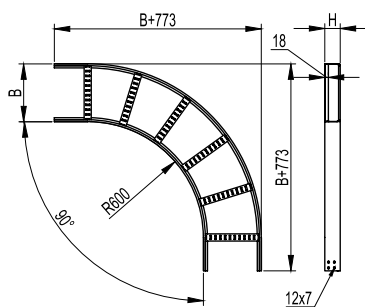
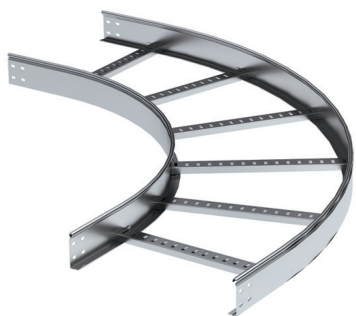


Угол горизонтальный 90° R600

**Назначение**

- поворот трассы на 90° в горизонтальной плоскости;
- прокладка кабеля с особыми требованиями к минимальному радиусу изгиба;
- параллельный монтаж кабельных трасс.

Характеристики

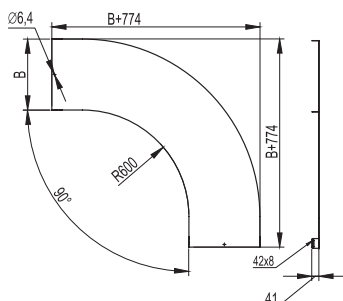
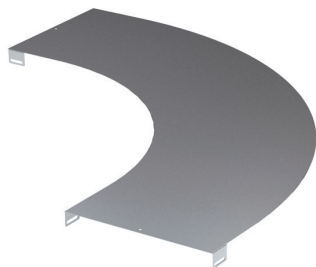
- толщина лонжерона – 1,2 мм;
- толщина поперечины – 1,0 мм;
- исп. 1 – сталь, оцинкованная по методу Сендимира;
- исп. 2 – горячее цинкование погружением после изготовления;
- исп. 4 – цинк-ламельное покрытие.

Особенности

- поставляется в комплекте с метизами и соединительными пластинами (LG5000/LG8000/LG1000, CM010620, CM110600, CM220600 в соответствующем аксессуаре исполнения).

Высота Н, мм	Ширина основания В, мм	Вес*, кг/шт.	Код, исп. 1	Код, исп. 2	Код, исп. 4
50	200	2,8	LC5620K	LC5620KHDZ	LC5620KZL
	300	3,2	LC5630K	LC5630KHDZ	LC5630KZL
	400	3,7	LC5640K	LC5640KHDZ	LC5640KZL
	500	4,1	LC5650K	LC5650KHDZ	LC5650KZL
	600	4,8	LC5660K	LC5660KHDZ	LC5660KZL
80	200	3,5	LC8620K	LC8620KHDZ	LC8620KZL
	300	3,9	LC8630K	LC8630KHDZ	LC8630KZL
	400	4,5	LC8640K	LC8640KHDZ	LC8640KZL
	500	5	LC8650K	LC8650KHDZ	LC8650KZL
	600	5,3	LC8660K	LC8660KHDZ	LC8660KZL
100	200	4,1	LC1620K	LC1620KHDZ	LC1620KZL
	300	4,5	LC1630K	LC1630KHDZ	LC1630KZL
	400	5,1	LC1640K	LC1640KHDZ	LC1640KZL
	500	5,6	LC1650K	LC1650KHDZ	LC1650KZL
	600	6,4	LC1660K	LC1660KHDZ	LC1660KZL

Крышка на угол горизонтальный 90° R600

**Назначение**

- дополнительная защита кабеля от воздействий окружающей среды.

Характеристики

- толщина стали – 1,0 мм;
- исп. 1 – сталь, оцинкованная по методу Сендимира;
- исп. 2 – горячее цинкование погружением после изготовления;
- исп. 4 – цинк-ламельное покрытие.

Особенности

- поставляется в комплекте с монтажными элементами (CM030508, CM100500, 37501) в соответствующем аксессуаре исполнения.

Ширина основания В, мм	Вес*, кг/шт.	Код, исп. 1	Код, исп. 2	Код, исп. 4
200	2,4	LK0026K	LK0026KHDZ	LK0026KZL
300	3,7	LK0036K	LK0036KHDZ	LK0036KZL
400	5,2	LK0046K	LK0046KHDZ	LK0046KZL
500	6,7	LK0056K	LK0056KHDZ	LK0056KZL
600	8,5	LK0066K	LK0066KHDZ	LK0066KZL

* Значения в столбце соответствуют Исполнению 1