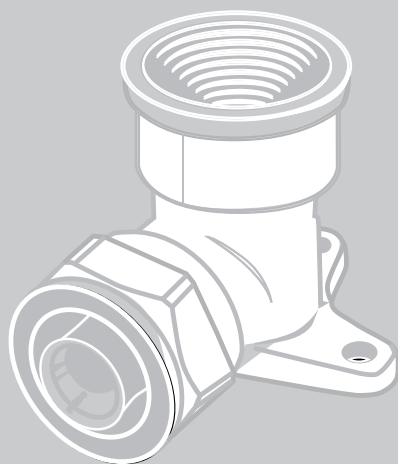


ТЕХНИЧЕСКИЙ ПАСПОРТ ИЗДЕЛИЯ

uni-fitt

Обжимные фитинги латунные
для металлопластиковых труб
UNI-FITT







1. Назначение и область применения

Обжимные фитинги UNI-FITT предназначены для соединения металлопластиковых труб (PE x /AL/PE x , PE x /AL/PE, PE/AL/PERT) в системах холодного и горячего водоснабжения, отопления.

Обжимные фитинги являются разборными соединениями и подлежат монтажу в соответствии с СНиП 41-01-2003 п. 6.4.3.

Обжимные фитинги совместимы с металлопластиковыми трубами, имеющими следующие геометрические параметры:

Наружный диаметр трубы, мм	16	20	26	32
Толщина стенки трубы, мм	2	2	3	3

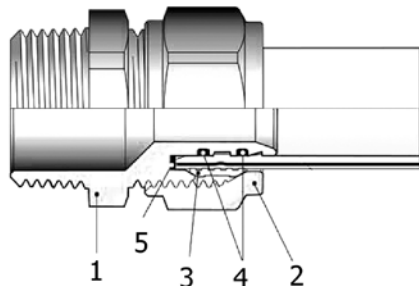
Рекомендуется использование металлопластиковых труб UNI-FITT.

Технические характеристики

Рабочее давление и температура превышают аналогичные параметры трубы.

Тип резьбы ISO 228 (ГОСТ 6357-81)

2. Материал фитинга



Корпус фитинга(1), гайки(2) и обжимного кольца(3) выполнены из латуни CW617N (EN 12165), уплотнительные кольца (4) – EPDM (этилен-пропиленовый каучук), диэлектрическое кольцо (5) – тефлон.

3. Номенклатура



Муфта Н

Артикул	Размер	Упаковка, шт.
10312N001604	16x1/2"	10
10312N001605	16x3/4"	5
10312N002004	20x1/2"	5
10312N002005	20x3/4"	5
10312N002606	26x1"	5
10312N002605	26x3/4"	5

Муфта В

Артикул	Размер	Упаковка, шт.
10311N001604	16x1/2"	10
10311N001605	16x3/4"	5
10311N002004	20x1/2"	5
10311N002005	20x3/4"	5
10311N002606	26x1"	5
10311N002605	26x3/4"	5



Муфта

Артикул	Размер	Упаковка, шт.
10310N161600	16	10
10310N202000	20	5
10310N262600	26	5



Крестовина

Артикул	Размер	Упаковка, шт.
10340N161616	16	5
10340N202020	20	5



Водорозетка трехплоскостная В

Артикул	Размер	Упаковка, шт.
10323N160416	16x1/2"x16	5



Водорозетка В

Артикул	Размер	Упаковка, шт.
10326N001604	16x1/2"	10
10326N002004	20x1/2"	5
10326N002005	20x3/4"	5



Соединитель В (евроконус)

Артикул	Размер	Упаковка, шт.
10360N001605	16x3/4"	10
10360N002005	20x3/4"	10



Соединитель В (конус)

Артикул	Размер	Упаковка, шт.
10360N001604	16x1/2"	10



Угол В

Артикул	Размер	Упаковка, шт.
10321N001604	16x1/2"	10
10321N001605	16x3/4"	5
10321N002004	20x1/2"	5
10321N002005	20x3/4"	5
10321N002606	26x1"	5
10321N002605	26x3/4"	5



Угол Н

Артикул	Размер	Упаковка, шт.
10322N001604	16x1/2"	10
10322N001605	16x3/4"	5
10322N002004	20x1/2"	10
10322N002005	20x3/4"	5
10322N002606	26x1"	5
10322N002605	26x3/4"	5


Угол

Артикул	Размер	Упаковка, шт.
10320N161600	16	10
10320N202000	20	5
10320N262600	26	5


Тройник

Артикул	Размер	Упаковка, шт.
10330N161616	16	5
10330N202020	20	5
10330N262626	26	5


Тройник В

Артикул	Размер	Упаковка, шт.
10331N160416	16x1/2"x16	5
10331N200420	20x1/2"x20	5
10331N200520	20x3/4"x20	5
10331N260626	26x1"x26	5
10331N260526	26x3/4"x26	5


Тройник Н

Артикул	Размер	Упаковка, шт.
10332N160416	16x1/2"x16	5
10332N200420	20x1/2"x20	5
10332N200520	20x3/4"x20	5
10332N260526	26x3/4"x26	5


Тройник редуционный

Артикул	Размер	Упаковка, шт.
10330N162016	16x20x16	5
10330N201616	20x16x16	5
10330N201620	20x16x20	5
10330N202016	20x20x16	5
10330N261626	26x16x26	5
10330N262020	26x20x20	5
10330N262026	26x20x26	5

4. Указания по монтажу

Монтаж обжимных фитингов следует производить в соответствии с требованиями СП 40-102-2000; СП 41-102-98; СП 40-103-98 и СНиП 3.05.01-85.

При монтаже системы следует придерживаться следующего порядка:

- отрезать металлопластиковую трубу нужной длины, строго перпендикулярно оси трубы;
- подготовить трубу к монтажу фитинга (откалибровать трубу и снять внутреннюю фаску);
- одеть на трубу гайку и обжимное кольцо (цангу);
- вставить до упора штуцер фитинга в трубу, не повредив уплотнительных колец;
- пододвинуть к корпусу фитинга обжимное кольцо;
- накрутить от руки гайку на фитинг;
- с помощью двух ключей соответствующего размера затянуть гайку на фитинге.

Для качественного монтажа следует соблюдать следующие усилия затяжки ключами:

- для фитингов d16 – 1 $\frac{1}{4}$ оборота гайки после затяжки от руки;
- для фитингов d20-26 – 1 оборот гайки после затяжки от руки.

5. Указания по эксплуатации и техническому обслуживанию

Системы с использованием обжимных фитингов не допускается использовать для скрытой (в бетонной стяжке) прокладки трубопровода. После монтажа трубопровода необходимо провести гидравлические испытания системы в соответствии с требованиями СНиП 3.05.01.85.

Не допускается использование соединителей с повреждёнными уплотнительными кольцами или при их отсутствии.

6. Условия хранения и транспортировки

Обжимные фитинги UNI-FIT должны храниться в упаковке предприятия-изготовителя согласно условиям хранения по ГОСТ 15150-69. Транспортировка может осуществляться железнодорожным, автомобильным и авиационным транспортом.

7. Гарантийные обязательства

Гарантия распространяется на все дефекты, возникшие по вине завода-изготовителя.

Гарантия не распространяется на дефекты связанные:

- с неправильным монтажом или эксплуатацией;
- с нарушением правил, изложенных в настоящем паспорте об условиях хранения, монтажа, испытаниях, эксплуатации и обслуживания изделий;
- с ненадлежащей транспортировкой и погрузочно-разгрузочными работами;
- с наличием следов воздействия веществ, агрессивных к материалам изделия;
- с наличием повреждений, вызванных пожаром, стихией, форс-мажорными случаями;



- с наличием повреждений, вызванных неправильными действиями потребителя;
- с наличием следов постороннего вмешательства в конструкцию изделия.

Претензии к качеству товара могут быть предъявлены в течение гарантийного срока. В случае необоснованности претензий, затраты на диагностику и экспертизу изделия оплачиваются Покупателем.

При предъявлении претензий к качеству товара, покупатель предоставляет следующие документы:

1. Заявление в произвольной форме, в котором указываются:
 - название организации или Ф.И.О. покупателя;
 - фактический адрес покупателя и контактный телефон;
 - название и адрес организации, производившей монтаж;
 - адрес установки изделия;
 - краткое описание дефекта.
2. Документ, подтверждающий покупку изделия (накладная, квитанция);
3. Фотографии неисправного изделия;
4. Акт гидравлического испытания системы, в которой монтировалось изделие;
5. Копия гарантийного талона со всеми заполненными графами.

Представители Гарантийной организации могут запросить дополнительные документы для определения причин аварии и размеров ущерба.

ГАРАНТИЙНЫЙ ТАЛОН

Обжимные фитинги латунные для металлопластиковых труб UNI-FITT

№	Артикул	Количество
1		
2		
3		
4		
5		
6		
7		
8		
9		
10		

Гарантийный срок – 36 месяцев со дня продажи.

С условиями гарантии, правилами установки и эксплуатации ознакомлен:

Покупатель _____
(подпись)

Продавец _____
(подпись)

Дата продажи _____ / _____ / _____

Печать
торгующей
организации

Рекламации и претензии к качеству товара принимаются по адресу:

ООО «ТриД», Вашутинское шоссе, вл. 36

г. Химки, Московская обл., 141400

тел. (495) 787-71-48

