

УСТРОЙСТВО ДИСТАНЦИОННОГО ПУСКА ЭЛЕКТРОКОНТАКТНОЕ

ИСО 9001

«УДП 513-3М»

Этикетка

АЦДР.425211.014 ЭТ



1 ОСНОВНЫЕ ТЕХНИЧЕСКИЕ ДАННЫЕ

1.1 Общие сведения

Устройство дистанционного пуска электроконтактное «УДП 513-3М» АЦДР.425211.0014 (в дальнейшем – УДП) применяется в системах пожарной сигнализации и автоматического пожаротушения, предназначено для запуска систем пожаротушения.

Электропитание УДП осуществляется от входа сигнализации приёмно-контрольных блоков: «С2000-4», «Сигнал-20П», «С2000-АСПТ», «Сигнал-10», приёмно-контрольного прибора «Сигнал-20М» или аналогичных, обеспечивающих напряжение в шлейфе до 30 В и ограничивающих ток на уровне не более 25 мА. Конструктивно соответствует классу В по ГОСТ Р 53325-2012.

УДП рассчитан на непрерывную круглосуточную работу, относится к восстанавливаемым, периодически обслуживаемым изделиям.

1.2 Основные технические данные

- | | |
|---|-----------------------|
| 1) Коммутируемое напряжение, В | - не более 30. |
| 2) Коммутируемый ток, мА | - не более 25. |
| 3) Ток потребления в дежурном режиме, мкА | - не более 50. |
| 4) Степень защиты оболочки | - IP20. |
| 5) Класс по ГОСТ Р 53325-2012 | - В. |
| 6) Диапазон рабочих температур, °С | - от минус 30 до +55. |
| 7) Относительная влажность воздуха, % | - до 93 при +40 °С. |
| 8) Температура транспортировки и хранения, °С | - от минус 30 до +55. |
| 9) Габаритные размеры, мм | - 94×94×54. |
| 10) Масса, кг | - не более 0,2. |
- 11) Содержание драгоценных материалов: не требует учёта при хранении, списании и утилизации.

1.3 Комплектность

Комплектность индивидуальной поставки:

- | | |
|-------------------------------------|-----------|
| - «УДП 513-3М» | - 1 шт.; |
| - этикетка АЦДР.425211.014 ЭТ | - 1 экз.; |
| - ключ специальный | - 1 шт.; |
| - шуруп 2-3,5×20.2 ГОСТ 1144-80 | - 2 шт.; |
| - шуруп 2-3×13.2 ГОСТ 1144-80 | - 2 шт.; |
| - дюбель 7×22 | - 2 шт.; |
| - пломба свинцовая | - 3 шт.; |
| - проволока медная, диаметр 0,25 мм | - 3 шт.; |
| - упаковка индивидуальная | - 1 шт. |

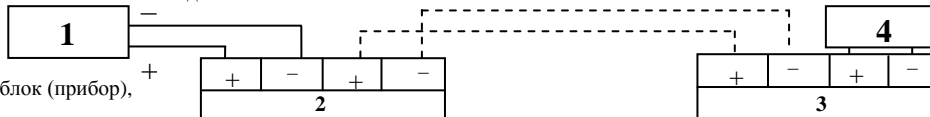
Комплектность групповой поставки:

- | | |
|-------------------------------------|-----------|
| - «УДП 513-3М» | - 10 шт.; |
| - этикетка АЦДР.425211.014 ЭТ | - 1 экз.; |
| - ключ специальный | - 10 шт.; |
| - шуруп 2-3,5×20.2 ГОСТ 1144-80 | - 20 шт.; |
| - шуруп 2-3×13.2 ГОСТ 1144-80 | - 20 шт.; |
| - дюбель 7×22 | - 20 шт.; |
| - пломба свинцовая | - 30 шт.; |
| - проволока медная, диаметр 0,25 мм | - 30 шт.; |
| - упаковка индивидуальная | - 10 шт.; |
| - упаковка групповая | - 1 шт. |

2 УКАЗАНИЯ ПО ЭКСПЛУАТАЦИИ

2.1 Использование УДП

На рисунке 1 показана типовая схема соединений.



- 1 – приёмно-контрольный блок (прибор),
2, 3 – УДП,
4 – оконечное устройство (резистор, диод и т.п.)

Рисунок 1

Для получения доступа к приводному элементу (кнопке) необходимо поднять защитную крышку, опломбированную медной проволокой толщиной 0,25 мм (при этом происходит разрыв проволоки), а активация УДП осуществляется нажатием на клавишу расположенной за защитным стеклом.

Дежурный режим УДП индицируется одиночными миганиями встроенного светодиода с периодом около 4-х секунд. При срабатывании УДП от нажатия на клавишу светодиод переходит в режим постоянного свечения, что подтверждает приём сигнала приёмно-контрольным блоком (прибором). При этом УДП уменьшает внутреннее сопротивление до величины не более 500 Ом. Для возможности активации системы пожаротушения необходимо настроить связь УДП с выходами системы и назначить соответствующую тактику управления. Способы настройки указаны в эксплуатационных документах на приёмно-контрольные блоки (приборы), пульт «С2000М» и АРМ «Орион Про».

2.2 Монтаж УДП

УДП, показанное в разобранном виде на рис. 2, крепится двумя шурупами к стене, соблюдая требования СНиП в следующем порядке.

Основание (поз.3) крепится двумя шурупами (поз.7) к стене. Необходимо снять переднюю крышку (поз.1) с центрального блока (поз.2), продеть проволоку (поз.8) через два нижних отверстия на центральном блоке, подсоединить провода, подведённые внутрь основания, к клеммной колодке с обратной стороны центрального блока и закрепить его на основании двумя шурупами (поз.6). В результате имеется смонтированная конструкция, показанная на рис. 3. На смонтированную конструкцию необходимо надеть переднюю крышку продев через имеющееся в ней отверстие для ключа проволоку. Один из концов проволоки должен проходить через отверстие в защитном стекле. Пропустить проволоку через пломбу (можно использовать аналогичную входящей в комплект), скрутить свободные концы проволоки между собой, поместив скрутку внутри пломбы, и опломбировать УДП специальным инструментом (пломбиратором). После пломбировки пломба должна находиться на расстоянии не более 15 мм от корпуса, как показано на рис. 4, что необходимо для исключения несанкционированной активации УДП без разрыва проволоки. Пломбировка должна осуществляться только медной проволокой диаметром 0,25 мм.

- 1 – передняя крышка;
2 – центральный блок;
3 – основание;
4 – защитное стекло;
5 – ключ специальный;
6 – шурупы 3×13;
7 – шурупы 3,5×20;
8 – проволока медная 0,25 мм;
9 – пломба свинцовая.

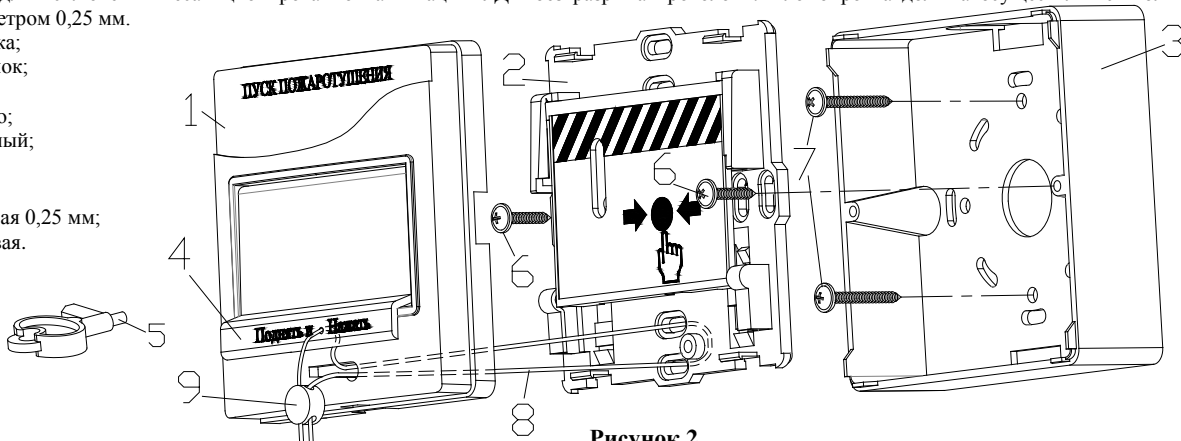


Рисунок 2

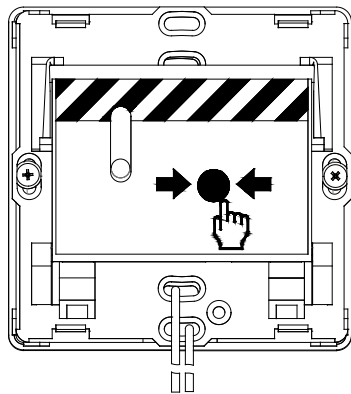


Рисунок 3

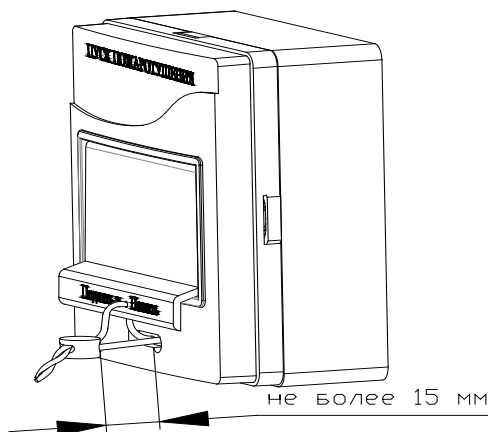


Рисунок 4

2.3 Испытания УДП

2.3.1. На время испытаний необходимо отключить выходы приёмно-контрольных блоков (приборов) и исполнительных устройств, управляющих средствами автоматического пожаротушения, и известить соответствующие организации.

2.3.2. Снять пломбировку с защитного стекла УДП.

2.3.3. С помощью пульта или персонального компьютера взять на охрану вход к которому подключено УДП.

2.3.4. Произвести сработку УДП нажатием на клавишу. УДП перейдёт в режим «Активация устройства дистанционного пуска»: наблюдать непрерывное свечение индикатора УДП и появление сообщения «Активация устройства дистанционного пуска» по входу к которому подключено УДП, на пульте «С2000М» или АРМ «Орион Про» (компьютере).

2.3.5. Ввести специальным ключом клавишу УДП в дежурный режим. Проверить, что встроенный светодиод начал мигать с периодом около 4-х секунд. Затем с помощью пульта или компьютера дать команду на сброс тревоги по входу к которому подключено УДП. Если сообщение «Активация устройства дистанционного пуска» не поступает на пульт или компьютер, или индикация УДП отличается от описанной в настоящем документе, значит УДП неисправно и его необходимо заменить.

2.3.6. Выполнить пункты 2.3.3 – 2.3.5 не менее трёх раз.

2.3.7. После испытаний убедиться, что УДП готово к штатной работе. Восстановить связи приёмно-контрольных блоков (приборов) и исполнительных устройств со средствами автоматической системы пожаротушения, опломбировать УДП в соответствии с методикой описанной в п. 2.2 и известить соответствующие организации о том, что система готова к штатной работе.

Проводить проверку срабатывания УДП не реже чем раз в полгода.

Все испытания проводить с заведомо исправным оборудованием!

3 ТЕХНИЧЕСКОЕ ОБСЛУЖИВАНИЕ

Техническое обслуживание УДП должно проводиться специалистами, имеющими группу по электробезопасности не ниже 3.

Ежегодные работы по техническому обслуживанию включают:

- проверку целостности корпуса УДП, надёжности креплений, контактных соединений;
- очистку контактных соединений и корпуса УДП от пыли, грязи и следов коррозии;
- проверку работоспособности согласно методике, приведенной в пункте 2.3 настоящего документа.

Техническое обслуживание УДП необходимо проводить не реже одного раза в год или при поступлении от УДП двух и более ложных тревог в течение 30 дней.

4 ГАРАНТИИ ИЗГОТОВИТЕЛЯ

4.1 Средний срок службы «УДП 513-3М» – не менее 10 лет.

4.2 Гарантийный срок эксплуатации – 18 месяцев со дня ввода УДП в эксплуатацию, но не более 24 месяцев со дня выпуска изготовителем.

4.3 При затруднениях, возникающих при настройке и эксплуатации изделия, рекомендуется обращаться в техподдержку по многоканальному телефону (495) 775-71-55 или по электронной почте support@bold.ru.

4.4 При гарантийном возврате изделия к нему обязательно должен быть приложен акт с описанием неисправности.

Рекламации направлять по адресу: ЗАО НВП «Болд», Россия, 141070, Московская область, г. Королёв, ул. Пионерская, д. 4.

Тел./факс: (495) 775-71-55 (многоканальный), 777-40-20, 516-93-72.

E-mail: info@bold.ru. Техническая поддержка: support@bold.ru, <http://bold.ru>.

5 СВЕДЕНИЯ О СЕРТИФИКАЦИИ

5.1 «УДП 513-3М» имеет сертификат соответствия № С-RU.ЧС13.В.00911.

5.2 «УДП 513-3М» соответствует требованиям Технического регламента Таможенного союза ТР ТС 020/2011 и имеет сертификат соответствия: ТС № RU C-RU.ME61.В.01548.

5.3 Производство «УДП 513-3М» имеет сертификат соответствия ГОСТ ISO 9001-2011 № РОСС RU.ИК32.К00153.

6 СВИДЕТЕЛЬСТВО О ПРИЁМКЕ И УПАКОВЫВАНИИ

Устройства дистанционного пуска электроконтактные «УДП 513-3М» АЦДР.425211.014 (заводские номера указаны внутри корпуса каждого УДП) приняты в соответствии с обязательными требованиями государственных стандартов и действующей технической документации, признаны годными для эксплуатации и упакованы ЗАО НВП «Болд».

Ответственный за приёмку и упаковывание

BOLD®

Произведено ЗАО НВП «БОЛИД»
РОССИЯ

ОТК

Ф.И.О.

число, месяц, год