

# ТЕХНИЧЕСКИЙ ПАСПОРТ ИЗДЕЛИЯ

---

## КРАН ШАРОВОЙ ЦИНКОВЫЙ ВОДРАЗБОРНЫЙ ПОД ШЛАНГ



Артикул: 03965, 03966

---

ПС – ЛК002

# ТЕХНИЧЕСКИЙ ПАСПОРТ ИЗДЕЛИЯ

## 1. Модели:

Арт.: 03965, 03966 – со стальной рукояткой;

## 2. Назначение и область применения

Кран применяется в качестве водоразборной арматуры на трубопроводах систем холодного водоснабжения с низким давлением в системе. Предназначен для использования на приусадебных участках для организации системы подачи воды используемой для полива.

Кран снабжен съемным штуцером для присоединения сливного шланга.

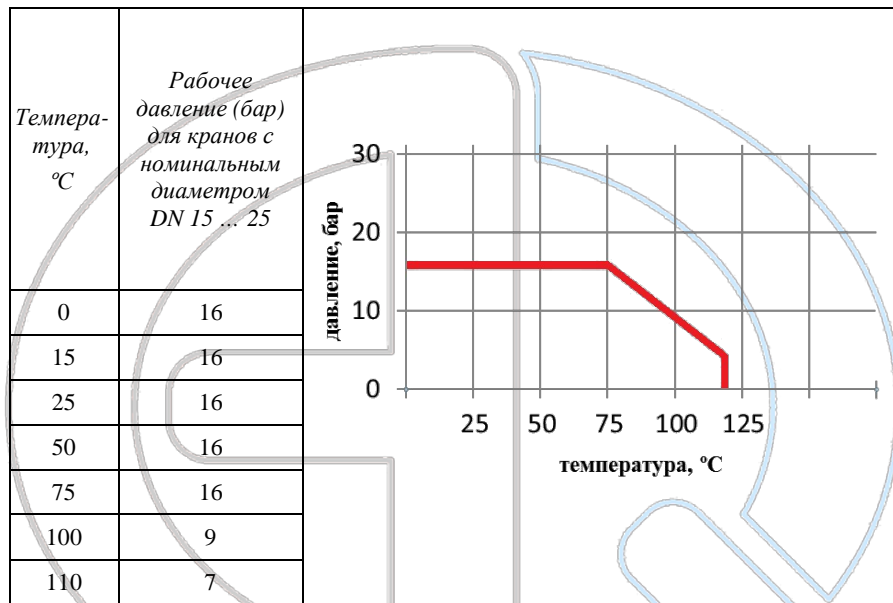
## 3. Технические характеристики

№ п/п	Характеристика	Ед. изм.	Значение	
			4	5
1	Номинальное давление PN (P <sub>y</sub> )	МПа (бар)	1,6 (16)	
2	Класс герметичности затвора (по ГОСТ Р 54808-2011)		«А»	
3	Пробное давление	МПа (бар)	2,0 (20)	
4	Номинальный диаметр DN (D <sub>y</sub> )		15	20
5	Присоединительная резьба	дюймы	½"	¾"
6	Средний полный срок службы	лет	5	
7	Усилие, прилагаемое на рукоятку, для открытия-закрытия крана	Н	≤10	
8	Средний ресурс	циклы	1000	
9	Акустическая группа		I	
10	Ремонтопригодность		нет	
11	Температура рабочей среды	°С	0 ... +75	

# ТЕХНИЧЕСКИЙ ПАСПОРТ ИЗДЕЛИЯ

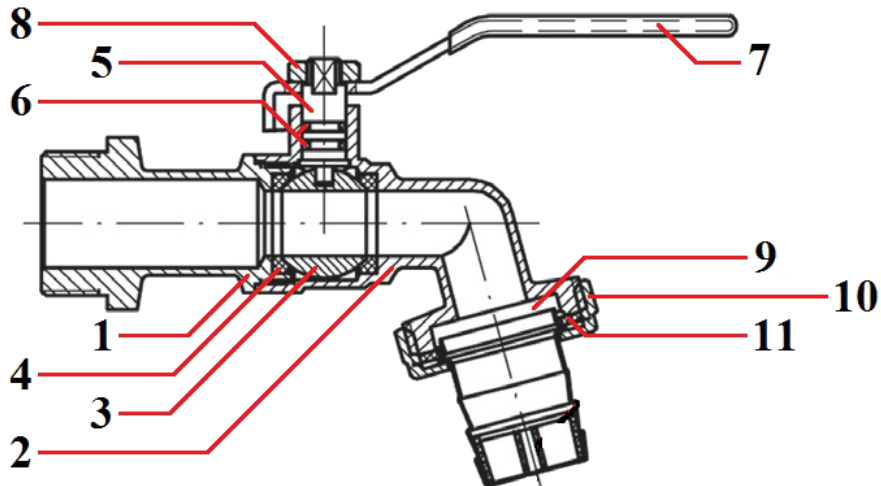
1			
12	Угол поворота рукоятки между крайними положениями	градусы	90°

## 4. Зависимость рабочего давления от температуры



# ТЕХНИЧЕСКИЙ ПАСПОРТ ИЗДЕЛИЯ

## 5. Конструкция и материалы



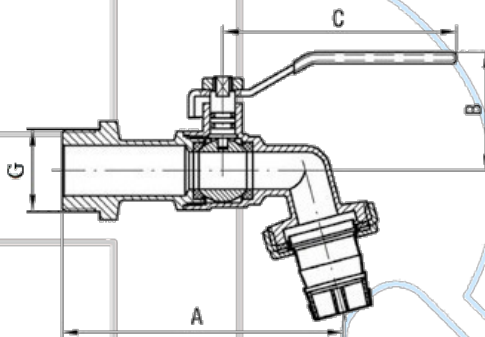
оз.	Наименование элемента	Материал	Марка материала по нормам	
			РФ	Зарубежн.
1	2	3	4	5
1, 2	Корпус	Цинковый сплав		
3	Затвор шаровой	Сталь нержавеющая	08X18H10	AISI 304
4	Кольца седельные	Тефлон	Фторопласт-4	PTFE
5	Шток	Сталь нержавеющая	08X18H10	AISI 304
6	Уплотнитель сальниковый	Этилен-пропиленовый каучук	СКЭП	EPDM
7	Стальная рукоятка	Сталь нержавеющая	08X18H10	AISI 304
8	Гайка крепления рукоятки	Сталь нержавеющая	08X18H10	AISI 304

# ТЕХНИЧЕСКИЙ ПАСПОРТ ИЗДЕЛИЯ

1	2	3	4	5
9	Шланговый штуцер	Сталь нержавеющая	08Х18Н10	AISI 304
10	Гайка накидная	Цинковый сплав		
11	Уплотнитель	Этилен-пропиленовый каучук	СКЭП	EPDM

## 6. Габаритные размеры

Кран шаровой водоразборный под шланг, штуцер, ручка



Артикул	Обозначение	Характеристика			
		G	A, мм	B, мм	C, мм
03965	½" W h	½"	70,5	35,5	72
03966	¾" W h	¾"	82,5	40,5	79

# ТЕХНИЧЕСКИЙ ПАСПОРТ ИЗДЕЛИЯ

---

## **7. Монтаж**

- Установка и демонтаж изделия должны производиться при отсутствии давления в системе.
- Перед установкой крана трубопровод должен быть очищен от ржавчины, грязи, окалины, песка и других посторонних частиц, влияющих на работоспособность изделия.
- Кран должен устанавливаться таким образом, чтобы был обеспечен свободный доступ к запорной рукоятке.
- При монтаже крана воздействовать ключом допускается только на шестигранник штуцера крана.
- При монтаже крана резьбовое соединение должно быть уплотнено. В качестве уплотнителя следует применять ленту ФУМ, льняную прядь или специальные уплотняющие пасты-герметики (СП 73.13330.2012, п. 5.1.6).
- Крепление гибкого шланга на съемный штуцер крана следует производить с помощью стандартных винтовых хомутов. Использование для крепления шланга различного вида проволок не допускается.

## **8. Эксплуатация и техническое обслуживание**

- Краны должны эксплуатироваться без превышения значений параметров (номинальное давление и температура рабочей среды), изложенных в таблице п. 3 «Технические характеристики» настоящего ТП.
- Не допускается эксплуатация кранов с ослабленной гайкой крепления рукоятки, т.к. это может привести к поломке штока.
- Не рекомендуется использование крана для работы в средах, содержащих абразивные компоненты. В этом случае срок службы может быть сокращен. При использовании крана в системах по перемещению среды с высоким содержанием механических примесей, необходима установка на входе дополнительного фильтрующего оборудования.
- Категорически запрещается допускать замерзание рабочей среды внутри крана. При осушении системы в зимний период кран должен быть

# ТЕХНИЧЕСКИЙ ПАСПОРТ ИЗДЕЛИЯ

---

оставлен полуоткрытым, чтобы рабочая среда не осталась в полостях за затвором.

- При обнаружении течи резьбового соединения необходимо разобрать соединение и заменить старый уплотнитель.
- При обнаружении течи из-под штока (износ сальникового уплотнителя) необходима замена крана.

## **9. Хранение и транспортировка**

- Краны должны храниться в упаковке предприятия-изготовителя по условиям 3 (ГОСТ 15150).
- Условия транспортирования соответствуют условиям хранения 5 (ГОСТ 15150, п. 10.3).

## **10. Утилизация**

Утилизация шаровых кранов водоразборных под шланг (заготовка, хранение, переработка, реализация и захоронение) производится в порядке, установленном законодательством РФ: Федеральный закон от 24.06.1998 №89-ФЗ «Об отходах производства и потребления», Федеральный закон от 10.01.2002 №7-ФЗ «Об охране окружающей среды», Федеральный закон от 04.05.2011 №99-ФЗ «О лицензировании отдельных видов деятельности», постановление Правительства Российской Федерации от 11.05.2001 №370 «Об утверждении Правил обращения с ломом и отходами цветных металлов и их отчуждения», постановление Правительства Российской Федерации от 11.05.2001 №369 «Об утверждении Правил обращения с ломом и отходами черных металлов и их отчуждения», постановление Правительства Российской Федерации от 12.12.2012 №1287 «О лицензировании деятельности по заготовке, хранению, переработке и реализации лома черных и цветных металлов», а также другими федеральными и региональными нормативными правовыми актами Российской Федерации.

## **11. Гарантийные обязательства**

- Изготовитель гарантирует соответствие шаровых кранов водоразборных под шланг требованиям безопасности при условии соблюдения

# ТЕХНИЧЕСКИЙ ПАСПОРТ ИЗДЕЛИЯ

---

потребителем правил транспортировки, хранения, монтажа и эксплуатации.

- Гарантия распространяется на все дефекты, возникшие по вине завода-изготовителя.
- Гарантия не распространяется на дефекты, возникшие в случаях:
  - нарушения потребителем правил транспортировки, хранения, монтажа и условий эксплуатации изделия;
  - воздействия веществ, агрессивных к материалам изделия;
  - воздействия на изделие чрезмерной силы;
  - пожара, стихии, форс-мажорных обстоятельств;
  - постороннего вмешательства в конструкцию изделия.
- Гарантия также не распространяется в случаях, если будет частично/полностью изменена, стерта, удалена или будет неразборчива маркировка завода-изготовителя.
- Изготовитель оставляет за собой право вносить в конструкцию изделия изменения, не влияющие на заявленные технические характеристики.
- Гарантийный срок хранения – 18 месяцев со дня изготовления.
- Гарантийный срок эксплуатации – 1 год со дня сдачи объекта в эксплуатацию или продажи изделия конечному потребителю (при реализации изделий через торговую сеть).

## ***12. Гарантийное обслуживание***

Претензии к качеству товара могут быть предъявлены в течение гарантийного срока. В случае необоснованности претензии, затраты на диагностику и экспертизу изделия оплачиваются потребителем (Покупателем). Затраты, связанные с монтажом, демонтажем и транспортировкой неисправного изделия в течение гарантийного срока Покупателю не возмещаются.

При предъявлении претензий к качеству товара, Покупатель предоставляет следующие документы:

1. Заявление в произвольной форме с указанием наименования организации/ФИО Покупателя, адреса организации/фактического адреса



# ТЕХНИЧЕСКИЙ ПАСПОРТ ИЗДЕЛИЯ

---

Покупателя, контактного телефона, наименования организации, проводившей монтаж изделия, адреса установки изделия и кратким описанием изделия и его неисправности.

2. Документ, подтверждающий покупку изделия (накладная, квитанция и т.д.).
3. Фотографии изделия, подтверждающие его неисправность.
4. Акт гидравлического испытания системы, в которой монтировалось изделие.
5. Копия гарантийного талона со всеми заполненными графами.

Для определения причин аварии и размеров ущерба могут быть запрошены дополнительные документы.

# ТЕХНИЧЕСКИЙ ПАСПОРТ ИЗДЕЛИЯ

## ГАРАНТИЙНЫЙ ТАЛОН

<i>№ n/n</i>	<i>Наименование изделия</i>	<i>Артикул</i>	<i>Количество, шт.</i>	<i>Гарантийный срок, мес.</i>

Продавец

(наименование и адрес организации-продавца)

Дата продажи: «    »    20\_\_ г.

подпись продавца

МП  
продавца

С условиями предоставления гарантии, правилами транспортировки, хранения, установки и эксплуатации ознакомлен и согласен:

(ФИО покупателя)

«    »    20\_\_ г.

Подпись покупателя

По вопросам гарантийного ремонта, рекламаций и претензий к качеству изделий обращаться по адресу: 192289, г. Санкт-Петербург, ул. Софийская, д. 72. Тел.: (812)777-05-80; факс: (812) 777-05-90.