

Головки торцевые 12-гранные 1/2"DR

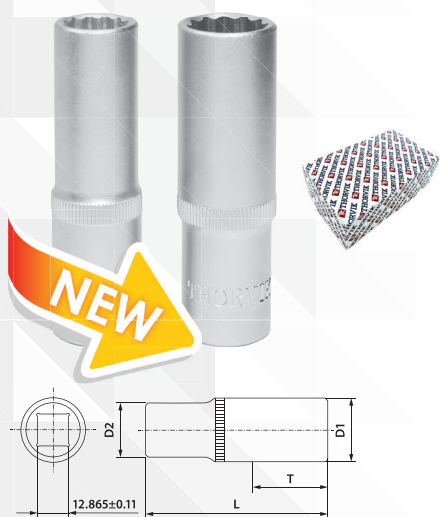
Cr-V 1/2" 12 DIN ГОСТ



Код	Арт.	Размер	D2, ММ	D1, ММ	T, ММ	L, ММ	КГ	ШТ.	КГ
52984	FS21210	10	21,86	15,31	14,38	38,11	0,05	300	15,44
52985	FS21211	11	21,72	16,57	13,9	38,02	0,05	300	15,54
52986	FS21212	12	21,73	17,84	14,28	38,09	0,05	300	15,94
52987	FS21213	13	21,73	18,79	13,75	38,07	0,05	300	16,32
52988	FS21214	14	21,85	20,26	14,07	38,17	0,05	300	16,42
52989	FS21215	15	20,77	21,91	14,87	37,9	0,05	300	16,18
52990	FS21216	16	20,77	21,82	14,1	38,06	0,05	300	15,12
52991	FS21217	17	22,04	23,78	15,03	37,85	0,06	324	20,75
52992	FS21218	18	22,89	25,77	14,75	38	0,08	300	24,75
52993	FS21219	19	23,34	25,83	15,44	38,29	0,06	300	19,55
52994	FS21220	20	26,13	27,77	16,2	38,04	0,08	196	16,95
52995	FS21221	21	26,05	27,86	19,97	38,09	0,08	300	24,75
52996	FS21222	22	26,02	29,82	15,67	37,98	0,09	200	18,43
52997	FS21224	24	28,13	31,94	17,33	38,24	0,10	200	21,27
52998	FS21227	27	31,06	35,82	18,23	42,17	0,15	100	15,34
52999	FS21230	30	34,14	39,96	22	43,22	0,19	100	19,76
53001	FS21232	32	36,02	41,69	22,26	44,09	0,21	100	21,67

Головки торцевые глубокие 12-гранные 1/2"DR

Cr-V 1/2" 12 DIN ГОСТ



Код	Арт.	Размер	D2, ММ	D1, ММ	T, ММ	L, ММ	КГ	ШТ.	КГ
52110	FS11214	14	20,95	21,7	36,13	77,34	0,11	200	23,31
52111	FS11215	15	20,93	21,81	32,13	76,95	0,11	200	22,85
52113	FS11217	17	22,16	23,79	31,83	77,3	0,12	200	25,65
52115	FS11219	19	24	25,9	36,23	77,13	0,14	160	23,28
52117	FS11222	22	26,01	29,85	33,32	76,96	0,18	120	22,79

Головки торцевые MultiProf 1/2"DR

Cr-V 1/4" MP DIN ГОСТ



Код	Арт.	Размер	D2, ММ	D1, ММ	T, ММ	L, ММ	КГ	ШТ.	КГ
52941	MP01210	10	21,78	15,47	14,17	38,24	0,05	300	15,37
52942	MP01211	11	21,85	16,54	14,42	38,03	0,05	300	15,54
52943	MP01212	12	21,87	17,95	14,96	38,05	0,05	300	15,41
52944	MP01213	13	21,89	19,12	14,27	38	0,05	300	15,79
52945	MP01214	14	21,87	20,31	14,17	37,92	0,05	300	16,34
52946	MP01215	15	20,66	21,79	15,79	37,91	0,05	300	15,55
52947	MP01216	16	20,99	23,83	14,24	38,07	0,06	324	20,23
52948	MP01217	17	21,97	23,74	13,67	39,97	0,06	324	20
52949	MP01218	18	22,97	25,84	14,11	37,99	0,07	300	22,72
52950	MP01219	19	22,96	25,89	16,89	37,98	0,06	300	18,61
52951	MP01220	20	26,04	27,85	18,54	38,09	0,08	196	16,21
52952	MP01221	21	26,07	29,86	18,12	38,04	0,09	200	18,94
52953	MP01222	22	26,07	29,84	18,13	38,49	0,08	200	17,42
52954	MP01224	24	26,04	27,85	18,54	38,12	0,10	200	20,15
52955	MP01227	27	31,05	36,03	19,92	42,22	0,14	100	14,79
52956	MP01230	30	33,99	39,79	20,67	43,68	0,18	100	18,75
52957	MP01232	32	36,13	41,81	20,61	43,76	0,20	100	20,61