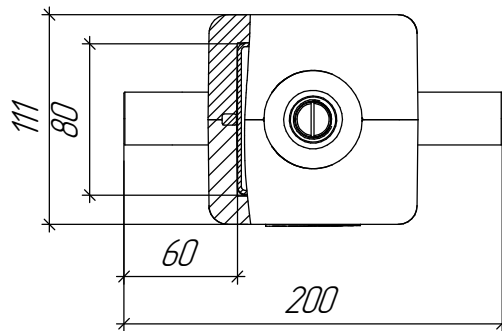
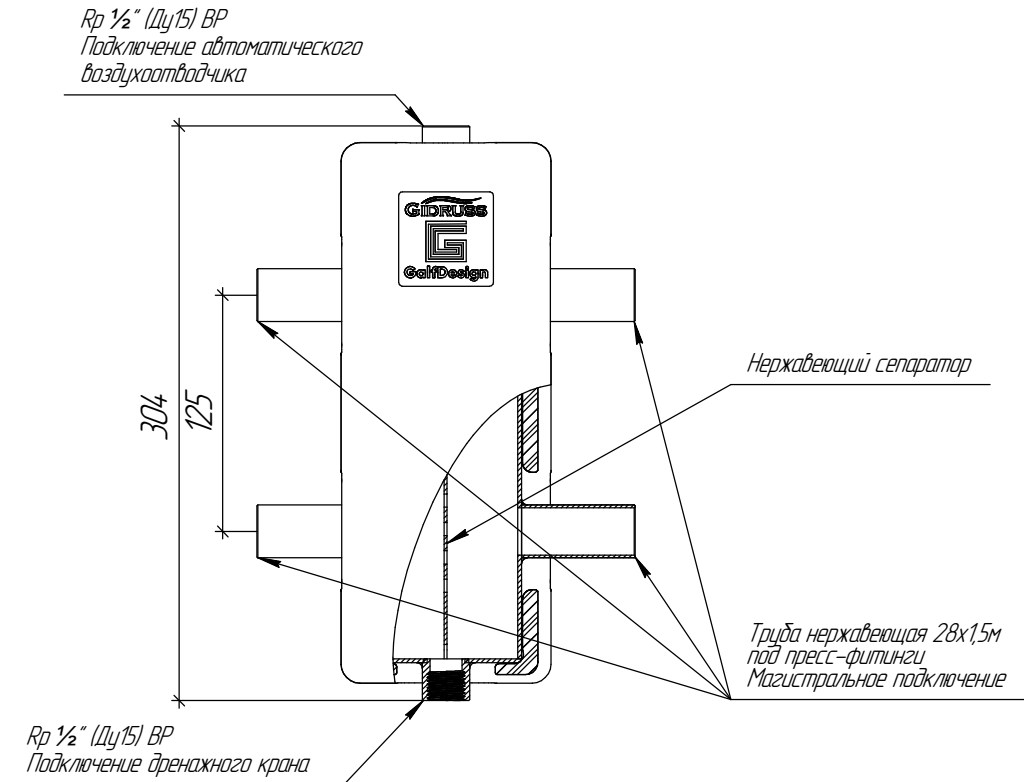


ТЕХНИЧЕСКИЙ ЛИСТ



Рабочее давление, бар..... 10
 Материал изготовления Нержавеющая сталь 08Х18Н10Т (АISI 304)
 Монтажные элементы в к-те поставки (без кронштейнов)
 Наружная поверхность Зеркальная полировка
 Упаковка Картонная коробка, защитные заглушки GIDRUSS
 Термоизоляция EPP

| | | | |
|--------------|--------------|--------------|--------------|
| Инв. № подл. | Взам. инв. № | Инв. № докл. | Подп. и дата |
| | | | |

| | | | | |
|------|------|----------|-------|------------|
| | | | | 05.04.2022 |
| Изм. | Лист | № докум. | Подп. | Дата |

GRSS-60-28PF.20

Лист