

# ПАСПОРТ

## ТС-С32ХN

### Спец: I3/E/Y/2.8mm/V5.1

2Мп IP камера купольного исполнения



Spark

#### ВНИМАНИЕ!

**Перед тем, как начать использовать изделие, внимательно прочитайте данный документ.**



#### **ОПАСНОСТЬ ПОРАЖЕНИЯ ЭЛЕКТРИЧЕСКИМ ТОКОМ**

Предупреждение о наличии внутри корпуса изделия неизолированных электрических цепей, которые могут представлять опасность для человека. Для снижения риска поражения электрическим током не разбирайте устройство.



#### **ВНИМАНИЕ!**

Ремонт и техническое обслуживание изделия должно осуществляться только квалифицированным техническим персоналом.

# Tiandy

## ПРАВИЛА И УСЛОВИЯ БЕЗОПАСНОЙ ЭКСПЛУАТАЦИИ:

Устройство не предназначено для промышленной эксплуатации и может использоваться только в бытовых условиях: в квартирах, загородных домах, гостиничных номерах, бытовых помещениях магазинов, офисов или других бытовых помещениях.

- **Поддерживайте чистоту устройства** - периодически протирайте корпус сухой мягкой тканью без использования жидких чистящих средств.
- **Не роняйте** устройство.
- **Не касайтесь линзы** объектива руками.
- **Не устанавливайте устройство:**
  - вблизи** источников тепла (обогревателей, радиаторов и т.п.);
  - в местах** скопления пыли и других загрязнений;
  - в зоне** действия магнитных полей. Корректность работы устройства может быть нарушена, если поблизости установлены блоки питания, кондиционеры, микроволновые печи и другие устройства, создающие магнитное поле.

**Не позволяйте детям использовать устройство** и/или играть с ним без присмотра взрослых.

**Не открывайте, не разбирайте устройство**, не ремонтируйте своё устройство самостоятельно.

Во избежание травм не используйте устройство, если его корпус повреждён, сломан или на нем имеются трещины.

**Не наносите на устройство краску.**

## ПРАВИЛА И УСЛОВИЯ ХРАНЕНИЯ, ПЕРЕВОЗКИ

- **Соблюдайте температурный режим** эксплуатации устройства.
- **Используйте заводскую упаковку** для защиты устройства от грязи, ударов, царапин и повреждений при транспортировке.

## ПРАВИЛА И УСЛОВИЯ УТИЛИЗАЦИИ

**Запрещается выбрасывать устройство вместе с бытовым мусором.**

- Во избежание случаев поражения электрическим током и потери гарантии не разбирайте устройство.
- Не подвергайте устройство ударам и сильным вибрациям.
- Не используйте источники питания, которые по характеристикам отличаются от требуемого. Если вы не уверены в типе источника питания, обратитесь к своему дилеру.
- Не перегружайте электрические сети потребителями, так как это может привести к возгоранию и поражению электрическим током.
- Установка данного устройства должна соответствовать всем требованиям безопасности.
- Не используйте дополнительное оборудование, которое не совместимо и не рекомендовано производителем.
- Прокладывайте кабеля таким образом, чтобы они были защищены от всевозможных повреждений.
- Технические характеристики и дизайн продукта могут быть изменены без предварительного уведомления.
- В случае повреждения обратитесь в специализированный пункт утилизации электроприборов.
- Адреса пунктов приема электроприборов на переработку вы можете получить в муниципальных службах вашего города. Правильная утилизация поможет предотвратить возможное вредное воздействие на окружающую среду и здоровье человека.

## ГАРАНТИЙНЫЕ ОБЯЗАТЕЛЬСТВА

На данное изделие предоставляется гарантия сроком на 36 месяцев с момента производства.

Сроки действительны только при соблюдении условий гарантийного обслуживания, а также если была сохранена полная комплектность изделия. В течение гарантийного периода изготовитель обязуется устранить путем ремонта, замены деталей или замены всего изделия любые заводские дефекты, вызванные недостаточным качеством материалов или сборки.

## ПРОИЗВОДИТЕЛЬ И СЕРТИФИКАЦИЯ

**Производитель:** TIANDY TECHNOLOGIES CO., LTD NO.8, HAITAI HUAKE RD2 (OUTSIDE RING ROAD), HUAYUAN NEW TECHNOLOGY INDUSTRIAL PARK, TIANJIN 300384 CHINA.

**Импортер:** ООО «Бизнес Центр Алгоритм» 350047, г. Краснодар, ул. Красных Партизан, д.249, офис № 312. Тел.: +7(861) 201-52-41.

**Срок гарантии:** 36 месяцев от даты производства, указанной на этикетке.

**Сведения о сертификации:** запросите копию сертификата соответствия у продавца.

**Дата производства:** см. на упаковке.

# 1. Технические характеристики

| Камера                     |   |
|----------------------------|---|
| Сенсор                     | 1/2.9" CMOS   |
| Сигнал                     | PAL/NTSC  |
| День Ночь                  | Механический ИК-фильтр с автоматическим переключением             |
| WDR                        | Digital WDR   |
| Объектив                   |   |
| Тип                        | фиксированный   |
| Фокусное расстояние        | 2.8 мм  |
| Угол обзора                | Горизонтальный: 102,8°, Вертикальный: 57,6°, Диагональный: 117,3° |
| Подсветка                  |   |
| Количество диодов          | 2 шт  |
| Дальность подсветки        | До 30 м   |
| Тип подсветки              | ИК  |
| Стандарт сжатия            |   |
| Видео кодеки               | S+265/H.265/H.264   |
| Битрейт видео              | От 32 Кбит / с до 4 Мбит / с                                      |
| Аудио кодеки               | G.711A/G.711U   |
| Частота дескриптации       | 8 кГц   |
| Изображение                |   |
| Макс. Разрешение           | 1920x1080@25к/с Доп. поток: 704x576@25к/с                         |
| Антитуман                  | есть  |
| Дополнительные особенности |   |
| Источники тревог           | Детекция движения, Конфликт IP-адресов                            |
| Видеоаналитика             | -   |
| Сеть                       |   |
| Протоколы                  | HTTP,TCP/IP,UDP,ICMP,DHCP,DNS,NTP,IPv4,Telnet,RTSP                |
| Совместимость системы      | ONVIF, CGI  |
| Удаленное подключение      | До 2  |
| Клиент                     | Easy7, EasyLive plus  |
| Веб-версия                 | Web6  |
| Интерфейс                  |   |
| Бортовая память            | -   |
| Аудио                      | Встроенный микрофон   |
| Тревожные вх/вых           | -   |
| Кнопка сброса              | -   |
| Общее                      |   |
| Язык веб-клиента           | Русский, Китайский, Английский и др.                              |
| Условия эксплуатации       | -30 ... 60°C , 0...95% RH   |
| Источник питания           | PoE   |
| Потребляемая мощность      | MAX: 5 Вт   |
| Защита                     | -   |
| Размеры                    | Ф117x96мм   |
| Масса нетто/брутто, г      | 240 / 340   |

## 2. Описание

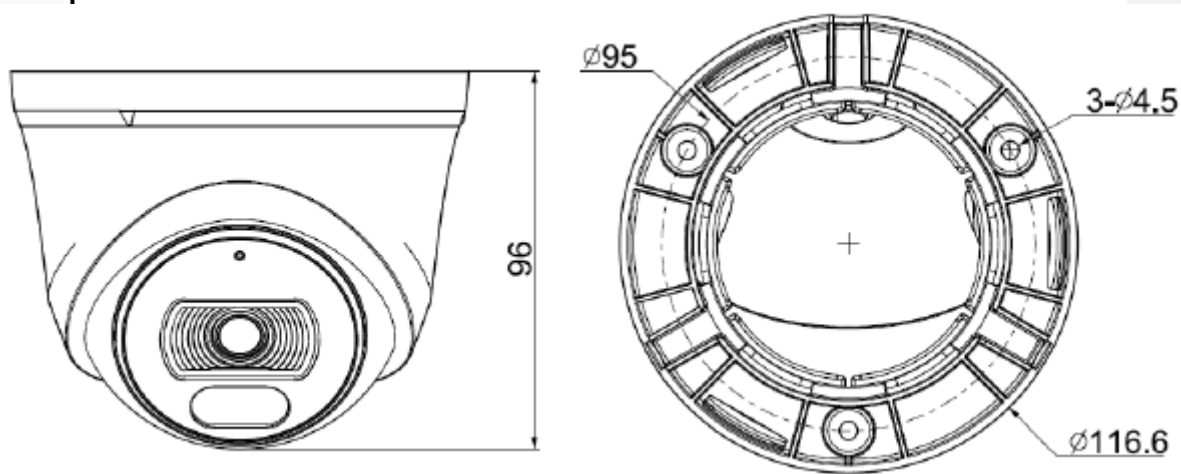
### 2.1 Комплектация

| №        | НАИМЕНОВАНИЕ       | №        | НАИМЕНОВАНИЕ |
|----------|--------------------|----------|--------------|
| <b>1</b> | Видеокамера        | <b>3</b> | Паспорт      |
| <b>2</b> | Крепежный комплект |          |              |

### 2.2 Внешний вид



### 2.3 Размеры



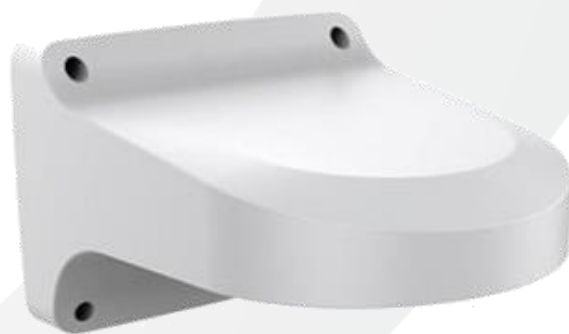
### 2.4 Аксессуары



TC-P54BM SPEC: V5  
JUNCTION BOX



A36  
POLE MOUNT



A29  
A29 WALL MOUNT