




АВТОНОМНЫЙ
КОНТРОЛЛЕР СКУД
SPRUT PACS-01SA б/к

**Благодарим Вас за выбор нашего автономного контроллера СКУД
SPRUT PACS-01SA б/к.**

Перед эксплуатацией ознакомьтесь с настоящим руководством.

Руководство по эксплуатации содержит основные технические характеристики, описание конструкции и принципа работы, способ установки на объекте автономного контроллера СКУД SPRUT PACS-01SA б/к (далее по тексту: изделие).

	Изделие предназначено для организации СКУД (системы контроля и управления доступом) для одной двери с электромагнитным или электромеханическим замком.
---	---

Изделие обеспечивает:

- доступ (или ограничение) для разрешения (или запрета) прохода на охраняемую территорию;
- работу по протоколам Wiegand и Touch Memory;
- программирование при помощи мастер-ключа:
 - добавление/удаление пользовательских ключей (карта доступа, ключ Touch Memory, цифровой 4-значный код с клавиатуры);
 - установка времени открытия замка;
- программирование при помощи разъёма с перемычками:
 - работа с электромеханическим / электромагнитным замками;
 - режим открытия / закрытия замка (нормальный или триггерный);
 - удаление базы данных (всех пользовательских и мастер-ключей);
 - включение/выключение режима обучения;
- световая и звуковая индикация.

ТЕХНИЧЕСКИЕ ХАРАКТЕРИСТИКИ

№ п/п	Наименование параметра	Значение параметра
1	Номинальное напряжение питания, В	12 (DC)
2	Ток потребления контроллера без замка и внешних устройств, А, не более	0,2
3	Выход управления дверным замком, А, не более	3
4	Поддерживаемый протокол	Wiegand (-4, -6, -8, -26, -34) Touch Memory
5	Количество контролируемых точек доступа	1
6	Количество подключаемых считывателей, шт.	1
7	Количество подключаемых кнопок, шт.	1
8	Количество мастер-ключей, шт.	2
9	Количество пользовательских ключей, шт., не более	1000
10	Тип ключей, обеспечивающих доступ к контролируемой точке	Карта RFID, ключ ТМ, цифровой 4-значный код с клавиатуры

№ п/п	Наименование параметра	Значение параметра	
11	Программируемое время открывания замка, сек.	0...200 по умолчанию - 3	
12	Тип открываемого замка (задаётся переключателем)	электромагнитный, электромеханический	
13	Входные контакты для подключения внешних устройств в организации СКУД	клеммная винтовая колодка на 11 зажимов	
14	Габаритные размеры ШхГхВ, мм, не более	без упаковки	58 x 58 x 15
		в упаковке	80 x 80 x 40
15	Масса, НЕТТО (БРУТТО), кг, не более	0,04 (0,06)	
16	Диапазон рабочих температур, °С	-10...+40	
17	Относительная влажность воздуха при 25 °С, %, не более	80	
⚠	ВНИМАНИЕ! Не допускается наличия в воздухе токопроводящей пыли и паров агрессивных веществ (кислот, щелочей и т. п.)		

КОМПЛЕКТ ПОСТАВКИ

Наименование	Количество
Автономный контроллер СКУД SPRUT PACS-01SA б/к	1 шт.
Джампер	4 шт.
Руководство по эксплуатации	1 экз.
Тара упаковочная	1 шт.

УСТРОЙСТВО И РАБОТА ИЗДЕЛИЯ

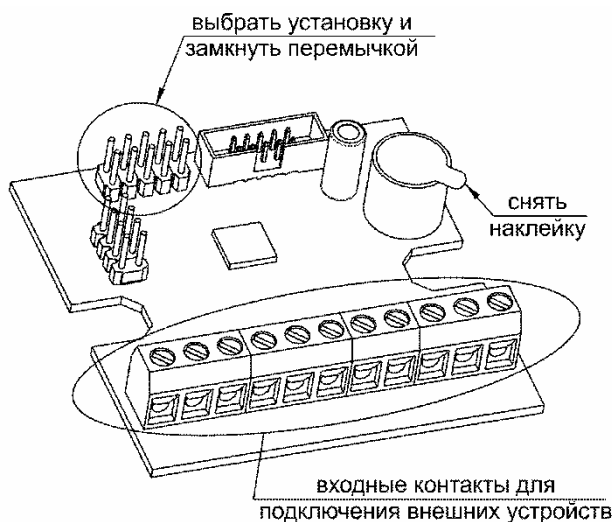


Рисунок 1 – Внешний вид и элементы подключения

Изделие представляет собой модуль на печатной плате и является одним из основных компонентов системы контроля и управления доступом (СКУД).

Контроллер СКУД - это цифровое микропроцессорное устройство действует следующим образом:

- получает информацию со считывателя;
- обрабатывает поступившие данные (сравнивает поднесённый ключ с хранящимися в памяти);
- принимает решение о допуске (запрете допуска) на объект;
- управляет преграждающим и исполнительным устройствами.

Кроме контроллера, к другим основным компонентам СКУД относятся: считыватель, ключ (карта доступа / брелок), замок, программное обеспечение.

СКУД - совокупность аппаратных и программных средств, направленных на **ограничение** и **регистрацию** доступа людей, транспорта и других объектов в (из) помещения, здания, зоны и территории.


Изделие работает с замками, которые открываются подачей или снятием напряжения. Принцип работы основан на сравнении ранее занесённых в память ключей с кодом поднесённого ключа. При совпадении кодов активизируется выход на замок с запрограммированным временем открывания – доступ получен.

При необходимости увеличения громкости звуковой индикации – снять наклейку со встроенного на плате зуммера (см. рисунок 1).

Назначение входных контактов для подключения внешних устройств

Маркировка на плате	Назначение
WD0	Подключение считывателя с протоколом Wiegand
WD1	Подключение считывателя с протоколом Wiegand
TM	Подключение считывателя с протоколом Touch Memory
ДВР	Вход для подключения датчика положения двери (опционально)
GND	Общий вход для подключения считывателей с протоколами Wiegand-26 / Touch Memory
+12В	Вход +12В питания контроллера/считывателя с протоколом Wiegand, дверного замка, внешних зуммера и светодиода
-12В	Вход подключения контроллера к -12В внешнего блока питания
ЗМК	Выход управления дверным замком
КНП	Вход подключения кнопки «Запрос на Выход»
ИНД	Выход для подключения внешней индикации считывателя с протоколом Wiegand (опционально)
ЗМР	Выход для подключения внешнего зуммера (опционально)

СХЕМЫ ПОДКЛЮЧЕНИЯ СКУД

	<p>Для питания изделия рекомендуется использовать источник бесперебойного питания с защитой АКБ от глубокого разряда, рассчитанный на общую нагрузку подключаемого оборудования (контроллер, считыватель, замок, индикация и т.д.).</p> <p>Перед подключением изделия в СКУД для успешной работы необходимо проверить совместимость используемых идентификаторов и считывателя.</p>
---	--

При установке и эксплуатации изделия необходимо руководствоваться действующими нормативными документами, регламентирующими требования по охране труда и правила безопасности при эксплуатации электроустановок.

Устанавливать изделие на стене или любой другой вертикальной поверхности, предварительно подобрав подходящий корпус.

Место установки изделия должно обеспечивать свободное, без натяжения, размещение кабелей подключения внешних устройств. При этом кабельную проводку необходимо разместить так, чтобы исключить к ней свободный доступ.

При отсутствии в СКУД датчика положения двери ключ S должен быть замкнут (см. рисунки 2, 3), иначе система будет считать дверь открытой, что приведёт к срабатыванию звуковой индикации (зуммера).

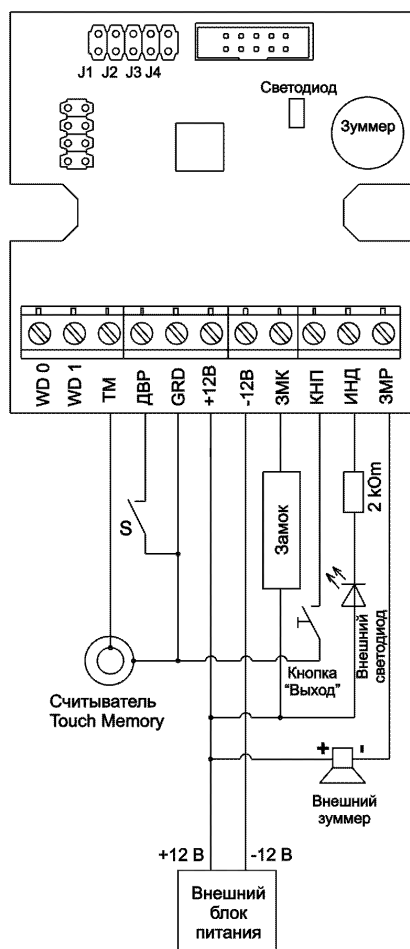


Рисунок 2 – Подключение СКУД со считывателем Touch Memory

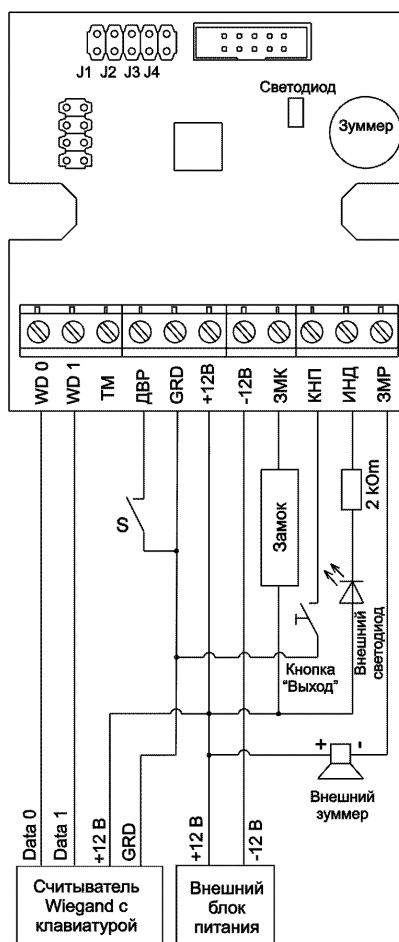


Рисунок 3 - Подключение СКУД со считывателем Wiegand

РЕЖИМЫ РАБОТЫ

При включении устройство проверяет присутствие, либо отсутствие в памяти мастер-ключей. Если в памяти присутствуют мастер-ключи, устройство переходит в нормальный режим работы. Если в памяти отсутствуют мастер-ключи (или при первом включении после удаления всех ключей), устройство переходит в состояние ожидания записи мастер-ключа (возможна запись только двух). При записи мастер-ключа светодиод моргает с частотой 1 раз в секунду, а зуммер выключен.

Переход между нормальным (рабочим) режимом работы и режимом программирования происходит при поднесении мастер ключа к считывателю, сопровождающееся пятью звуковыми и световыми сигналами.

	<p>После записи мастер-ключей их необходимо хранить в безопасном месте. Второй мастер-ключ - дубликат на случай поломки/утери первого.</p> <p>Мастер-ключ не открывает двери, он предназначен для программирования изделия.</p> <p>Мастер-ключ, запрограммированный с подключённым считывателем Touch Memory, также является мастер-ключом со считывателем Wiegand и наоборот.</p> <p>При необходимости запрограммировать только один мастер-ключ, нужно поднести к считывателю ключ-заготовку два раза подряд.</p>
---	---

При поднесении к считывателю ключа-заготовки происходит его запись в память с меткой **мастер-ключ**, сопровождающееся двумя световыми и звуковыми сигналами.

После записи двух мастер-ключей изделие перейдёт в нормальный режим работы.

РЕЖИМ ПРОГРАММИРОВАНИЯ

Для перехода в режим программирования пользовательских ключей необходимо поднести мастер-ключ один раз к считывателю. В этом режиме светодиод включен, а зуммер выключен.

Добавления пользовательских ключей

При поднесении к считывателю незапрограммированного ключа (или набран 4-значный код на клавиатуре) происходит его запись в память с меткой **пользовательский ключ**, сопровождающееся двумя световыми и звуковыми сигналами.

Рисунок 4 – Программирование с помощью перемычек (джамперов).


Удаление пользовательских ключей

При поднесении к считывателю запрограммированного ключа происходит его стирание из памяти с меткой **пользовательский**

ключ, сопровождающееся тремя световыми и звуковыми сигналами.

Установка времени открывания замка

По умолчанию на предприятии-изготовителе время открывания составляет 3 секунды. Оно может быть установлено в диапазоне 0...200 секунд.

	<p>Для программирования времени открывания замка требуется наличие подключённой кнопки «Запрос на Выход».</p>
--	--

При нажатии и удержании кнопки происходит установка времени открытия двери на интервал времени удержания кнопки, сопровождающееся одним звуковым сигналом в секунду (таким образом время открывания может быть рассчитано по количеству звуковых сигналов). Это время можно изменить путём повторного нажатия и удерживания кнопки на необходимое время открывания.

Для выхода из режима программирования пользовательских ключей необходимо поднести мастер-ключ один раз к считывателю.

Программирование с помощью перемычек (джамперов)

При установленном **джампере J1** и включении устройства производится сброс настроек контроллера к заводским, при этом удаляются все ключи из памяти, а время открытия замка устанавливается в исходное - 3 секунды.

Джампер J2 задает тип замка. При снятом джампере тип замка устанавливается в **электромагнитный** (для открытия снимается питание). При надетом джампере тип замка устанавливается в **электромеханический** (для открытия подается кратковременный импульс на замок).

Джампер J3 задает режим открытия/закрытия замка. При снятом джампере действует установка открытия замка с последующим закрытием. При надетом джампере задается

триггерный режим открытия/закрытия замка, при котором каждое нажатие кнопки или поднесении к считывателю запрограммированного пользовательского ключа происходит однократная смена состояния замка.



Режим «Триггер» не подходит для работы с электромеханическими замками (защёлками), поскольку это приведёт к выходу изделия из строя.

Установленный **джампер J4** делает возможным обучение.

При надетом джампере в нормальном режиме работы при поднесении к считывателю незапрограммированного пользовательского ключа происходит запись в память с меткой пользовательский ключ и открытие замка, сопровождающееся двумя световыми и звуковыми сигналами.

Для программирования перемычкой, необходимо отключить питание и установить/удалить перемычку(-и), после чего снова подать питание.

НОРМАЛЬНЫЙ РЕЖИМ

В нормальном (рабочем) режиме работы светодиод и зуммер выключены.

При поднесении к подключённому считывателю запрограммированного пользовательского ключа (карта, ключ TM) или при наборе запрограммированного 4-значного кода на клавиатуре, происходит открытие замка, сопровождающееся двумя световыми и звуковыми сигналами.

При поднесении к считывателю незапрограммированного пользовательского ключа (или набран незапрограммированный 4-значный код на клавиатуре) открытие замка не происходит и сопровождается тремя световыми и звуковыми сигналами.

При нажатии на подключённую кнопку «Запрос на Выход» происходит открытие замка, сопровождающееся двумя световыми и звуковыми сигналами.

Если после открытия замка в течение минуты не происходит срабатывания датчика двери на закрытие, то включается сигнализация (внешний зуммер, см. рисунки 2, 3), сопровождающаяся непрерывными звуковыми сигналами.

Если происходит срабатывание датчика двери с электромагнитным замком на открытие, но при этом не было поднесено к считывателю запрограммированного пользовательского ключа или нажатия кнопки, то также срабатывает сигнализация.

Отключение сигнализации производится нажатием на кнопку «Запрос на Выход» после срабатывания датчика двери на закрытие.

ГАРАНТИЙНЫЕ ОБЯЗАТЕЛЬСТВА

Срок гарантии устанавливается 5 лет со дня продажи. Если дата продажи не указана, срок гарантии исчисляется с момента (даты) выпуска.

Срок службы — 10 лет с момента (даты) ввода в эксплуатацию или даты продажи. Если дата продажи или ввода в эксплуатацию не указаны, срок службы исчисляется с момента (даты) выпуска.

Предприятие-изготовитель гарантирует соответствие заявленным параметрам при соблюдении потребителем условий эксплуатации.

Отметки продавца в руководстве по эксплуатации, равно как и наличие самого руководства по эксплуатации, паспорта и оригинальной упаковки не являются обязательными и не влияют на обеспечение гарантийных обязательств.

Предприятие-изготовитель не несет ответственность и не возмещает ущерб за дефекты, возникшие по вине потребителя при несоблюдении правил эксплуатации и монтажа.

При наличии внешних повреждений и следов вмешательства в конструкцию гарантийное обслуживание не производится.

Гарантийное обслуживание производится предприятием-изготовителем.

СВИДЕТЕЛЬСТВО О ПРИЕМКЕ

Наименование:

« Автономный контроллер СКУД SPRUT PACS-01SA б/к»

Заводской номер _____ Дата выпуска «__» _____ 20__ г.

соответствует требованиям конструкторской документации, государственных стандартов и признан годным к эксплуатации.

Штамп службы

контроля качества

ОТМЕТКИ ПРОДАВЦА

Продавец _____

Дата продажи «__» _____ 20__ г. м. п.

ОТМЕТКИ О ВВОДЕ В ЭКСПЛУАТАЦИЮ

Монтажная организация _____

Дата ввода в эксплуатацию «__» _____ 20__ г. м. п.

Служебные отметки _____



bast.ru — основной сайт
teplo.bast.ru — для тепла и комфорта
dom.bast.ru — решения для дома
skat-ups.ru — интернет-магазин

изготовитель
БАСТИОН
а/я 7532, Ростов-на-Дону, 344018
(863) 203-58-30

тех. поддержка: 911@bast.ru
отдел сбыта: ops@bast.ru
горячая линия: 8-800-200-58-30

Формат А5

ФИАШ.425513.012 РЭ