

SNR-SFP-W35/W53-20

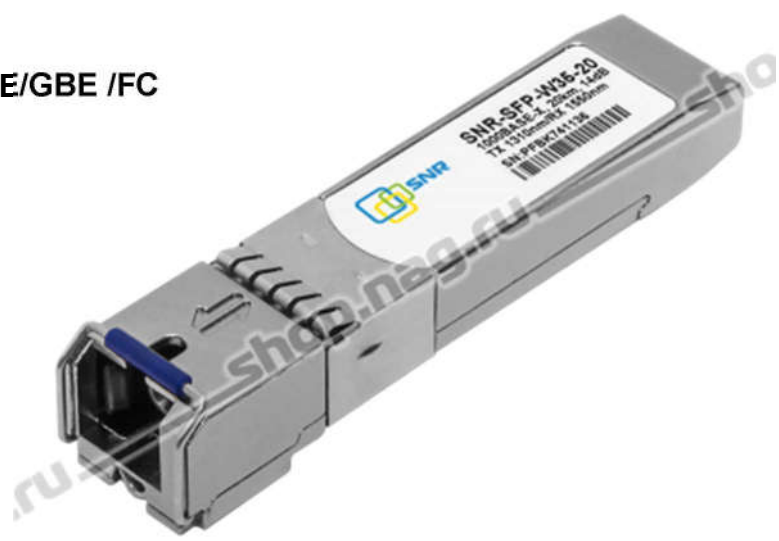
Трансиверы SFP WDM

SNR-SFP-W35/W53-20

Одномодовый 100 Мбит/с – 1,25 Гбит/с FE/GBE /FC

Одноволоконный модуль SFP SC/LC

Соответствует требованиям RoHS6



Особенности

- ◆ Скорость передачи до 1,25 Гбит/с
- ◆ Тип А: 1310 нм FP TX /1550 нм RX
Тип В: 1550 нм DFB TX /1310 нм RX
- ◆ 20 км по одномодовому волокну 9/125 мкм
- ◆ Один блок питания 3,3 В и логический интерфейс TTL
- ◆ Форм-фактор SFP с возможностью замены в «горячем» режиме
- ◆ Симплексный разъем SC/LC интерфейса
- ◆ Лазер 1-го класса, соответствующий требованиям FDA и IEC60825-1
- ◆ Рабочая температура
Стандартное исполнение: 0 ~+70°C
Промышленное исполнение: -40 ~+85°C
- ◆ Соответствует требованиям спецификации SFP MSA
- ◆ Совместим с интерфейсом цифрового мониторинга
- ◆ Интерфейс I²C с интегрированной функцией Цифрового мониторинга SFF-8472

Применение

- ◆ Волоконно-оптические линии связи
- ◆ Линии связи WDM Gigabit Ethernet
- ◆ Другие линии связи
- ◆ FTTX

Информация для заказа

Артикул	Скорость передачи данных	Длина волны	Интерфейс	Темп.	DDMI
SNR-SFP-W35-20 SNR-SFP-W53-20	1,063/1,25 Гбит/с	1310 нм	SC	Стандарт	НЕТ
	1,063/1,25 Гбит/с	1550 нм	SC	Стандарт	НЕТ
SNR-SFP-W35-20-i SNR-SFP-W53-20-i	1,063/1,25 Гбит/с	1310 нм	SC	Промышл.	НЕТ
	1,063/1,25 Гбит/с	1550 нм	SC	Промышл.	НЕТ
SNR-SFP-W35-20-D SNR-SFP-W53-20-D	1,063/1,25 Гбит/с	1310 нм	SC	Стандарт	ДА
	1,063/1,25 Гбит/с	1550 нм	SC	Стандарт	ДА
SNR-SFP-W35-20-DI SNR-SFP-W53-20-DI	1,063/1,25 Гбит/с	1310 нм	SC	Промышл.	ДА
	1,063/1,25 Гбит/с	1550 нм	SC	Промышл.	ДА

SNR-SFP-W35/W53-20

Трансиверы SFP WDM

Соответствие нормативным актам

Показатель	Стандарт	Характеристика
Электростатический разряд (ESD) на электрических контактах	MIL-STD-883G Method 3015.7	Класс 1C (>1000В)
Электростатический разряд на корпусе	EN 55024:1998+A1+A2 IEC-61000-4-2 GR-1089-CORE	Соответствует стандартам
Электромагнитные помехи	FCC Part 15 Class B EN55022:2006 CISPR 22B :2006 VCCI Class B	Соответствует стандартам Диапазон частоты шума: 30МГц до 6ГГц. Для достижения соответствия критериям класса В требуется применение передовых методик проектирования ЭМИ. Системные показатели зависят от основной платы и шасси заказчика.
Устойчивость	EN 55024:1998+A1+A2 IEC 61000-4-3	Соответствует стандартам. Синусоидальная волна 1КГц, АМ 80%, от 80МГц до 1ГГц. В указанных пределах не выявлено какого-либо влияния на излучатель/приемник.
Безопасность лазера для глаз	FDA 21CFR 1040.10 и 1040.11 EN (IEC) 60825-1:2007 EN (IEC) 60825-2:2004+A1	Лазер 1 Класса соответствует требованиям CDRH Сертификат TüV № 50135086
Идентификация компонентов	UL and CUL EN60950-1:2006	UL файл E317337 Сертификат TüV №50135086 (CB схема)
RoHS6	2002/95/EC 4.1&4.2 2005/747/EC 5&7&13	Соответствует стандартам*Прим.3

Прим.2: SNR поставляет оборудование, оптимизированное под условия заказчика, для обновления и строгого контроля за сырьем, с 1 января 2007 года, что соответствует требованиям RoHS6 (Директива об ограничении использования некоторых вредных веществ в электрическом и электронном оборудовании) Европейского Союза.

В соответствии с п.5 списка исключений Директивы RoHS 2002/95/EC, пункт 5: Свинец в стекле электронно-лучевых трубок, электронных компонентов и люминесцентных ламп.

В соответствии с п.13 списка исключений Директивы RoHS 2005/747/EC, пункт 13: Свинец и кадмий в оптическом стекле и стекле для светофильтров. Оба вышеуказанные исключения затрагивают трансиверы SNR, т.к. в трансиверах SNR используется стекло, которое может содержать свинец в таких компонентах как линзы, изоляторы и другие электронные компоненты.

Описание

Оптические трансиверы серии SNR-SFP-W35/W53-20 предназначены для использования в сетях связи стандарта Gigabit Ethernet 1000BASE-BX и одномодовых оптических линиях связи с передатчиком, работающим на длине волны 1310 нм / 1550 нм и приемником 1550 нм / 1310 нм. Благодаря контактной площадке SFP с 20 контактами обеспечивается возможность «горячей» замены

Передатчик использует лазер, который по Международным Стандартам Безопасности IEC-60825 соответствует 1 классу лазеров. В приемнике используется встроенный блок предусилителя-детектора (IDP) типа В / типа А, установленный в оптическое основание, и ограничительный блок постусилителя IC.

Оптические трансиверы серии SNR-SFP-W35/W53-20 разработаны в соответствии с требованиями спецификации SFF-8472 соглашения типа Multi-source Agreement (MSA).

SNR-SFP-W35/W53-20

Трансиверы SFP WDM

Абсолютные максимальные значения

Параметр	Обозначение	Мин	Макс	Ед. измерения
Температура хранения	Ts	-40	+85	°C
Напряжение питания	Vcc	-0,5	3,6	В
Относительная влажность	RH	-	95	%

* Превышение любого из этих значений может привести к выведению устройства из строя без возможности восстановления.

Рекомендуемые условия эксплуатации

Параметр	Обозначение	Мин	Типовое	Макс.	Ед. измерения
Рабочая температура	Tc	SNR-SFP-W35/W53-20	0	+70	°C
		SNR-SFP-W35/W53-20 -I	-40	+85	
Напряжение питания	Vcc	3,15	3,3	3,45	В
Потребляемый ток	Icc			300	мА
Скорость передачи данных	FC		1,063		Гбит/с
	GBE		1,25		Гбит/с

Эксплуатационные характеристики - Электрические

Параметр	Обозначение	Мин.	Тип.	Макс.	Ед. Изм.	Комментарии
Передатчик						
Входы LVPECL (дифференциал)	Vin	400		2000	mVpp	Входы, связанные по переменному ток *Прим.5
Импеданс на входе (дифференциал)	Zin	85	100	115	ом	Rin > 100 kohm @ DC
TX DISABLE	Выкл.	2		Vcc+0,3	В	
	Вкл.	0		0,8		
TX FAULT	Ошибка	2,4		Vcc+0,3	В	
	Норма	0		0,5		
Приемник						
Выходы LVPECL	Vout	400		2000	mVpp	Выходы, связанные по переменному ток *Прим.5
Импеданс на выходе (дифференциал)	Zout	85	100	115	ом	
RX LOS	LOS	2		Vcc+0,3	В	
	Норм.	0		0,8	В	
MOD_DEF (0:2)	VoH	2,5			В	C Serial ID
	VoL	0		0,5	В	

SNR-SFP-W35/W53-20

Трансиверы SFP WDM

Оптические и электрические характеристики

(SNR-SFP-W35-20, 1310 нм FP и PIN, 20 км)

Параметр	Обозначение	Мин	Тип.	Макс	Ед. Изм.
Одномодовое волокно с диаметром сердечника 9 мкм	L		20		км
Скорость передачи данных			1063/ 1250		Мбит/с
Передатчик					
Центральная длина волны	λ_c	1270	1310	1350	нм
Ширина спектра (RMS)	$\Delta\lambda$			3,5	нм
Средняя выходная мощность*Прим.3	P _{out}	-8		-3	дБм
Коэффициент затухания при 1250 Мбит/с	ER	6	9		дБ
Время нарастания / спада оптического сигнала (20%~80%)	tr/tf			0,26	нс
Общий джиттер	TJ			260	пс
Оптический глаз на выходе*Прим.4	В соответствии с IEEE 802.3z*прим.7				
Время установки TX_Disable	t _{off}			10	мкс
Средняя мощность на выходе при TX Disable Asserted	P _{min}			-45	дБм
Приемник					
Длина волны	λ_c	1530	1550	1570	нм
Чувствительность приемника*Прим.6 при 1250 Мбит/с	P _{min}			-22	дБм
Перегрузка приемника	P _{max}	-3			дБм
LOS De-Assert (отмена подтверждения потери сигнала) при 1250 Мбит/с	LOSD			-23	дБм
LOS Assert (Подтверждение потери сигнала)	LOSA	-45			дБм
LOS Гистерезис*Прим.8		0,5			дБ

(SNR-SFP-W53-20, 1550 нм DFB и PIN, 20 км)

Параметр	Обозначение	Мин	Тип.	Макс	Ед. Изм.
Одномодовое волокно с диаметром сердечника 9 мкм	L		20		км

SNR-SFP-W35/W53-20

Трансиверы SFP WDM

Параметр	Обозначение	Мин	Тип.	Макс	Ед. Изм.
Скорость передачи данных			1063/1250		Мбит/с
Передатчик					
Центральная длина волны	λ_c	1520	1550	1580	нм
Ширина спектра (-20дБ)	$\Delta\lambda$			1	нм
Средняя выходная мощность*Прим.3	Pout	-8		-3	дБм
Коэффициент затухания при 1250 Мбит/с	ER	6	9		дБ
Коэффициент подавления боковых мод	SMSR	30			дБ
Время нарастания / спада оптического сигнала (20%~80%)	tr/tf			260	пс
Оптический глаз на выходе*Прим.4	В соответствии с IEEE 802.3ah-2004*прим.7				
Время установки TX_Disable	t_off			10	мкс
Средняя мощность на выходе при TX Disable Asserted	Pout			-45	дБм
Приемник					
Центральная длина волны	λ_c	1260		1360	нм
Чувствительность приемника*Прим.6 при 1250 Мбит/с	Pmin			-22	дБм
Перегрузка приемника	Pmax	-3			дБм
Оптические потери на отражение		12			дБ
Потери в оптическом канале				1	дБ
LOS De-Assert (отмена подтверждения потери сигнала) при 1250 Мбит/с	LOSD			-23	дБм
LOS De-Assert (отмена подтверждения потери сигнала) при 100 Мбит/с				-23	дБм
LOS Assert (Подтверждение потери сигнала)	LOSA	-45			дБм
LOS Гистерезис*Прим.8		0,5			дБ

Прим.3: Выход выведен в одномодовое волокно 9/125 мкм.

SNR-SFP-W35/W53-20

Трансиверы SFP WDM

Прим.4: Отфильтрован, измерено с шаблоном измерения PRBS 2⁷-1.

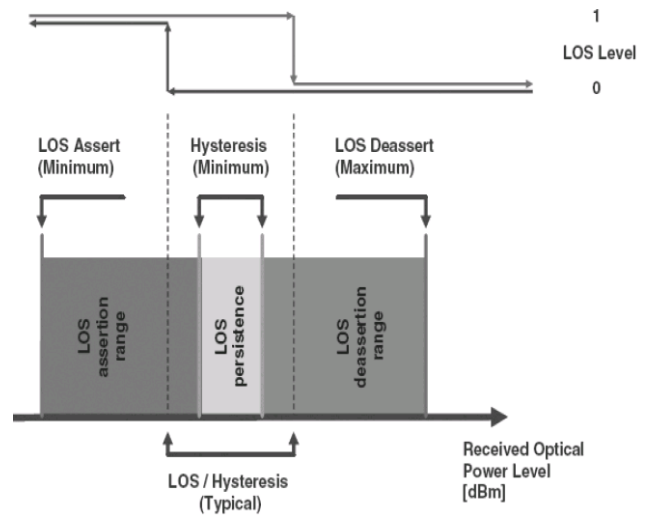
Прим.5: Логика LVPECL, внутренне связано по переменному току.

Прим.6: Измерено на всех скоростях передачи данных, указанных в Таблице Скоростей Передачи Данных при ER=9 дБ, с шаблоном PRBS 2⁷-1 и BER <1E-12.

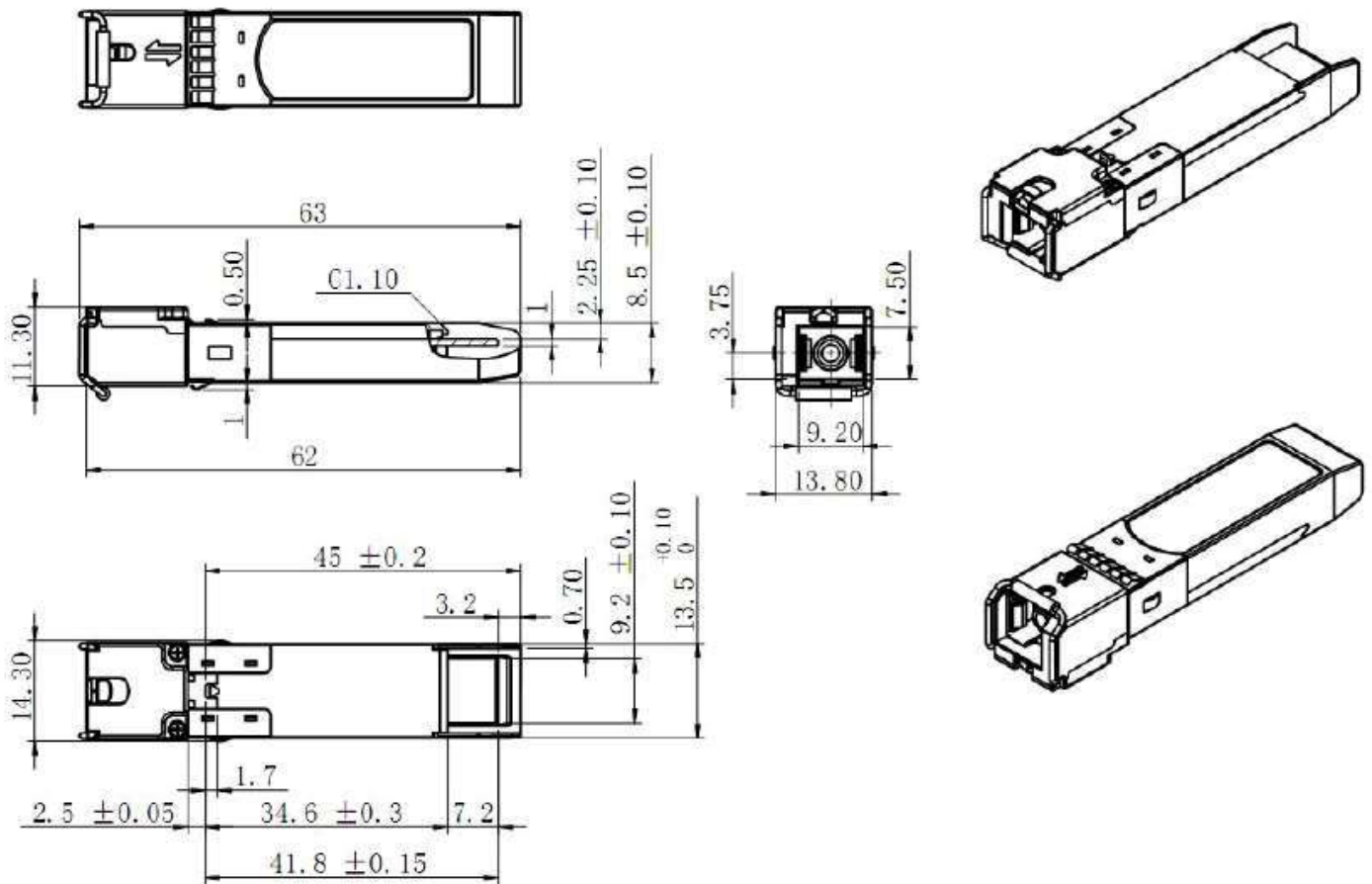
Прим.7: Шаблон глаза-диаграммы



Прим.8: LOS Гистерезис

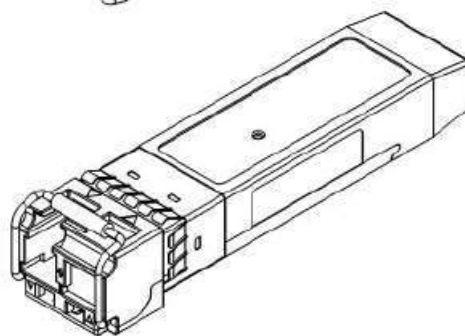
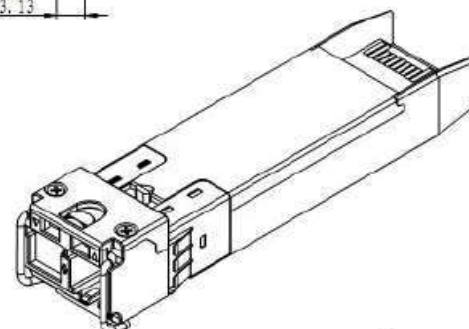
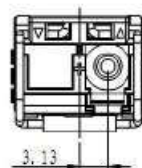
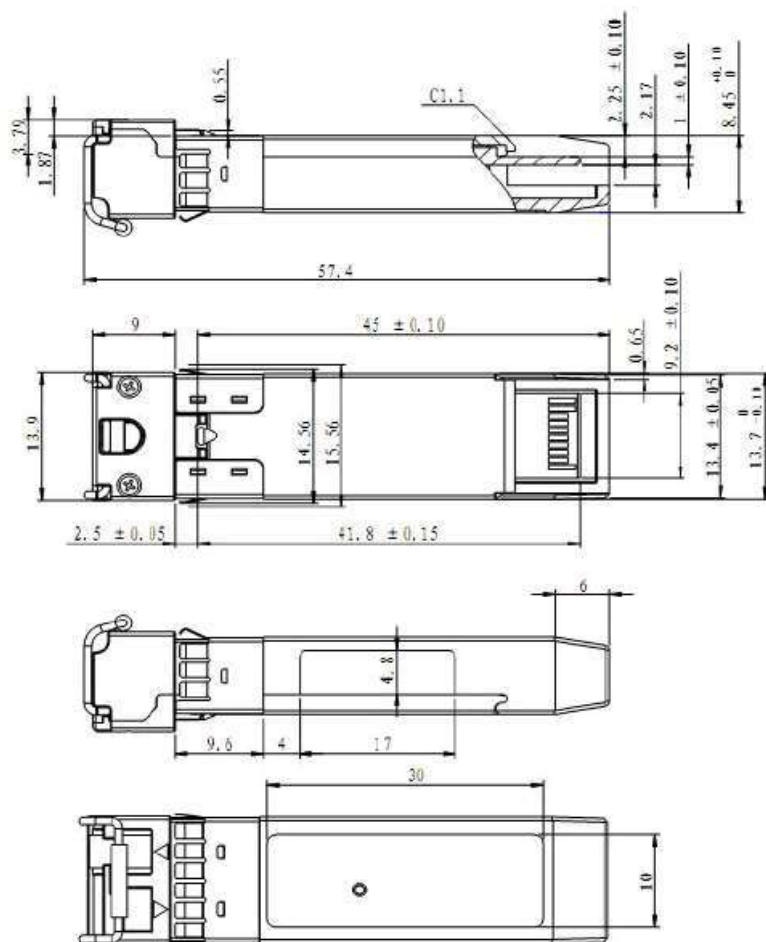


Механические характеристики



SNR-SFP-W35/W53-20

Трансиверы SFP WDM



LC

Гарантия:



Контактные данные:

Адрес: Россия, Екатеринбург, Предельная 57/2

Тел: +7(343) 379-98-38

Факс: +7(343) 379-98-38

E-mail: info@naq.ru