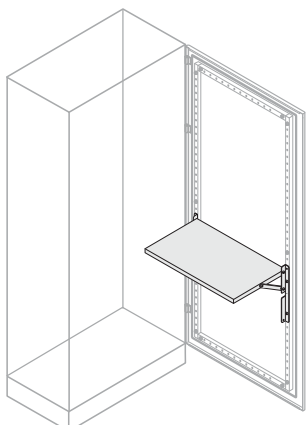


Шкафы IS2

Данные для заказа

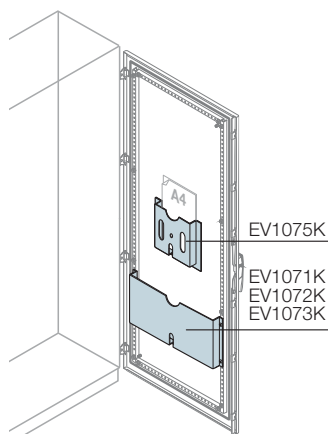


Аксессуары

Складные полки для дверей

Описание	Размеры, мм		Код	Упаковка/шт.
	Ш	Г		
Полка 280x250 мм (ШxГ) для двери Ш = 600 мм	600		EV1060K	1/1
Полка 480x250 мм (ШxГ) для двери Ш = 800 мм	800		EV1061K	1/1

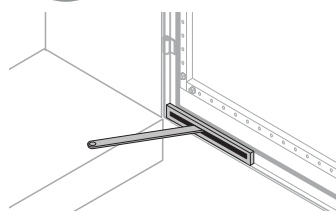
5



Карманы для документов RAL 7035

Крепятся с внутренней стороны двери с помощью самоклеящихся поверхностей в случае пластикового кармана EV1075K или с помощью винтов на профильные рейки двери для вариантов из металла. Оба варианта окрашены в цвет RAL 7035.

Описание	Размеры, мм		Код	Упаковка/шт.
	Ш	Г		
Металлический карман для документов на дверь Ш = 600 мм	600		EV1071K	1/1
Металлический карман для документов на дверь Ш = 800 мм	800		EV1072K	1/1
Металлический карман для документов на дверь Ш = 1000 мм	1000		EV1073K	1/1
Пластиковый карман для документов формата A4			EV1075K	1/1



Фиксатор двери в открытом положении

Устройство может быть смонтировано только на глухой двери. Для использования двустворчатой двери необходимо два устройства.

Описание	Код	Услуга изготовления на заказ	Упаковка/шт.
Устройство блокировки двери	EV0005	■	1/1

Не устанавливается на стеклянную дверь и при установленной внутренней двери.

■ «Услуга изготовления под заказ» действует только для конструкций, собранных на заводе, для получения дополнительной информации обратитесь в офис компании в вашем регионе.

Устройство блокировки двери

В случае размещения нескольких шкафов в ряд предотвращается открытие двери, если соседняя дверь уже открыта. Таким образом, можно связать открытие дверей всего ряда шкафов с открытием одной двери. Может монтироваться на двери с одним направлением открытия.

Описание	Код	Услуга изготовления на заказ	Упаковка/шт.
Блокировка двери	EV1160	■	1/1

■ «Услуга изготовления под заказ» действует только для конструкций, собранных на заводе, для получения дополнительной информации обратитесь в офис компании в вашем регионе.

