

1

Схема сборки корпуса Enclosure assembly diagram

ЩРН-П

1.1
Установка уровня
Leveling

1.2
Сборка рамы
Frame assembly

1.2.1
Соединение элементов рамы
Connection of frame components

1.2.2
Установка DIN-реек*
Installation of DIN rails*

1.3
Крепление рамы к основанию
Frame mount to the base

1.4
Крепление кронштейна к основанию**
Bracket mount to the base**

1.5.1
Крепление шины к суппорту
Busbars mount to the support

1.5.2
Крепление суппорта к кронштейну
Support mount to the bracket

1.5
Установка шин
Busbars installation

1.6.1
Крепление вставок для проводников к основанию
Mount of tabs for conductors to the base

1.6
Установка вставок для проводников
Installation of tabs for conductors

1.6.2
Крепление вставок для проводников к основанию
Mount of tabs for conductors to the base

ЩРН-П

ЩРВ-П

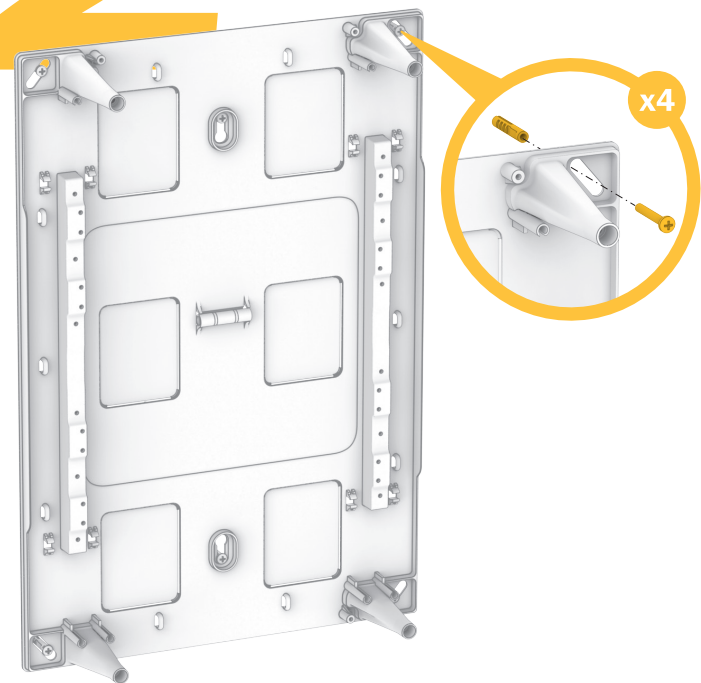
1.8
Установка пластронов
Installation of plastrons

1.9
Установка дверцы
Door installation

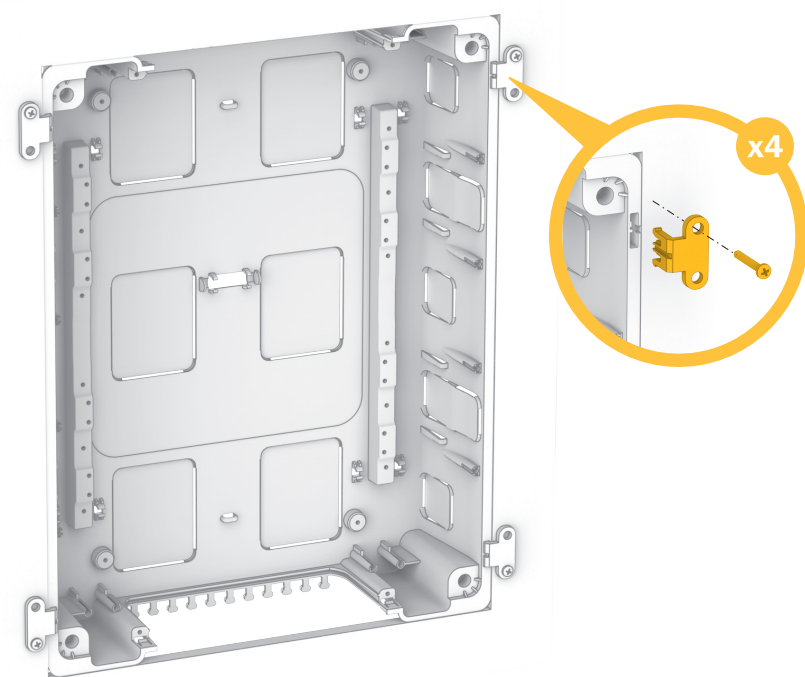
* См. 3.1 Две глубины посадки DIN-рейки / * See 3.1 Two DIN rail mounting depths
** См. 3.2 Крепление кронштейна к раме / ** See 3.2 Bracket mount to the frame

ЩРВ-П

2 Крепление к стене Wall mount

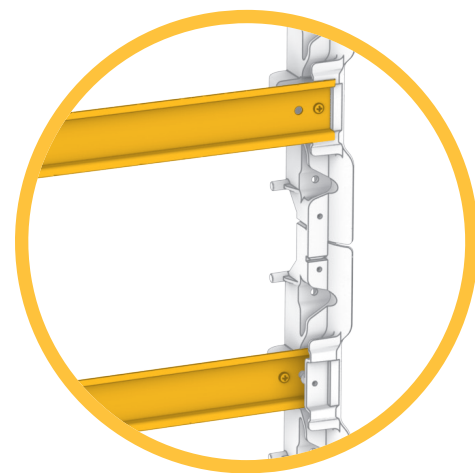


2.1 Крепление к стене ЩРН-П
Wall mount

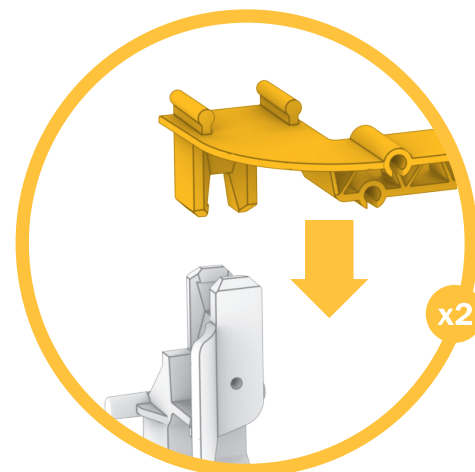


2.2 Крепление в полые стены ЩРВ-П
Hollow wall mount

3 Дополнительные возможности Options

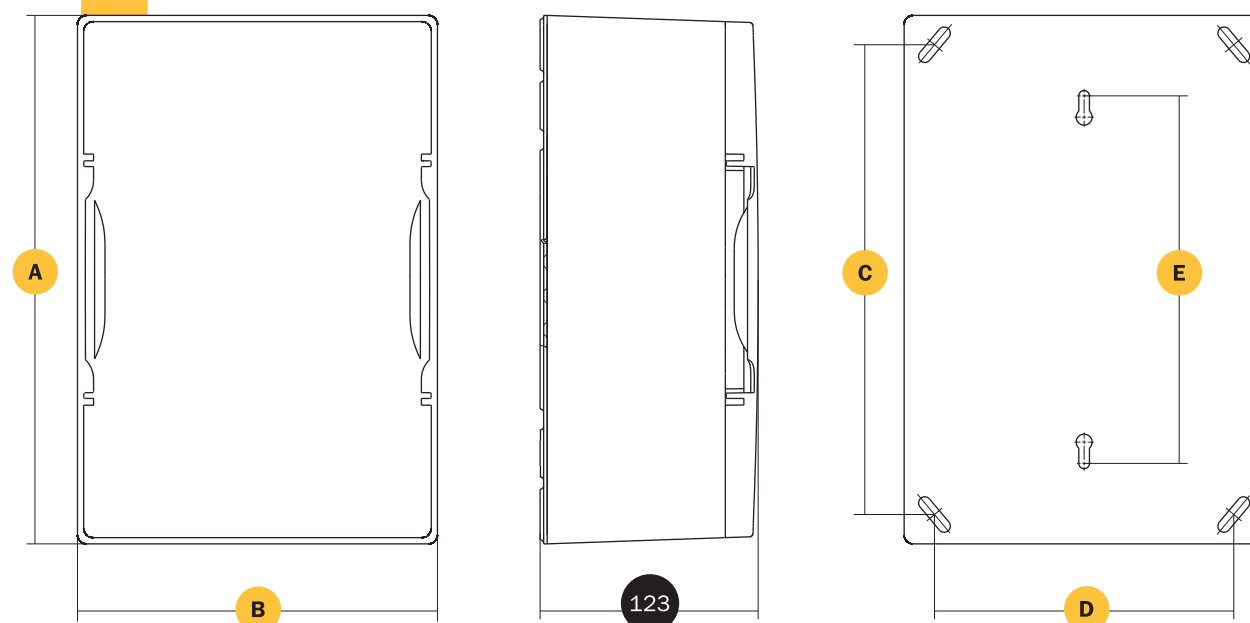


3.1 Две глубины посадки DIN-рейки
Two DIN rail mounting depths



3.2 Крепление кронштейна к раме
Bracket mount to the frame

4 Габаритные размеры Overall dimensions

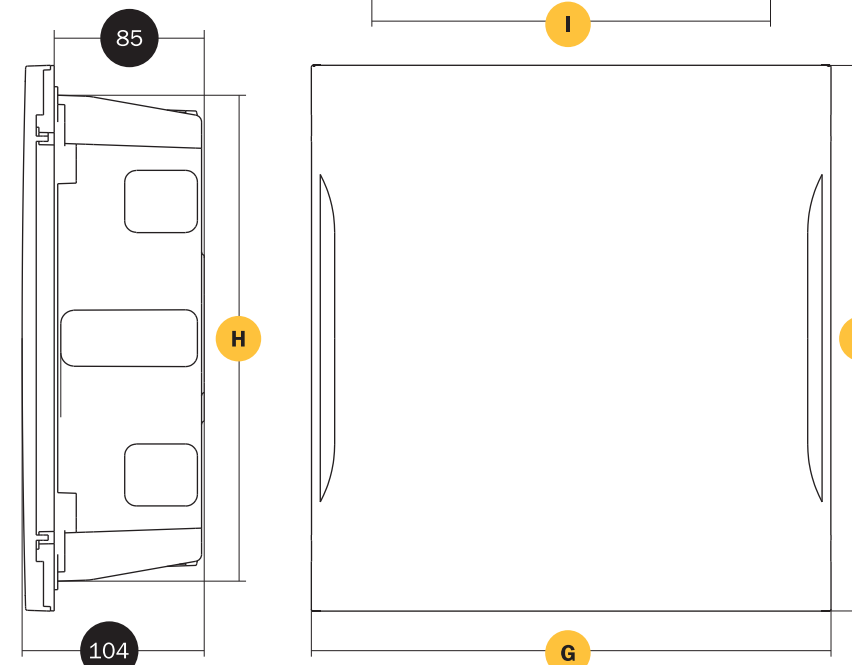


Крепление к стене ЩРН-П
Wall mount

	A	B	C	D	E
12 (1×12)	298	311	265	277	207
18 (1×18)	298	420	265	385	207
24 (2×12)	459	311	426	277	327
36 (3×12)	620	311	587	277	488

Крепление в нишу ЩРВ-П
Flush mount

	F	G	H	I
12 (1×12)	311	404	276	334
18 (1×18)	311	513	276	442
24 (2×12)	472	414	442	344
36 (3×12)	634	415	603	344



ИНСТРУКЦИЯ ПО МОНТАЖУ КОРПУСОВ ПЛАСТИКОВЫХ ТИПА ЩРН(В)-П WALL (FLUSH)-MOUNTING PLASTIC DISTRIBUTION ENCLOSURE INSTALLATION INSTRUCTIONS



навесного монтажа ЩРН-П
for wall-mounting enclosures



встраиваемого монтажа ЩРВ-П
for flush-mounting enclosures



KR5.KP12.001.1.ИМ
Издание / Version 1

ООО «ИЭК ХОЛДИНГ»
РФ, 142100, Московская обл., г. Подольск, пр-т Ленина, д. 107/49, оф. 457
Адрес производства: 141282, Московская область, г. Ивanteevka, Центральный проезд 30
LLC "IEK HOLDING"
107/49 Prospect Lenina, off. 457, Podolsk, Moscow reg., Russian Federation, 142100
Manufactured: 141282, Moscow region, Ivanteevka, Tsentralnyi proezd 30
www.iek.ru

