



**ИЗВЕЩАТЕЛЬ ОХРАННЫЙ
СОВМЕЩЕННЫЙ
ОПТИКО-ЭЛЕКТРОННЫЙ И
ПОВЕРХНОСТНЫЙ ЗВУКОВОЙ
АДРЕСНЫЙ
«С2000-ПИК-СТ»**

**Этикетка
БФЮК.425138.003 ЭТ**

1. Общие сведения об изделии

Извещатель охранный совмещенный оптико-электронный и поверхностный звуковой адресный «С2000-ПИК-СТ» (далее – извещатель) предназначен для работы в составе системы охранно-пожарной сигнализации «Орион» и передачи извещений по двухпроводной линии связи (далее – ДПЛС) контроллеру «С2000-КДЛ» или «С2000-КДЛ-2И» (далее – КДЛ).

Извещатель содержит два независимых канала обнаружения:

- пассивный звуковой акустический (далее – АК канал);
- пассивный оптико-электронный инфракрасный (далее – ИК канал).

АК канал предназначен для обнаружения разрушения строительных конструкций, выполненных с использованием листовых стекол (обычного марок М₄– М₅ по ГОСТ Р 54170-2010 толщиной от 2,5 до 8 мм, закаленного по ГОСТ Р 54162-2010 толщиной от 3 до 6 мм, армированного по ГОСТ 7481-78 толщиной 5,5 и 6 мм, узорчатого по ГОСТ 5533-86 толщиной от 3,5 до 7 мм, трехслойного по ГОСТ Р 54162-2010 толщиной от 4 до 7,5 мм, покрытого защитной полимерной пленкой, обеспечивающей класс защиты А1-А3 по РД 78.148-94 МВД России), блоков стеклянных пустотелых типа БК 244/98, БК 244/75, БКЦ 244/98, БКЦ 244/75 по ГОСТ 9272-81 и однокамерных и двухкамерных стеклопакетов площадью не менее 0,1 м² (при длине одной из сторон не менее 0,3 м).

ИК канал предназначен для обнаружения проникновения в охраняемое пространство закрытого помещения.

Извещатель относится к изделиям конкретного назначения, вида I, непрерывного длительного применения, невосстанавливаемым, стареющим, неремонтируемым, обслуживаемым, контролируемым перед применением по ГОСТ 27.003-90.

Извещатель выдает три вида извещений:

- «Норма» – при работе в дежурном режиме;
- «Тревога» – при обнаружении проникновения в охраняемую зону или обнаружении разрушающих воздействий на охраняемое стекло;
- «Тревога взлома» – при вскрытии корпуса извещателя.

Извещатель не выдает извещение «Тревога» при:

- воздействии акустического сигнала со спектральной характеристикой белого шума, создающего в месте расположения извещателя уровень звукового давления не более 70 дБ;
- перемещении по полу мелких предметов диаметром до 30 мм и длиной до 150 мм;
- внешней засветке извещателя с освещенностью до 6500 лк;
- воздействии конвективных воздушных потоков, создаваемых отопительными приборами мощностью до 1000 Вт, расположенными на расстоянии не менее 1 м от извещателя;
- изменении фоновой температуры в пределах от +25 до +40 °С со скоростью не более 1 °С в минуту;
- воздействиях по ГОСТ Р 50009-2000: УК 2, УЭ 1, УИ 1 – 3-ей степени жесткости.

2. Особенности извещателя

- Устанавливается на потолке помещения.
- Чувствительные элементы:
 - для ИК канала – два двухплощадных пироприемника;
 - для АК канала – микрофон.
- Уникальная линза создает объемную зону обнаружения с высокой плотностью заполнения, обеспечивающую высокую вероятность обнаружения нарушителя со всех направлений.
- Защита от проникновения насекомых к пироприемнику.
- Выбор режимов чувствительности АК и ИК каналов.
- Микропроцессорная обработка сигнала.
- Электропитание извещателя осуществляется от ДПЛС.
- Поддерживается протокол ДПЛС V2.xx.
- Защита от несанкционированного вскрытия корпуса.

3. Область применения

Извещатель предназначен для использования в закрытых помещениях (магазинах, офисах, музеях, квартирах).

4. Технические характеристики

Размер зоны обнаружения (диаметр проекции) для ИК канала при высоте установки 5 м	не менее 9 м
Дальность обнаружения для АК канала	не менее 6 м
Минимальная площадь охраняемого: - стекла (минимальная длина стороны 0,3 м), - стеклоблока	0,1 м ² 0,05 м ²
Зона обнаружения	объемная конусообразная, 10 дальних зон, 1 средняя, 1 ближняя
Диапазон рабочих температур	от минус 20 до +45 °С
Чувствительность извещателя при скорости перемещения от 0,3 до 3 м/с	не более 3 м
Угол обзора ИК канала в горизонтальной плоскости	360°
Угол обзора АК канала: - в горизонтальной плоскости - в вертикальной плоскости	120° 90°
Относительная влажность без конденсации влаги	98 % при 25 °С
Ток потребления	не более 2,5 мА
Размеры (диаметр x высота)	не более Ø 105 x 50 мм
Масса	не более 100 г

5. Комплектность

Комплект поставки извещателя приведен в таблице 1.

Таблица 1

Обозначение	Наименование	Кол.
БФЮК.425138.003	Извещатель охранный совмещенный оптико-электронный и поверхностный звуковой адресный «С2000-ПИК-СТ»	1 шт.
ЯЛКГ.714231.003	Шар испытательный	*
БФЮК.754463.278	Этикетка	1 экз.
	Шуруп 3-3x30.016 ГОСТ 1144-80	2 шт.
	Дюбель NAT 5x25 SORMAT	2 шт.
БФЮК.425138.003 ЭТ	Извещатель охранный совмещенный оптико-электронный и поверхностный звуковой адресный «С2000-ПИК-СТ». Этикетка	1 экз.

* – Поставляется по отдельному заказу

6. Выбор места установки извещателя

При выборе места установки извещателя следует обратить внимание на то, чтобы зону обнаружения не загромождали непрозрачные предметы (карнизы, шторы, наличники на дверях и т. п.), а также стеклянные перегородки. В поле зрения извещателя не должно быть кондиционеров, нагревателей, батарей отопления. Максимальная высота установки извещателя – 5 м. Извещатель не должен устанавливаться на удалении более 6 м от окон или других охраняемых стеклянных конструкций, при этом микрофон извещателя по возможности должен быть максимально ориентирован на охраняемую поверхность стеклянной конструкции. Провода ДПЛС следует располагать вдали от мощных силовых электрических кабелей.

Вид зоны обнаружения ИК канала приведен на рисунке 1.

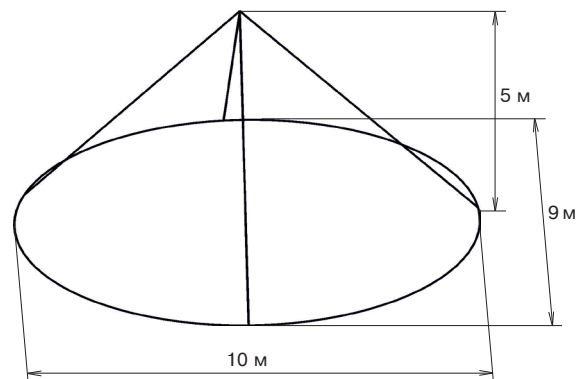


Рисунок 1 – Вид зоны обнаружения ИК канала

Вид зоны обнаружения АК канала приведен на рисунке 2.

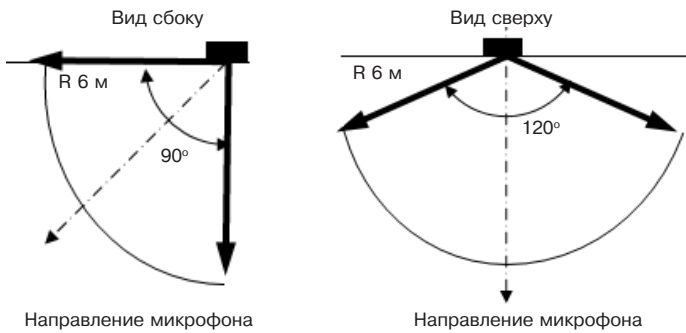


Рисунок 2 – Вид зоны обнаружения АК канала

7. Установка извещателя

- снимите крышку извещателя, повернув ее против часовой стрелки до упора (рисунок 3);

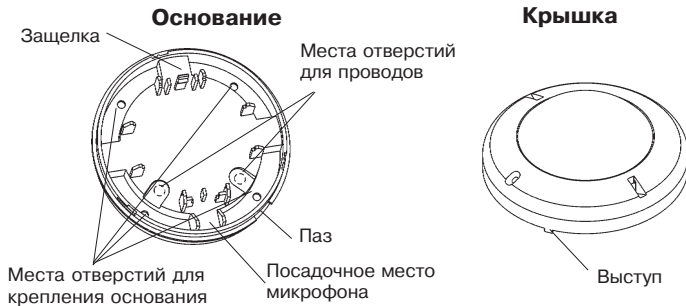
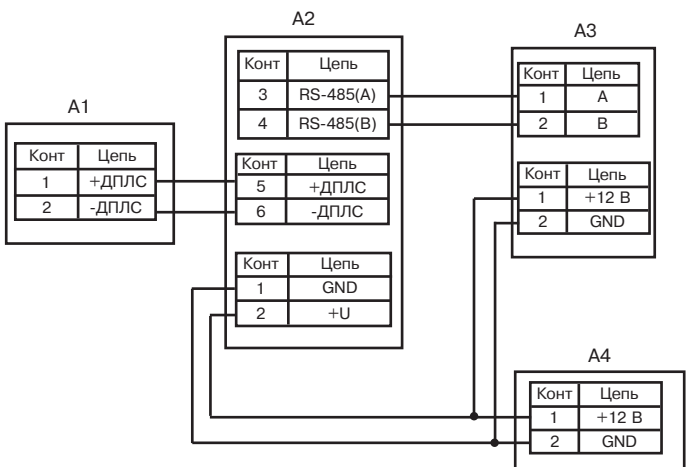


Рисунок 3 – Основание и крышка извещателя

- снимите печатную плату, отжав защелку на основании;
- просверлите в основании корпуса отверстия (рисунок 3), которые будут использоваться для прокладки проводов и крепления извещателя;
- выбрав место установки, разметьте отверстия для монтажа с учетом положения отверстий на основании извещателя, просверлите отверстия в месте крепления;
- вставьте провода в отверстие в основании извещателя, оставив несколько сантиметров для подключения к колодкам;
- закрепите основание извещателя на выбранном месте;
- установите микрофон;
- установите печатную плату на место.

8. Подключение извещателя

Выполните соединения согласно рисунку 4,



где:

- A1 – извещатель «С2000-ПИК-СТ»;
- A2 – контроллер двухпроводной линии связи «С2000-КДЛ»;
- A3 – пульт контроля и управления «С2000»;
- A4 – источник питания.

Рисунок 4 – Схема подключения извещателя

9. Установка адреса извещателя

Каждый канал имеет свой собственный адрес в ДПЛС. Адреса каналов являются смежными, т. е. адрес АК канала на единицу больше адреса ИК канала, например, адрес ИК канала – 126, а АК канала – 127 (заводская конфигурация). Адрес извещателя хранится в энергонезависимой памяти микроконтроллера (EEPROM).

Диапазон адресов – от 1 до 127. Для изменения адреса извещателя необходимо с пульта «С2000» или персонального компьютера (далее – ПК) послать команду «Сменить адрес» с указанием старого и нового адреса извещателя. После этого отобразятся сообщения об отключении извещателя по старому и появлении извещателя по новому адресу. В случае подключения двух и более извещателей с одинаковым адресом необходимо использовать команду «Программирование адреса». Для этого необходимо с пульта «С2000» или ПК подать команду на программирование с номером требуемого адреса. Сняв крышку с извещателя, убедиться в переходе в режим «Программирование адреса», что подтвердится периодическим (с периодом 2 с) свечением индикатора ЧЧЧЧ, где Ч – частые короткие вспышки. После этого произвести кодовое нажатие на тампер извещателя – ДДДК, где Д – длинное нажатие (более 0,5 с), К – короткое нажатие (менее 0,5 с). Пауза между нажатиями не должна превышать 1 с. Смена адреса подтвердится постоянным свечением индикатора, что соответствует программному сбросу извещателя, при этом по новому адресу будет установлен ИК канал, а АК канал займет следующий адрес.

При неправильном наборе кода, не производя никаких действий с тампером в течение 2 с, повторите набор. О способах задания адресов устройств, подключаемых в ДПЛС, можно ознакомиться в эксплуатационных документах на контроллер «С2000-КДЛ», пульт «С2000» и АРМ «Орион».

10. Проверка извещателя

1. Проверка ИК канала

Подключите ДПЛС к извещателю согласно рисунку 4а). Для высоты установки 5 м переключатель «4» установить в положение «OFF». Если высота потолка помещения менее 3 м переключатель «4» рекомендуется установить в положение «ON». При этом обеспечивается более высокая помехоустойчивость извещателя. В небольших помещениях с повышенной помеховой обстановкой рекомендуется включать извещатель в этом режиме.

Включите питание, выждите 1,5–2 минуты. Начните проход через зону обнаружения со скоростью от 0,5 до 1 м/с. Извещатель должен выдать тревожное извещение (индикатор начинает мигать). Подождите до тех пор, пока индикатор перестанет мигать и начните пересечение зоны обнаружения с противоположной стороны. Извещатель должен выдать тревожное извещение. При отсутствии движения в помещении тревожное извещение выдаваться не должно.

2. Проверка АК канала

Установите переключатели «1», «2» и «3» извещателя в положение «ON» (минимальная чувствительность режим «Настройка»). Поставьте зону извещателя на охрану. Нанесите в наиболее удаленной части контролируемого стекла тестовый (неразрушающий) удар. Для этого испытательный шар диаметром (21,5 ± 0,5) мм, массой (40 ± 8) г, подвешенный на нити длиной (35 ± 1) см, разместите непосредственно у стекла, не касаясь его. Не изменяя точки подвеса, отклоните шар по вертикали в плоскости, перпендикулярной плоскости стекла, без провисания нити, на угол 30–70° (см. таблицу 2) и отпустите.

Таблица 2

Толщина стекла, мм	<3	3–4	4–5	5–6	6–7	>7
Угол отклонения шара от обычного, узорчатого, армированного стекол, °	30	35	40	45*)	50	55
Угол отклонения шара от закаленного и защищенного полимерной пленкой стекол, °	45	50	55	60	65	70

*) – угол отклонения шара для стеклоблока.

Установите на извещатель крышку и проведите аналогичную проверку, путем нанесения тестовых ударов по другим охраняемым стеклам в разных местах, при необходимости произведите настройку чувствительности.

При ударе испытатель не должен загоразивать собой извещатель. Если при нанесении тестового удара зафиксирована «Тревога», извещатель следует считать настроенным. Если при тестовых ударах по стеклу не зафиксирована «Тревога», следует увеличить чувствительность извещателя при помощи переключателей «1» и «2» (таблица 3) и повторить контроль АК канала.

Допускается использовать имитатор разбития стекла.

После завершения настройки переведите переключатель «3» в положение «OFF» (дежурный режим) и закройте крышку.

Таблица 3

Режим	Переключатель	Положение переключателя	
		Вкл (ON)	Выкл
Чувствительность АК канала	«1»	– 7 дБ	max
Чувствительность АК канала	«2»	– 14 дБ	max
Дежурный или настройка	«3»	Настройка	Дежурный
Высота установки извещателя	«4»	2,5 м	5 м

11. Световая индикация

В извещателе предусмотрена световая индикация (таблица 4).

Таблица 4

Извещение	Состояние светодиодного индикатора
«Норма»	Индикация отсутствует
«Тревога» по АК каналу	Двукратные включения индикаторов зеленым цветом с периодом повторения 4 с
«Тревога» по ИК каналу	Двукратные включения индикаторов красным цветом с периодом повторения 4 с
Режим настройки АК канала	Однократные включения индикаторов зеленым цветом с периодом повторения 4 с
Режим программирования адреса	Четырехкратные включения индикаторов красным цветом с периодом повторения 4 с
Успешное программирование адреса	Непрерывные включения индикаторов красным цветом на 2 с

Управление индикацией извещателя осуществляется с помощью ПК или с помощью тампера.

При управлении индикацией с ПК при помощи программы конфигурирования КДЛ задать параметр «Управление индикацией АУ» для зон, в которых установлен извещатель. Значения параметра «Управление индикацией АУ» приведено в таблице 5.

Таблица 5

Управление индикацией АУ	Состояние индикатора
0	Запрет индикации. Запрет индикации по любому каналу приводит к отключению индикации извещателя.
1	Автономная индикация в соответствии с таблицей 3.
2	Управление индикацией от прибора С2000-КДЛ. Извещатель индицирует значение, полученное от КДЛ. Для этого режима параметр «Управление индикацией АУ» должен иметь значение 2 по обоим каналам.

По умолчанию, параметр «Управление индикацией АУ» установлен в значение 1.

Управление индикацией с помощью тампера осуществляется следующим образом. При включении извещателя индикация включена (если зона, в которой установлен извещатель, не сконфигурирована с запретом индикации). Для отключения индикации надо набрать на тампере комбинацию **ДДКД**, для включения – **ДДКК**, где **Д** – длинное нажатие (более 0,5 с), **К** – короткое нажатие (менее 0,5 с). Пауза между нажатиями не должна превышать 1 с.

12. Гарантии изготовителя

12.1 Предприятие-изготовитель гарантирует соответствие извещателя требованиям технических условий БФЮК.425138.003 ТУ при соблюдении условий транспортирования, хранения, монтажа и эксплуатации.

12.2 Гарантийный срок хранения – 63 месяца со дня изготовления извещателя.

12.3 Гарантийный срок эксплуатации – 60 месяцев с даты ввода в эксплуатацию в пределах гарантийного срока хранения.

12.4 Извещатели, у которых во время гарантийного срока при условии соблюдения правил эксплуатации и монтажа будет обнаружено несоответствие техническим требованиям, ремонтируются предприятием-изготовителем.

13. Хранение и транспортирование

13.1 Хранение извещателя в упаковке для транспортирования должно соответствовать условиям 3, а в потребительской таре – условиям хранения 1 по ГОСТ 15150-69. В помещении для хранения не должно быть токопроводящей пыли, паров, кислот и щелочей, а также газов, вызывающих коррозию и разрушающих изоляцию.

13.2 Извещатели в транспортной таре следует хранить не более 3 месяцев, при этом транспортная тара должна быть без подтеков и загрязнений.

13.3 При хранении более 3 месяцев извещатели следует освободить от тары.

13.4 Извещатель в упаковке предприятия-изготовителя может транспортироваться любым видом транспорта в крытых транспортных средствах (в железнодорожных вагонах, автомашинах, контейнерах, герметизированных отапливаемых отсеках самолетов, трюмах и т. д.).

13.5 Условия транспортирования извещателя должны соответствовать условиям хранения 5 по ГОСТ 15150-69.

ВНИМАНИЕ! Извещатель необходимо проверять как минимум один раз в год для контроля его работоспособности.

14. Свидетельство о приемке и упаковке

Извещатель охранный совмещенный оптико-электронный и поверхностный звуковой адресный «С2000-ПИК-СТ» БФЮК.425138.003,

номер партии _____, изготовлен в соответствии с действующей технической документацией, признан годным для эксплуатации и упакован в ЗАО «РИЭЛТА».

Ответственный за приемку и упаковывание

Представитель ОТК _____
_____ месяц, год