

ПРЕОБРАЗОВАТЕЛЬ ИНТЕРФЕЙСОВ USB/RS-485 «С2000-USB»

ИСО 9001

Этикетка
АЦДР.426469.029-01 ЭТ



1 ОСНОВНЫЕ ТЕХНИЧЕСКИЕ ДАННЫЕ

1.1 Общие сведения

Преобразователь интерфейсов USB/RS-485 «С2000-USB» АЦДР.426469.029-01 (в дальнейшем – ПИ) предназначен для преобразования сигналов интерфейса USB в сигналы двухпроводного магистрального интерфейса RS-485 с гальванической изоляцией. Электропитание ПИ осуществляется от USB-порта персонального компьютера (ПК). Работает в среде ОС Windows 2000, XP, Server 2003, Vista, Server 2008, Windows 7, Server 2008 R2, Windows 8 (x86 и x64), образуя виртуальный COM-порт. Преобразователь рассчитан на непрерывную круглосуточную работу.

«С2000-USB» обеспечивает устойчивость к электромагнитным помехам третьей степени жесткости согласно ГОСТ Р 50009-2000. Радиопомехи, создаваемые «С2000-USB», не превышают значений, указанных в ГОСТ Р 50009-2000.

1.2 Основные технические данные

- 1) Напряжение питания – USB-порт ПК.
- 2) Потребляемый ток – не более 200 мА.
- 3) Скорость передачи данных, бит/с – 110, 300, 1200, 2400, 4800, 9600, 19200, 38400, 57600, 115200.
- 4) Диапазон температур – от минус 30 до +50 °С.
- 5) Относительная влажность воздуха – до 93 % при +40 °С.
- 6) Степень защиты оболочки – IP41.
- 7) Габаритные размеры – не более 56x38x20 мм.
- 8) Масса – не более 40 г.
- 9) Содержание драгоценных материалов: не требует учёта при хранении, списании и утилизации.

1.3 Комплектность

В комплект поставки ПИ входит:

- «С2000-USB» – 1 шт.;
- этикетка АЦДР.426469.029-01 ЭТ – 1 экз.;
- инструкция по монтажу АЦДР.426469.029-01 ИМ – 1экз.;
- кабель USB тип А - micro B – 1 шт.;
- шуруп 1-3×25.016 ГОСТ 1144-80 – 2 шт.;
- дюбель 6×30 – 2 шт.;
- упаковка – 1 шт.

1.4 Принцип работы ПИ

«С2000-USB» обеспечивает преобразование сигналов интерфейса USB в сигналы интерфейса RS-485 и в обратном направлении. После подключения ПИ к ПК и установки драйвера он работает как виртуальный COM-порт и обеспечивает передачу данных в полудуплексном режиме. Настройка параметров передачи данных по RS-485 (скорость, чётность, количество стоповых бит) настраиваются так же, как у аппаратного COM-порта ПК.

2 УКАЗАНИЯ ПО ЭКСПЛУАТАЦИИ

2.1 Подключение ПИ

Преобразователь «С2000-USB» подключается к ПК стандартным USB-кабелем, идущим в комплекте поставки. Интерфейс RS-485 подключается к контактам «А» и «В». При необходимости можно использовать «0В». Если ПИ является первым или последним (крайним) прибором в магистрали RS-485, то необходимо подключить оконечный резистор 120 Ом в линию, установив переключатель на разъем, находящийся рядом с колодкой интерфейса RS-485. В противном случае переключатель должна быть снята.

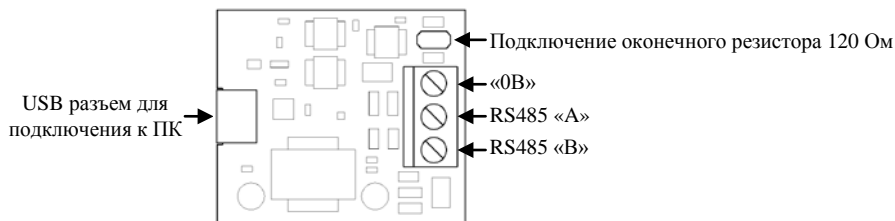


Рисунок 1. Схема подключения

2.2 Монтаж ПИ

Преобразователь крепится шурупами к стене в удобном месте рядом с ПК. Более подробную информацию можно найти в инструкции по монтажу АЦДР.426469.029-01 ИМ.

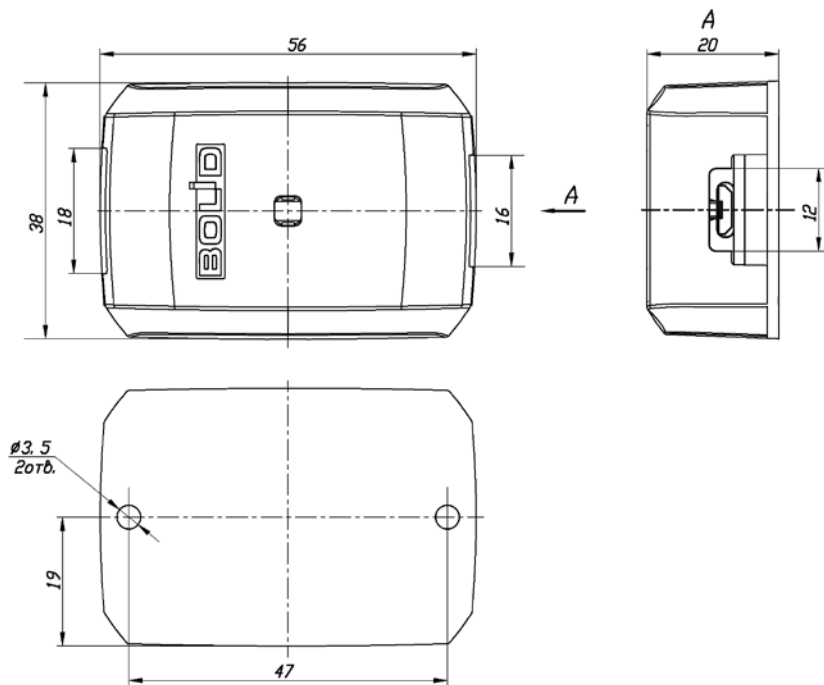
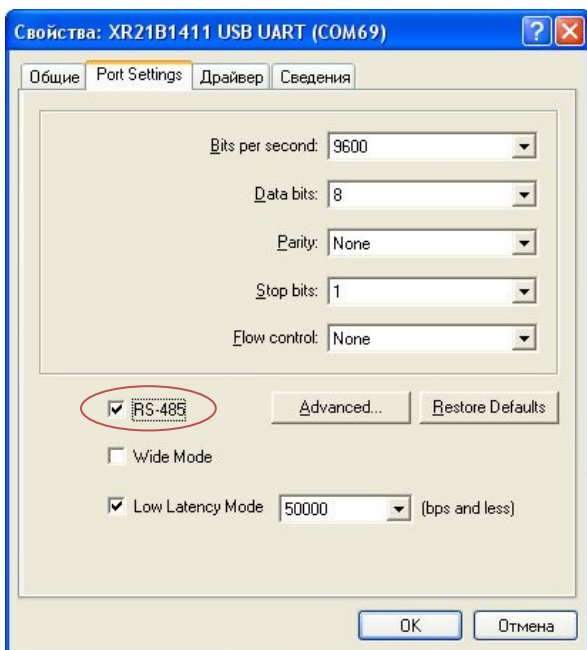


Рисунок 2. Габаритные и установочные размеры

2.3 Эксплуатация ПИ

2.3.1 Перед подключением ПИ к ПК необходимо установить драйвер. Для этого на сайте в разделе «Продукция» выберите пункт «Преобразователи интерфейсов». Найдите в списке «Преобразователь интерфейсов C2000-USB». В открывшемся окне выберите вкладку «Скачать». В разделе «Дистрибутивы» выберите **«Драйвер (с 3 кв. 2014 г., USB-RS232 с № 2975, USB-RS485 с № 7556)»**. Распакуйте архив и запустите файл установки драйвера (x86 или x64 в зависимости от установленной на вашем ПК ОС). Выполните предложенные пункты инсталляции.

2.3.2 После осуществления всех необходимых соединений ПИ можно подключать к персональному компьютеру. Дождитесь сообщения об успешном завершении установки драйвера и готовности устройства к работе. После установки драйвера ПИ в «Диспетчере устройств» в группе «Порты COM и LPT» появится поле «XR21B1411 USB UART (COM x)» (x – номер виртуального COM-порта). Зайдите в свойства и выберите вкладку «Port Settings», установите флаг в поле «RS-485» и сохраните изменённые параметры:



2.3.3 Работа индикатора. Свечение индикатора означает приём/передачу сигнала по линии интерфейса RS-485.

3 ТЕХНИЧЕСКОЕ ОБСЛУЖИВАНИЕ

3.1 Техническое обслуживание ПИ должно проводиться не реже одного раза в год электромонтерами, имеющими группу по электробезопасности не ниже 3.

3.2 Ежегодные работы по техническому обслуживанию включают:

- а) проверку целостности корпуса ПИ, надёжности креплений, контактных соединений;
- б) очистку контактных соединений и корпуса ПИ от пыли, грязи и следов коррозии.

4 ГАРАНТИИ ИЗГОТОВИТЕЛЯ

4.1 Средний срок службы ПИ – не менее 8 лет.

4.2 Гарантийный срок эксплуатации – 18 месяцев со дня ввода ПИ в эксплуатацию, но не более 24 месяцев со дня выпуска изготовителем.

4.3 При затруднениях, возникающих при настройке и эксплуатации изделия, рекомендуется обращаться в техподдержку по многоканальному телефону (495) 775-71-55 или по электронной почте support@bolid.ru.

4.4 При направлении изделия в ремонт к нему обязательно должен быть приложен акт с описанием возможной неисправности.

Рекламации направлять по адресу:

ЗАО НВП «Болид», Россия.

141070, Московская область, г. Королёв, ул. Пионерская, д. 4.

Тел./факс: (495) 775-71-55 (многоканальный), 777-40-20, 516-93-72.

E-mail: info@bolid.ru, <http://bolid.ru>.

5 СВЕДЕНИЯ О СЕРТИФИКАЦИИ

5.1 Преобразователь интерфейсов USB/RS-485 «С2000-USB» АЦДР.426469.029-01 соответствует требованиям технического регламента Таможенного союза: ТР ТС 020/2011. Имеет сертификат соответствия № RU C-RU.MO07.B.00366.

5.2 «С2000-USB» входит в состав системы пожарной сигнализации адресной «Орион», которая имеет сертификат соответствия № ВУ/112 02.01.033 00251, выданный Учреждением «Республиканский центр сертификации и экспертизы лицензируемых видов деятельности» МЧС Республики Беларусь, 220088, г. Минск, ул. Захарова, 73а.

5.3 Производство «С2000-USB» имеет сертификат соответствия ГОСТ ISO 9001-2011 № РОСС RU.ИК32.К00153.

6 СВИДЕТЕЛЬСТВО О ПРИЁМКЕ И УПАКОВЫВАНИИ

6.1 Преобразователь интерфейсов USB/RS-485 «С2000-USB» АЦДР.426469.029-01, заводской номер _____, изготовлен и принят в соответствии с обязательными требованиями государственных стандартов и действующей технической документации, признан годным для эксплуатации и упакован ЗАО НВП «Болид» согласно требованиям, предусмотренным в действующей технической документации.

Ответственный за приёмку и упаковывание

ОТК _____

Ф.И.О.

число, месяц, год

