



1. ПРИМЕНЕНИЕ

Кабели для передачи видеосигнала

Два прямых разъема HDMI (кабель с многожильными проводниками).

2. ОПИСАНИЕ

Шнур типа «High Speed HDMI® with Ethernet» идеально подходит для подключения мультимедиа-устройств, таких как домашние кинотеатры, бытовая или коммерческая аудио- и видеоаппаратура, требующих высокоскоростной передачи аудио- и видеосигналов через разъемы HDMI. Оболочка класса CL2 отвечает требованиям монтажа в стенах.

Поддержка технологии Ethernet позволяет использовать шнур в качестве сетевого кабеля для передачи данных между устройствами.

Шнуры поддерживают новейшие спецификации HDMI, такие как:

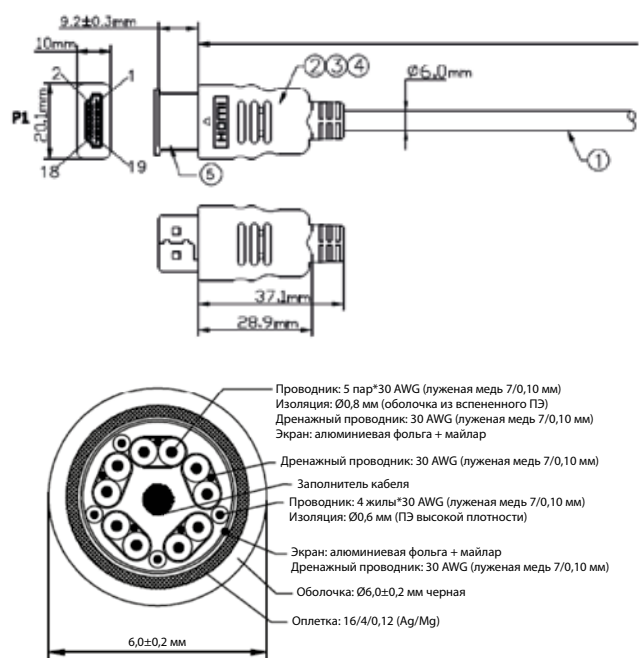
- 4K@50/60, (2160p), что в 4 раза превышает разрешение видео 1080p/60
- 3D video, Deep Colour и x.v. Colour™
- Dolby® True HD, DTS-HD Master Audio и до 32 каналов аудио для создания полнообъемной звуковой картины
- Частота дискретизации до 1536 кГц для максимальной точности воспроизведения аудиосигнала
- Одновременная передача двух видеопотоков нескольким пользователям на одном экране
- Одновременная передача многопоточного звука нескольким пользователям (до 4)
- Поддержка соотношения сторон 21:9
- Динамическая синхронизация видео- и аудиопотоков
- Поддержка протокола CEC для управления бытовой электроникой из одной точки

Этот универсальный кабель с широкой полосой пропускания проверен на соответствие отраслевым стандартам.

Примечание: для использования шнура необходимо, чтобы устройство-источник сигнала и дисплей поддерживали стандарт HDMI

3. РАЗМЕРЫ

| Кат. № | Длина (м) |
|--------------------|-----------|
| 0 398 51, 0 517 32 | 1 |
| 0 398 52, 0 517 33 | 2 |
| 0 398 53, 0 517 34 | 3 |



4. ЭЛЕКТРИЧЕСКИЕ ХАРАКТЕРИСТИКИ

| | |
|--|-----------------------------|
| Номинальное полное сопротивление | 100 ±10 Ом |
| Номинальное время распространения сигнала | < 1,78 нс |
| Погонное сопротивление по постоянному току | 376 Ом/км |
| Электрическая прочность изоляции | 500 В перем. тока, 1 минута |
| Сопротивление изоляции | 100 Ом |

5. ФИЗИЧЕСКИЕ ХАРАКТЕРИСТИКИ

| | |
|---------------------------------------|-----------------------------|
| Номинальное напряжение | 30 В |
| Максимальный радиус изгиба | 90 мм |
| Макс. номинальная температура | 80 °С |
| Соответствие стандартам и регламентам | Соответствие Директиве RoHS |

| ПРОВОДНИК 1 (5 пар) | |
|---------------------|---|
| Тип проводника | 30 AWG (7/0,10 мм), луженая медь |
| Изоляция | Оболочка из вспененного полиэтилена Красный/белый, коричневый/белый, голубой/белый Зеленый/белый, черный/белый Внешний диаметр 0,8 мм |
| Дренажный проводник | 30 AWG (7/0,10 мм), луженая медь |
| Экран | Алюминиевая фольга + майлар 100-процентное покрытие |

| ПРОВОДНИК 2 (4 жилы) | |
|----------------------|--|
| Тип проводника | 30 AWG (7/0,10 мм), луженая медь |
| Изоляция | Полиэтилен высокой плотности Желтый, красный, зеленый, фиолетовый Внешний диаметр 0,6 мм |

| ВСЬ КАБЕЛЬ | |
|----------------------|---|
| Дренажный проводник | 30 AWG (7/0,10 мм), луженая медь |
| Экран из фольги | Алюминиевая фольга + майлар 100-процентное покрытие |
| Экранирующая оплетка | 16/4/0,12 мм, Алюминий/Магний 50-процентное покрытие |
| Оболочка | ПВХ, чёрный Внешний диаметр 6,00 ±0,20 мм |

| РАЗЪЕМЫ | |
|---------------------|--|
| Тип разъёма | HDMI® тип А |
| Материал контактов | Фосфорная медь |
| Покрытие | Золото 3 мкм |
| Изоляция | Чёрный жидкокристаллический полимер |
| Корпус | ПВХ 45PTM, чёрный |
| Размеры (В x Ш x Д) | 10 x 20,1 x 37,1 мм |