

Видеокамера DS-2CE19DF8T-AZE

ПАСПОРТ ИЗДЕЛИЯ



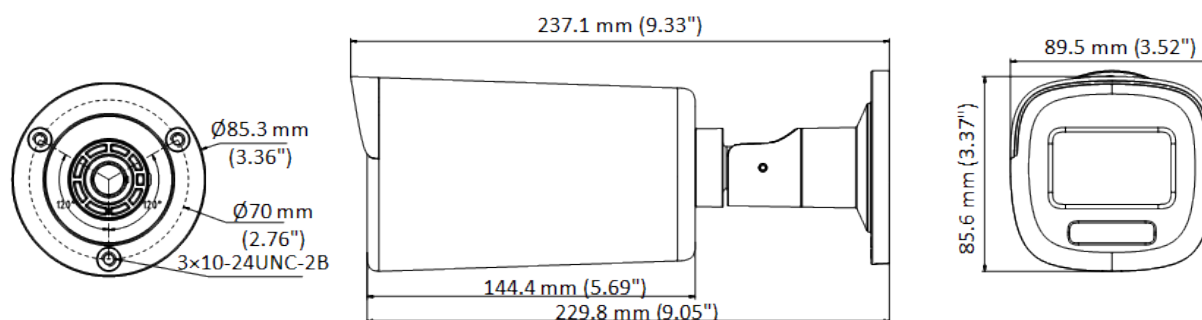
- Видеокамера DS-2CE19DF8T-AZE является 2 Мп цилиндрической видеокамерой с моторизованным вариофокальным объективом и технологией PoC серии ColorVu
- Высокое качество изображения 2 Мп, разрешение 1920 × 1080
- Цветное изображение в любое время суток
- Четкое изображение при яркой задней засветке благодаря технологии 130 дБ True WDR
- Технология 3D DNR обеспечивает ясное и четкое изображение
- Вариофокальный объектив от 2.8 до 12 мм, автоматическая фокусировка
- Интеллектуальная подсветка белым светом до 40 м
- Защита от влаги и пыли: IP68
- Встроенный слот для microSD/SDHC/SDXC: нет
- Встроенный микрофон: нет



▪ Спецификации

Спецификации	
Матрица	1/1.8" 2 Мп CMOS
Стандарт передачи сигнала	PAL/NTSC
Разрешение	1920 × 1080
Частота кадров	TVI: 1080р @ 25 к/с / 30 к/с
Чувствительность	0.0003 лк @ (F1.0, AGC вкл.), 0 лк с подсветкой белым светом
Скорость электронного затвора	PAL: от 1/25 до 1/50,000 с; NTSC: от 1/30 до 1/50,000 с
Объектив	Моторизованный объектив от 2.8 до 12 мм, автоматическая фокусировка
Угол обзора	по горизонтали: от 92.3 до 34.2°, по вертикали: от 48.4 до 19°, по диагонали: от 112.2 до 39.2°
Крепление объектива	Ф24
Режим «день/ночь»	Цветной режим
Широкий динамический диапазон (WDR)	≥ 130 дБ
Регулировка угла наблюдения	Поворот: от 0 до 360°, наклон: от 0 до 90°, вращение: от 0 до 360°
Меню	
Подсветка белым светом	Автоматич./Выкл.
Режим изображения	STD/HIGH-SAT/HIGHLIGHT
AGC	Есть
Баланс белого	Автоматич./Ручн.
Режим экспозиции (автоматич.)	WDR, BLC, HLC, Глобальн., HLS
Маскирование области	4 настраиваемых масок области
Обнаружение движения	4 настраиваемые области
Шумоподавление	3D DNR/ 2D DNR
Язык	Английский
Функции	Яркость, зеркалирование, резкость, функция Anti-Banding, интеллектуальная подсветка
Интерфейсы	
Видеовыход	Аналоговый выход 1 HD
Основное	
Рабочие условия	От -40 до +60 °С, влажность: 90 % или меньше (без конденсата)
Питание	DC 12 В/AC 24 В ± 20 %/PoC.at
Потребляемая мощность	Макс. 12.2 Вт
Уровень защиты	IP68
Материал	Металл
Дальность подсветки белым светом	До 40 м
Протокол	HIKVISION-C
Размеры	89.5 × 85.6 × 237.1 мм (3.52 × 3.37 × 9.33")
Масса	Приблиз. 1020 г

▪ Размеры (ед. изм.: мм (дюймы))



Аксессуары

▪ **Опционально**

DS-1276ZJ-SUS Кронштейн для установки на угол	DS-1275ZJ-SUS Кронштейн для установки на столб (стойку)	DS-1280ZJ-S Монтажная коробка
		
		

▪ **Доступные модели**

DS-2CE19DF8T-AZE (2.8-12 мм)

Правила эксплуатации

1. Устройство должно эксплуатироваться в условиях, обеспечивающих возможность работы системы охлаждения. Во избежание перегрева и выхода прибора из строя не допускается размещение рядом с источниками теплового излучения, использование в замкнутых пространствах (ящик, глухой шкаф и т.п.). Рабочий диапазон температур: от минус 40 до плюс 60 °С.
2. Все подключения должны осуществляться при отключенном электропитании.
3. Запрещена подача на входы устройства сигналов, не предусмотренных назначением этих входов, это может привести к выходу устройства из строя.
4. Не допускается воздействие на устройство температуры свыше плюс 60 °С, источников электромагнитных излучений, активных химических соединений, электрического тока, а также дыма, пара и других факторов, способствующих порче устройства. Не допускается воздействие прямых солнечных лучей непосредственно на матрицу видеокамеры.
5. Конфигурирование устройства лицом, не имеющим соответствующей компетенции, может привести к некорректной работе, сбоям в работе, а также к выходу устройства из строя.
6. Не допускаются падения и сильная тряска устройства.
7. Рекомендуется использование источника бесперебойного питания, во избежание воздействия скачков напряжения или нештатного отключения устройства.

Для получения информации об установке и включении устройства, пожалуйста, обратитесь к Краткому руководству пользователя соответствующего устройства.