



ИЗВЕЩАТЕЛЬ ОХРАННЫЙ
ОПТИКО-ЭЛЕКТРОННЫЙ
ИНФРАКРАСНЫЙ ПАССИВНЫЙ



Сертификат соответствия
РОСС RU. АГ92. В19885

ИО 409-28 «РАПИД-3»
ИО 409-28 «РАПИД-3» вариант 2

РУКОВОДСТВО ПО ЭКСПЛУАТАЦИИ
САПО.425152.025РЭ

1

ОБЩИЕ СВЕДЕНИЯ

Извещатель охранный оптико-электронный инфракрасный пассивный ИО 409-28 «РАПИД-3» (в дальнейшем – извещатель) предназначен для обнаружения проникновения в охраняемое пространство закрытого помещения и формирования тревожного извещения увеличением тока в цепи шлейфа сигнализации (ШС). **Извещатель выпускается в двух вариантах: вар.1 – обычное исполнение и вар.2 – с дополнительной антисаботажной зоной.**

2

ОСОБЕННОСТИ

- Подключение извещателя к приемно-контрольному прибору осуществляется по двухпроводной схеме (см. рис. 2). Для работы извещателя не требуется источника напряжения 12 В и соответствующей линии питания.
- Возможность подключения к ШС приемно-контрольного прибора (ПКП) большого количества извещателей, значительное увеличение времени работы ПКП от резервного источника питания за счет низкого токопотребления.
- Широкий диапазон напряжений питания извещателя от ШС ПКП – от 8 В до 30 В.
- При подключении к ШС не требуется соблюдения полярности питания и подбора оконечного резистора.
- Ток потребления в дежурном режиме не более 70 мкА.
- Температурная компенсация чувствительности в диапазоне от минус 30 °С до +50 °С.
- Широкоугольная линза, позволяющая создать зону обнаружения максимальной площади.
- Встроенный микропереключатель (Тампер) для выдачи тревожного извещения при несанкционированном вскрытии корпуса.
- Устойчивость к перемещению в зоне обнаружения мелких животных (вторичных целей по ГОСТ 50777-95), к перепадам фоновой освещенности, конвективным воздушным потокам, медленным изменениям температуры фона, импульсам напряжения по цепи питания, электростатическим разрядам и электромагнитным полям.
- Отсутствие помех для работы бытовой радиоэлектронной аппаратуры и других извещателей.
- Выбираемые установкой переключек режимы работы с повышенной устойчивостью к внешним воздействиям и выключенным светодиодным индикатором (см. раздел 5).

3

ТЕХНИЧЕСКИЕ ХАРАКТЕРИСТИКИ

Максимальная дальность обнаружения, не менее	15 м
Минимальная дальность обнаружения для вар.1/вар.2	1,5 м/0 м
Диапазон скоростей движения нарушителя	от 0,3 до 3,0 м/с
Напряжение питания	от 8 до 30 В
Максимальный ток потребления в режиме «Норма», не более	70 мкА
Максимальный ток потребления в режиме «Включение», не более	250 мкА
Время технической готовности (режим «Включение»), не более	40 с
Время восстановления после окончания тревожного режима, не более	3 с
Длительность тревожного извещения	2,5±0,3 с
Ток ограничения выходного каскада в режиме «Тревога»	10±2 мА
Остаточное напряжение в режиме «Тревога» при внешнем ограничении тока потребления значением менее 8,0 мА, не более	7 В
Диапазон рабочих температур	от - 30 до +50 °С
Относительная влажность воздуха при температуре +35 °С, без конденсации влаги	до 95 %
Габариты, не более	90x58x45 мм
Масса, не более	0,1 кг
Срок службы, не менее	8 лет

4

УСТАНОВКА ИЗВЕЩАТЕЛЯ

Рекомендации по расположению извещателя:
Извещатель должен быть установлен таким образом, чтобы вероятные пути проникновения нарушителя пересекали центральную ось зоны обнаружения. Рекомендуемая высота установки извещателя от 2,0 до 2,5 м.
Не следует устанавливать извещатель вблизи объектов, являющихся мощными источниками тепла или имеющих свойство быстро менять свою температуру (камины, печи, кондиционеры, радиаторы отопления и т.п.), в местах с сильными потоками воздуха или возможностью попадания прямых солнечных лучей.

Стена, на которой устанавливается извещатель, не должна подвергаться сильным вибрациям. Провода шлейфа сигнализации следует располагать вдали от мощных силовых кабелей.

Присутствие в зоне обнаружения предметов (занавесей, ширм, крупных предметов, мебели, растений и т.п.) создает за ними "мертвые зоны", проход человека через которые может не обнаруживаться.

Последовательность действий при монтаже извещателя:

Снимите крышку извещателя, для чего выкрутите винт в нижней части корпуса и отожмите защелку. Выверните винт, крепящий плату к основанию, извлеките плату из корпуса.

Просверлите в основании извещателя отверстия, которые будут использованы для прокладки проводов. Выбрав место установки на стене, проведите разметку отверстий для монтажа с учетом положения отверстий в кронштейне, просверлите отверстия в стене.

Закрепите кронштейн на выбранном месте стены. При помощи плоской отвертки удалите пластиковые заглушки на задней стенке извещателя в месте крепления держателя как показано на рисунке 1,а. С помощью защелки закрепите на основании извещателя ответную часть кронштейна. Соедините части кронштейна (рис.1,б) и поверните основание извещателя в нужное положение.

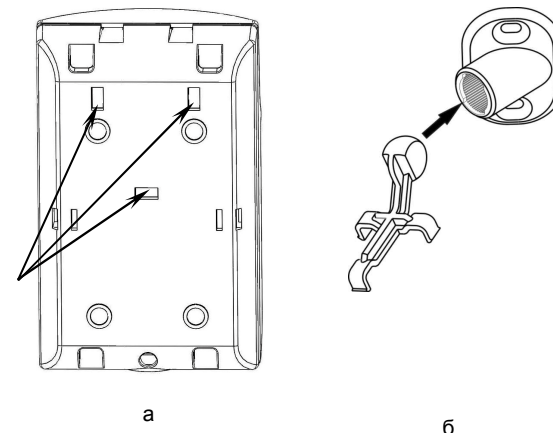


Рис. 1 а) Вид на заднюю стенку извещателя; б) Схема соединения кронштейна и держателя

Установите плату на место в корпус. Подключите провода в соответствии со схемой подключения (рис.2). Полярность подключения ШС может быть любой. При включении извещателя на конце шлейфа к контактам «ШС» и «ТМР» подключите оконечные резисторы Рок.

Закройте крышку извещателя и закрепите ее винтом внизу.

Передвигаясь по помещению, проверьте зону чувствительности извещателя и отрегулируйте ее положение поворотом держателя внутри кронштейна в вертикальной и горизонтальной плоскости.

5

УСТАНОВКА ПЕРЕКЛЮЧАТЕЛЕЙ

При нормальных условиях эксплуатации переключки «J1» должна быть разомкнута (зафиксирована на одном из штырьков). В помещениях с повышенной вероятностью ложных срабатываний эту переключку рекомендуется установить.

Для отключения световой индикации после проверки зоны обнаружения переключку «J3» необходимо разомкнуть.

6

КОМПЛЕКТНОСТЬ

Обозначение	Наименование	Кол-во
САПО.425152.025 (САПО.425152.025-01)	Извещатель охранный оптико-электронный инфракрасный пассивный ИО 409-28 «РАПИД-3» (вариант 2)	1 шт.
САОП.734328.001	Кронштейн	1 шт.
САОП.734328.002	Держатель	1 шт.
ГОСТ 11621-80	Винт-саморез 3x6	1 шт.
САПО.425152.025РЭ	Руководство по эксплуатации	1 шт.

7

ГАРАНТИЙНЫЕ ОБЯЗАТЕЛЬСТВА

Предприятие-изготовитель гарантирует ремонт или замену вышедшего из строя извещателя при соблюдении правил эксплуатации и отсутствии механических повреждений в течение 3 лет со дня приобретения. Данный прибор не является товаром, предназначенным для продажи населению с целью личного, семейного, домашнего использования, не связанного с предпринимательской деятельностью.

8

СВИДЕТЕЛЬСТВО О ПРИЕМКЕ

Извещатель охранный оптико-электронный инфракрасный пассивный ИО 409-28 «РАПИД-3» вар.____ серийный номер _____ соответствует требованиям ТУ 4372-042-11858298-09 и признан годным к эксплуатации.

Дата выпуска _____

Штамп ОТК _____

Дата продажи _____

Штамп продавца _____

9

КОНТАКТНАЯ ИНФОРМАЦИЯ

Техническая поддержка

тел.: (383) 363-98-67

skype: arsenal_servis

НПО «Сибирский Арсенал»
Россия, 630073,
г.Новосибирск,
мкр. Горский, 8а

тел.: 8 800 200 00 21
(многоканальный)
(383) 240-85-40

e-mail:
info@arsenalnpo.ru
сайт:
www.arsenal-npo.ru

Сервисный центр

Россия, 630073,
г.Новосибирск, а/я 112

e-mail:
support@arsenalnpo.ru

10

ПРИЛОЖЕНИЕ

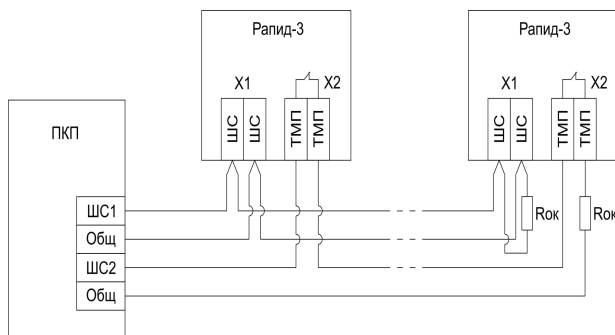


Рис.2 Схема подключения извещателя

Примечания:

- Номинал резисторов Рок выбирается в соответствии с описанием ПКП.
- Максимальное количество извещателей «Рapid-3», подключаемых к одному ШС, рассчитывается из допустимого для дежурного режима ПКП тока шлейфа и потребляемого извещателем максимального тока – 70 мкА. При этом задержка постановки шлейфа на охрану должна быть не менее времени технической готовности извещателя (не менее 40 с).

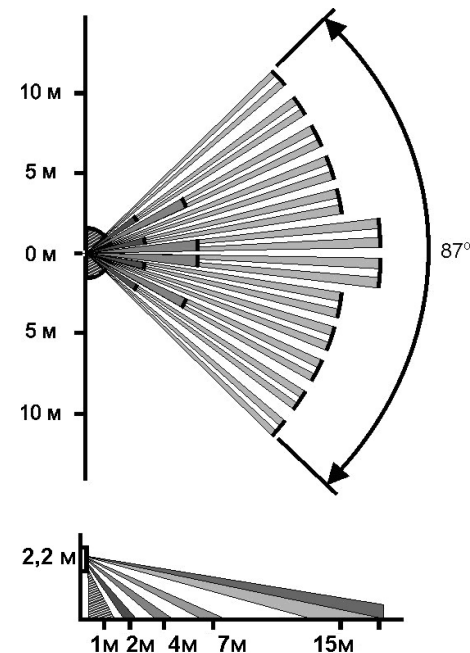


Рис.3 Диаграмма зоны обнаружения при наклоне основания извещателя вперед на угол 6 градусов. Заштрихованная область только для варианта 2