

Плавкие вставки цилиндрические ПВЦ ЕКФ Предохранители-разъединители для ПВЦ ЕКФ



ГОСТ IEC 60947-3-2022

Предохранитель-разъединитель предназначен для установки плавких вставок типа ПВЦ (или аналогичных по конструкции) и защиты электрических цепей от коротких замыканий и перегрузок. Плавкая вставка: часть плавкого предохранителя, содержащая плавкий элемент (элементы), предназначенная для замены после срабатывания плавкого предохранителя. Если перегрузочные токи или токи короткого замыкания превысят допустимые показатели, плавкая вставка расплавляется, и загорается индикаторная лампочка.

Предохранители-разъединители применяются для защиты кабельных линий, бытового и промышленного оборудования. Возможна коммутация алюминиевым и медным проводом.



Видимый разрыв цепи



Широкий ассортимент по номинальному току



Индикация при превышении допустимых показателей по перегрузочному току или короткому замыканию (см. особенности эксплуатации)



Монтаж на DIN-рейку предохранителя-разъединителя



Простейшая замена плавких вставок в случае необходимости

Наименование	Номинальное напряжение, В	Номинальная частота, Гц	Максимальный ток, А	Максимальная рассеиваемая мощность, Вт	Артикул			
					Количество полюсов			
					1P	2P	3P	4P
Предохранитель-разъединитель DF 10x38 (тип ПВЦ) ЕКФ	500	50	25	3	df101-e	df102-e	df103-e	df104-e
Предохранитель-разъединитель DF 14x51 (тип ПВЦ) ЕКФ			50	5	df141-e	df142-e	df143-e	df144-e
Предохранитель-разъединитель DF 22x58 (тип ПВЦ) ЕКФ			100	9,5	df221-e	df222-e	df223-e	df224-e

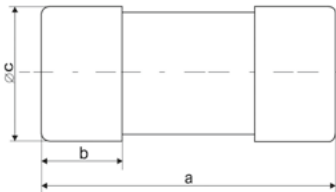
Наименование	Номинальный рабочий ток In, В	Номинальное напряжение, В	Номинальная частота, Гц	Артикул		
				Габарит плавкой вставки		
				10x38	14x51	22x58
Плавкая вставка цилиндрическая ПВЦ 0,5 А ЕКФ PROxima	0,5	500	50	pvc-10x38-0,5	-	-
Плавкая вставка цилиндрическая ПВЦ 1 А ЕКФ PROxima	1			pvc-10x38-1	-	-
Плавкая вставка цилиндрическая ПВЦ 2 А ЕКФ PROxima	2			pvc-10x38-2	pvc-14x51-2	pvc-22x58-2
Плавкая вставка цилиндрическая ПВЦ 4 А ЕКФ PROxima	4			pvc-10x38-4	pvc-14x51-4	pvc-22x58-4
Плавкая вставка цилиндрическая ПВЦ 6 А ЕКФ PROxima	6			pvc-10x38-6	pvc-14x51-6	pvc-22x58-6
Плавкая вставка цилиндрическая ПВЦ 8 А ЕКФ PROxima	8			pvc-10x38-8	-	pvc-22x58-8
Плавкая вставка цилиндрическая ПВЦ 10 А ЕКФ PROxima	10			pvc-10x38-10	pvc-14x51-10	pvc-22x58-10
Плавкая вставка цилиндрическая ПВЦ 16 А ЕКФ PROxima	16			pvc-10x38-16	pvc-14x51-16	pvc-22x58-16
Плавкая вставка цилиндрическая ПВЦ 20 А ЕКФ PROxima	20			pvc-10x38-20	pvc-14x51-20	pvc-22x58-20
Плавкая вставка цилиндрическая ПВЦ 25 А ЕКФ PROxima	25			pvc-10x38-25	pvc-14x51-25	pvc-22x58-25
Плавкая вставка цилиндрическая ПВЦ 32 А ЕКФ PROxima	32			pvc-10x38-32	pvc-14x51-32	pvc-22x58-32
Плавкая вставка цилиндрическая ПВЦ 40 А ЕКФ PROxima	40			-	pvc-14x51-40	pvc-22x58-40
Плавкая вставка цилиндрическая ПВЦ 50 А ЕКФ PROxima	50			-	pvc-14x51-50	pvc-22x58-50
Плавкая вставка цилиндрическая ПВЦ 63 А ЕКФ PROxima	63			-	pvc-14x51-63	pvc-22x58-63
Плавкая вставка цилиндрическая ПВЦ 80 А ЕКФ PROxima	80			-	-	pvc-22x58-80
Плавкая вставка цилиндрическая ПВЦ 100 А ЕКФ PROxima	100			-	-	pvc-22x58-100
Плавкая вставка цилиндрическая ПВЦ 125 А ЕКФ PROxima	125			-	-	pvc-22x58-125

ТЕХНИЧЕСКИЕ ХАРАКТЕРИСТИКИ

Наименование параметра	Типоразмер		
	10x38	14x51	22x58
Предохранители-разъединители			
Номинальный ток In, В	0,5, 1, 2, 4, 6, 8, 10, 16, 20, 25, 32	2, 4, 6, 10, 16, 20, 25, 32, 40, 50, 63	2, 4, 6, 8, 10, 16, 20, 25, 32, 40, 50, 63, 80, 100, 125
Масса, г	50	83	170
Механическая износостойкость, циклов	2000		
Степень защиты по ГОСТ 14254-96	IP 20		
Климатическое исполнение	УХЛ 3		
Сечение подключаемого провода, мм ²	От 1 до 25		До 50
Момент затяжки, Н·м	2,5		
Плавкие вставки цилиндрические ПВЦ			
Тип ПВЦ	gG		
Масса, г	7,7	20,5	58
Номинальная отключающая способность, кА	50		
Степень защиты по ГОСТ 14254-96	IP 20		
Климатическое исполнение	УХЛ 3		

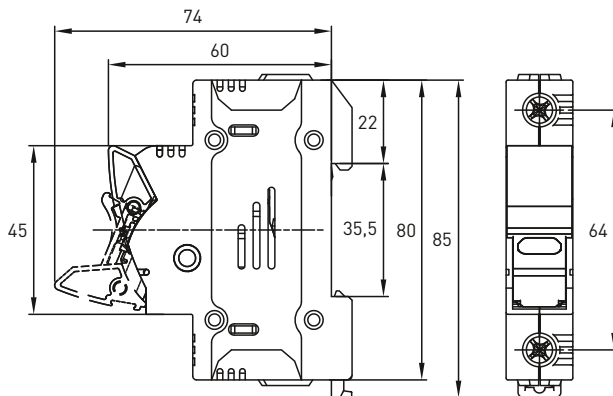
Габаритные и установочные размеры

Плавкие вставки цилиндрические ПВЦ

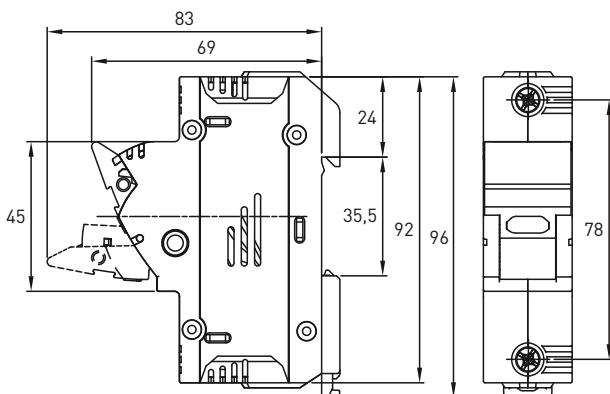


Типоразмер	a	b	c
10x38	38	10	10,3
14x51	51	12	14,3
22x58	58	16	22,2

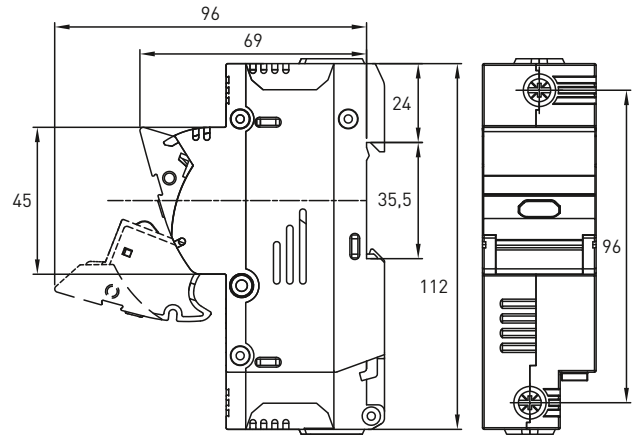
Предохранители-разъединители



DF 10x38

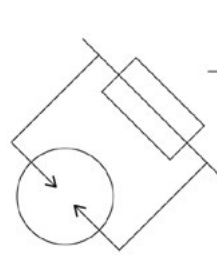


DF 14x51



DF 22x58

Типовая схема



Особенности эксплуатации

При срабатывании предохранителя загорается индикатор.