

**КОНТАКТОРЫ И ПУСКАТЕЛИ
ЭЛЕКТРОМАГНИТНЫЕ ТИПА ПМ12-010**

Руководство по эксплуатации

ИГФР.644136.085 РЭ

СОДЕРЖАНИЕ

1. ОПИСАНИЕ И РАБОТА ИЗДЕЛИЯ	6
1.1. Назначение изделия.....	6
1.2. Характеристики	9
1.3. Комплектность	14
1.4. Устройство и работа контактора и пускатели	15
1.5. Маркировка	17
1.6. Упаковка.....	18
2. ИСПОЛЬЗОВАНИЕ ПО НАЗНАЧЕНИЮ	19
2.1. Эксплуатационные ограничения	19
2.2. Подготовка изделия к использованию.....	19
3. ТЕХНИЧЕСКОЕ ОБСЛУЖИВАНИЕ ИЗДЕЛИЯ	20
3.1. Общие указания	20
3.2. Меры безопасности	20
3.3. Консервация.....	20
4. ТЕКУЩИЙ РЕМОНТ ИЗДЕЛИЯ	21
5. ТРАНСПОРТИРОВАНИЕ И ХРАНЕНИЕ	22
6. УТИЛИЗАЦИЯ	22
Приложение А (справочное) Структура условного обозначения контакторов	23
Приложение Б (обязательное) Габаритные, установочные размеры и масса контакторов, пускателей ограничителей перенапряжений	25
Приложение В (обязательное) Схемы электрические принципиальные контакторов.....	34
Приложение Г (обязательное) Схемы электрические включения ограничителей перенапряжений	
ОПН	48

Настоящее «Руководство по эксплуатации» (далее - РЭ) контакторов и пускателей электромагнитных типа ПМ12-010 предназначено для изучения конструкции и принципа действия контакторов и пускателей, их технических характеристик, правил эксплуатации, обслуживания, транспортирования и хранения.

Надежность и долговечность контакторов и пускателей обеспечивается не только качеством самого устройства, но и правильным соблюдением режимов и условий эксплуатации, поэтому выполнение всех требований, изложенных в настоящем РЭ, является обязательным.

Изготовитель гарантирует соответствие контакторов и пускателей требованиям технических условий ТУ 3427-142-00216823-2005 «Контакторы и пускатели электромагнитные серии ПМ12» при соблюдении потребителем условий эксплуатации, транспортирования, хранения и монтажа, установленных в технических условиях.

Гарантийный срок эксплуатации два года со дня ввода контактора или пускателя в эксплуатацию, но не более 2,5 лет со дня получения контактора или пускателя от предприятия-изготовителя или с момента проследования их через границу страны-изготовителя при поставке на экспорт.

Пускатели и контакторы сертифицированы и маркируются знаком соответствия **Еuras**.

Адрес предприятия-изготовителя: Россия, АО «Кашинский завод электроаппаратуры», 171640, Тверская обл., г. Кашин, ул. Анатолия Луначарского, 1.

**Примеры записи обозначения контакторов и пускателей
при их заказе и в документации другого изделия**

1 *Контактор на номинальный ток 10 А с управлением на переменном токе, для исполнения по износостойкости В, неревверсивного, степени защиты IP20, с одним замыкающим контактом вспомогательной цепи, с включающей катушкой на напряжение 220 В частоты 50 Гц, с ограничителем перенапряжений на базе R-C цепочки для нужд народного хозяйства в районы с умеренным или холодным климатом:*

«Контактор ПМ12-010150 УХЛ4В. 220 В (1з).

Ограничитель перенапряжений ОПН-113 УХЛ4.

ТУ 3427-142-00216823-2005»;

2 *Контактор на номинальный ток 10 А, с управлением на переменном токе для исполнения по износостойкости В, неревверсивного, степени защиты IP20, с одним замыкающим контактом вспомогательной цепи, с включающей катушкой на напряжение 220 В частоты 50 Гц, с ограничителем перенапряжений на базе варистора, для нужд народного хозяйства в районы с умеренным или холодным климатом:*

«Контактор ПМ12-010150 УХЛ4В. 220В (1з).

Ограничитель перенапряжений ОПН-213 УХЛ4.

ТУ 3427-142-00216823-2005».

3 *Пускатель исполнения по износостойкости А, на номинальный ток 10 А, неревверсивный, с диапазоном регулирования номинального тока несрабатывания теплового реле (7-10) А, с переключающим контактом, степени защиты IP00, с включающей катушкой на напряжение 380 В частоты 60 Гц, с двумя замыкающими и одним размыкающим контактами вспомогательной цепи, на экспорт в страны с тропическим климатом:*

«Пускатель ПМ12-010200 ТЗА. 380 В. 60 Гц (2з+1р) (7-10) А, с переключающим контактом

ТУ 3427-142-00216823-2005».

Примечание - Частота сети 50 Гц в обозначении контактора или пускателя не указывается, частота сети 60 Гц указывается после напряжения включающей катушки.

1. ОПИСАНИЕ И РАБОТА ИЗДЕЛИЯ

1.1. Назначение изделия

1.1.1. Контакторы и пускатели электромагнитные типа ПМ12-010 (именуемые в дальнейшем «контакторы» и «пускатели») предназначены для применения в качестве комплектующих изделий в схемах управления электроприводами, главным образом для применения в стационарных установках для дистанционного пуска непосредственным подключением к сети, остановки и реверсирования трехфазных асинхронных электродвигателей с коротко замкнутым ротором при напряжении до 660 В частоты 50 и 60 Гц.

Пускатели осуществляют защиту управляемых электродвигателей от перегрузок недопустимой продолжительности и от токов, возникающих при обрыве одной из фаз.

Контакторы и пускатели для увеличения количества вспомогательных контактов снабжены специальными стойками контактными.

Для подавления перенапряжений, возникающих на катушках контакторов и пускателей, используются ограничители перенапряжений типа ОПН, которые включаются параллельно катушкам контакторов и пускателей и устанавливаются непосредственно на аппарате.

Контакторы и пускатели, комплектуемые ограничителями перенапряжений, пригодны для работы в системах управления с применением микропроцессорной техники.

Контакторы и пускатели пригодны для применения в электрооборудовании АЭС при условии их изготовления в соответствии со специальными требованиями документации.

Типоисполнение ограничителей перенапряжений в зависимости от элементной базы приведены в таблице 1.

Таблица 1

Номинальное напряжение, В	Тип ограничителя перенапряжений при R-C элементной базе	Номинальное напряжение, В	Тип ограничителя перенапряжений при варисторной элементной базе
24	ОПН-110	110	ОПН-212
48	ОПН-111	220	ОПН-213
110	ОПН-112	380	ОПН-214
220	ОПН-113	-	-

1.1.2. Структура условного обозначения контакторов и пускателей приведена в приложениях А.

Виды климатического исполнения контакторов и пускателей по ГОСТ 15150-69, степени защиты:

– IP00, IP20 - УХЛ4, Т3;

– IP40 - У3, УХЛ3, Т3;

– IP54 - У2, УХЛ2, Т2.

– У и УХЛ - для нужд народного хозяйства в районы с умеренным и холодным климатом и для поставок на экспорт в страны с умеренным климатом;

– Т - для поставок на экспорт в страны с тропическим климатом.

1.1.3. Номинальное значение климатических факторов внешней среды по ГОСТ 15543.1-89 и

ГОСТ 15150-69 для категорий размещения:

– 4, 3 - для контакторов, пускателей степени защиты IP00 и IP20 (при этом верхнее значение температуры окружающей среды плюс 40 °С, нижнее значение - минус 40 °С);

– 3 - для контакторов и пускателей степени защиты IP40 (при этом нижнее значение температуры окружающей среды - минус 40 °С);

– 2 - для контакторов и пускателей степени защиты IP54 (при этом для пускателей нижнее значение температуры окружающей среды - минус 40 °С).

Допускается работа контакторов и пускателей степени защиты IP00 и IP20 при температуре окружающей среды до плюс 55 °С при снижении номинальных рабочих токов на 10%.

1.1.4. Высота над уровнем моря не более 2000 м. Допускается применение контакторов и пускателей в цепях с номинальным напряжением 380 В на высоте над уровнем моря до 4 300 м. При этом номинальные рабочие токи контакторов и пускателей должны быть снижены на 10%.

Окружающая среда невзрывоопасная, не содержащая пыли, агрессивных газов и паров в концентрациях, разрушающих изоляцию и металлы.

1.1.5. Контакторы и пускатели должны обеспечивать нормальную работу при воздействии механических факторов внешней среды по группе условий эксплуатации М7 по ГОСТ 17516.1-90. При этом вибрационные нагрузки с частотой до 100 Гц при ускорении до 10 м/с² (1g).

1.1.6. Рабочее положение в пространстве - крепление на вертикальной плоскости выводами вверх и вниз как при помощи винтов, так и защелкиванием на стандартную рейку. Допускается отклонение до 90° в любую сторону.

1.1.7. Контакторы и пускатели выпускаются открытого исполнения (степень защиты IP00 и IP20) и в оболочке (степень защиты IP40 и IP54) по ГОСТ 14255-69.

1.1.8. Контакторы и пускатели изготавливаются в исполнении по износостойкости - А, Б, В. Индексы обозначения типов пускателей для нужд народного хозяйства и поставок на экспорт в страны с умеренным климатом должны соответствовать указанным в таблице 2.

1.1.9. Индексы обозначения типоисполнений контакторов и пускателей для поставок на экспорт в страны с тропическим климатом должны соответствовать указанным в таблице 2, при этом в обозначении типоисполнения контакторов и пускателей «УХЛ4» и «У3» заменяются на «Т3», «У2» на «Т2».

Таблица 2

Степень защиты	Наличие и условное обозначение кнопок	Число и исполнение контактов вспомогательной цепи	Индексы обозначения контакторов и пускателей			
			неревверсивный		реверсивный	
			контактор	пускатель	контактор	пускатель
IP00	Без кнопок	1«з»	ПМ12-010100 УХЛ4	ПМ12-010200 УХЛ4	-	-
		3«з»				
		2«з» + 1«р»				
		1«з» + 2«р»				
		5«з»				
		3«з» + 2«р»				
		1«з» + 4«р»	-	-	ПМ12-010500 УХЛ4	ПМ12-010600 УХЛ4
		6«з» + 4«р»				
		4«з» + 2«р»				
		1«р»	ПМ12-010101 УХЛ4	ПМ12-010201 УХЛ4	-	-
2«з» + 4«р»	-	-	ПМ12-010501 УХЛ4	ПМ12-010601 УХЛ4		
IP20	Без кнопок	1«з»	ПМ12-010150 УХЛ4	ПМ12-010250 УХЛ4	-	-
		3«з»				
		2«з» + 1«р»				
		1«з» + 2«р»				
		5«з»				
		3«з» + 2«р»				
		1«з» + 4«р»	-	-	ПМ12-010550 УХЛ4	ПМ12-010650 УХЛ4
		6«з» + 4«р»				
		4«з» + 2«р»				
		1«р»	ПМ12-010151 УХЛ4	ПМ12-010251 УХЛ4	-	-
2«з» + 4«р»	-	-	ПМ12-010551 УХЛ4	ПМ12-010651 УХЛ4		

Окончание таблицы 2

Степень защиты	Наличие и условное обозначение кнопок	Число и исполнение контактов вспомогательной цепи	Индексы обозначения контакторов и пускателей				
			нереверсивный		реверсивный		
			контактор	пускатель	контактор	пускатель	
IP40	Без кнопок	1«з»	ПМ12-010140 УЗ	ПМ12-010240 УЗ	-	-	
		3«з»					
		2«з» + 1«р»					
		1«з» + 2«р»					
		5«з»					
		3«з» + 2«р»					
		1«з» + 4«р»					
		4«з» + 2«р»	-	-	ПМ12-010540 УЗ	ПМ12-010640 УЗ	
	П+С	1«з»	ПМ12-010160 УЗ	ПМ12-010260 УЗ	-	-	
		3«з»					
		2«з» + 1«р»					
		1«з» + 2«р»					
		П+ПП+С	4«з» + 2«р»	-	-	ПМ12-010560 УЗ	ПМ12-010660 УЗ
	П+С+Л	1«з»	-	ПМ12-010270 УЗ	-	-	
3«з»							
2«з» + 1«р»							
1«з» + 2«р»							
	ПП+ПП+С+Л	4«з» + 2«р»	-	-	-	ПМ12-010670 УЗ	
IP54	Без кнопок	1«з»	ПМ12-010110 У2	ПМ12-010210У2	-	-	
		3«з»					
		2«з» + 1«р»					
		1«з» + 2«р»					
		5«з»					
		3«з» + 2«р»					
		1«з» + 4«р»					
		4«з» + 2«р»	-	-	ПМ12-010510У2	ПМ12-010610У2	
	П+С	1«з»	ПМ12-010120У2	ПМ12-010220 У 2	-	-	
		3«з»					
		2«з» + 1«р»					
		1«з» + 2«р»					
		ПП+ПП+С	4«з» + 2«р»	-	-	ПМ12-010520 У2	ПМ12-010620 У2
	П+С+Л	1«з»	-	ПМ12-010230 У 2	-	-	
		3«з»					
		2«з» + 1«р»					
		1«з» + 2«р»					
		ПП+ПП+С+Л	4«з» + 2«р»	-	-	-	ПМ12-010630 У2

Примечание:

- П - кнопка «Пуск», осуществляющая включение контактора или пускателя нереверсивного исполнения;
- С - кнопка «Стоп», осуществляющая отключение аппарата;
- ПП - кнопка «Пуск 1», осуществляющая включение одного контактора реверсивного аппарата;
- ППП - кнопка «Пуск 2», осуществляющая включение второго контактора реверсивного аппарата;
- Л - сигнальная лампа.

1.2. Характеристики

1.2.1. Электромагнитные контакторы и пускатели типа ПМ12-010 имеют следующие исполнения:

- а) по роду тока главной цепи: переменного тока;
- б) по номинальному току главной цепи: 10 А;
- в) по номинальному напряжению главной цепи: на напряжение до 660 В;
- г) по роду тока цепи управления (включающих катушек): с управлением переменным током;
- д) по назначению:
 - 1) нереверсивные;
 - 2) реверсивные;
- е) по защищенности по ГОСТ 14254-96:
 - 1) контакторы и пускатели открытого исполнения IP00 и IP20;
 - 2) контакторы и пускатели защищенного исполнения IP40 и IP54;
- ж) по наличию теплового реле:
 - 1) без теплового реле - контакторы;
 - 2) с тепловым реле - пускатели;
- з) по номинальному напряжению включающей катушки:
 - 1) 24, 36, 40, 48, 110, 127, 220, 230, 240, 380, 400, 415, 440, 500, 660 В частоты 50 Гц;
 - 2) 24, 36, 48, 110, 115, 220, 230, 380, 415, 440 В частоты 60 Гц;
- и) по классу коммутационной износостойкости:
 - 1) А, Б, В - для контакторов и пускателей степеней защиты IP00 и IP20;
 - 2) Б и В - для контакторов и пускателей степеней защиты IP40 и IP54.

1.2.2. Номинальное напряжение по изоляции 660 В. Сопротивление изоляции должно соответствовать ряду 2 - по ГОСТ 12434-83.

1.2.3. Номинальный ток контактов вспомогательной цепи 10 А.

1.2.4. Номинальные рабочие токи контактов главной цепи для открытого и защищенного исполнения контакторов и пускателей категории применения АС-3 при температуре окружающей среды плюс 40 °С в зависимости от напряжения должны соответствовать данным, указанным в таблице 3.

Номинальные рабочие токи пускателей категории применения АС-4 должны быть не менее 40 % номинальных рабочих токов в категории применения АС-3.

Таблица 3

Номинальный ток, А	Номинальный рабочий ток контактов главной цепи контактора и пускателя в продолжительном и прерывисто-продолжительном режимах работы, А (при напряжениях и частоте 50, 60 Гц, категория АС-3)					
	до 380 В		415, 440, 500 В		660 В	
	IP00 IP20	IP40 IP54	IP00 IP20	IP40 IP54	IP00 IP20	IP40 IP54
10	10	10	10	6	4	4

Примечание - В повторно-кратковременном режиме работы среднеквадратичное значение тока при работе контактора или пускателя с заданной частотой включения, относительной продолжительностью включения не должно превышать значения номинального рабочего тока контактора или пускателя для данного напряжения.

1.2.5. Механическая износостойкость контакторов и пускателей (без тока в цепи контактов) и коммутационная износостойкость контактов главной цепи контакторов и пускателей при номинальном рабочем токе, в категории основного применения АС-3, а также допустимая частота включений в час и номинальный рабочий ток категории применения АС-1 должны соответствовать данным таблицы 4.

Таблица 4

Номинальный рабочий ток в категории применения АС-1, А, при температуре плюс 40 °С	Механическая износостойкость				Коммутационная износостойкость			
	Общий ресурс для исполнения по износостойкости, млн. циклов			Частота включений в час	Общий ресурс для исполнения по износостойкости, млн. циклов			Частота включений в час, не более
	А	Б	В		А	Б	В	
13	16	16	8	3600	2,0	1,0	0,3	1200
Примечания 1. Механическая износостойкость и частота включений в час реверсивных контакторов и пускателей должна быть не менее 50% механической износостойкости и частоты включений в час неревверсивных контакторов и пускателей. 2. При определении механической износостойкости допускается увеличивать частоту включений контакторов и пускателей, а для предотвращения чрезмерного перегрева катушек применять искусственное охлаждение.								

1.2.6. Величина раствора и провала контактов контакторов и пускателей приведена в таблице 5.

Таблица 5

Главные контакты		Вспомогательная цепь			
Раствор, мм	Провал, мм	Размыкающие контакты		Замыкающие контакты	
		Раствор, мм	Провал, мм	Раствор, мм	Провал, мм
2,3 ^{+0,5} _{-0,3}	1,9 ^{+0,7} _{-0,8}	2,7 ^{+0,96} _{-0,93}	1,5 ^{+0,6} _{-0,6}	2,5 ^{+0,7} _{-0,6}	1,7 ^{+1,0} _{-1,0}

1.2.7. Номинальные токи и номинальные рабочие токи контактов главной цепи неревверсивных контакторов и пускателей и коммутационная износостойкость их в категории применения АС-4 должны соответствовать данным таблицы 6.

Таблица 6

Номинальный ток, А	Номинальные рабочие токи, в категории применения АС-4, А, при напряжении			Коммутационная износостойкость				
				Общий ресурс для исполнений по износостойкости, млн. циклов			Частота включений в час при напряжении	
	380 В	415 В, 440 В, 500 В	660 В	А	Б	В	до 380 В	500 В, 660 В
10	4,0	4,0	1,6	0,32	0,10	0,03	600	600

1.2.8. Номинальные рабочие токи контактов вспомогательной цепи контакторов и пускателей при соответствующих номинальных рабочих напряжениях указаны в таблице 7.

1.2.9. Коммутационная износостойкость контактов вспомогательной цепи контакторов и пускателей в категории применения АС-15 и ДС-13 по ГОСТ Р 50030.5.1-99 при значениях номинальных рабочих токов и номинальных рабочих напряжениях, для классов износостойкости А, Б, В должна быть не менее указанной в таблице 7.

Таблица 7

Род тока	Номинальное напряжение, В	Номинальный рабочий ток, А		Коммутационная износостойкость для классов, млн. циклов		
		АС-15	ДС-13	А	Б	В
Постоянный	110	-	0,34	2,0	1,0	0,3
	220	-	0,15			
	440	-	0,06			
Переменный	380	0,78	-			
	500	0,50	-			
	660	0,30	-			

1.2.10. Мощность управляемых двигателей в зависимости от номинального рабочего напряжения и номинального рабочего тока контакторов и пускателей приведены в таблице 8.

Таблица 8

Номинальный ток, А	Наибольшая мощность управляемого электродвигателя, кВт. при напряжении		
	220 В	380 В	660 В
10	2,2	4,0	5,5

1.2.11. Контактторы и пускатели нереверсивные допускают установку одной специальной стойки контактной.

Контактторы и пускатели реверсивные допускают установку по одной стойки контактной на каждый из контакторов или пускателей.

1.2.12. Значения мощностей, потребляемых включающими катушками пускателей и время срабатывания пускателей при номинальном напряжении приведены в таблице 9.

Таблица 9

Номинальный ток, А	Мощность катушки		Время срабатывания пускателей, мс
	включение, ВА	удержание, ВА	
10	40±0,5	8±1,1	17±7,0

1.2.13. Защита трехфазных асинхронных электродвигателей от перегрузок недопустимой продолжительности, в том числе при обрыве одной из фаз осуществляется встроенными в пускатели трехполюсными тепловыми реле типа РТТ5-10. Типоисполнения, значение токовой уставки в среднем положении и диапазон регулирования токовой уставки приведены в таблице 10.

Таблица 10

Номинальный ток пускателя, А	Условное обозначение диапазона токовой уставки (значение токовой уставки в среднем положении, А)	Диапазон регулирования токовой уставки, А	Тип реле
10	0,12	0,10-0,14	РТТ5-10-0,12
	0,16	0,13-0,18	РТТ5-10-0,16
	0,20	0,17-0,23	РТТ5-10-0,20
	0,25	0,21-0,29	РТТ5-10-0,25
	0,32	0,27-0,37	РТТ5-10-0,32
	0,40	0,34-0,46	РТТ5-10-0,40
	0,50	0,42-0,58	РТТ5-10-0,50
	0,63	0,54-0,72	РТТ5-10-0,63
	0,80	0,68-0,92	РТТ5-10-0,80
	1,00	0,85-1,15	РТТ5-10-1,00
	1,25	1,10-1,40	РТТ5-10-1,25
	1,60	1,36-1,84	РТТ5-10-1,60
	2,00	1,70-2,30	РТТ5-10-2,00
	2,50	2,10-2,90	РТТ5-10-2,50
	3,20	2,70-3,70	РТТ5-10-3,20
	4,00	3,40-4,60	РТТ5-10-4,00
	5,00	4,20-5,80	РТТ5-10-5,00
6,30	5,40-7,40	РТТ5-10-6,30	
8,50	7,00-10,00	РТТ5-10-8,50	

1.2.14. Включающая и отключающая способность контактов контакторов и пускателей в категориях применения АС-3 и АС-4 согласно ГОСТ Р 50030.4.1-2002.

1.2.15. Контактторы и пускатели должны выдерживать ток перегрузки, равный восьмикратному номинальному в категории применения АС-3 в течение 10 с для контакторов и до отключения теплового реле, но не более 10 с для пускателей.

1.2.16. Контактторы и пускатели в комбинации с аппаратами защиты от коротких замыканий (АЗКЗ) должны обеспечивать координацию типа 1 по ГОСТ Р 50030.4.1-2002.

1.2.17. Контактторы и пускатели в комбинации с аппаратами защиты от коротких замыканий АЗКЗ (автоматическими выключателями или предохранителями) должны выдерживать воздействие ожидаемого испытательного тока короткого замыкания до 1 кА. В качестве АЗКЗ могут быть применены автоматические выключатели типа АЕ2046-100-00УЗ ТУ 16-522.064-82, номинальные токи которых выбираются в соответствии с номинальными токами контакторов и пускателей.

1.2.18. Пускатели в комбинации с автоматическими выключателями должны удовлетворять требованиям ГОСТ Р 50030.4.1-2002 в части селективности защиты по току пересечения.

1.2.19. Габаритные, установочные размеры и масса контакторов и пускателей в соответствии с приложением Б. Схемы электрические принципиальные пускателей в соответствии с приложением В. Схемы электрические включения ограничителей перенапряжения ОПН в соответствии с приложением Г.

1.2.20. Для намотки катушек контакторов и пускателей применяется провод ПЭВТЛ-1 ТУ 16-505.446-77. Диаметр провода (по металлу) и число витков в зависимости от частоты тока и номинального напряжения катушек приведены в таблице 11.

Таблица 11

Частота, Гц	Номинальное напряжение включающей катушки, В	Число витков	Диаметр провода (по металлу), мм
50	12	372	0,450
	24	635	0,355
	36	1000	0,250
	40	1100	0,250
	42	1160	0,250
	48	1330	0,224
	110	3300	0,150
	127	3520	0,140
	220	6200	0,100
	230	6380	0,100
	240	6660	0,100
	380	10530	0,080
	400	11090	0,080
	415	11506	0,071
	440	12200	0,071
	500	13870	0,071
660	18500	0,050	
60	12	330	0,500
	24	520	0,355
	36	830	0,250
	48	1110	0,224
	110	2540	0,140
	127	2930	0,140
	220	5080	0,100
	230	5310	0,100
	240	5550	0,100
	380	8770	0,080
	400	9240	0,080
	415	9580	0,114
	440	10160	0,112

1.3. Комплектность

1.3.1. В комплект поставки входят:

- контактор или пускатель - 1 шт.;
- ограничитель перенапряжений (по заказу) - 1 шт. для нереверсивного контактора или пускателя, 2 шт. - для реверсивного контактора или пускателя
- паспорт 1 экземпляр в одну внутреннюю упаковку.

Примечание - Контакторы и пускатели с ОПН поставляются с установленными ограничителями перенапряжений, а также с установленными сальниками на контакторы и пускатели степени защиты IP54.

1.3.2. При первой поставке партии контакторов или пускателей, направляемых в один адрес, должно быть приложено данное «Руководство по эксплуатации» из расчета не менее одного экземпляра на 100 шт. изделий. Для последующих партий необходимое количество «Руководств по эксплуатации» указывается в контракте за дополнительную плату.

Примечание - По требованию заказчика предприятие-изготовитель предоставляет «Руководство по эксплуатации» в необходимом количестве за дополнительную плату.

1.3.3. Контакторы и пускатели поставляются без запасных частей.

Примечание - Запасные части могут поставляться потребителю заводом-изготовителем по отдельным заказам за дополнительную плату.

Комплект запасных частей приведен в таблице 12.

Таблица 12

Наименование запасных частей	Количество на один аппарат, шт.	
	нереверсивный	реверсивный
1 Контакт неподвижный (главный)	6	12
2 Мостик контактный (главный)	3	6
3 Пружина возвратная	1	2
4 Пружина контактная	3	6
5 Катущка включающая	1	2
6 Блокировка механическая	-	1

1.3.4. По требованию заказчика за дополнительную плату контакторы и пускатели поставляются установленными на скобе ГЛЦИ.745311.079 для обеспечения установочных размеров, соответствующих размерам пускателей ПМЛ-1000.

1.3.5. По требованию заказчика допускается отдельная поставка деталей и сборочных единиц контакторов и пускателей.

1.4. Устройство и работа контактора и пускатели

1.4.1. Контактры нереверсивные

1.4.1.1. Общий вид контактора электромагнитного ПМ 12-010 приведен на рисунке 1. Контактры имеет прямоходовую Ш-образную магнитную систему, состоящую из якоря (1) и сердечника (2), заключенную в пластмассовый корпус (3), состоящий из двух половинок, соединенных двумя плоскими пружинами (4). На среднем керне сердечника установлена катушка (5), положение которой фиксируется выступами корпуса и амортизаторами (6). По направляющим корпуса скользит пластмассовая траверса (7), на которой укреплен якорь магнитной системы и мостики главных контактов (8) с пружинами (9). Сердечник крепится к корпусу планкой (10), на концы которой поставлены амортизаторы (6), смягчающие удар во время включения. На крайних кернах сердечника крепятся короткозамкнутые витки (11). Возвратная пружина (12) устанавливается на средний керн якоря.

Для обеспечения степени защиты IP20 в верхней части корпуса над выводами контактов устанавливаются планки (13).

Конструкция контактора допускает установку стойки контактной приведенной на рисунке 2, в которой степень защиты IP20 обеспечивается также установленными над выводами планками (15).

Для обеспечения безвинтового крепления контактора на рейку в нижней части корпуса в специальных пазах устанавливается ползун (16), который фиксируется пружиной (17).

1.4.1.2. Принцип действия контактора заключается в следующем: при включении контактора по катушке проходит электрический ток, сердечник намагничивается и притягивает якорь, при этом главные контакты замыкаются, по главной цепи протекает ток. При отключении контактора катушка обесточивается, под действием возвратной пружины якорь возвращается в нормальное положение и главные контакты размыкаются.

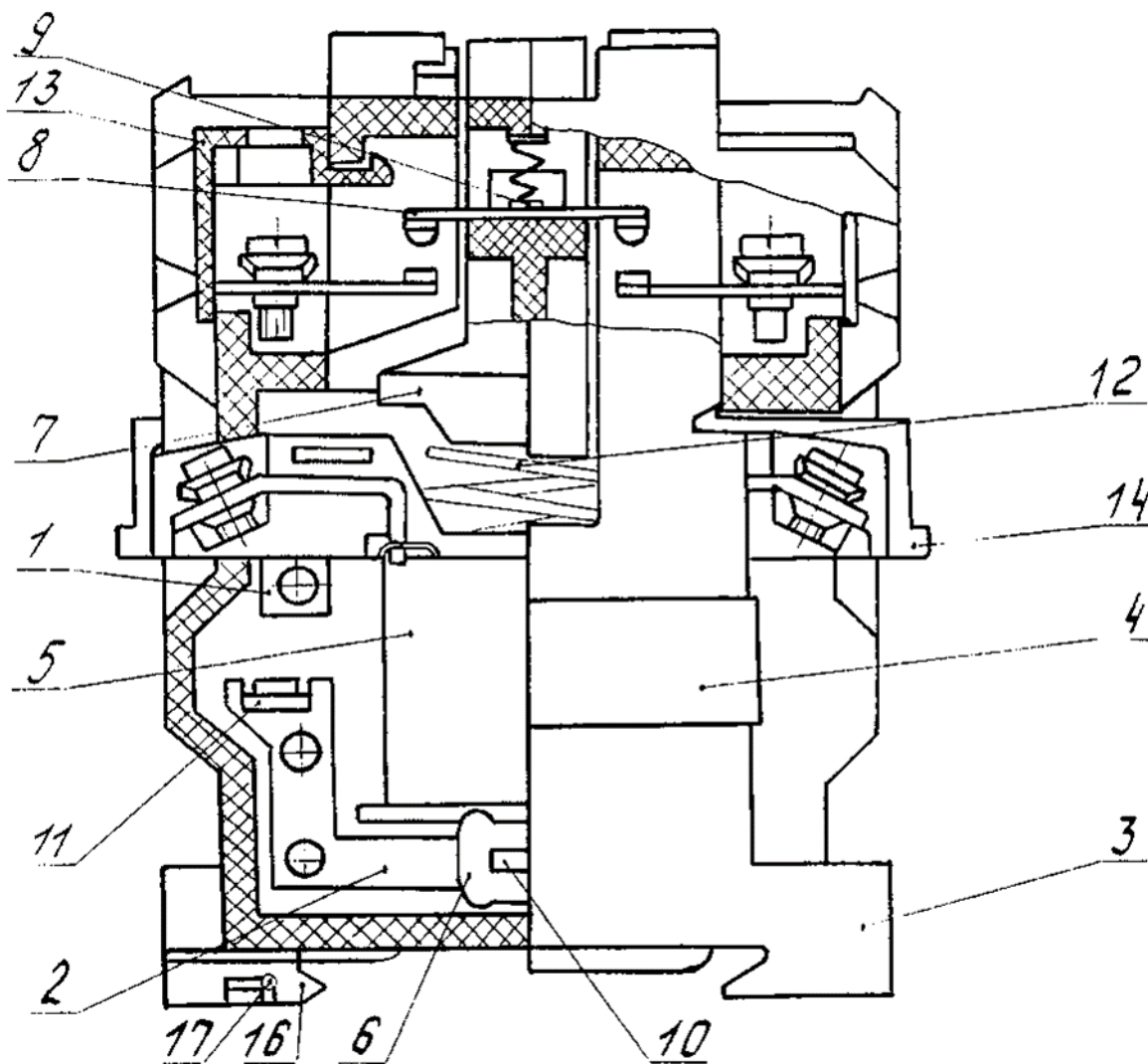


Рисунок 1 - Контактры типоисполнения ПМ12-010100 «13»

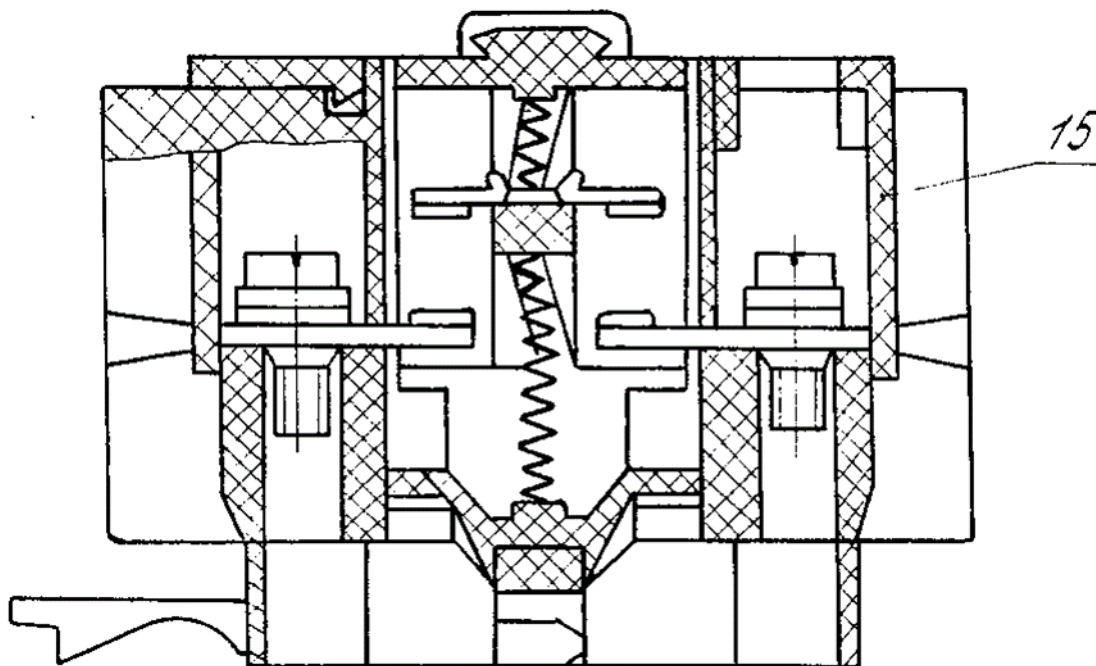


Рисунок 2 - Узел контактов вспомогательной цепи

1.4.2. Пускатели нереверсивные

1.4.2.1. Пускатели состоят из соответствующего нереверсивного контактора и теплового реле.

Электротепловые реле являются трехполюсными с температурной компенсацией и ручным возвратом. В реле установлены нагревательные элементы на один из токов согласно таблице 9, определяемый заказом.

Регулировка тока плавная, производится вручную изменением положения регулятора тока несрабатывания.

1.4.3. Контакторы реверсивные

1.4.3.1. Реверсивные контакторы собраны аналогично нереверсивным и имеют две магнитные системы с катушками и узел механической блокировки.

1.4.4. Пускатели реверсивные

1.4.4.1. Пускатели состоят из реверсивного контактора и теплового реле.

1.4.5. Контакторы нереверсивные в оболочке степени защиты IP40, IP54

1.4.5.1. Контакторы состоят из нереверсивного контактора открытого исполнения, помещенного в металлическую оболочку.

1.4.5.2. На оболочке контактора могут устанавливаться кнопки управления: «I» (Пуск), и «O» (Стоп).

1.4.6. Пускатели нереверсивные в оболочке степени защиты IP40, IP54

1.4.6.1. Пускатели состоят из нереверсивного пускателя открытого исполнения, помещенного в металлическую оболочку. Тепловое реле крепится к контактору токоведущими выводами (штырями).

1.4.6.2. На пускателе могут устанавливаться кнопки управления и блок сигнальной лампы.

1.4.6.3. На оболочке пускателя могут устанавливаться кнопки: «I» (Пуск), «O» (Стоп), «R» (Реле) и световая сигнализация.

Кнопка «R» осуществляет возврат теплового реле в рабочее положение после срабатывания и может служить кнопкой «Стоп».

Световая сигнализация загорается в момент включения пускателя.

1.4.7. Аппараты в оболочках допускают ввод и вывод проводов как сверху, так и снизу. Провода в отверстиях оболочек уплотняются резиновыми уплотнениями, устанавливаемыми в контакторы или пускатели степени защиты IP40, или сальниками, устанавливаемыми в контакторы или пускатели степени защиты IP54.

1.4.8. Контактторы реверсивные в оболочке степени защиты IP40, IP54

1.4.8.1. Данные контакторы состоят из реверсивного контактора открытого исполнения, помещенного в металлическую оболочку.

1.4.8.2. На оболочке контактора могут устанавливаться кнопки: «О» (Стоп); «Пуск 1» (Вперед); «Пуск 2» (Назад).

Кнопки «Пуск 1» и «Пуск 2» осуществляют соответственно включение первого и второго аппарата реверсивного контактора.

1.4.9. Пускатели реверсивные в оболочке степени защиты IP40, IP54

1.4.9.1. Данные пускатели состоят из реверсивного пускателя открытого исполнения, помещенного в металлическую оболочку. Реле крепится к контактору токоведущими проводами (штырями).

1.4.9.2. На оболочке пускателя могут устанавливаться кнопки: «R» (Реле); «О» (Стоп); «Пуск 1»(Вперед); «Пуск 2» (Назад) и световая сигнализация.

Кнопки «Пуск 1» и «Пуск 2» осуществляют соответственно включение первого или второго контактора реверсивного пускателя.

1.4.10. Ввод и вывод проводов в оболочку осуществляется аналогично нереверсивным аппаратам в оболочке (см. п. 1.4.7.).

1.4.11. Аппараты допускают присоединение внешних проводников с зачищенными концами длиной 8 мм. Схемы электрические принципиальные контакторов и пускателей в соответствии с приложением В.

1.5. Маркировка

1.5.1. Контактторы и пускатели имеют маркировку с указанием:

- а) типополнения контактора или пускателя с указанием класса износостойкости А, Б, В;
- б) товарного знака предприятия-изготовителя;
- в) единого знака обращения продукции на рынке государств-членов Таможенного союза;
- г) номинального рабочего напряжения главной цепи в вольтах;
- д) категории основного применения (АС-3) и номинального рабочего тока главной цепи в амперах в этой категории;
- е) рода (или частоты) тока и номинального напряжения цепи включающей катушки в вольтах (нанесены на катушке);
- ж) условного обозначения диапазона токовой уставки реле (для пускателей степени защиты IP40,IP54) в соответствии с таблицей 10;
- з) степени защиты только для контакторов и пускателей исполнений IP40, IP54;
- и) даты изготовления.

1.5.2. На контакторах и пускателях, предназначенных для экспорта, товарный знак наносится только в случае регистрации его в стране поставки и указывается надпись «Сделано в России».

1.5.3. Маркировка выводных зажимов главной и вспомогательной цепей контактора и пускателя указывается на корпусе контактора или пускателя и стойки контактной, согласно схеме электрической принципиальной.

1.5.4. На одной из несменяемых деталей контактора и пускателя нанесено клеймо технического контроля предприятия-изготовителя, удостоверяющее приемку изделия.

1.5.5. На этикетке упаковки контакторов и пускателей указано:

- а) товарный знак предприятия-изготовителя;

- б) единого знака обращения продукции на рынке государств-членов Таможенного союза;
- в) наименование и типоисполнение контактора и пускателя с указанием класса износостойкости А, Б, В;
- г) номинальный ток в амперах;
- д) номинальное напряжение главной цепи в вольтах;
- е) условное обозначение диапазона токовой уставки реле (для пускателей) в соответствии с таблицей 10;
- ж) род (или частота) тока и номинальное напряжение цепи включающей катушки в вольтах;
- з) дата выпуска (номер партии);
- и) клеймо технического контроля предприятия-изготовителя, удостоверяющее приемку контактора или пускателя.

1.5.6. Во внутреннюю упаковку контакторов и пускателей реверсивных и со встроенными кнопками управления вкладывается схема его внутренних соединений.

1.6. Упаковка

1.6.1. Упаковка контакторов и пускателей для транспортирования и хранения соответствует категории упаковки ТЭ-2, тип и вариант упаковки по ГОСТ 23216-78:

- ВУ-ПБ-2 - для нужд народного хозяйства, кроме районов Крайнего Севера и труднодоступных районов и для поставок на экспорт в страны с умеренным климатом;
- ВУ-ПБ-1 - для нужд народного хозяйства в районы Крайнего Севера и труднодоступные районы;
- ВУ-ПБ-10 - для поставок на экспорт в страны с тропическим климатом.

Примечание - Допускается применять другой вид упаковки при условии обеспечения сохраняемости аппаратов при транспортировании.

Упакованные контакторы и пускатели уложены в транспортную тару по ГОСТ 2991-85, ГОСТ 5959-80 или ГОСТ 12082-82 (для транспортирования крытым транспортом).

1.6.2. Ящики с упакованными пускателями пломбируются или опечатываются представителем технического контроля.

2. ИСПОЛЬЗОВАНИЕ ПО НАЗНАЧЕНИЮ

2.1. Эксплуатационные ограничения

2.1.1. Эксплуатация контакторов и пускателей должна производиться в соответствии с «Правилами технической эксплуатации электроустановок потребителем», «Правилами техники безопасности при эксплуатации электроустановок потребителем» и «Руководством по эксплуатации» изготовителя.

2.1.2. Возможность работы контакторов и пускателей в условиях, отличных от указанных в технических условиях, должна согласовываться с предприятием-держателем подлинников конструкторской документации и заказчиком.

2.1.3. Контактторы и пускатели открытого исполнения допускают установку без винтов на стандартную рейку.

2.1.4. Присоединительные зажимы контакторов и пускателей рассчитаны на переднее присоединение медных и алюминиевых проводов и кабелей, пределы сечений которых указаны в таблице 13.

Зажимы главной и вспомогательной цепей контакторов и пускателей обеспечивают втычной монтаж до двух медных или алюминиевых проводов без свертывания их в кольцо.

Таблица 13

Номинальный ток, А, не более	Номинальное сечение внешних проводов и кабелей, мм		Размер резьбы, мм
	наименьшее	наибольшее	
10,0	1,0	2,5	M3

2.2. Подготовка изделия к использованию

2.2.1. Произвести перед монтажом контактора или пускателя внешний осмотр и убедиться в отсутствии механических повреждений (сколов, трещин и т.п.).

2.2.2. Проверить соответствие:

- а) напряжения катушки напряжению сети, а также частоты переменного тока в сети и на катушке;
- б) номинального тока контактора или пускателя номинальному току управляемого двигателя;
- в) степени защиты и климатического исполнения условиям эксплуатации.

2.2.3. Установить контактор или пускатель на вертикальной плоскости выводами вверх и вниз.

Допускается отклонение от рабочего положения до 90° вправо и влево.

Контакторы и пускатели открытого исполнения крепить в местах защищенных от попадания брызг воды и пыли.

2.2.4. Заземлить металлическую оболочку контактора или пускателя защищенного исполнения.

2.2.5. Срезать уплотнение в кожухе контактора или пускателя степени защиты IP40 по одному из кольцевых углублений согласно диаметру подводящего кабеля или жгута.

2.2.6. Проверить перед включением контактора или пускателя:

- а) правильность монтажа главной и вспомогательной цепей;
- б) затяжку всех винтов;
- в) работоспособность механической блокировки реверсивных контакторов или пускателей проверяется

путем поочередного нажатия на траверсы.

2.2.7. Установить на тепловом реле для пускателей защищенного исполнения регулятор уставки в положение, соответствующее номинальному току двигателя.

2.2.8. Подать напряжение на контактор или пускатель. Включить и отключить несколько раз, убедиться в четкости работы аппарата.

2.2.9. Отключить напряжение с включающей катушки, подключить нагрузку.

2.2.10. Включить и отключить контактор или пускатель, проследить за отключением главной цепи, оно должно быть быстрым и не иметь наружных выбросов дуги.

3. ТЕХНИЧЕСКОЕ ОБСЛУЖИВАНИЕ ИЗДЕЛИЯ

3.1. Общие указания

3.1.1. При эксплуатации контактор или пускатель осматривается один раз в месяц. Независимо от этого, осмотр контактора или пускателя следует производить после каждого аварийного отключения тока защитным аппаратом. Перед осмотром контактор или пускатель необходимо отключить от сети.

При осмотре:

- а) очистить контактор или пускатель от пыли и грязи;
- б) проверить надежность всех резьбовых соединений и особенно контактных зажимов;
- в) убедиться в отсутствии механических затираний.

Если в процессе осмотра выявляются отдельные неисправности, устранить их следующим образом:

- а) для замены контактного мостика слегка сжать контактную пружину перемещением самого мостика, после чего он выталкивается из траверсы;
- б) механические затирания подвижных частей устранить очисткой трущихся частей от пыли;
- в) гудение магнитной системы устраняется очисткой рабочих поверхностей электромагнита.

Разборка контактора производится в следующем порядке:

- а) снять две пружины, охватывающие две половины корпуса;
- б) снять одну половину корпуса;
- в) вынуть две сборочные единицы магнитной системы вместе из второй половинки корпуса контактора.

Сборка контактора производится в обратной последовательности.

При осмотре реверсивного контактора с механической блокировкой убедиться в отсутствии одновременного касания главных контактов обоих контакторов.

3.2. Меры безопасности

3.2.1. Требования безопасности, в том числе в части обеспечения безопасности жизни и здоровья населения, должны соответствовать требованиям ГОСТ 2491-82 и межотраслевым правилам по охране труда (правилам безопасности при эксплуатации).

По способу защиты человека от поражения электрическим током контакторы и пускатели открытого исполнения (IP00 и IP20) относятся к классу 0, защищенного исполнения (IP40 и IP54) к классу 1 по ГОСТ 12.2.007.0-75.

3.2.2. При установке контакторов или пускателей в схему эксплуатации и их обслуживании следует руководствоваться требованиями «Правил техники безопасности и технической эксплуатации электроустановок потребителями».

3.2.3. Техническое обслуживание контакторов и пускателей должно производиться электротехническим персоналом, прошедшим специальную подготовку.

3.2.4. Монтаж и обслуживание контакторов и пускателей производить при полностью обесточенных цепях.

3.2.5. При эксплуатации крышка контакторов и пускателей в оболочке должна быть закрытой.

3.3. Консервация

3.3.1. Консервации контакторы и пускатели не подлежат.

4. ТЕКУЩИЙ РЕМОНТ ИЗДЕЛИЯ

4.1 Возможные неисправности контакторов и пускателей и способы их устранения приведены в таблице

14.

Таблица 14

Неисправность	Вероятные причины	Способы устранения
1. При подаче напряжения на катушку контактор или пускатель не включается	а) отсутствует напряжение в цепи управления; б) напряжение сети не соответствует напряжению катушки; в) неправильно выполнен монтаж вспомогательной цепи; г) заклинивание или увеличенное трение подвижных частей, наличие постороннего тела, заклинивающего подвижные части; д) полный износ магнитопровода; е) деформация катушки от перегрева; ж) тепловое реле в пускателе не включено.	а) проверить питание; б) заменить катушку; в) изменить монтаж; г) добиться свободного хода траверсы; д) заменить контактор; е) заменить катушку; ж) нажать на кнопку теплового реле.
2. Контактор или пускатель издает резкий шум	а) поломка короткозамкнутого витка; б) наличие пыли и по сторонних тел в немагнитном зазоре; в) износ магнитопровода.	а) заменить контактор; б) очистить зазор; в) заменить контактор.
3. При снятии напряжения с катушки якорь отпадает частично или не отпадает	а) остаточный магнетизм и слипание подвижного и неподвижного магнитопроводов; б) механическое заклинивание; в) сваривание одного или нескольких контактов.	а) заменить контактор; б) добиться свободного хода траверсы; в) заменить главные контакты.
4. Ток не проходит через контакты	а) плохое контактирование; б) поломка подвижного мостика, полный износ одного или нескольких контактов; в) ослабление зажимов, обрыв провода.	а) зачистить контакты; б) заменить главные контакты или контактор; в) зажать или заменить провод.
5. Тепловое реле отключает пускатель	а) ток несрабатывания теплового реле не соответствует номинальному току двигателя; б) обрыв одной из фаз; в) перегрузка двигателя по отношению к номинальному току; г) увеличенное время пуска двигателя; д) ударные нагрузки или вибрации превышают допустимый уровень; е) неисправно тепловое реле.	а) отрегулировать ток несрабатывания; б) устранить обрыв; в) установить причину и устранить ее; г) установить причину и устранить ее; д) условия установки пускателя привести в соответствие с требуемыми нормами; е) заменить тепловое реле.

5. ТРАНСПОРТИРОВАНИЕ И ХРАНЕНИЕ

5.1 Условия транспортирования и хранения контакторов и пускателей, допустимые сроки сохраняемости до ввода в эксплуатацию должны соответствовать требованиям, указанным в таблице 15.

Транспортирование контакторов и пускателей в упаковке завода-изготовителя допускается любым видом крытого транспорта, обеспечивающим предохранение упакованных контакторов и пускателей от механических повреждений и воздействия атмосферных осадков, в соответствии с правилами, действующими на каждом виде транспорта.

Таблица 15

Виды поставок	Обозначение условий транспортирования в части воздействия		Обозначение условий хранения по ГОСТ 15150-69	Допустимый срок сохраняемости в упаковке изготовителя, год
	механических факторов по ГОСТ 23216-78	климатических факторов и условий хранения по ГОСТ 15150-69		
1 Внутри страны (кроме районов Крайнего Севера и труднодоступных районов по ГОСТ 15846-2002)	С	5(ОЖ4)	2(С)	2
2 Экспортные в районы с умеренным климатом	С, Ж	5(ОЖ4)	2(С)	2
3 Для экспорта в районы с тропическим климатом	Ж	6(ОЖ2)	3(Ж3)	2

6. УТИЛИЗАЦИЯ

6.1 Содержание в пускателях цветных металлов и их сплавов приведено в таблице 16.

Таблица 16

Наименование металла, сплава	Масса цветных металлов, содержащихся в одном контакторе или пускателе, г			
	нереверсивный		реверсивный	
	контактор	пускатель	контактор	пускатель
Медь и медные сплавы	44,00	47,57	112,24	115,81
Алюминий и алюминиевые сплавы	0,34	1,10	0,68	2,20

Приложение А

(справочное)

Структура условного обозначения контакторов

ПМ12	-	010	X	X	X	X	X	X
1	2	3	4	5	6	7	8	9
1	Обозначение серии							
2	Разделительный знак							
3	Условное обозначение номинального тока							
4	Цифра, указывающая исполнение контакторов по назначению: 1 — нереверсивные 5 — реверсивные с механической блокировкой для степеней защиты IP00 и IP20 и электрической и механической блокировками для степеней защиты IP40 и IP54							
5	Цифра, указывающая исполнение контакторов по степени защиты и наличию кнопок: 0 — степень защиты IP00 1 — степень защиты IP54 без кнопок 2 — степень защиты IP54 с кнопками «Пуск» и «Стоп» 4 — степень защиты IP40 без кнопок 5 — степень защиты IP20 6 — степень защиты IP40 с кнопками «Пуск» и «Стоп»							
6	Цифра, указывающая исполнение контакторов по числу и исполнению контактов вспомогательной цепи: 0 — с одним замыкающим контактом (1«з») 1 — с одним размыкающим контактом (1 «р»)							
7	Буква (или буквы), указывающая климатическое исполнение по ГОСТ 15150-69							
8	Цифра, указывающая категорию размещения по ГОСТ 15150-69							
9	Буква, указывающая исполнение по износостойкости: А, Б, В							

Примечание — При установке на контактор стойки контактной можно получить другие числа и исполнения контактов.

Продолжение приложения А
Структура условного обозначения пускателей

ПМ12	-	010	X	X	X	X	X	X
1	2	3	4	5	6	7	8	9
1	Обозначение серии							
2	Разделительный знак							
3	Условное обозначение номинального тока							
4	Цифра, указывающая исполнение пускателей по назначению: 2 — нереверсивные 6 — реверсивные с электрической и механической блокировками							
5	Цифра, указывающая исполнение пускателей по степени защиты и наличию кнопок: 0 — степень защиты IP00 1 — степень защиты IP54 без кнопок 2 — степень защиты IP54 с кнопками «Пуск» и «Стоп» 3 — степень защиты IP54 с кнопками «Пуск» и «Стоп» и сигнальной лампой 4 — степень защиты IP40 без кнопок 5 — степень защиты IP20 6 — степень защиты IP40 с кнопками «Пуск» и «Стоп» 7 — степень защиты IP40 с кнопками «Пуск» и «Стоп» и сигнальной лампой							
6	Цифра, указывающая исполнение пускателей по числу и исполнению контактов вспомогательной цепи: 4 — с одним замыкающим контактом (1 «з») 5 — с одним размыкающим контактом (1 «р»)							
7	Буква (или буквы), указывающая климатическое исполнение по ГОСТ 15150-69							
8	Цифра, характеризующая категорию размещения по ГОСТ 15150-69							
9	Буква, указывающая исполнение по износостойкости: А, Б, В							

Примечание – При установке на пускатель стойки контактной можно получить другие числа и исполнения

Приложение Б

(обязательное)

Габаритные, установочные размеры и масса контакторов, пускателей ограничителей перенапряжений

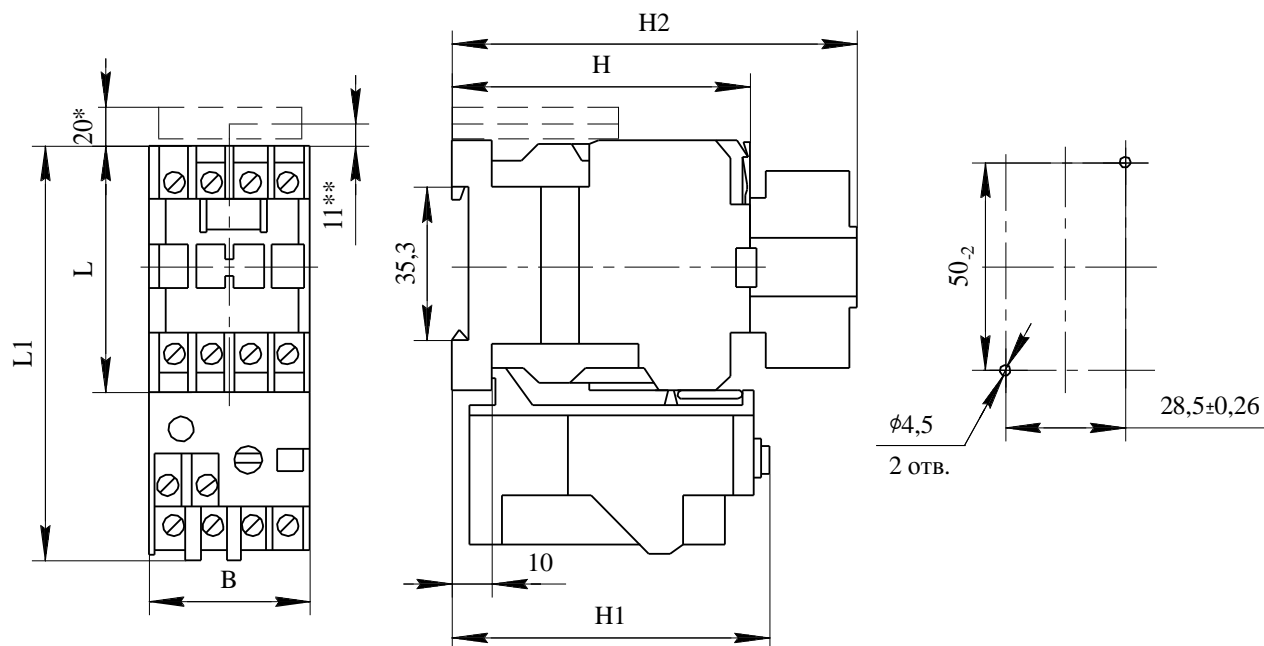


Рисунок Б.25 — Контактры и пускатели нереверсивные типа ПМ12-010 степеней защиты IP00, IP20

Таблица Б.1

Типоисполнение		Размеры в мм, не более						Масса, кг, не более		
контактора	пускателя	B	L	L ₁	H	H ₁ ,	H ₂			
ПМ12-010100	-	39,5±1,0	56±0,5	-	73	88	104	0,21 (0,28***)		
ПМ12-010150	-		62±0,5					0,23 (0,30***)		
-	ПМ12-010201 ПМ12-010200		56±0,5	94				88	0,31 (0,38***)	
-	ПМ12-010250 ПМ12-010251		62±0,5						0,33 (0,40***)	
ПМ12-010101	-		56±0,5	-				-	-	0,21
ПМ12-010151	-		62±0,5							0,23

1. Размеры без предельных отклонений — максимальные.
2. * Размеры для контакторов и пускателей с ограничителями перенапряжений типа ОПН-1.
3. ** Размеры для контакторов и пускателей с ограничителями перенапряжений типа ОПН-2.
4. *** Масса для контакторов и пускателей со стойкой контактной.

Рисунок Б.1 - Контактры и пускатели нереверсивные типа ПМ12-010 степеней защиты IP00, IP20

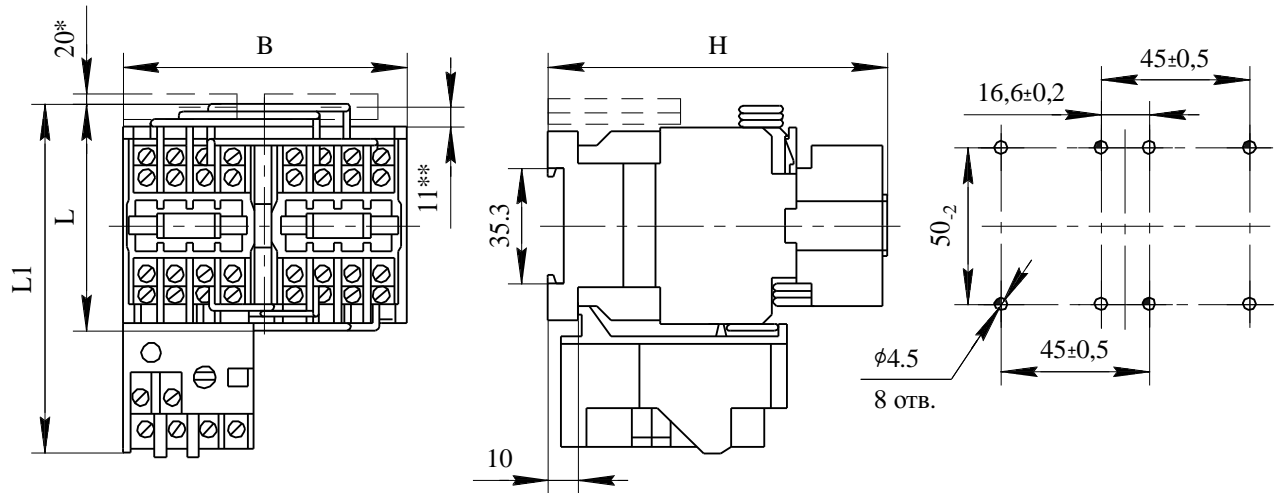


Таблица Б.2

Типоисполнение		Размеры в мм, не более						Масса, кг, не более
контактора	пускателя	A	A ₁	B	L	L ₁	H	
ПМ12-010501 ПМ12-010500	-	45±0,56	50,2	87	73	-	104	0,62
ПМ12-010551 ПМ12-010550	-							
-	ПМ12-010601 ПМ12-010600					103		0,72
-	ПМ12-010651 ПМ12-010650							

1. Размеры без предельных отклонений — максимальные.
2. * Размеры для контакторов и пускателей с ограничителями перенапряжений типа ОПН-1.
3. ** размеры для контакторов и пускателей с ограничителями перенапряжений типа ОГ1Н-2.
4. *** Масса для контакторов и пускателей со стойкой контактной.

Рисунок Б.2 - Контактры и пускатели реверсивные типа ПМ12-010 степеней защиты IP00, IP20

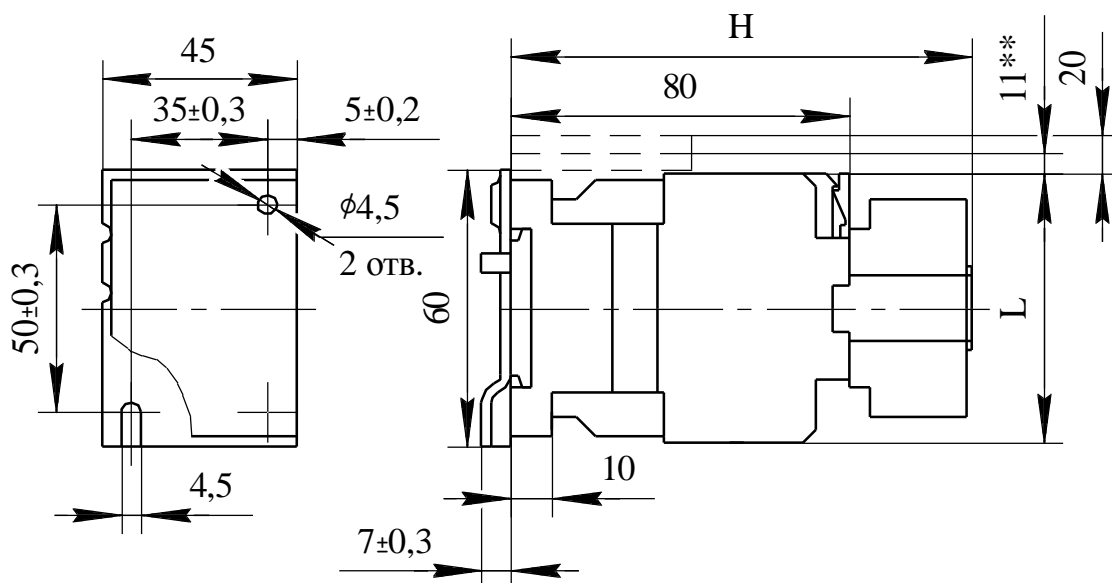


Таблица Б.3

Типоисполнение контактора	L, мм	H, мм	Масса, кг, не более
ПМ12-010100	56±0,5	111	0,24 (0,31***)
ПМ12-010101		-	0,24
ПМ12-010150	62±0,5	111	0,26 (0,33***)
ПМ12-010151		-	0,26

1. Размеры без предельных отклонений — максимальные.
2. * Размеры для контакторов и пускателей с ограничителями перенапряжений типа ОПН-1.
3. ** Размеры для контакторов и пускателей с ограничителями перенапряжений типа ОПН-2.
4. *** Масса для контакторов и пускателей со стойкой контактной.

Рисунок Б.3 - Контактors нереверсивные типа ПМ12-010 степеней защиты IP00, IP20 на скобе с установочными размерами, соответствующими размерам пускателей ПМЛ-100

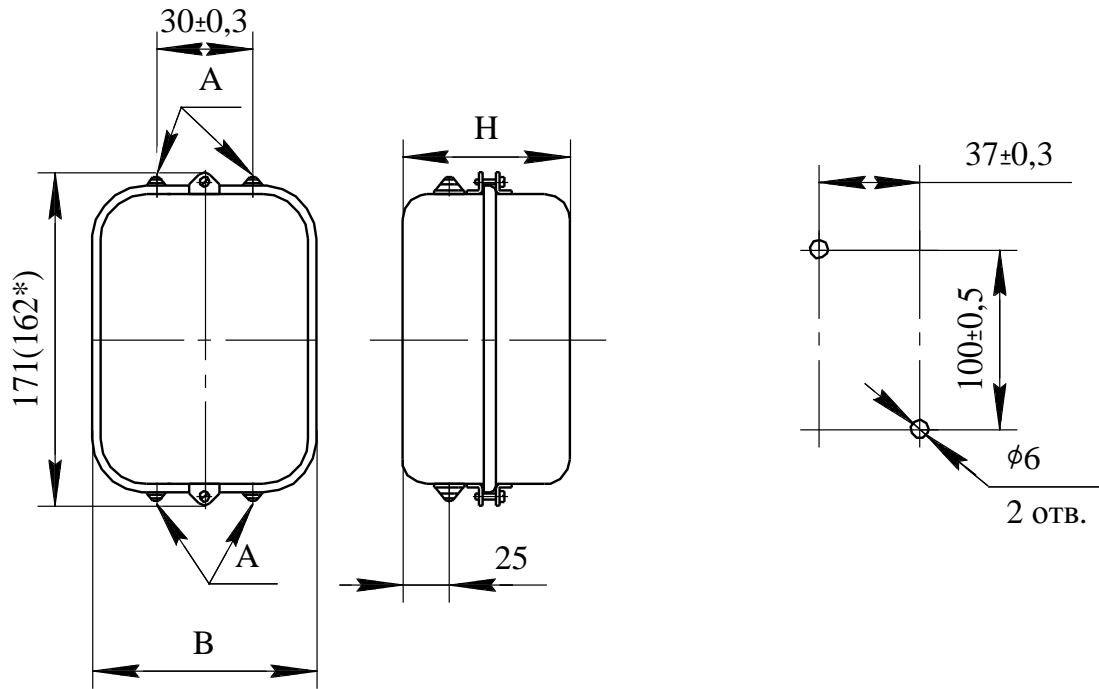


Таблица Б.4

Типоисполнение		H, мм	Масса, кг, не более
контактора	пускателя		
ПМ12-010140	-	122	1,0
-	ПМ12-010240	126	1,1
ПМ12-010160	-		1,0
-	ПМ12-010260 ПМ12-010270		1,1

1. А — ось отверстия
2. Размеры без предельных отклонений — максимальные.

Рисунок Б.4 - Контакторы и пускатели типа ПМ12-010 нереверсивные в оболочках степени защиты IP40

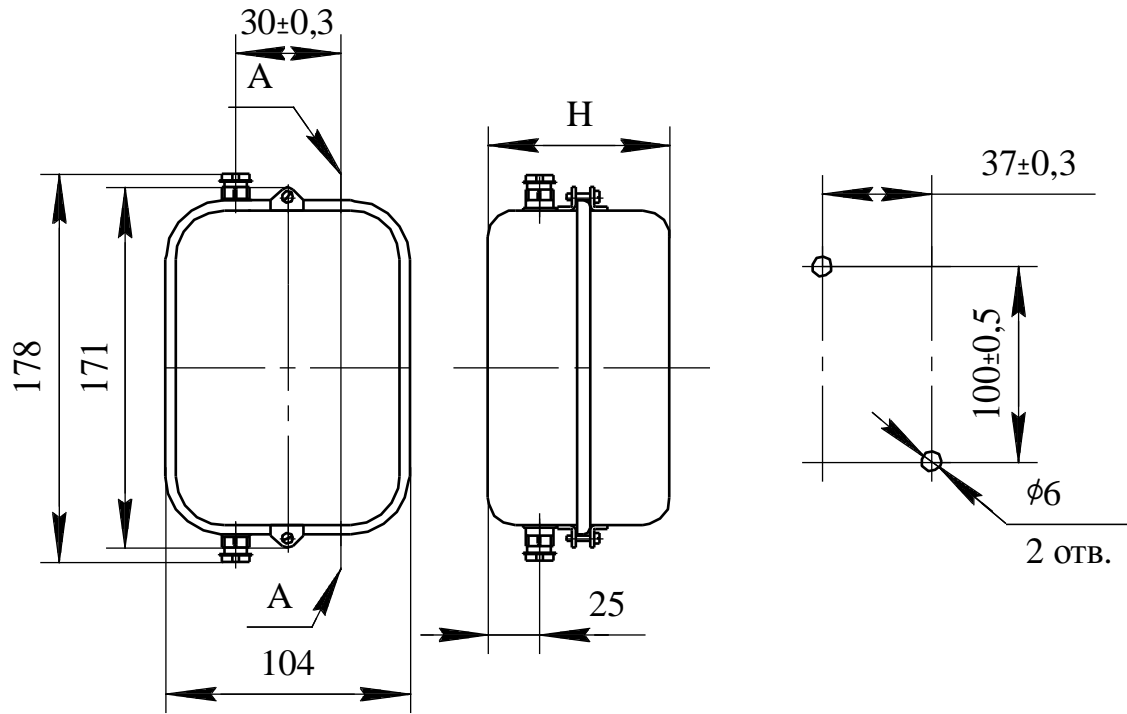


Таблица Б.5

Типоисполнение		H, мм	Масса, кг, не более
контактора	пускателя		
ПМ12-010110	-	122	1,0
ПМ12-010120	-	126	
-	ПМ12-010210		
	ПМ12-010230 ПМ12-010220		

1. А — ось отверстия
2. Размеры без предельных отклонений — максимальные.

Рисунок Б.5 - Контакторы и пускатели типа ПМ12-010 нереверсивные в оболочках степени защиты IP54

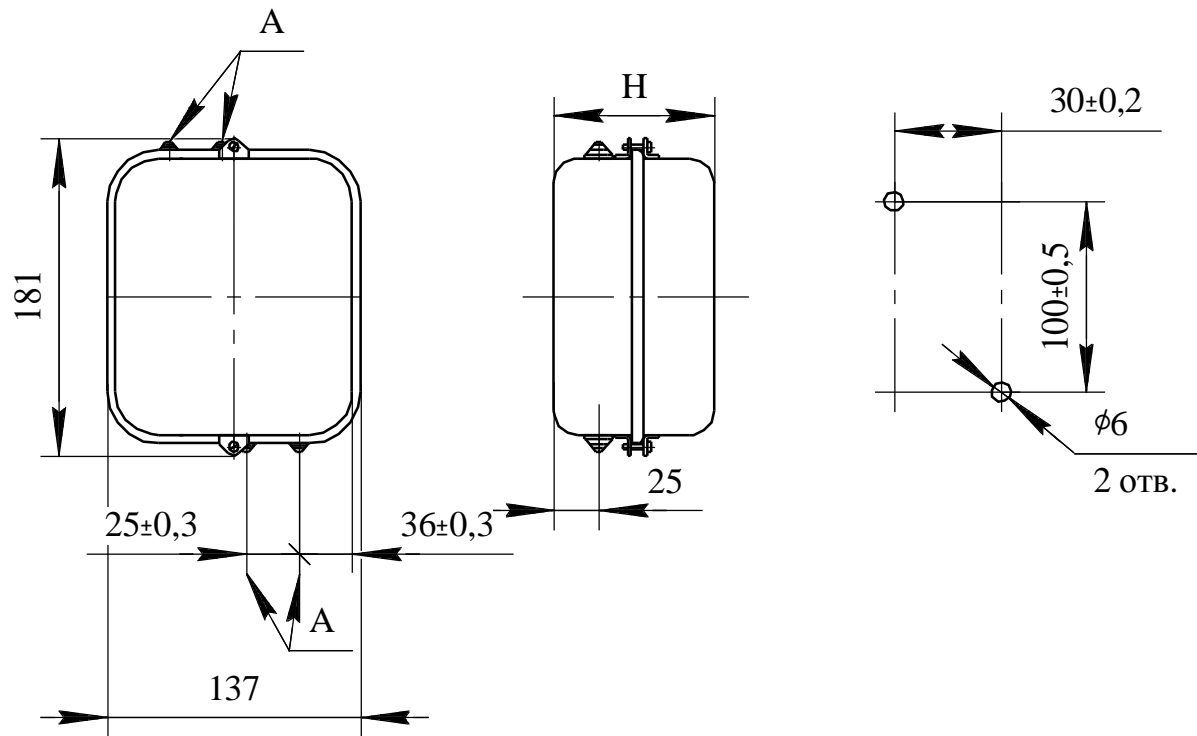


Таблица Б.6

Типоисполнение		H, мм	Масса, кг, не более
контактора	пускателя		
ПМ12-010540	-	122	1,0
-	ПМ12-010640	126	1,5
ПМ12-010560	-		1,4
-	ПМ12-010660 ПМ12-010670		1,5

1. А — ось отверстия
2. Размеры без предельных отклонений — максимальные.

Рисунок Б.6 - Контакторы и пускатели типа ПМ12-010 реверсивные в оболочках степени защиты IP40

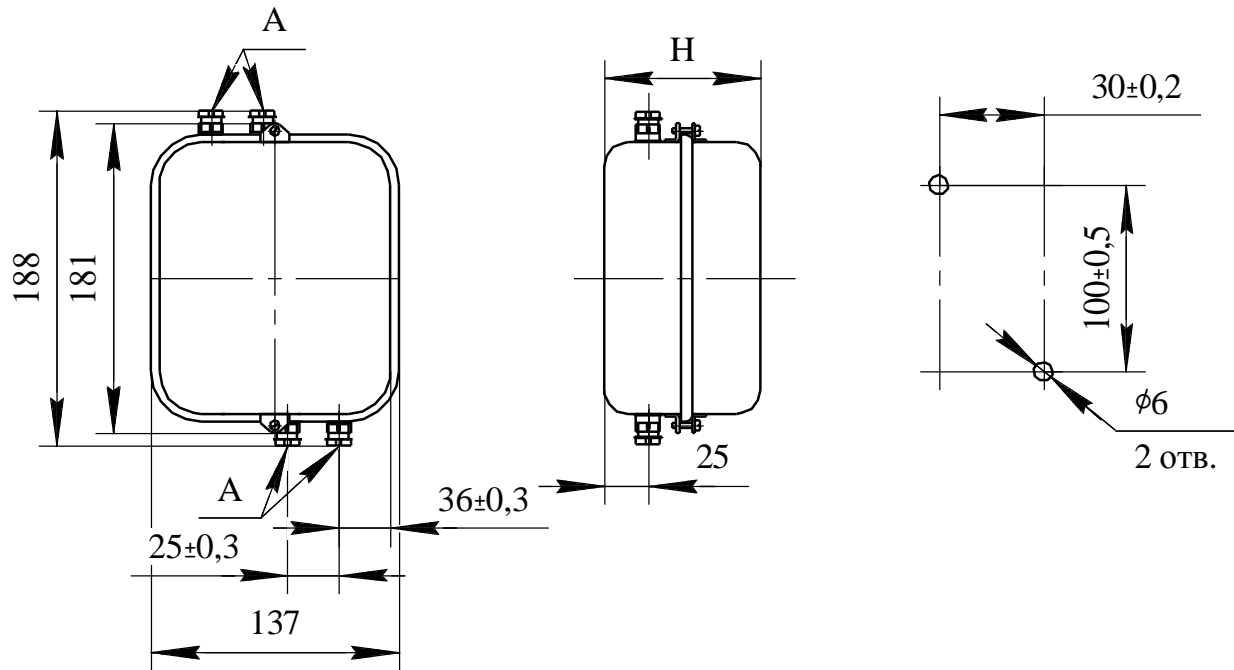


Таблица Б.7

Типоисполнение		H, мм	Масса, кг, не более
контактора	пускателя		
ПМ12-010510	-	122	1,4
ПМ12-010520	-	126	
-	ПМ12-010610		1,5
-	ПМ12-010620 ПМ12-010630		

1. А — ось отверстия
2. Размеры без предельных отклонений — максимальные.

Рисунок Б.7 - Контакторы и пускатели типа ПМ12-010 реверсивные в оболочках степени защиты IP54

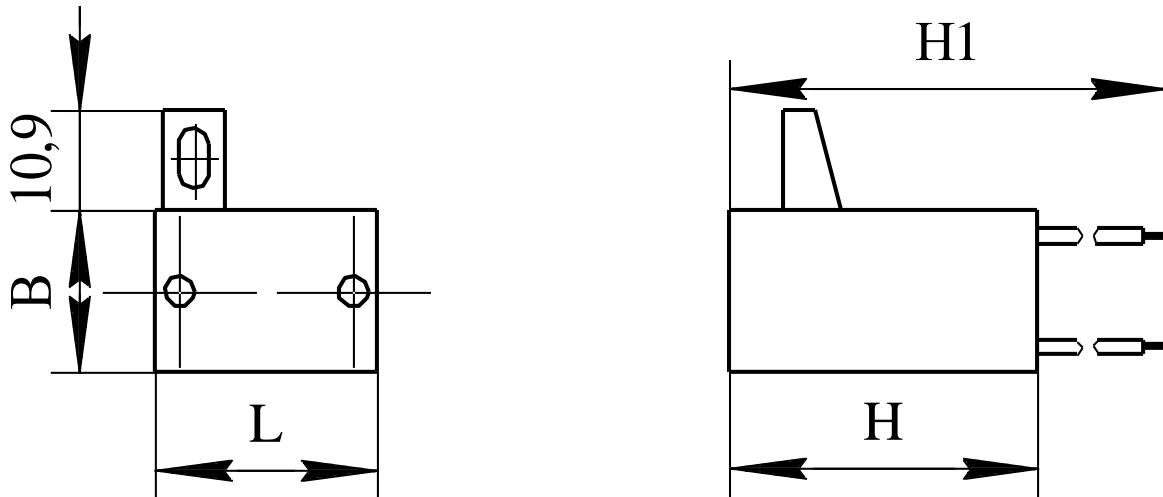


Таблица Б.8

Тип ограничителя	L	B, мм	H, мм	H , мм	Масса, г, не более
ОПН-110	38,5	21	35,5	145±5	35 (38*)
ОПН-111					
ОПН-112		14	26,5		25 (28*)
ОПН-113					

1. Размеры без предельных отклонений — максимальные.
2. Размеры и масса для ОПН с наконечниками

Рисунок Б.8 - Ограничители перенапряжений типа ОПН-1

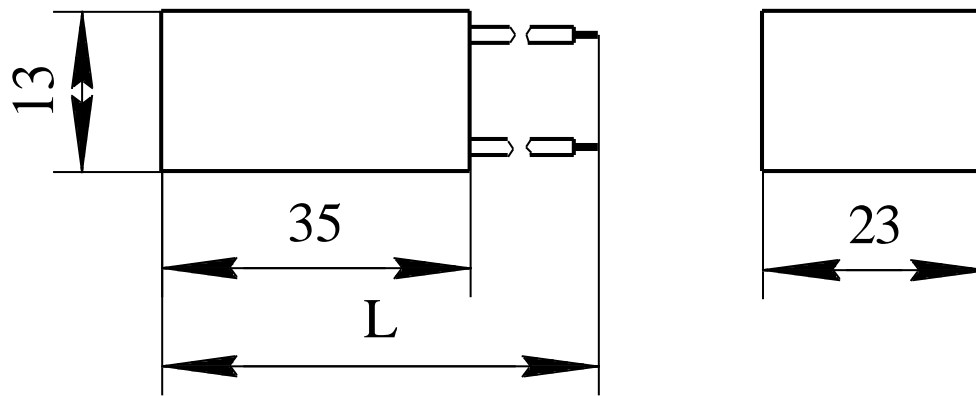


Таблица Б.9

Тип ограничителя	L, мм	Масса, г, не более
ОПН-212, ОПН-213, ОПН-214, ОПН-215	120±5 (130±5*)	21 (24*)
ОПН-216, ОПН-217, ОПН-218, ОПН-219		
ОПН-222, ОПН-223, ОПН-224	155±5 (167±5*)	22 (25*)
ОПН-232, ОПН-233, ОПН-234	215±5 (227±5*)	25 (26*)

1. Размеры без предельных отклонений — максимальные.
2. *Размеры и масса для ОПН с наконечниками

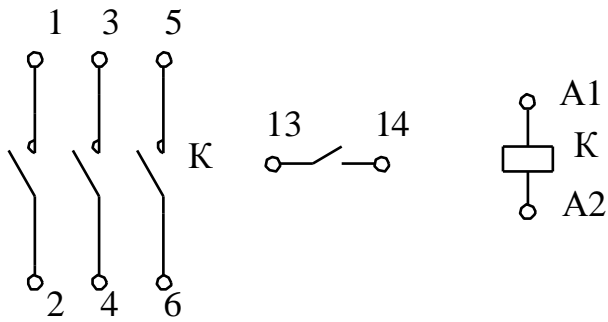
Рисунок Б.9 - Ограничители перенапряжений типа ОПН-1

Приложение В

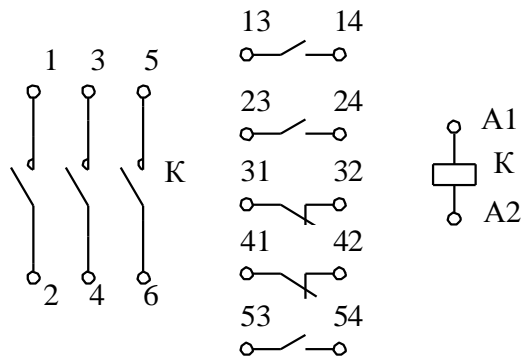
(обязательное)

Схемы электрические принципиальные контакторов

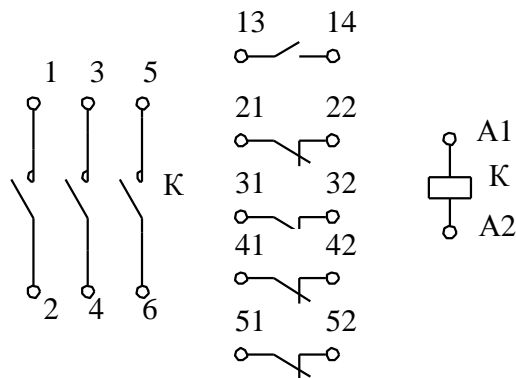
а) исполнение контактов вспомогательной цепи 1«з»



б) исполнение контактов вспомогательной цепи 3«з» + 2«р»



б) исполнение контактов вспомогательной цепи 1«з» + 4«р»



б) исполнение контактов вспомогательной цепи 5«з»

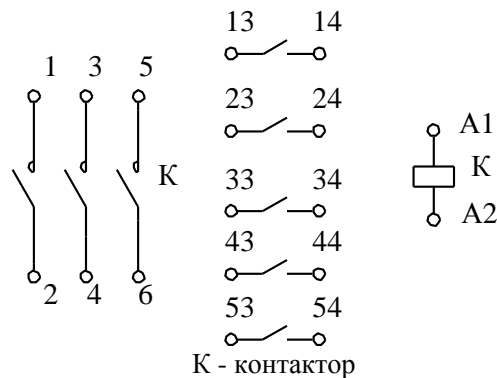
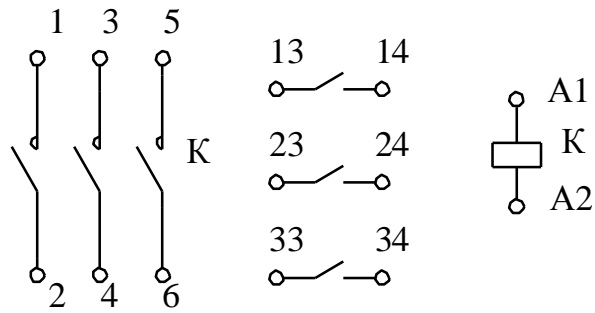


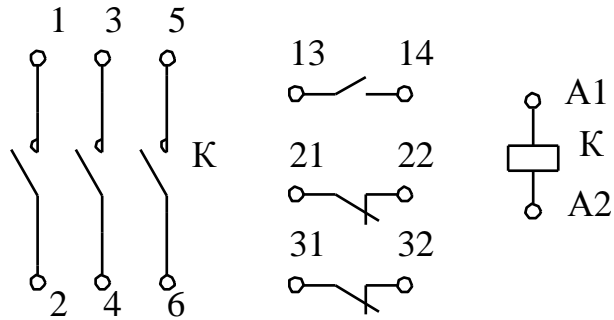
Рисунок В.1, лист 1 — Контакторы нереверсивные, на ток 10 А, без кнопок управления, степени защиты IP00; IP20; IP40; IP54

Продолжение приложения В

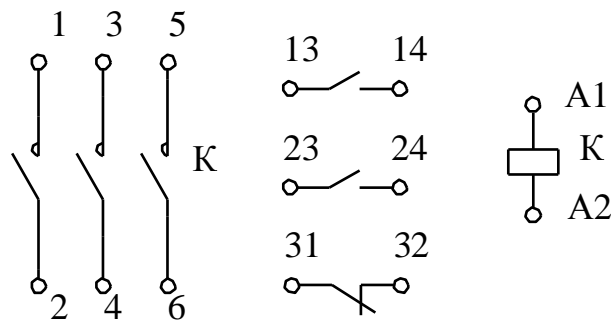
д) исполнение контактов вспомогательной цепи 3«з»



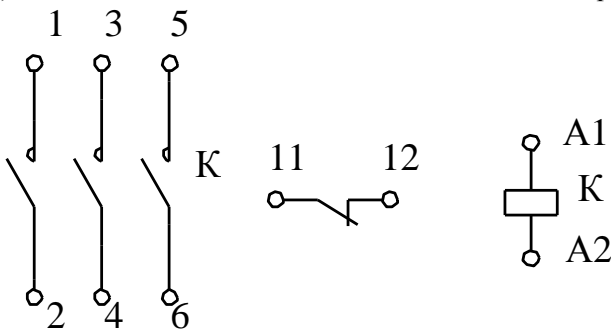
е) исполнение контактов вспомогательной цепи 1«з» + 2«р»



ж) исполнение контактов вспомогательной цепи 2«з» + 1«р»



з) исполнение контактов вспомогательной цепи 1«р»

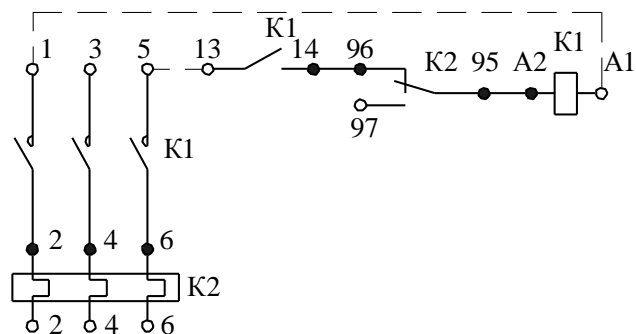


К - контактор

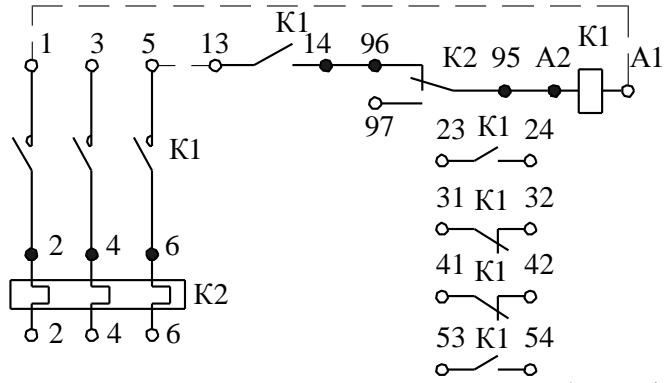
Рисунок В.1, лист 2 — Контакторы нереверсивные, на ток 10 А, без кнопок управления, степени защиты IP00; IP20; IP40; IP54

Продолжение приложения В

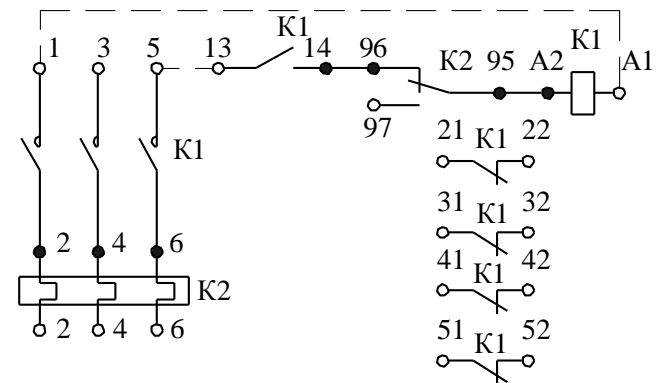
а) исполнение контактов вспомогательной цепи 1«з»



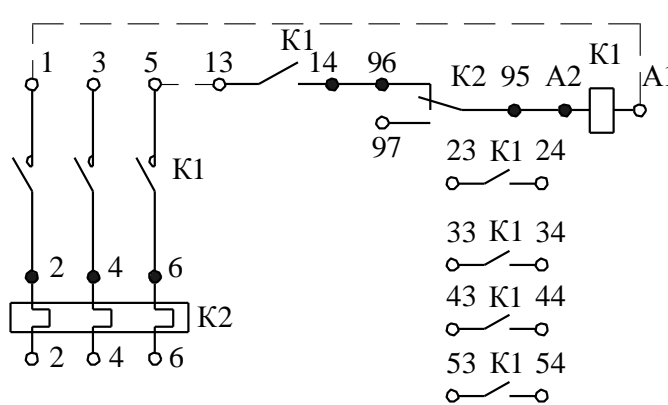
б) исполнение контактов вспомогательной цепи 3«з» + 2«р»



в) исполнение контактов вспомогательной цепи 1«з» + 4«р»



г) исполнение контактов вспомогательной цепи 5«з»



K1 — контактор

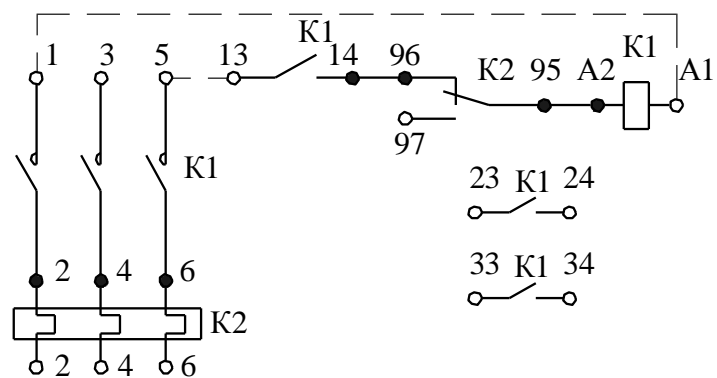
K2 — реле тепловое (в качестве примера взято реле с переключающим контактом)

Для пускателей степени защиты IP00, IP20 переключки 14-96 и 95-A2 устанавливаются потребителем

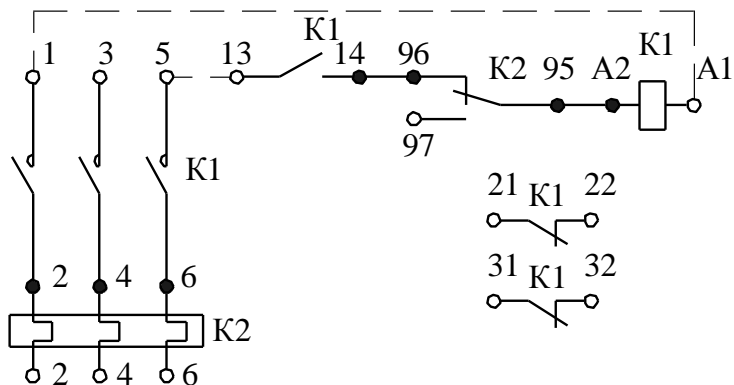
Рисунок В.2, лист 1 — Пускатели нереверсивные, на ток 10 А, без кнопок управления, степени защиты IP00; IP20; IP40; IP54

Продолжение приложения В

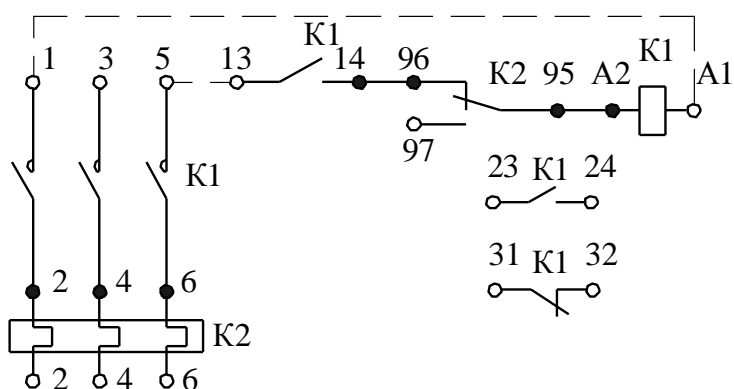
д) исполнение контактов вспомогательной цепи 3«з»



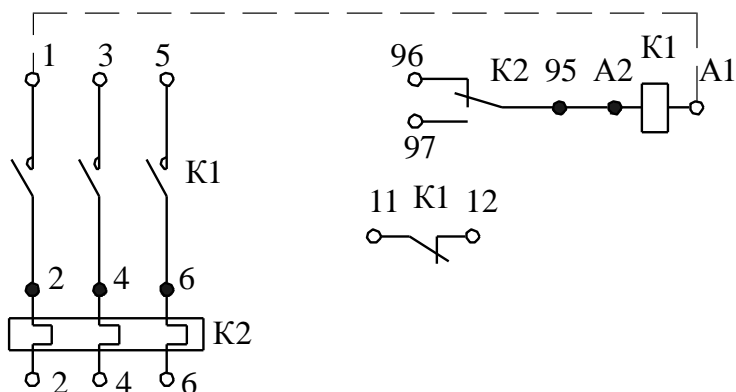
е) исполнение контактов вспомогательной цепи 1«з» + 2«р»



ж) исполнение контактов вспомогательной цепи 2«з» + 1«р»



з) исполнение контактов вспомогательной цепи 1«р»



K1 — контактор

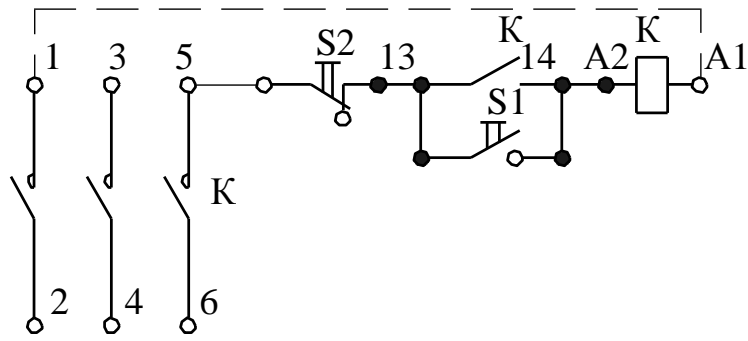
K2 — реле тепловое (в качестве примера взято реле с переключающим контактом)

Для пускателей степени защиты IP00, IP20 переключки 14-96 и 95-A2 устанавливаются потребителем

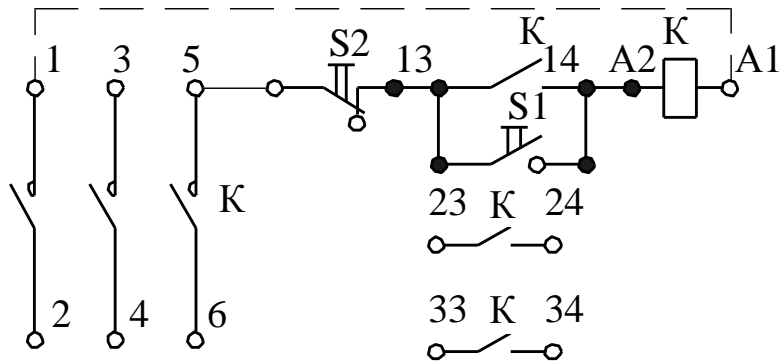
Рисунок В.2, лист 2 — Пускатели нереверсивные, на ток 10 А, без кнопок управления, степени защиты IP00; IP20; IP40; IP54

Продолжение приложения В

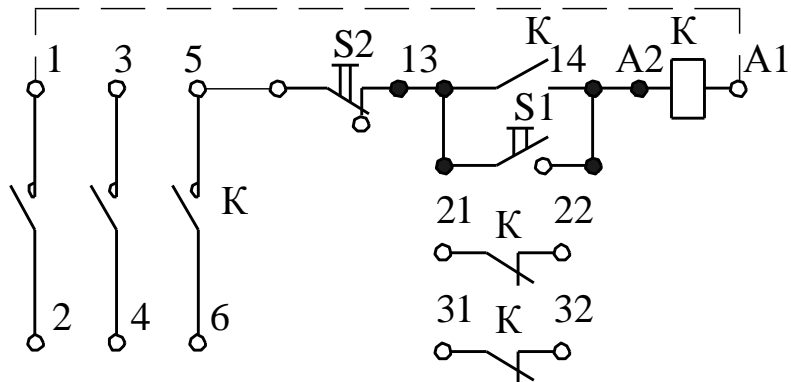
а) исполнение контактов вспомогательной цепи 1«з»



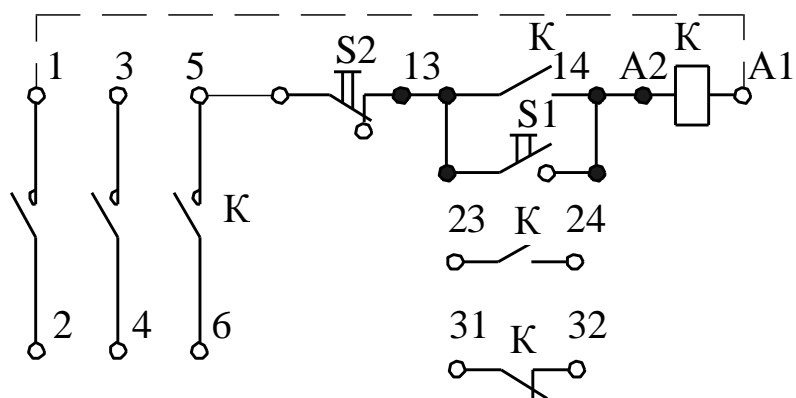
б) исполнение контактов вспомогательной цепи 3«з»



в) исполнение контактов вспомогательной цепи 1«з» + 2«р»



г) исполнение контактов вспомогательной цепи 2«з» + 1«р»

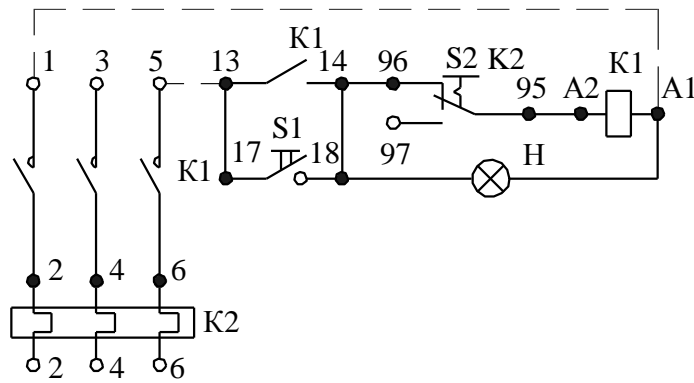


К – контактор
 S1 – кнопка «Пуск»
 S2 – кнопка «Стоп»

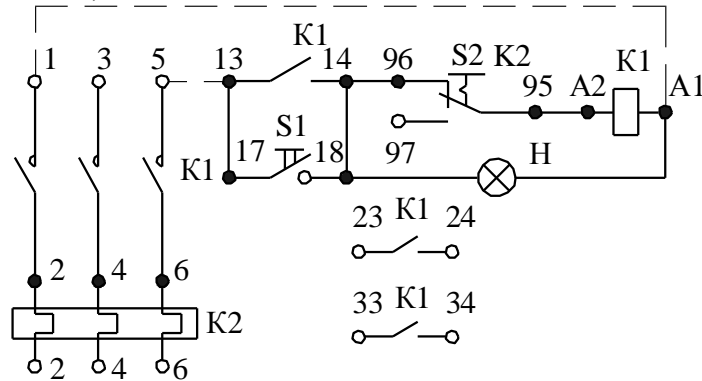
Рисунок В.3 – Контакторы нереверсивные без реле, на ток 10А, со встроенными в оболочку кнопками управления, степени защиты IP40, IP54

Продолжение приложения В

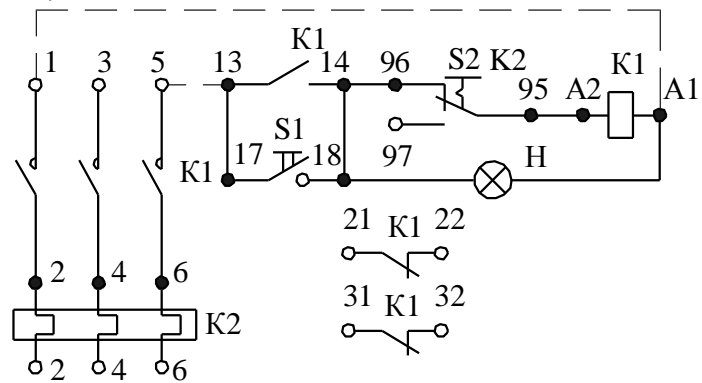
а) исполнение контактов вспомогательной цепи 1«з»



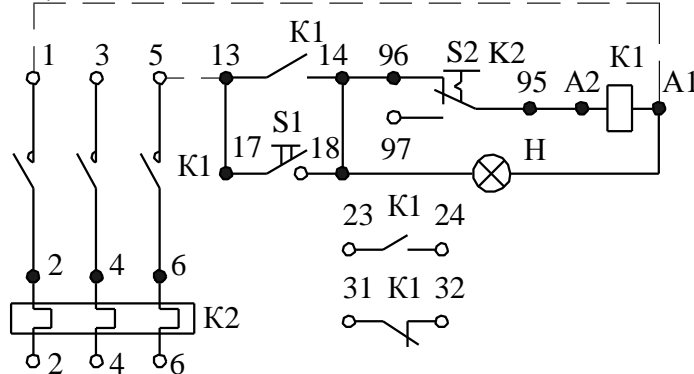
б) исполнение контактов вспомогательной цепи 3«з»



в) исполнение контактов вспомогательной цепи 1«з» + 2«р»



г) исполнение контактов вспомогательной цепи 2«з»+1«р»



K1 — контактор

K2 — реле тепловое (в качестве примера взято реле с переключающим контактом)

S1 — кнопка «Пуск»

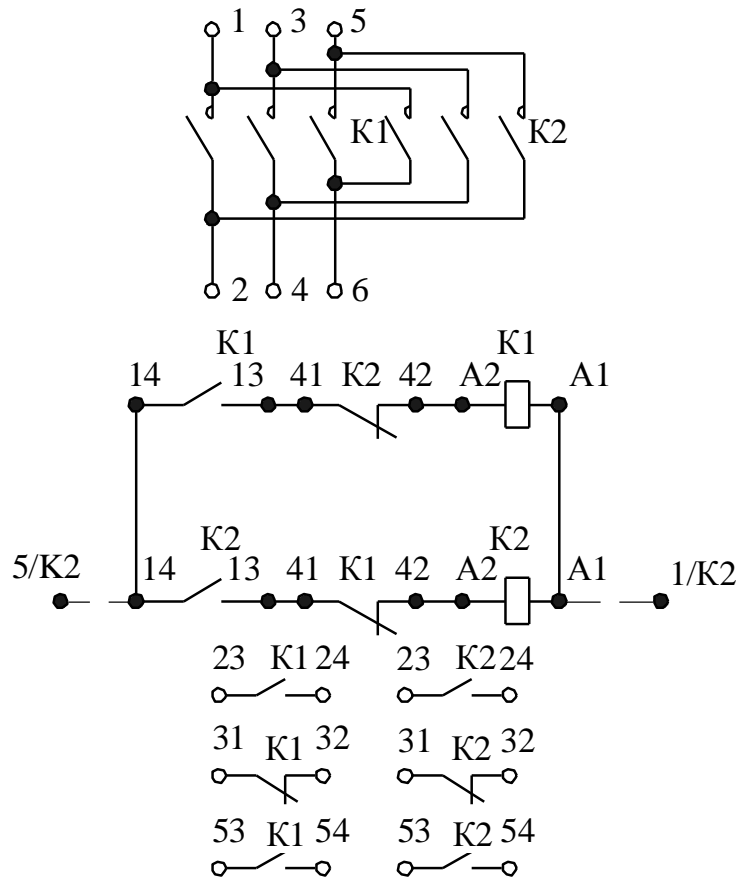
S2 — кнопка «Стоп»

H — лампа сигнальная

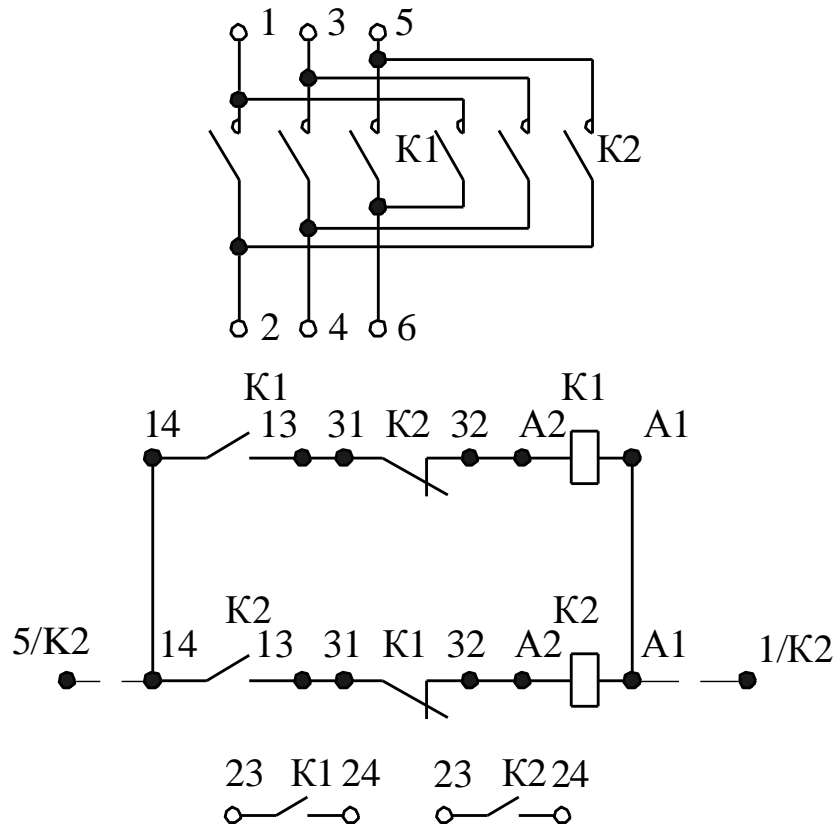
Рисунок В.4 - Пускатели нереверсивные, на ток 10 А, со встроенными в оболочку кнопками управления и сигнальной лампой, степени защиты IP40; IP54

Продолжение приложения В

а) исполнение контактов вспомогательной цепи 6«з» + 4«р»



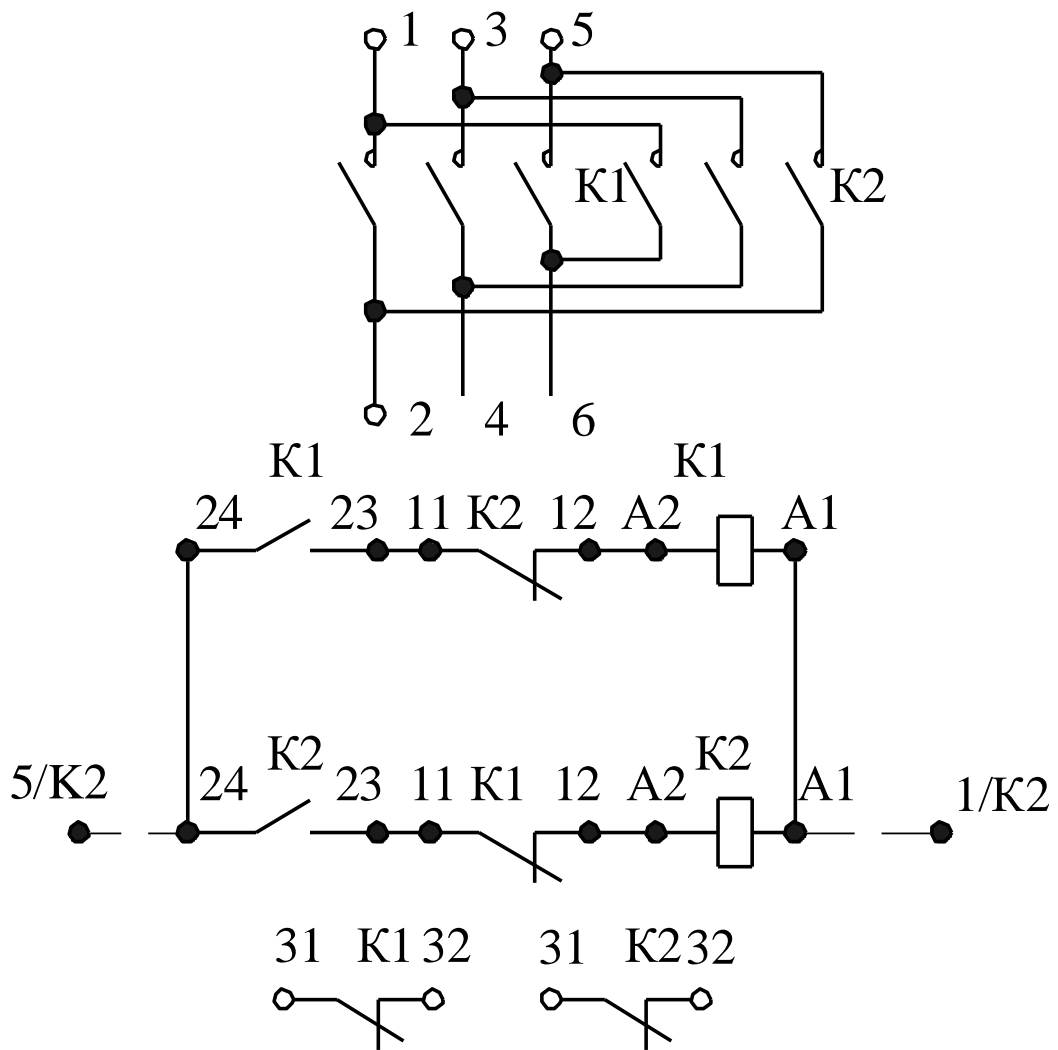
б) исполнение контактов вспомогательной цепи 4«з» + 2«р»



K1 — контактор «Вперед»
K2 — контактор «Назад»

Рисунок В.5 - Контакторы реверсивные, на ток 10 А, без кнопок управления, степени защиты IP00; IP20; IP40; IP54

Продолжение приложения В
 Исполнение контактов вспомогательной цепи 2«з» + 4«р»

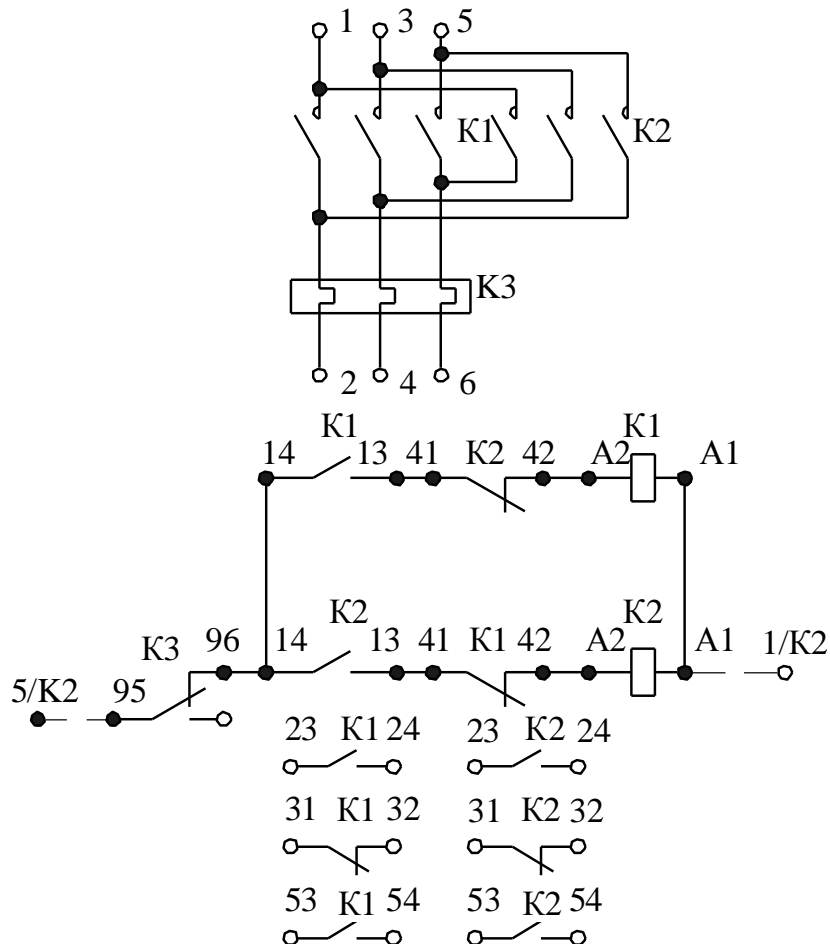


K1 — контактор «Вперед»
 K2 — контактор «Назад»

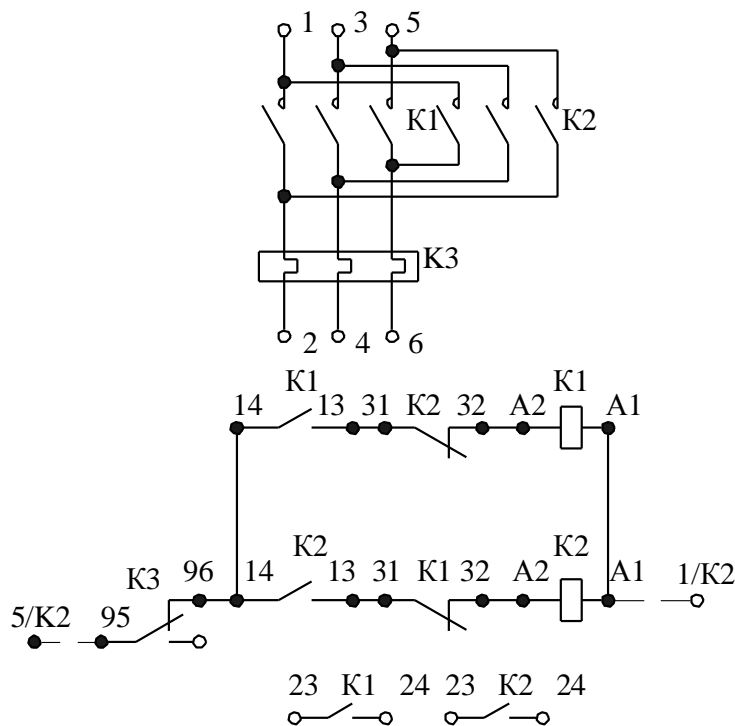
Рисунок В.6 - Контакторы реверсивные типоразмера ПМ12-010501, ПМ12-010551

Продолжение приложения В

а) исполнение контактов вспомогательной цепи 6«з» + 4«р»



б) исполнение контактов вспомогательной цепи 4«з» + 2«р»



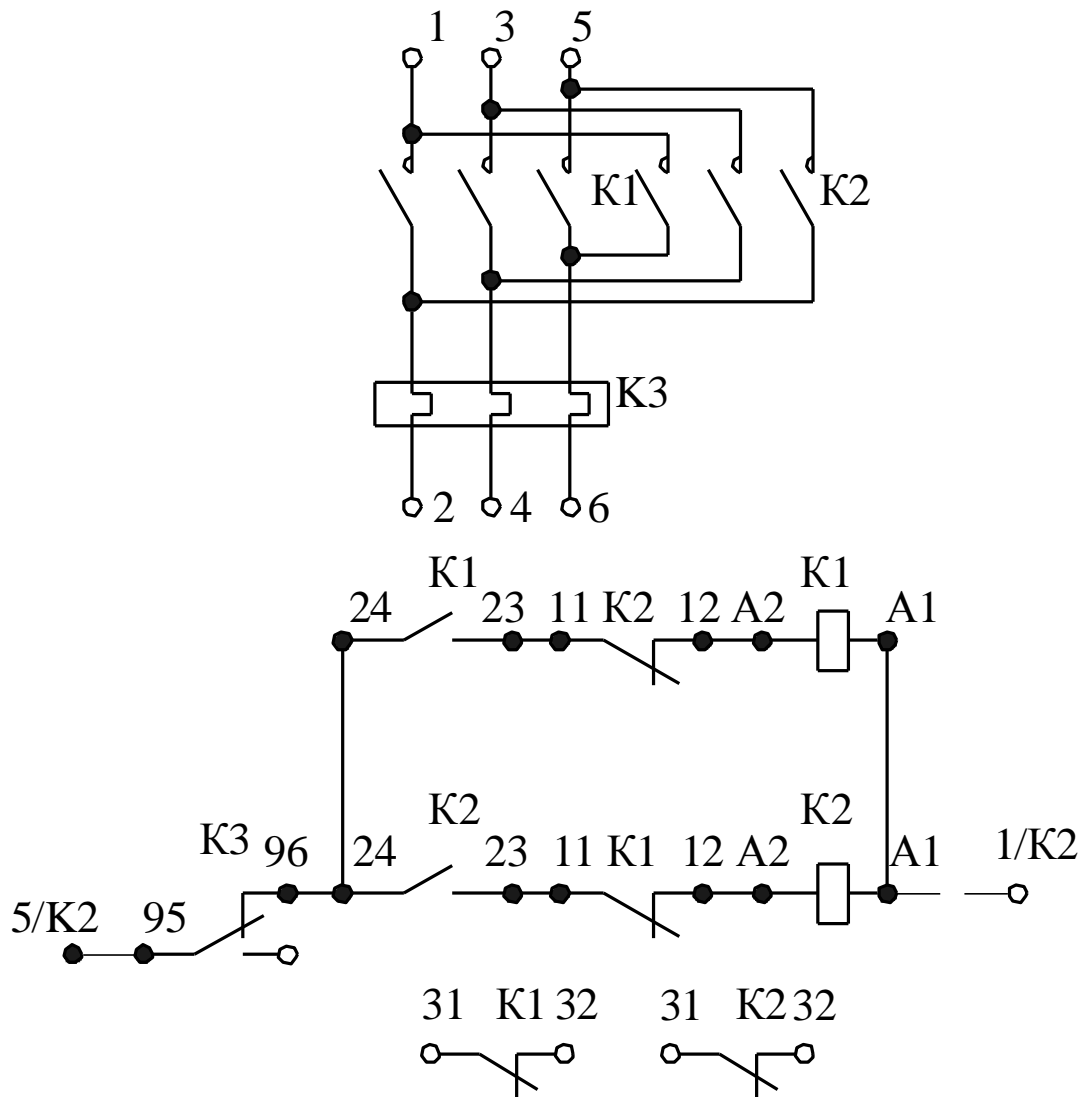
K1 — контактор «Вперед»

K2 — контактор «Назад»

K3 — реле тепловое (в качестве примера взято реле с переключающим контактом)

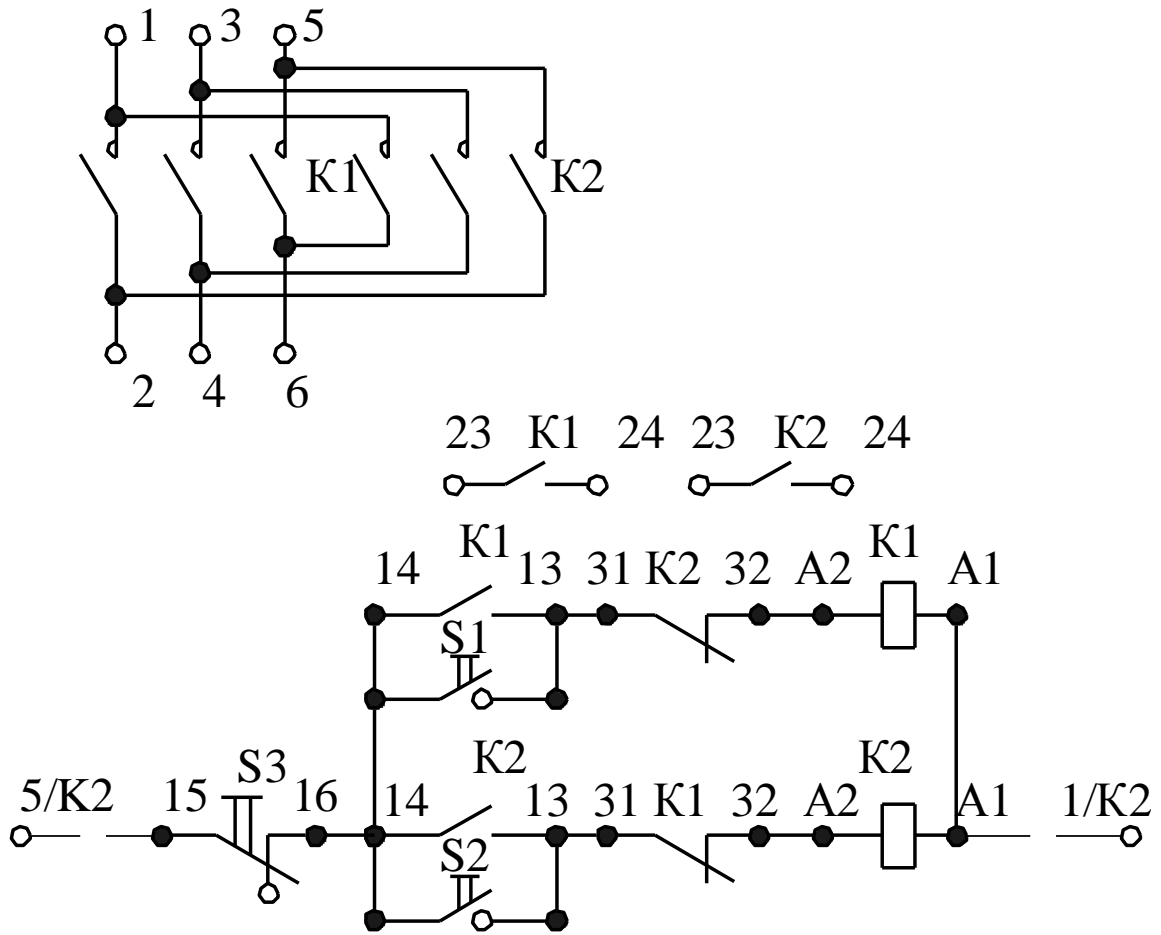
Рисунок В.7 - Пускатели реверсивные, на ток 10А, без кнопок управления, степени защиты IP00; IP20; IP40; IP54

Продолжение приложения В
Исполнение контактов вспомогательной цепи 2«з» + 4«р»



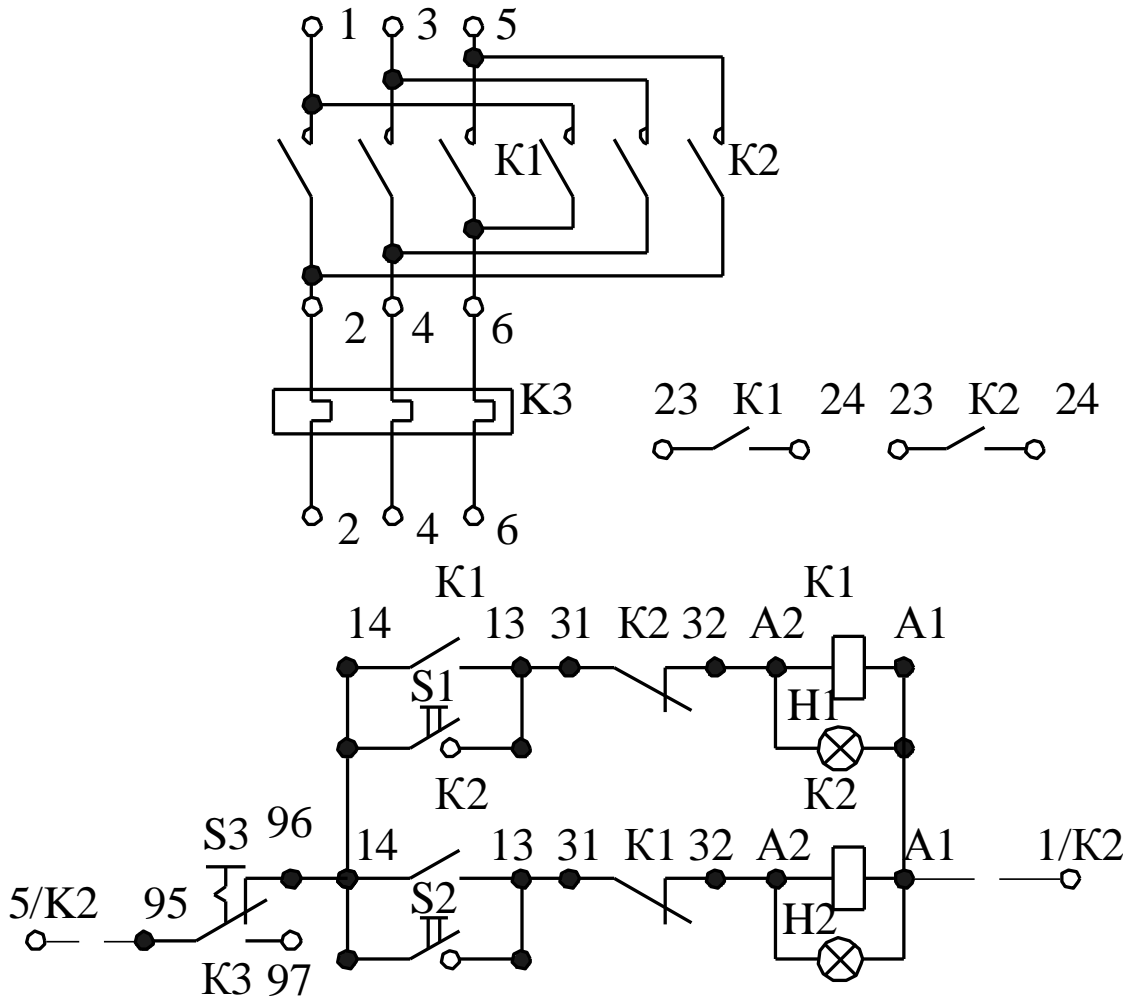
- K1 — контактор «Вперед»
- K2 — контактор «Назад»
- K3 — реле тепловое (в качестве примера взято реле с переключающим контактом)

Рисунок В.8 - Пускатели реверсивные, без кнопок управления, типа ПМ12-010601,
ПМ12-010651



K1 – контактор «Вперед»
 K1 – контактор «Назад»
 S1 и S2 – кнопки «Пуск»
 S3 – кнопка «Стоп»

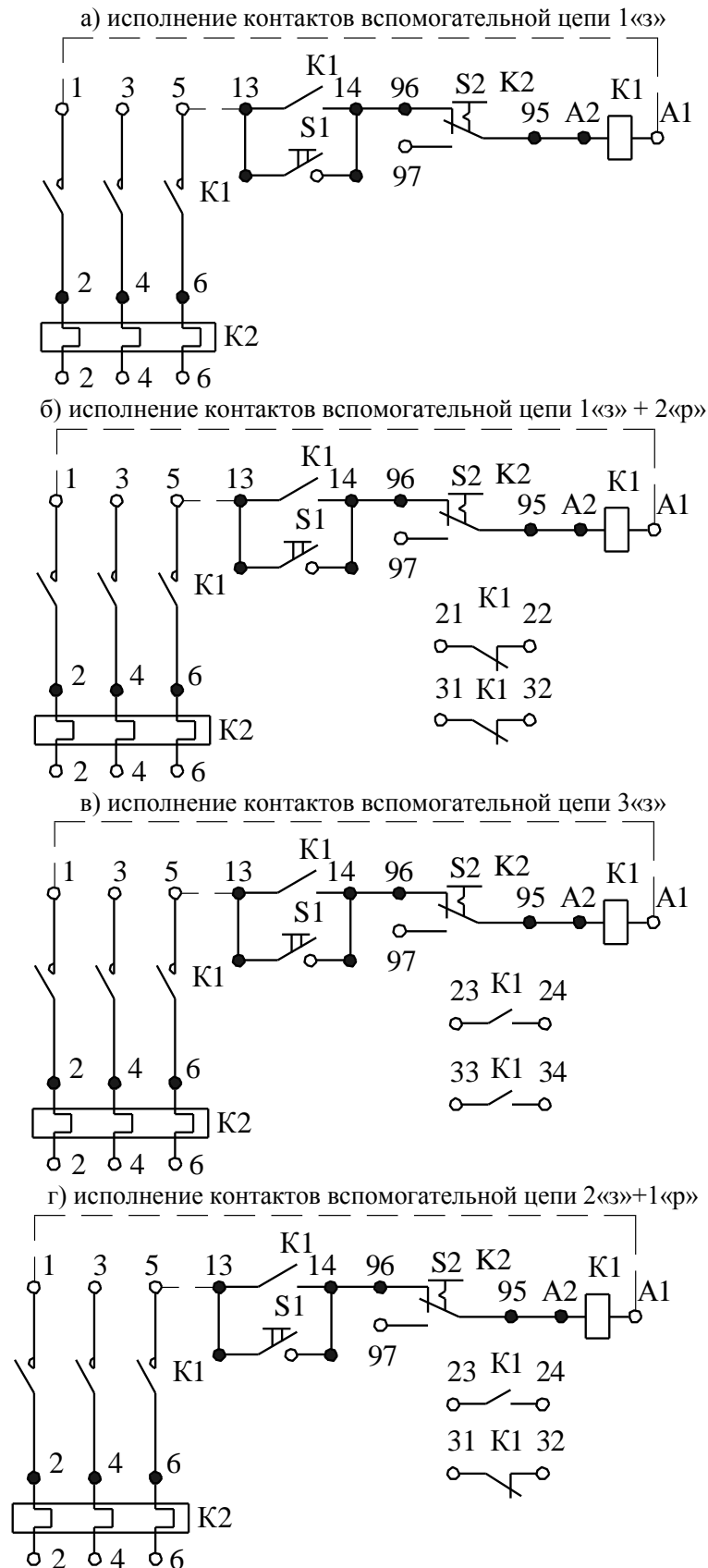
Рисунок В.9 - Контакторы реверсивные, на ток 10А, со встроенными в оболочку кнопками управления, степени защиты IP40 и IP54



- K1 — контактор «Вперед»
- K2 — контактор «Назад»
- K3 — реле тепловое (в качестве примера взято реле с переключающим контактом)
- S1 и S2 — кнопки «Пуск»
- S3 — кнопка «Стоп»
- H1 и H2 — лампы сигнальные

Рисунок В.10 - Пускатели реверсивные, на ток 10 А, со встроенными в оболочку кнопками управления и сигнальными лампами, степени защиты IP40 и IP54

Продолжение приложения В



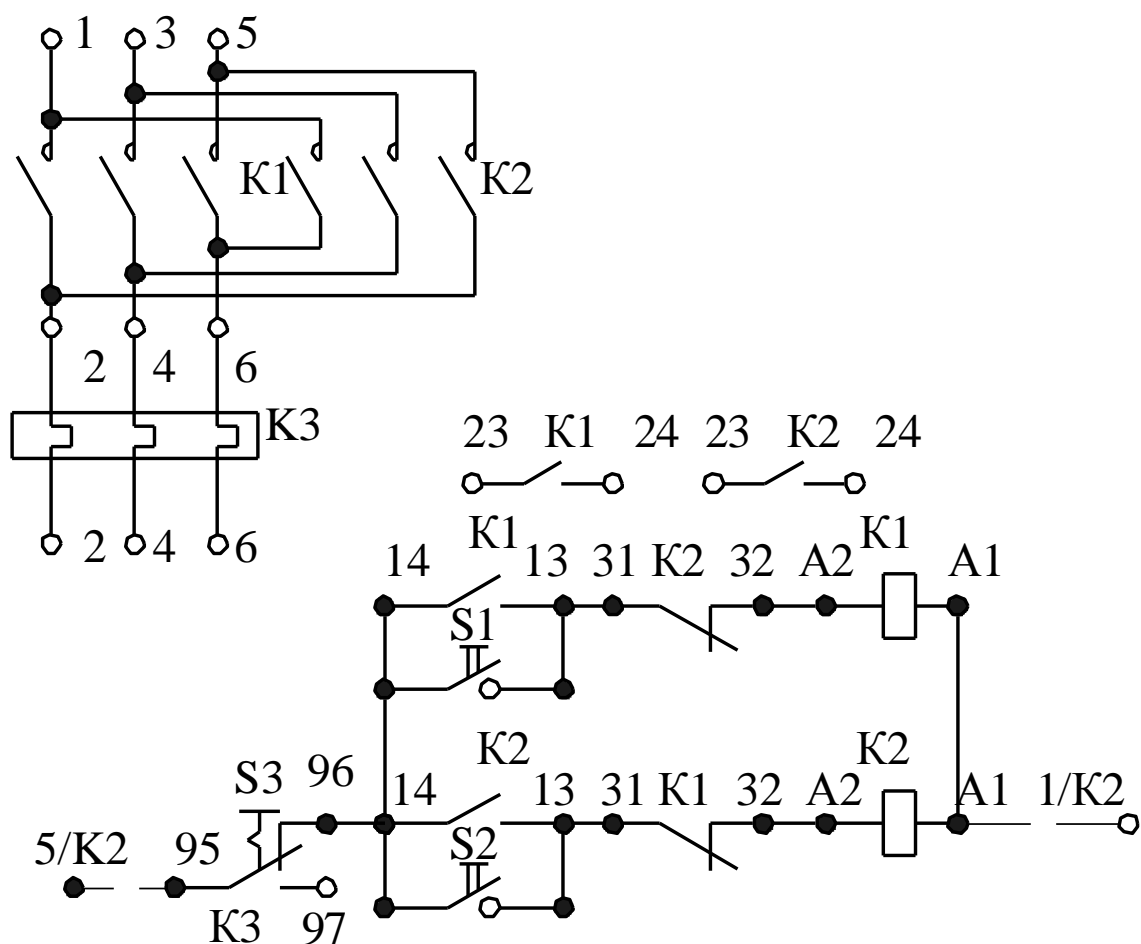
K1—контактор

K2 — реле тепловое (в качестве примера взято реле с переключающим контактом)

S1 — кнопка «Пуск»

S2 — кнопка «Стоп»

Рисунок В.11 - Пускатели нереверсивные, на ток 10 А, со встроенными в оболочку кнопками управления, степени защиты IP40 и IP54



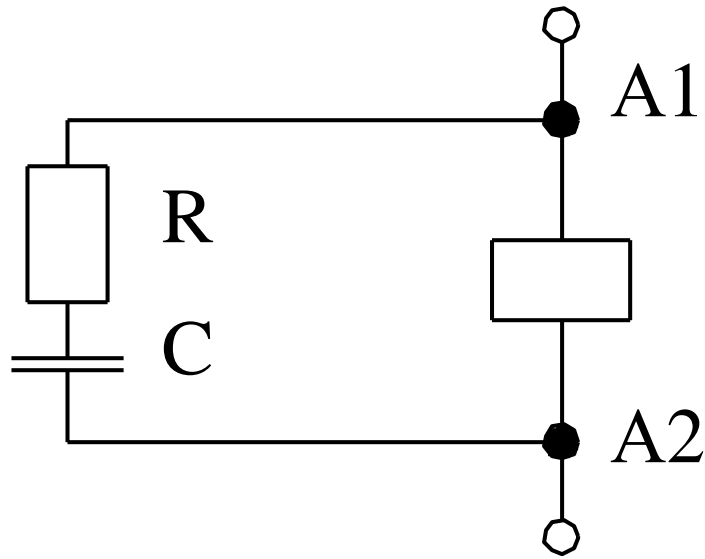
- K1 — контактор «Вперед»
- K2 — контактор «Назад»
- K3 — реле тепловое (в качестве примера взято реле с переключающим контактом)
- S1 и S2 — кнопки «Пуск»
- S3 — кнопка «Стоп»

Рисунок В.12 - Пускатели реверсивные, на ток 10 А, со встроенными в оболочку кнопками управления, степени защиты IP40 и IP54

Приложение Г

(обязательное)

Схемы электрические включения ограничителей перенапряжений ОПН а) на базе R-C цепочки



б) на базе варистора

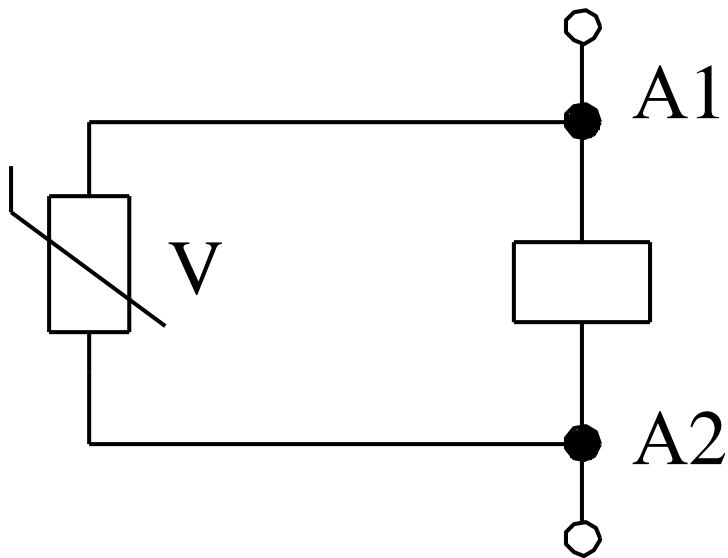


Рисунок Г.1