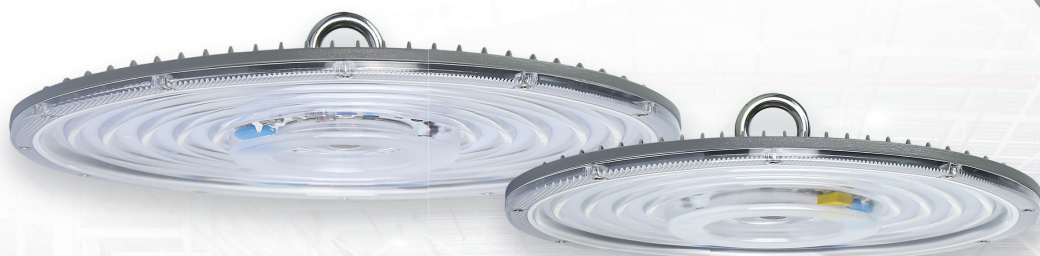


Светильники для высоких пролетов PNB NLO 02

Светильники светодиодные предназначен для освещения торговых, выставочных, промышленных и складских помещений, производственных и сельскохозяйственных комплексов, ангаров, парковок.



PNB NLO 02 150w

PNB NLO 02 100w

ТОНКИЙ КОРПУС ИЗ ЛИТОГО АЛЮМИНИЯ

СНАБЖЕН ЛИНЗОВЫМ МОДУЛЕМ

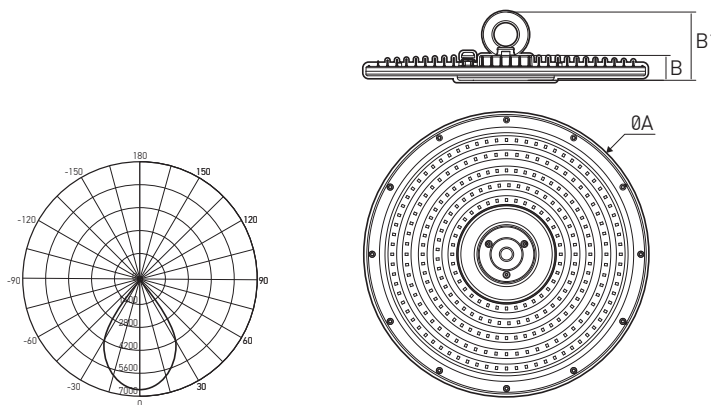
КОМПАКТНЫЙ РАЗМЕР

Для тросового крепления рекомендуется использовать кронштейн НВ, приобретается отдельно.



ТЕХНИЧЕСКИЕ ХАРАКТЕРИСТИКИ

- Источник света: светодиоды SMD2835
- Материал корпуса: литой алюминий
- Цвет корпуса: серый
- Материал рассеивателя: поликарбонат
- Угол светораспределения: 90°
- Индекс цветопередачи: Ra > 80
- Входное напряжение: ~ 185–260 В
- Коэффициент мощности: cos φ > 0,90
- Диапазон рабочих температур: -40...+50°C
- Срок службы: 40 000 часов
- Гарантийный срок: 3 года



PNB NLO 02 150w

Код для заказа	Штрих-код	Артикул	Мощность, Вт	Световой поток, лм	Коэффициент пульсации	Высота установки, м	Размеры ØAxВ (B1), мм	Вес, кг	Упак., шт.
5040373	4895205040373	PNB NLO 02 50w 5000K 90° IP65	50	5000	< 1%	3	Ø226x30 (83)	0,730	1/20
5040397	4895205040397	PNB NLO 02 100w 5000K 90° IP65	100	10000	< 5%	5	Ø280x30 (83)	1,070	1/10
5040410	4895205040410	PNB NLO 02 150w 5000K 90° IP65	150	15000	< 10%	6	Ø340x30 (83)	1,530	1/10
5040434	4895205040434	PNB NLO 02 200w 5000K 90° IP65	200	20000	< 10%	8	Ø400x30 (83)	2,060	1/5
5025530	4895205025530	Кронштейн НВ для светильников PNB (универсальный)					120x18x44	0,225	1