



# ПАСПОРТ

Оптический трансивер  
TSX-SFP-GS1D-15-20



## **1 ОПИСАНИЕ И НАЗНАЧЕНИЕ**

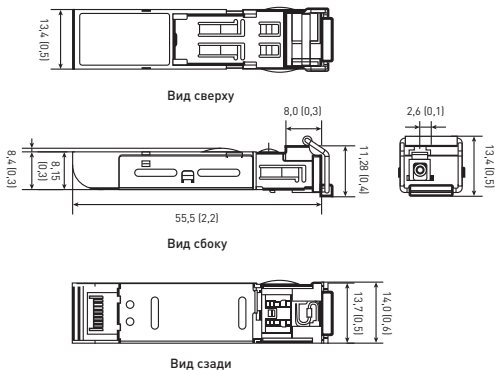
Оптический трансивер TSX-SFP-GS1D-15-20 представляет собой съемный приемопередающий оптический модуль в форм-факторе SFP (Small Form-factor Pluggable), используется для организации каналов связи по протоколам STM-8/OC-24, GigabitEthernet, 1G FiberChannel номинальная скорость передачи данных составляет 1,25 Гбит/с.

## 2 ТЕХНИЧЕСКИЕ ХАРАКТЕРИСТИКИ

Таблица 1

Параметр	Мин.	Ном.	Макс.
Напряжение питания	3,13 В	3,3 В	3,46 В
Ток потребления			300 мА
Рабочая температура	-40°C		+80°C
Скорость передачи	1,25 Гбит/с		
Тип волокна	Одинарное SMF (одномодовое)		
Длина волны "Tx"	1550 нм		
Длина волны "Rx"	1310 нм		
Тип лазера	DFP-лазер и контактный фотодетектор		
Тип оптического разъема	Одинарный, LC		
Мощность излучения	-9...-3 дБм		
Чувствительность приёмника	-23 дБм		
Дальность связи	До 20 км		
Поддержка функции «горячей замены», мониторинг состояния DDM			
Стандарты	SFP MSA, SFF-8472, IEEE802.3ah 2004		
Применение	<ul style="list-style-type: none"><li>• Gigabit Ethernet,</li><li>• оптический канал</li><li>• интерфейс коммутатор/коммутатор</li><li>• роутер/сервер интерфейс</li><li>• другие оптические системы</li></ul>		

### 3 ГАБАРИТНЫЕ И УСТАНОВОЧНЫЕ РАЗМЕРЫ



**Рис. 1 — Габаритные размеры TSX-SFP-GS1D-15-20**

Артикул	Размеры		
	Ширина, мм	Высота, мм	Длина, мм
TSX-SFP-GS1D-15-20	14,0	13,4	56,6

## **4 ТРЕБОВАНИЯ БЕЗОПАСНОСТИ**

Изделия, имеющие внешние механические повреждения, эксплуатировать запрещено.

К работе с прибором допускается только квалифицированный персонал. Несоблюдение инструкций, указанных в документе, может привести к серьезным травмам и порче оборудования.

## **5 ОСОБЕННОСТИ ЭКСПЛУАТАЦИИ И МОНТАЖА**

Прибор поддерживает «горячую замену».

## **6 ТРАНСПОРТИРОВАНИЕ И ХРАНЕНИЕ**

Транспортирование изделий может осуществляться любым видом закрытого транспорта, обеспечивающим предохранение упакованных изделий от механических воздействий и вибраций. Хранение изделий должно осуществляться в упаковке производителя в закрытых помещениях при температуре окружающего воздуха от -40...+75 °С.

## **7 УТИЛИЗАЦИЯ**

Отработавшие свой ресурс и вышедшие из строя изделия следует утилизировать в соответствии с действующими требованиями законодательства на территории реализации изделия.

Изделие утилизировать путём передачи в специализированное предприятие для переработки вторичного сырья в соответствии с требованиями законодательства территории реализации.

## **8 ГАРАНТИЯ ИЗГОТОВИТЕЛЯ**

Изготовитель гарантирует соответствие изделия нормативной документации при соблюдении потребителем условий эксплуатации, транспортирования и хранения.

**Гарантийный срок эксплуатации** – 3 года с даты продажи изделия, указанной в товарном чеке.

**Гарантийный срок хранения** – 3 года с даты изготовления, указанной на упаковке или на изделии.

**Срок службы** – 10 лет.

**Изготовитель:** информация указана на упаковке изделия.

**Импортер и представитель торговой марки ЕКФ по работе с претензиями на территории Российской Федерации:**

ООО «Электрорешения», 127273, Россия, Москва, ул. Отрадная, д. 2Б, стр. 9, 5 этаж. Тел.: +7 (495) 788-88-15.

Тел.: 8 (800) 333-88-15 (действует только на территории РФ)

**Импортер и представитель торговой марки ЕКФ по работе с претензиями на территории Республики Казахстан:**

ТОО «Энергорешения Казахстан», Казахстан, г. Алматы, Бостандыкский район, улица Тургут Озала, д. 247, кв. 4.

## **9 СВИДЕТЕЛЬСТВО О ПРИЕМКЕ**

Изделия соответствуют требованиям нормативной документации и признаны годными к эксплуатации.

Дата изготовления:

информация указана на упаковке изделия.

Штамп технического контроля изготовителя



**EAC**



v3

[ekfgroup.com](http://ekfgroup.com)

