

ГИЛЬЗЫ изолированные, герметичные для СИП типа ГИА, ГИФ, ГИН

Инструкция по монтажу и паспорт

3449-013-18461115-2008 ИМ, ПС

1 Назначение и область применения

1.1 Гильзы изолированные, герметичные для СИП типа ГИА, ГИФ, ГИН торговой марки ИЕК™ (далее – гильзы) предназначены для электрического и механического

соединения путем опрессовки самонесущих изолированных проводов (СИП) напряжением до 1 кВ.

1.2 По своим характеристикам гильзы соответствуют требованиям ТУ 3449-007-18461115-2008.

Таблица 1

Тип гильзы	Сечение СИП, мм ²		Цвет герметизирующего кольца		Тип матрицы для опрессовки гильз
	Правая часть	Левая часть	Правое кольцо	Левое кольцо	
ГИА 10-16	10	16	зеленый	синий	E140
ГИА 16	16	16	синий	синий	
ГИА 16-25	16	25	синий	оранжевый	
ГИА 25	25	25	оранжевый	оранжевый	
ГИФ 16	16	16	синий	синий	E173
ГИФ 25	25	25	оранжевый	оранжевый	
ГИФ 35	35	35	красный	красный	
ГИФ 50	50	50	желтый	желтый	
ГИФ 70	70	70	белый	белый	
ГИФ 95	95	95	серый	серый	
ГИН 54	54,6	54,6	черный	черный	
ГИН 54-70	54,6	70	черный	белый	
ГИН 70	70	70	белый	белый	E215
ГИН 95	95	95	серый	серый	

1.3 Гильзы выпускаются трех модификаций:

– ГИА – гильзы для абонентских проводов, служат для механического и электрического соединения

абонентских проводов в системах СИП;

– ГИФ – гильзы для магистральных фазных проводов, служат для механического и электрического

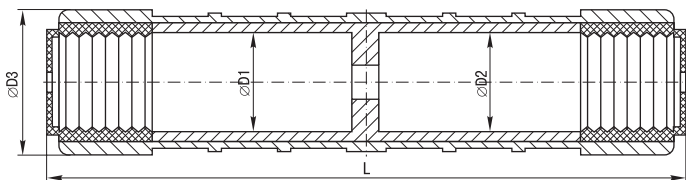


Рисунок 1

Таблица 2

Тип гильзы	$\varnothing D1$, мм	$\varnothing D2$, мм	$\varnothing D3$, мм	L, мм	Масса, кг
ГИА 10-16	4,3	5,3	18	75	0,02
ГИА 16	5,3	5,3			
ГИА 16-25	5,3	6,5			
ГИА 25	6,5	6,5			
ГИФ 16	5,5	5,5	22	100	0,05
ГИФ 25	6,5	6,5			
ГИФ 35	8,0	8,0			
ГИФ 50	9,0	9,0			
ГИФ 70	10,5	10,5			
ГИФ 95	12,2	12,2	25	175	0,11
ГИН 54	10,0	10,0			
ГИН 54-70	10,5	10,0			
ГИН 70	10,5	10,5			
ГИН 95	12,2	12,2	25	175	0,11

го соединения фазных магистральных проводов в системах СИП с несущей нейтралью;

– ГИН – гильзы для проводов несущей нейтрали, служат для механического и электрического соединения проводов нейтрали в системах СИП с несущей нейтралью. Также могут применяться для соединения проводов в системах СИП без несущей нейтрали (СИП4).

1.4 Условия эксплуатации гильз:

– рабочий диапазон температур от -50 до $+60$ °С.

2 Основные технические параметры

2.1 Типоисполнения и основные технические параметры гильз приведены в таблице 1.

2.2 Габаритные размеры гильз приведены на рисунке 1 и в таблице 2.

2.3 Комплект поставки:

– гильзы СИП – 10 шт. в групповой упаковке;
– паспорт – 1 экз. в транспортной упаковке.

3 Инструкция по монтажу

3.1 Опрессовка СИП при помощи гильз производится в следующей последовательности:

– приложив провод (1) к гильзе согласно рисунку 2, наметьте длину снимаемой изоляции. Двусторонняя стрелка (2) на корпусе гильзы указывает необходимую длину;
– снимите изоляцию с соединяемых проводов;

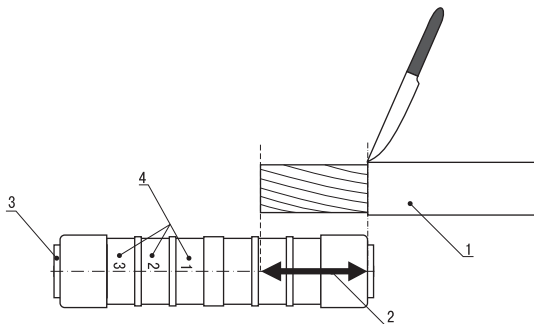


Рисунок 2

– введите провода через герметизирующие кольца (3) в гильзу до внутренней перегородки;

– установите на инструмент для опрессовки матрицу с типом, указанным в таблице 1;

– опрессовывайте гильзу по отмеченным на корпусе гильзы секторам (4) в направлении от центра гильзы к краю.

Запрещается опрессовка проводов, находящихся под напряжением/потенциалом!

4 Условия транспортирования и хранения

4.1 Транспортирование изделий в части воздействия механических факторов осуществляется по группе С и Ж ГОСТ 23216, климатических факторов – по группе 4(Ж2) ГОСТ 15150.

4.2 Транспортирование изделий допускается любым видом крытого транспорта в упаковке изготовителя, обеспечивающим предохранение упакованных изделий от механических повреждений, загрязнения и попадания влаги.

4.3 Хранение изделий осуществляется только в упаковке изготовителя в помещениях с естественной вентиляцией при температуре окружающего воздуха от –50 до +60 °С и относительной влажности 75%, допускается хранение при относительной влажности до 100% при 25 °С.

5 Гарантийные обязательства

5.1 По техническим вопросам и с претензиями по качеству обращаться по адресу:

«ИЭК РОССИЯ»

117545, Москва, 1-й Дорожный

проезд, д. 4, строение 1

Тел.: 788-8845, 788-8846

Факс: 788-8847

www.iek.ru

«ИЭК УКРАИНА»

Украина, 08132,

Вишневое, ул. Киевская, 6В

т. +38 (044) 536-9900

www.iek.com.ua

6 Свидетельство о приемке

6.1 Гильзы типа _____ изготовлены в соответствии с ТУ 3449-007-18461115-2008 и признаны годными для эксплуатации.

Партия _____

Дата изготовления « ____ » _____ 200__ г.

Штамп технического контроля изготовителя _____

Дата продажи _____ штамп магазина