

UFO DL LED XXXXXX

UFO DL LED

ПАСПОРТ

MANUAL

ПАСПОРТ

ҚҰЖАТ



ENG



RUS



Светильник UFO DL LED



Наименование	Номинальная мощность, Вт ±10%	Световой поток, лм, ±10%	Световая отдача, лм/Вт	Масса, кг	Распределение света
<input type="checkbox"/> UFO DL LED 25 D10 4000K	20	2100	105	1,8	
<input type="checkbox"/> UFO DL LED 25 D24 4000K					
<input type="checkbox"/> UFO DL LED 25 D45 4000K					
<input type="checkbox"/> UFO DL LED 25 D45 HFD 4000K					
<input type="checkbox"/> UFO DL LED 35 D10 4000K	34	3700	109		
<input type="checkbox"/> UFO DL LED 35 D24 4000K					
<input type="checkbox"/> UFO DL LED 35 D45 4000K					
<input type="checkbox"/> UFO DL LED 15 D45 4000K	14	1400	100		

Примечания:

- Допуск на указанные номинальные значения массы ±10%
- Допуск на указанные номинальные значения цветовой температуры ±300 K
- Качество электроэнергии должно соответствовать ГОСТ Р32144-2013.
- Климатическое исполнение УХЛ4 соответствует ГОСТ 15150-69, нижнее рабочее значение температуры окружающего воздуха +5°C.
- Степень защиты IP20 соответствует ГОСТ 14254-96.

КОМПЛЕКТ ПОСТАВКИ

- Светильник, шт. 1
- Упаковка, шт. 1
- Паспорт, шт. 1

НАЗНАЧЕНИЕ И ОБЩИЕ СВЕДЕНИЯ

- Светильник встраиваемый на полупроводниковых источниках света (светодиодах), предназначен для общего освещения административно-общественных и производственных помещений. Светильник может быть установлен в потолочную нишу из нормально воспламеняемого материала.
- Замена источника света возможна на заводе изготовителя или в специализированном сервисе.
- Светильник соответствует требованиям безопасности ТР ТС 004/2011 «О безопасности низковольтного оборудования», ТР ТС 020/2011 «Электромагнитная совместимость технических средств», ГОСТ CISPR 15-2004 (напряжение промышленных радиопомех) и ГОСТ Р 51317.3.2-2006 (гармонические составляющие тока).
- Светильник рассчитан для работы в сети переменного тока 230-240 В ($\pm 10\%$), 50-60 Гц ($\pm 0,4$ Гц). Питающая сеть должна быть защищена от коммуникационных и грозовых импульсных помех.

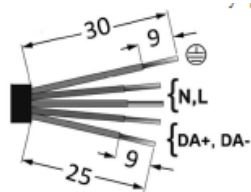
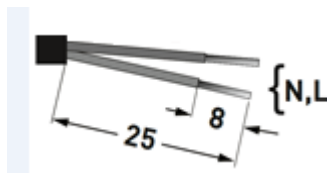
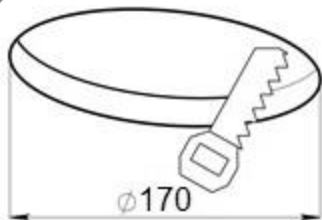
ПРАВИЛА ЭКСПЛУАТАЦИИ И УСТАНОВКА

- Эксплуатация светильника должна производиться в соответствии с «Правилами технической эксплуатации электроустановок потребителей».
- Установку и подключение светильника должен выполнять специалист – электромонтажник, соответствующей квалификации.
- Используемый инструмент:



1

Подготовить монтажное отверстие и зачистить провод питания согласно рисункам.



2

Подключить сетевой провод (max 2,5 мм²) к драйверу.

Расположить драйвер в нише потолка на удалении от монтажного отверстия.

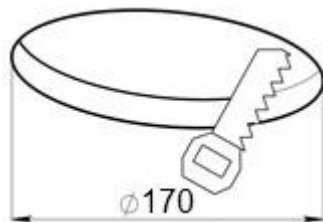
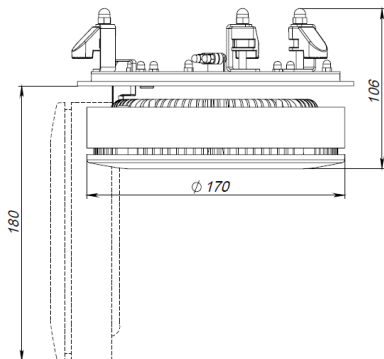
3

Корпус установить в отверстие потолочной ниши. Вращая 3 винта, зафиксировать светильник в нише прижимными лапками.



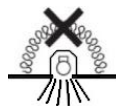
- Установку, чистку светильника и замену компонент производить только при отключенном питании.

ГАБАРИТНЫЕ И УСТАНОВОЧНЫЕ РАЗМЕРЫ СВЕТИЛЬНИКА



УКАЗАНИЯ ПО ТЕХНИКЕ БЕЗОПАСНОСТИ

- Запрещено накрывать светильник каким-либо изоляционным материалом.
- Светильник II класса защиты от поражения электрическим током.
- Рабочее положение светильника должно исключать возможность смотреть на источник света с расстояния менее 0,5 м.
- Запрещается самостоятельно производить разборку, ремонт или модификацию светильника. В случае возникновения неисправности необходимо сразу отключить светильник от питающей сети.
- Установку и обслуживание светильника производить только при отключенном питании.
- Светильник прошел высоковольтное испытание на электрическую прочность изоляции на основании требований ГОСТ Р МЭК 60598-1-2011.



ГАРАНТИЙНЫЕ ОБЯЗАТЕЛЬСТВА

- Завод-изготовитель обязуется безвозмездно отремонтировать или заменить светильник,
- вышедший из строя не по вине покупателя в условиях нормальной эксплуатации, в течение гарантийного срока.

- Светильник является обслуживаемым прибором. При установке светильника необходимо предусмотреть возможность свободного доступа для его обслуживания или ремонта. Завод-производитель не несет ответственности и не компенсирует затраты, связанные со строительно-монтажными работами и наймом специальной техники при отсутствии свободного доступа к светильнику для его обслуживания или ремонта.
- Гарантийный срок – 36 месяцев с даты поставки светильника.
- Гарантийные обязательства не признаются в отношении изменения оттенков окрашенных поверхностей и пластиковых частей в процессе эксплуатации.
- Гарантийный срок на блоки резервного питания (поставляемые в комплекте с аккумуляторной батареей), а также на компоненты систем управления освещением (поставляемые без светильников), составляет 12 (двенадцать) месяцев с даты поставки.
- Световой поток в течение гарантийного срока сохраняется на уровне не ниже 70% от заявляемого номинального светового потока, значение коррелированной цветовой температуры и область допустимых значений коррелированной цветовой температуры в течение гарантийного срока - согласно приведенным в ГОСТ Р 54350.
- Гарантия сохраняется в течение указанного срока при условии, что сборка, монтаж и эксплуатация светильников производится специально обученным техническим персоналом и в соответствии с паспортом на изделие.
- Срок службы светильников в нормальных климатических условиях при соблюдении правил монтажа и эксплуатации составляет:
 - 8 лет – для светильников, корпус и/или оптическая часть (рассеиватель) которых изготовлены из полимерных материалов.
 - 10 лет – для остальных светильников.
- Производитель оставляет за собой право на внесение изменений в конструкцию изделия улучшающие потребительские свойства. Кроме того, производитель не несет ответственности за возможные опечатки и ошибки, возникшие при печати.

СВИДЕТЕЛЬСТВО О ПРИЕМКЕ

Светильник соответствует ТУ 3461-002-44919750-12 и признан годным к эксплуатации. Светильник сертифицирован.

Дата выпуска _____

Контролер _____

Упаковщик _____

Адрес завода-изготовителя: 390010, г. Рязань, ул. Магистральная д.11-а.

Дата продажи _____

Штамп магазина

UFO DL LED luminaire



Name	Nominal power, Wt ±10%	Luminous power, lm, ±10%	Luminous efficiency lm/Wt	Weight, kg	Light distribution
UFO DL LED 25 D10 4000K	20	2100	105	1,8	10°
<input type="checkbox"/> UFO DL LED 25 D24 4000K					24°
<input type="checkbox"/> UFO DL LED 25 D45 4000K					45°
<input type="checkbox"/> UFO DL LED 25 D45 HFD 4000K					45°
<input type="checkbox"/> UFO DL LED 35 D10 4000K	34	3700	109		10°
<input type="checkbox"/> UFO DL LED 35 D24 4000K					24°
<input type="checkbox"/> UFO DL LED 35 D45 4000K					45°
<input type="checkbox"/> UFO DL LED 15 D45 4000K	14	1400	100		45°

Note:

- Allowance for the reference values of power ±10%
- Allowance for the reference values of colour temperature ±300 K
- Electric energy quality must comply with GOST P32144-2013.
- Climatic category UHL4 complies with GOST 15150-69, the lower working value of the ambient air temperature is +5°C.
- Degree of protection IP20 corresponds to GOST 14254-96.

SUPPLY PACKAGE

- Luminaire, pcs. 1
- Package, pcs. 1
- Passport, pcs. 1

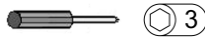
CORRECT USE AND OVERVIEW

- The stationary built-in luminaire on the semiconductor illuminators (LEDs) is designed for the general illumination of administrative - public and production facilities. The luminaire can be installed into the overhead niche from normally flammable material.
- The illuminant replacement could be possible at the factory of the manufacturer or focused service.
- The luminaire corresponds to the requirements of TR CU 004/2011 “On low voltage equipment safety “, TR CU 020/2011 “Electromagnetic compatibility of technical devices”, GOST CISPR 15-2004 (voltage of industrial radio interferences) and GOST R 51317.3.2.-2006 (harmonic constituents of the current).
- The luminaire is rated for working in AC mains 230-240 W ($\pm 10\%$), 50-60 Hz ($\pm 0,4$ Hz). The supply mains have to be protected from communication and electric impulse interferences.

RULES OF OPERATION AND INSTALLATION

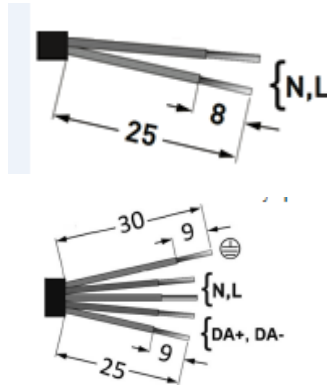
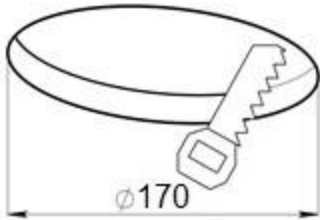
- The exploitation of the luminaire has to be held in accordance with “Standard code of electric consumers”.
- Installation and connection of the luminaire must be performed by the specialist-wireman of the appropriate qualification.

- Used instrument:



1

To prepare the installation hole and to strip the power wire in accordance with the illustrations.



2

Connect the power wire (max 2,5 mm²) to the driver.

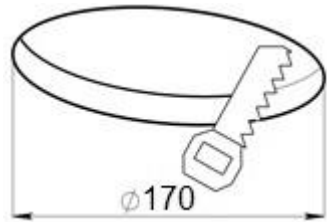
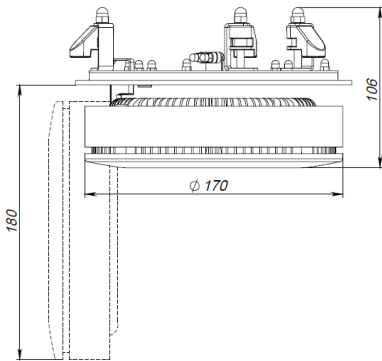
Put the driver into the ceiling's niche in distance from the installation hole.

To install the body into the ceiling niche hole. Rotating 3 screws, fix the light fixture in the niche with hold down clips.



- The light fixture installation, cleaning and replacement of the components is to be carried out only when power is off.

OVERALL AND SETTING DIMENSIONS OF THE LUMINAIRE



SAFETY GUIDELINES

- It is forbidden to cover the luminaire by any insulating material.
- The luminaire of the second electric shock protection class.
- The working position of the light fixture has to exclude the possibility to look at the light source from the distance of less than 0,5 m.
- It is forbidden to disassemble, repair or modify the luminaire on your own. In case of occurrence of malfunction there is a need to switch the luminaire off the supply mains at once.
- Installation and servicing of the luminaire are to be carried out only when it is off.
- The luminaire underwent high voltage test of the insulation on the basis of GOST R MEK 60598-1-2011 requirements.



GUARANTEE OBLIGATIONS

- The manufacturer shall, at no additional cost to the customer, repair or replace a luminaire that has been found to be defective under normal use through no fault of the customer, subject to the installation instructions having been followed, during the warranty period
- The luminaire is a servicable device. When installing the luminaire, free access should be provided for service or repair. Manufacturer is not responsible and will not compensate any expences associated with construction work and specialty vehicles rental if no free access for service or repair would be provided.
- Warranty period - 36 months from date of luminaire delivery.
- Warranty does not apply to color change of painted surfaces and plastic parts during luminaire operation.
- Warranty period of emergency power supply units (supplied with rechargeable battery) and illumination control system components (supplied without luminaries) is 12 (twelve) months from date of delivery.
- Regarding lamp luminaries warranty does not apply to lamps or other light sources (not included), and to fluorescent lamps starters.
- Luminous flux level will be at least 70% of nominal during warranty period, CCT value and allowable CCT range - according to GOST R 54350.
- Warranty will cover whole mentioned period, given that assembly, installation and operation of luminaries are done by specialized technical personnel and according to luminaire's manual.
- The service life of the luminaries under normal climatic conditions subject to installation and usage instructions have been followed is:
 - 8 years – for luminaires with body and/or optical parts (diffuser) made of polymeric materials.
 - 10 years - all other luminaries.
- The manufacturer reserves the right to make modifications to the product that improve its end-user performance. Moreover, the manufacturer is not liable for typographical and other errors that may have occurred in printing.

PROOF OF ACCEPTANCE

The luminaire corresponds to Technical Specification 3461-002-44919750-12 and it has been acknowledged as proper for operation. The luminaire has been certified.

Date of manufacturing _____

Controller _____

Packer _____

Plant address: 390010, c. Ryazan, Magistralnaya street bld.11-a.

Date of sale _____

Shop stamp

Світильник UFO DL LED



Найменування	Номін. потуж., Вт ±10%	Світловий потік, лм, ±10%	Світло віддача, лм/Вт	Маса, кг	Розподіл світла
<input type="checkbox"/> UFO DL LED 25 D10 4000K	20	2100	105	1,8	10°
<input type="checkbox"/> UFO DL LED 25 D24 4000K					24°
<input type="checkbox"/> UFO DL LED 25 D45 4000K					45°
<input type="checkbox"/> UFO DL LED 25 D45 HFD 4000K					45°
<input type="checkbox"/> UFO DL LED 35 D10 4000K	34	3700	109		10°
<input type="checkbox"/> UFO DL LED 35 D24 4000K					24°
<input type="checkbox"/> UFO DL LED 35 D45 4000K					45°
<input type="checkbox"/> UFO DL LED 15 D45 4000K					14

Примітки:

- Допуск на вказані номінальні значення маси ± 10%.
- Допуск на вказані номінальні значення кольорової температури ± 300 K.
- Якість електроенергії повинно відповідати ГОСТ 13109-97.
- Кліматичне виконання УХЛ4 відповідає ГОСТ 15150-69, нижче робоче значення температури навколишнього повітря + 5 ° С.
- Ступінь захисту IP20 відповідає ГОСТ 14254-96.

КОМПЛЕКТ ПОСТАВКИ

- Світильник, шт. 1
- Упаковка, шт. 1
- Паспорт, шт. 1

ПРИЗНАЧЕННЯ І ЗАГАЛЬНІ ВІДОМОСТІ

- Світильник вбудований на напівпровідникових джерелах світла (світлодіодах), призначений для загального освітлення адміністративно-громадських і виробничих приміщень. Світильник може бути встановлений в стельову нішу з нормально займистих матеріалу.
- Заміна джерела світла можлива на заводі виробника або в спеціалізованому сервісі.
- Світильник відповідає вимогам безпеки ТР ТЗ 004/2011 «Про безпеку низьковольтного обладнання», ТР ТЗ 020/2011 «Електромагнітна сумісність технічних засобів», ГОСТ CISPR 15-2004 (напряга індустриальних радіоперешкод) і ГОСТ Р 51317.3.2-2006 (гармонійні складові струму).
- Світильник розрахований для роботи в мережі змінного струму 230-240 В ($\pm 10\%$), 50-60 Гц ($\pm 0,4$ Гц). Мережа живлення повинна бути захищена від комунікаційних і грозових імпульсних перешкод.

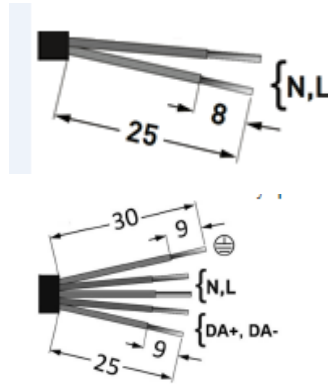
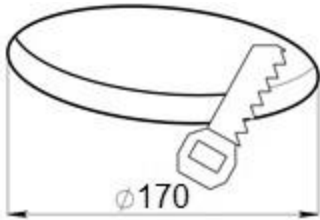
ПРАВИЛА ЕКСПЛУАТАЦІЇ ТА ВСТАНОВЛЕННЯ

- Експлуатація світильника повинна проводитися відповідно до «Правил технічної експлуатації електроустановок споживачів».
- Установку і підключення світильника повинен виконувати фахівець - електромонтажник, відповідної кваліфікації.
- Поточний інструмент:



1

Підготувати монтажний отвір і зачистити провід живлення відповідно до рисунків.



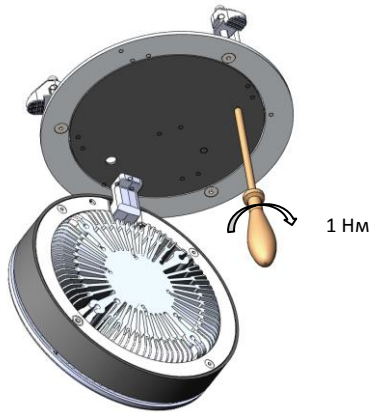
2

Підключити мережний провід (max 2,5 мм²) до драйверу.

Розташувати драйвер в ніші стелі на віддаленні від монтажного отвору.

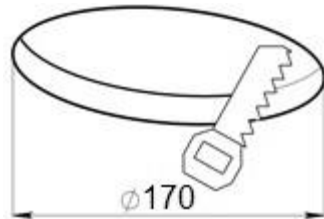
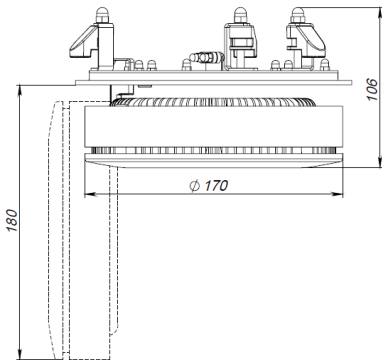
3

Корпус встановити в отвір стельової ніші. Обертаючи 3 гвинта, зафіксувати світильник в ніші притискними лапками.



- Установку, чистку світильника і заміну компонентів робити тільки при відключеному живленні.

ГАБАРИТНІ І УСТАНОВОЧНІ РОЗМІРИ СВІТИЛЬНИКА



РЕКОМЕНДАЦІЇ З ТЕХНІКИ БЕЗПЕКИ

- Заборонено накривати світильник будь-яким ізоляційним матеріалом.
- Світильник II класу захисту від ураження електричним струмом.
- Робоче положення світильника повинно виключати можливість дивитися на джерело світла з відстані менше 0,5 м.
- Забороняється самостійно проводити розбирання, ремонт або модифікацію світильника. У разі виникнення несправності необхідно відразу відключити світильник від мережі живлення.
- Установку і обслуговування світильника робити тільки при відключеному живленні.
- Світильник пройшов високовольтне випробування на електричну міцність ізоляції на підставі вимог ГОСТ Р МЭК 60598-1-2011.



ГАРАНТИЙНІ ОБОВ'ЯЗКИ

- Завод-виробник зобов'язується безкоштовно відремонтувати чи замінити світильник, який вийшов з ладу не з вини покупця за умов нормальної експлуатації та при дотриманні правил монтажу протягом гарантійного терміну.
- Світильник є обслуговуючим приладом. При установці світильника необхідно передбачити можливість вільного доступу для його обслуговування або ремонту. Завод-виробник не несе відповідальності та не компенсує витрати, пов'язані з будівельно-монтажними роботами та

наймом спеціальної техніки при відсутності вільного доступу до світильника для його обслуговування або ремонту.

- Гарантійний термін - 36 місяців з дати поставки світильника.
- Гарантійні зобов'язання не визнаються щодо зміни відтінків пофарбованих поверхонь та пластикових частин в процесі експлуатації.
- Гарантійний термін на блоки резервного живлення (поставляються в комплекті з акумуляторною батареєю), а також на компоненти систем управління освітленням (що поставляються без світильників), становить 12 (дванадцять) місяців з дати поставки.
- Світловий потік протягом гарантійного терміну зберігається на рівні не нижче 70% від заявленого номінального світлового потоку, значення корелятивною колірної температури та область допустимих значень корельованих колірної температури протягом гарантійного терміну - згідно з наведеними в ГОСТ Р 54350.
- Гарантія зберігається протягом зазначеного строку за умови, що зборка, монтаж і експлуатація світильників проводиться спеціалізованим технічним персоналом і відповідно до паспорта на виріб.
- Термін служби світильників в нормальних кліматичних умовах при дотриманні правил монтажу та експлуатації становить:
 - 8 років - для світильників, корпус та/або оптична частина (розсіювач) яких виготовлені з полімерних матеріалів.
 - 10 років - для інших світильників.
- Виробник залишає за собою право на внесення змін в конструкцію виробу що покращують споживчі властивості. Крім того, виробник не несе відповідальності за можливі опечатки та помилки, що виникли при друку.

СВІДОЦТВО ПРО ПРИЙМАННЯ

Світильник відповідає ТУ 3461-002-44919750-12 і визнаний придатним до експлуатації.

Світильник сертифікований.

Дата випуску _____

Контролер _____

Пакувальник _____

Адреса заводу-виробника: 390010, м Рязань, вул. Магістральна буд.11-а.

Дата продажу _____

Штамп магазину

UFO DL LED шамшырағы



Атауы	Номинал ды қуаты, Вт ±10%	Жарық ағыны, лм, ±10%	Жарық қайтарымы лм/Вт	Масса, кг	Жарық таратуы
<input type="checkbox"/> UFO DL LED 25 D10 4000K	20	2100	105	1,8	10°
<input type="checkbox"/> UFO DL LED 25 D24 4000K					24°
<input type="checkbox"/> UFO DL LED 25 D45 4000K					45°
<input type="checkbox"/> UFO DL LED 25 D45 HFD 4000K					45°
<input type="checkbox"/> UFO DL LED 35 D10 4000K	34	3700	109		10°
<input type="checkbox"/> UFO DL LED 35 D24 4000K					24°
<input type="checkbox"/> UFO DL LED 35 D45 4000K					45°
<input type="checkbox"/> UFO DL LED 15 D45 4000K	14	1400	100		45°

Ескертпелер:

- Көрсетілген массаның номинал мәндерінің рұқсаты $\pm 10\%$
- Түс температурасының номинал мәндерінің рұқсаты ± 300 K
- Электр энергиясының сапасы ГОСТ Р32144-2013 сәйкес келуі керек.
- УХЛ4 климаттық орындау ГОСТ 15150-69 сәйкес келеді, ауа температурасының төменгі жұмыс мәні $+5^{\circ}\text{C}$.
- Шырақшам IP20 қорғаныс дәрежесі бойынша ГОСТ 14254-96 сәйкес келеді.

ЖЕТКІЗІЛІМНІҢ ЖИНАҚТАЛЫМЫ

- Шырақшам (бүйіріндегі қақтасыз), дана 1
- Қораптау, дана 1
- Құжат, дана 1

ТАҒАЙЫНДАУ ЖӘНЕ ЖАЛПЫ МӘЛІМЕТТЕР

- шамшырақ жартылай жарық көздің(жарық диодты) қосымша жарық көзбен жабдықталып қолған, өрі бұл шамдар әкімшілік- қоғамдық бөлмеге және өндірістік үй-жайлар жарық түсіру үшін арналған. Шамшырақ тез келген бір қалыпты жанатын заттың үстінде орнатылуы мүмкін.
- Жарық көзін ауыстыруы дайындаушының зауытында немесе мамандандырылған сервисте мүмкін.
- Шамдал TP TC 004/2011 «Төмен вольтты құрал-жабдықтың қауіпсіздігі туралы», TP TC 020/2011 «Техникалық құралдардың электромагниттік үйлесімдігі» қауіпсіздік талаптарына сәйкес келеді, ГОСТ CISPR 15-2004 (бөгеулерден индустриялық көрнеуі) және ГОСТ Р 51317.3.2-2006 (гармониялық тоқ құрамдастары).
- Шамшырақ 230-240 В ($\pm 10\%$), 50-60 Гц ($\pm 0,4$ Гц) есептелген тоқ желісінде жұмыс істейді. Коректендіруші желі коммуникациялық және найзағай кедергілерінен қорғануға тиіс

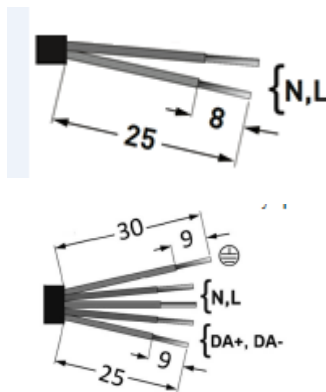
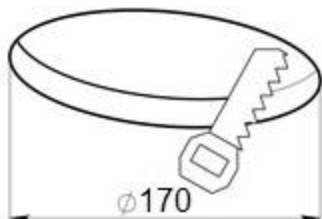
ПАЙДАЛАНУ ЖӘНЕ ОРНАТУ ЕРЕЖЕСІ

- Шамшырақ «Тұтықушылардың электр қондыру ережесі» бойынша пайдаланады.
- Шамшырақтың орнатуын және қосуын тиіс маман- электр орындаға тиіс.
- Қолданылатын құрал:



1

Монтаж тесігін дайындаңыз және сымды сүретке сәйкес тазартыңыз.



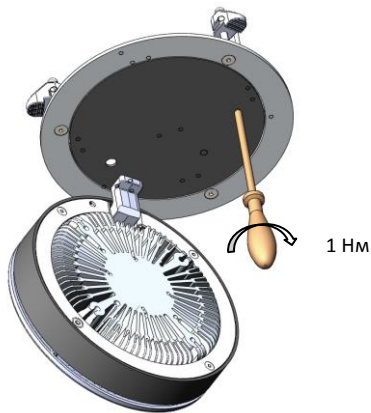
2

Желілік сымын (max 2,5 мм²) драйверға қосыңыз.

Драйверді төбеге монтаж тесіктерден алысырақ орналастырыңыз.

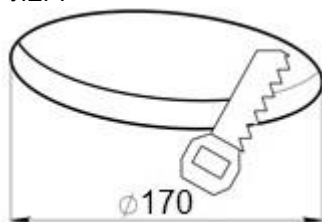
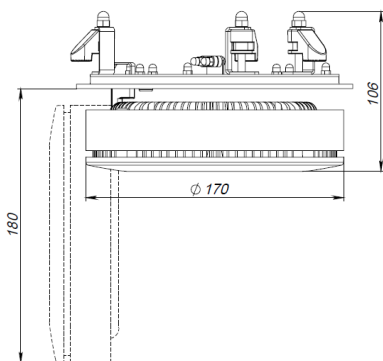
3

Ғимараты төбе қуысының тесігіне орындатыңыз. 3 бұранданы бұрап шамды бекітіңіз.



- Орнату, тазалау шамды және қажет болған жағдайда компоненттерді ауыстыру (корек көз) тек жүйенің тоқ көзінен ажыратып жасау керек.

ГАБАРИТТІК ЖӘНЕ ОРНАТУ шамшырақ МӨЛШЕРЛЕРІ



ҚАУІПСІЗДІК ТЕХНИКАСЫ БОЙЫНША НҰСҚАУЛАР

- Шамшырақты оқшаулағыш материалымен жабуға тыйым салынған.
- II сыныпты шамшырақ электр тоғымен зақымданудан қорғау.
- Шам шашыратқыштың жұмыс ережесі бойынша, тоқ беруші көзге 0,5 м қашықтық қарау керек екенін болдырмауы керек
- Өз бетінше бөлшектеуге, жөндеуге немесе түрлендіруге тыйым салынады. Туындаған жағдайда, қоректендіруші желіні дереу өшіру керек.
- Шырақтың орнатуын, тазалауын, компоненттерді ауыстыру жұмыстарын тек құат көзі өшірілген кезде жасау керек.
- Шырақ ГОСТ Р МЭК 60598-1-2011 негізінде электр беріктігіне оқшаулауды талаптары етті жоғары вольтты сынау



КЕПІЛДІК МІНДЕТТЕМЕЛЕРІ

- Өндіруші зауыт кепілдік мерзім кезеңінде қалыпты пайдаланылған және орнату ережелері сақталған жағдайда сатып алушының кінәсінен тыс істен шыққан шамдалды ақысыз жөндеуге немесе алмастыруға міндеттенеді.
- Шамдал қызмет көрсету құрылғысы боп табылады. Шамды қондырғанда оның еркін қызмет көрсету немесе жөндеу кезіндегі кедергісіз қол жеткізуін қамтамасыз ету қажет. Өндіруші-зауыт шамдалдың техникалық қызмет көрсету немесе жөндеу жұмыстарын өткізу үшін шамдалға еркін

қол жеткізу болмаған кезде құрылыс жұмыстары немесе арнайы жабдықтарды жалдауға байланысты шығындарды өтемейді және оған жауапты емес.

- Кепілдік мерзімі - шамдал жеткізілген күннен бастап 36 ай.
- Кепілдік міндеттері эксплуатация барысында боялған беттің және пластик беттердің өзгеруіне орындалмайды.
- Резервтік қоректендіру блоктарының (аккумулятор батареясымен жинақта жеткізілетін), сонымен бірге жарықтандыруды басқару жүйесінің құраушыларының кепілдік мерзімі жеткізілген күннен бастап 12 (он екі) айды құрайды.
- Жарық ағыны кепілдік мерзімінің барысында ұсынылатын номинал жарық ағынынан 70% төмен емес деңгейінде сақталады, кепілдік мерзімінің барысында өзгертілген түс температурасының мәні және өзгертілген түс температурасының рұқсат етілген мәндерінің аумағы - ГОСТ Р 54350 келтірілген мәндерге сәйкес.
- Жинақтау, қондыру және қызмет көрсетуі өнімге берілген төлқұжатқа сәйкес келетін болса, кепілдік көрсетілген мерзімге дейін сақталынады.
- Қалыпты климаттық жағдайда монтаж және эксплуатация ережелерін орындаған кезде шамдалдардың жарамдылық мерзімі келесідей болады:
 - 8 жыл - корпусы және/немесе оптикалық бөлігі (шашыратқыш) полимер материалдан жасалған,
 - 10 жыл - басқа шамдалдар үшін.
- Өндірушіде осы бұйымның құрылымына тұтыну қасиеттерін жақсарту мақсатында өзгерістер енгізу құқығы болады. Сонымен қатар, өндіруді баспа барысындағы баспа қателері мен басқа да қателер үшін жауапты болмайды.

Қабылдама анықтамасы

Шамшырақ ТУ 3461-001-44919750-12 сәйкес келеді, әрі қолдануға болады.

Шығарған мерзімі _____

Тексеруші _____

Жинақтаушы _____

Өнім шығаратын заводтың мекенжайы: 390010, Рязань қаласы, Магистральная көшесі 11-а үй.

Сатылу уақыты _____

Магазиннің шөрі

V2_0718

Телефон горячей линии

8 (800) 333-23-77