



ПРОИЗВОДСТВО ВЗРЫВОЗАЩИЩЕННОГО  
ОБОРУДОВАНИЯ ООО «КОМПАНИЯ СМД»



ОПОВЕЩАТЕЛЬ  
ПОЖАРНЫЙ ОБЩЕПРОМЫШЛЕННЫЙ  
ОРБИТА ОП 3  
ТУ 4371-001-81888935-2009  
Руководство по эксплуатации.  
Паспорт.

## 1 НАЗНАЧЕНИЕ ИЗДЕЛИЯ

Настоящий паспорт совмещен с руководством по эксплуатации и распространяется на оповещатель пожарный общепромышленный ОРБИТА ОП 3 (в дальнейшем оповещатель), применяемый в системах пожарной сигнализации. Оповещатель предназначен для использования в качестве звукового средства оповещения.

Оповещатель имеет вид климатического исполнения УХЛ1 (диапазон рабочих температур от минус 60°С до 85°С), тип атмосферы II по ГОСТ 15150, степень защиты IP 65.

## 2 ТЕХНИЧЕСКИЕ ХАРАКТЕРИСТИКИ

2.1 Режим работы: подача непрерывного модулированного звукового сигнала («Сирена»). По заказу возможно изготовление оповещателей с немодулированным звуковым сигналом («Горн»).

2.2 Диапазон питающих напряжений:	12-30 В от источников постоянного тока.
2.3 Максимальный потребляемый оповещателем ток:	150 мА.
2.4 Звуковое давление на расстоянии 1,00 м, не менее	105 Дб
2.5 Диапазон звуковых частот	1500-3000 Гц
2.6 Частота модуляции звука, сирена 1	3-4 Гц
2.7 Габаритные размеры корпуса оповещателя, не более	100x100x50 мм.
2.8 Длина кабеля питания 1.5 м или по заявке заказчика.	
2.9 Масса оповещателя, не более	1 кг.
2.10 Назначенный срок службы	10 лет.
2.12 Кабель питания состоит из 2-х проводов: с маркировкой «минус», и маркировкой - «плюс».	

## 3 КОМПЛЕКТНОСТЬ ПОСТАВКИ

- 3.1 Оповещатель - 1шт;
- 3.2 Дюбель - 2шт;
- 3.3 Паспорт - 1шт.

## 4 УСТРОЙСТВО И ПРИНЦИП РАБОТЫ

В корпусе оповещателя установлена печатная плата с элементами схемы управления и звуковой излучатель. Плата залита изоляционным компаундом. Наружу, через кабельный ввод, выведен кабель питания, диаметр 8 мм.

Оповещатель крепится за корпус к вертикальной плоскости через два отверстия 8 мм.

Питание осуществляется постоянным током 12-30В по двум маркированным проводам.

## 5 ПОРЯДОК МОНТАЖА

5.1 Перед включением оповещателя необходимо произвести его внешний осмотр. Необходимо обратить внимание на целостность, проверить наличие средств уплотнения (кабельный ввод, крышки, муфта).

5.2 Оповещатель крепится к вертикальной плоскости за корпус через отверстия 8 мм.

5.3 Подключать оповещатель согласно схеме (Приложение Б).

5.4 Монтаж проводить кабелем с медными жилами сечением не менее 0,75 мм<sup>2</sup>

**Оповещатель можно подключать без барьера искрозащиты, непосредственно к приемно-контрольному прибору.**

## **6 УКАЗАНИЕ МЕР БЕЗОПАСНОСТИ**

6.1 Соблюдение правил техники безопасности является необходимым условием безопасной работы и эксплуатации оповещателей.

6.2 При монтаже и эксплуатации необходимо избегать механических воздействий.

6.3 К работам по монтажу, проверке, обслуживанию и эксплуатации оповещателей должны допускаться лица, прошедшие производственное обучение, аттестацию квалификационной комиссии, инструктаж по безопасному обслуживанию.

6.4 Ответственность за технику безопасности возлагается на обслуживающий персонал.

## **7 ТРЕБОВАНИЯ ОХРАНЫ ОКРУЖАЮЩЕЙ СРЕДЫ**

7.1 Оповещатель при изготовлении, транспортировании, хранении, эксплуатации и утилизации не наносит вреда окружающей среде.

7.2 После окончания срока службы, утилизация оповещателей производится без принятия специальных мер защиты окружающей среды.

## **8 МАРКИРОВКА**

Маркировка оповещателя соответствует чертежам предприятия-изготовителя и содержит:

- обозначение изделия;
- номер оповещателя;
- год выпуска;
- диапазон температур;
- степень защиты "IP65" по ГОСТ 14254;
- напряжение питания;
- наименование предприятия изготовителя.

## **9 УКАЗАНИЯ ПО ЭКСПЛУАТАЦИИ**

9.1 В процессе эксплуатации оповещатели должны подвергаться внешнему систематическому осмотру:

- целостность оповещателя;
- наличие всех крепежных деталей и их элементов;
- качество крепежных соединений.

## **10 ГАРАНТИЙНЫЕ ОБЯЗАТЕЛЬСТВА**

10.1 Изготовитель гарантирует соответствие оповещателя требованиям технических условий и конструкторской документации при соблюдении потребителем правил хранения, транспортировки и эксплуатации.

10.2 Гарантийный срок хранения 36 месяцев с момента изготовления оповещателя.

10.3 Гарантийный срок эксплуатации оповещателя - 24 месяца со дня ввода его в эксплуатацию, но не более 36 месяцев с момента его изготовления.

## **11 СВЕДЕНИЯ О РЕКЛАМАЦИЯХ**

11.1 При обнаружении неисправностей и дефектов, возникших по вине предприятия-изготовителя, потребителем составляется акт в одностороннем порядке и оповещатель с приложением паспорта и акта возвращается на предприятие-изготовитель.

11.2 Предприятие-изготовитель обязано в течение 2 недель с момента получения акта отгрузить исправный оповещатель.

11.3 Предприятие-изготовитель не принимает претензий: если истек гарантийный срок эксплуатации; при отсутствии паспорта на оповещатель; в случае нарушений инструкции по эксплуатации.

### **13 ТРАНСПОРТИРОВАНИЕ И ХРАНЕНИЕ**

13.1 Условия транспортирования оповещателей должны соответствовать условиям хранения 2 по ГОСТ 15150 при температуре от минус 60°С до 85°С.

13.2 Оповещатель в упакованном виде должен храниться в помещении, соответствующем условиям хранения 1 по ГОСТ 15150.

13.3 Оповещатели можно транспортировать, всеми видами транспорта в крытых транспортных средствах в соответствии с требованиями нормативных документов. Во время погрузочно-разгрузочных работ и транспортирования коробки не должны подвергаться резким ударам и воздействиям атмосферных осадков. Способ укладки коробок на транспортирующее средство должен исключать их перемещение.

### **14 СВИДЕТЕЛЬСТВО О ПРИЕМКЕ**

Оповещатель ОРБИТА ОП 3 заводской номер \_\_\_\_\_ соответствует техническим условиям ТУ 4371-001-81888935-2009, признан годным для эксплуатации.

Дата выпуска \_\_\_\_\_ год.

Подпись лиц, ответственных за приемку \_\_\_\_\_ / \_\_\_\_\_ /

МП

### **15 СВЕДЕНИЯ ОБ УПАКОВКЕ**

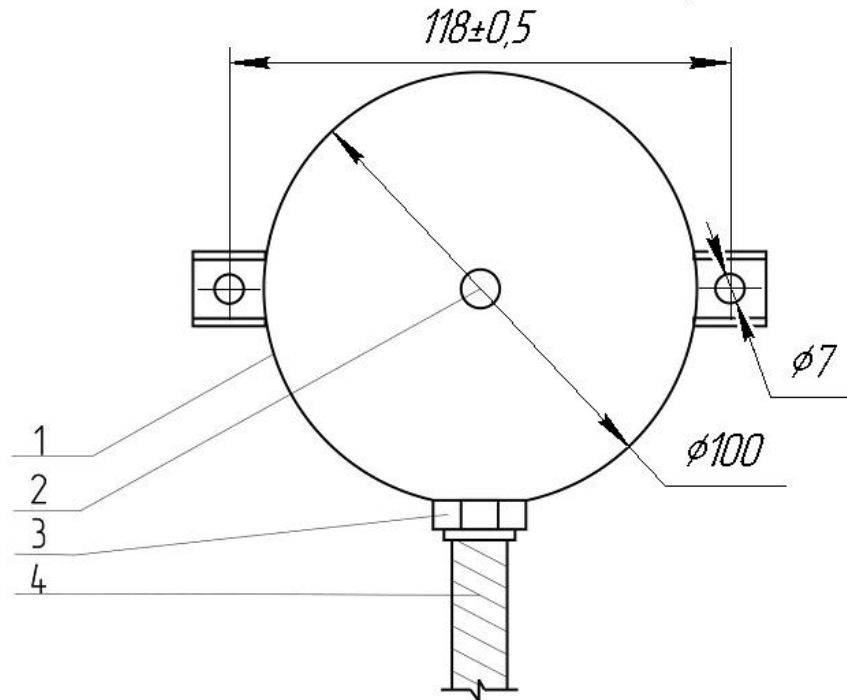
Оповещатель ОРБИТА ОП 3 заводской номер \_\_\_\_\_ упакован на ООО "Компания СМД" 445009, Самарская обл., г. Тольятти, ул. Новозаводская 2, строение 309 согласно требованиям, предусмотренным ТУ 4371-001-81888935-2009.

Дата упаковки \_\_\_\_ \_\_\_\_ \_\_\_\_ г.

Упаковку произвел \_\_\_\_\_ / \_\_\_\_\_ /

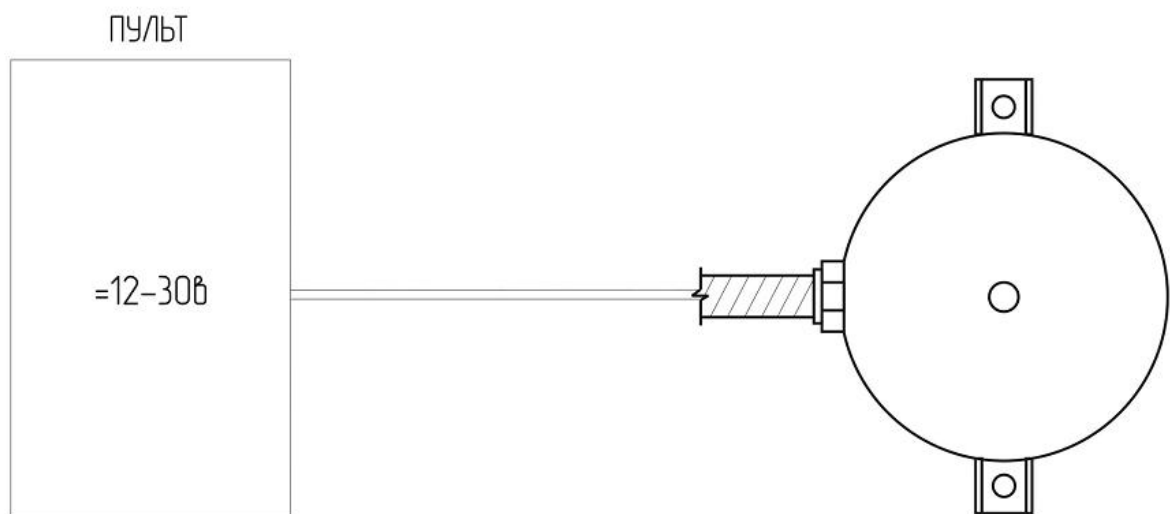
Изделие после упаковки принял \_\_\_\_\_ / \_\_\_\_\_ /

## Приложение А. Внешний вид оповещателя ОРБИТА ОП



1-корпус 2-звукавой излучатель 3-кабельный ввод  
4-металлорукав

## Приложение Б Схема подключения оповещателя



Примечания:

1. Подключение оповещателя возможно только строго соблюдая полярность.
2. Напряжение питания 12-30в для источников постоянного тока.