

Таблица 2

Индикация	Состояние	Способ устранения
Индикатор не мигает	Нет связи с прибором	Восстановить связь
	Оповещатель неисправен	Требуется ремонт
В состоянии «Тест» индикатор непрерывно горит	Оповещатель отсутствует в конфигурации прибора	Произвести конфигурирование прибора

9 Транспортирование и хранение

9.1 Оповещатели в транспортной упаковке перевозятся любым видом крытых транспортных средств (в железнодорожных вагонах, закрытых автомашинах, трюмах и отсеках судов, герметизированных отапливаемых отсеках самолетов и т.д.) в соответствии с требованиями действующих нормативных документов.

9.2 Расстановка и крепление в транспортных средствах упаковок с оповещателями должны обеспечивать их устойчивое положение, исключать возможность смещения упаковок и удары их друг о друга, а также о стенки транспортных средств.

9.3 Условия транспортирования должны соответствовать условиям хранения 5 по ГОСТ 15150-69.

9.4 Хранение оповещателей в упаковке должно соответствовать условиям 2 по ГОСТ 15150-69.

10 Утилизация

10.1 Оповещатель не оказывает вредного влияния на окружающую среду, не содержит в своем составе материалов, при утилизации которых необходимы специальные меры безопасности.

10.2 Оповещатель является устройством, содержащим радиоэлектронные компоненты, и подлежит способам утилизации, которые применяются для изделий подобного типа согласно инструкциям и правилам, действующим в вашем регионе.

11 Гарантии изготовителя (поставщика)

11.1 Предприятие-изготовитель (поставщик) гарантирует соответствие оповещателя требованиям технических условий при соблюдении потребителем условий транспортирования, хранения, монтажа и эксплуатации.

Гарантийные обязательства распространяются на оборудование, установленное, настроенное и эксплуатируемое организациями, имеющими соответствующие лицензии и допуски, а также аттестованными специалистами, имеющими соответствующий квалификационный уровень. В случае установки оборудования специалистами, не имеющими соответствующих допусков, причины возникших сбоев в работе устанавливаются на основании экспертного заключения.

11.2 Гарантийный срок эксплуатации – 18 месяцев со дня ввода в эксплуатацию, но не более 24 месяцев с даты выпуска.

11.3 В течение гарантийного срока эксплуатации предприятие-изготовитель (поставщик) производит безвозмездный ремонт или замену оповещателя. Предприятие-изготовитель (поставщик) не несет ответственности и не возмещает ущерба за дефекты, возникшие по вине потребителя при несоблюдении правил эксплуатации и монтажа, а также в случае самостоятельного ремонта оповещателя.

11.4 В случае выхода оповещателя из строя в период гарантийного обслуживания его следует вместе с настоящим паспортом с указанием наработки оповещателя на момент отказа и причины снятия с эксплуатации возвратить по адресу:

Россия, 410056, г. Саратов, ул. Ульяновская, 25, ООО «Рубеж».

Телефон сервисной службы +7 (8452) 22-28-88, электронная почта td_rubezh@rubezh.ru.

Сервисное обслуживание производится согласно условиям и гарантиям, опубликованным на сайте <https://td.rubezh.ru/support/reclamation.php>.

12 Сведения о сертификации

12.1 Сведения о сертификации продукции доступны на сайте поставщика по адресу: <https://td.rubezh.ru/support/certificates.php>.

Контакты технической поддержки:

8-800-600-12-12 для абонентов России,

8-800-080-65-55 для абонентов Казахстана,

+7-8452-22-11-40 для абонентов других стран

support@rubezh.ru



GLOBAL
RUBEZH

ООО «Рубеж»

**ОПОВЕЩАТЕЛЬ ОХРАННО-ПОЖАРНЫЙ
СВЕТОВОЙ АДРЕСНЫЙ
ОПОП 1-Р2**

Паспорт
ПАСН.425542.003 ПС

Редакция 14

Свидетельство о приемке и упаковывании

Оповещатель охранно-пожарный световой адресный ОПОП 1-Р2 заводской номер: _____ изготовлен ООО «Импульт» (ОГРН 1086453000985) и принят в соответствии с требованиями технических условий ПАСН.425542.002 ТУ, признан годным для эксплуатации и упакован согласно требованиям, предусмотренным в действующей технической документации.

Дата выпуска

Упаковщик

Контролер

1 Основные сведения об изделии

1.1 Оповещатель охранно-пожарный световой адресный (далее – оповещатель) предназначен для использования в качестве светового средства оповещения, информационного табло, эвакуационного указателя в помещениях различного назначения, включаемого по сигналам прибора приемно-контрольного и управления пожарного адресного (далее – прибор).

1.2 Оповещатель маркирован товарным знаком по свидетельствам № 604170, № 604171.

1.3 Оповещатель предназначен для работы с прибором «РУБЕЖ-ГЛОБАЛ».

1.4 Питание и сигналы управления оповещатель получает от прибора по двухпроводной адресной линии связи (далее – АЛС).

1.5 В системе оповещатель занимает один адрес.

1.6 Оповещатель рассчитан на непрерывную эксплуатацию при температуре окружающего воздуха от минус 20 °С до плюс 70 °С и максимальной относительной влажности воздуха (93 ± 2) %, без образования конденсата.

2 Основные технические данные

2.1 Оповещатель сохраняет работоспособное состояние при напряжении АЛС (24 ± 3,6) В.

2.2 Ток потребления в дежурном режиме – не более 0,25 мА.

2.3 Ток потребления в режиме «Тревога» – не более 8 мА.

2.4 Масса – не более 0,25 кг.

2.5 Габаритные размеры (В × Ш × Г) – не более (100 × 300 × 20) мм.

2.6 Степень защиты, обеспечиваемая оболочкой оповещателя, – IP41 по ГОСТ 14254-2015.

2.7 Средний срок службы – 10 лет.

2.8 Средняя наработка на отказ – не менее 60000 ч.

2.9 Вероятность безотказной работы за 1000 ч – не менее 0,98.

3 Комплектность

Оповещатель ОПОП 1-R2.....1 шт.
Паспорт.....1 экз.

4 Указания мер безопасности

4.1 По способу защиты от поражения электрическим током оповещатель соответствует классу III по ГОСТ 12.2.007.0-75.

4.2 Конструкция оповещателя удовлетворяет требованиям электро- и пожарной безопасности по ГОСТ 12.2.007.0-75 и ГОСТ 12.1.004-91.

5 Устройство и принцип работы оповещателя

5.1 Оповещатель представляет собой адресное устройство светового оповещения, управляемое прибором по двухпроводной АЛС.

5.2 Оповещатель выполнен в пластмассовом корпусе с прозрачным экраном, внутри которого размещено подсвечиваемое информационное табло, например, «ВЫХОД».

5.3 Для информации о состоянии оповещателя предусмотрен оптический индикатор (рисунок 1). Режимы индикации приведены в таблице 1.

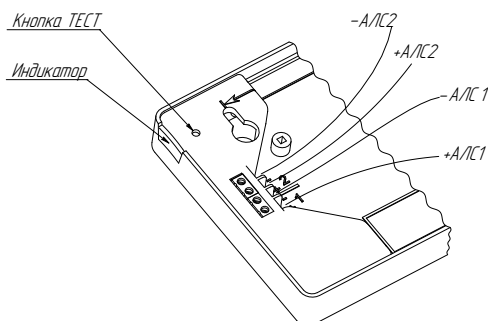


Рисунок 1

Таблица 1

Условие	Состояние оповещателя	Индикация
Нет связи с прибором	Неопределенно	Оптический индикатор погашен
Есть связь с прибором	Выключено	Вспышки с периодом повторения 3 с
Есть связь с прибором	Включено	Вспышки с периодом повторения 1 с
«Тест»	Независимо от состояния	Однократное свечение в течение (1 – 2) с

5.4 Оповещатель подлежит конфигурированию в составе системы с помощью программы «GLOBAL Монитор». При конфигурировании оповещателю могут быть заданы параметры:

– «Задержка на включение» – время, через которое после получения команды включения от прибора произойдет переход оповещателя в режим удержания состояния «Включено». Диапазон значений от 0 до 65535 с;

– «Время удержания» – время, в течение которого оповещатель остается в состоянии «Удержание». Диапазон значений от 0 до 65535 с;

– «Задержка на выключение» – время, через которое после получения команды выключения от прибора произойдет переход оповещателя из состояния «Включено» в состояние «Выключено». Диапазон значений от 0 до 65535 с.

При конфигурировании оповещателя необходимо также установить характер подсветки табло оповещателя:

- «Не горит»;
- «Горит»;
- «Мерцание»

для состояния «Выключено», «Удержание» и «Включено».

5.5 В течение «Задержки на включение» оповещатель поддерживает состояние «Выключено». В течение «Задержки на выключение» оповещатель поддерживает состояние «Включено».

5.6 Контроль работоспособности оповещателя осуществляется нажатием на встроенную кнопку ТЕСТ (рисунок 1) при помощи тонкого цилиндрического предмета, например, канцелярской скрепки или направлением луча оптического тестера ОТ-1 на оптический индикатор (луч следует направлять перпендикулярно плоскости установки извещателя). При контроле оповещатель переходит в состояние «Тест», при котором индикатор непрерывно горит. Состояние «Тест» удерживается оповещателем до получения команды «Снять тест», формируемой прибором. В журнале событий прибором регистрируются записи «Тест есть», а по команде «Снять тест» – «Тест нет».

6 Размещение, порядок установки и подготовка к работе

6.1 При размещении и эксплуатации оповещателя необходимо руководствоваться действующими нормативными документами.

6.2 При получении упаковки с оповещателем необходимо:

- вскрыть упаковку;
- проверить комплектность согласно паспорту;
- проверить дату выпуска в паспорте и на корпусе оповещателя.

6.3 Произвести внешний осмотр оповещателя, убедиться в отсутствии видимых механических повреждений (трещин, сколов, вмятин и т. д.).

6.4 Если оповещатель находился в условиях отрицательной температуры, то перед включением его необходимо выдержать не менее четырех часов в упаковке при комнатной температуре для предотвращения конденсации влаги внутри корпуса.

6.5 Подключить к оповещателю провода АЛС, соблюдая полярность и последовательность. Монтаж АЛС необходимо осуществлять экранированными проводами сечением от 0,35 до 1 мм². Экранирующую оплетку кабеля подключать на минус АЛС. Подробная схема приведена в паспортах на составные части прибора: групповой контроллер ГК и контроллер адресных устройств КАУ. Схема подключения оповещателя к двухпроводной АЛС радиального типа приведена на рисунке 2, кольцевого – на рисунке 3.

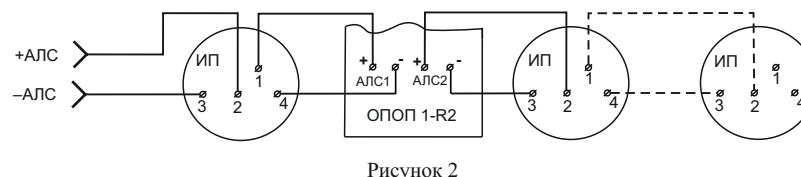


Рисунок 2

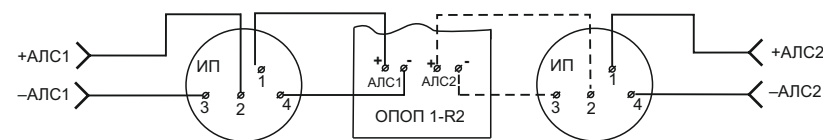


Рисунок 3

6.6 Определить место установки и закрепить оповещатель с помощью двух шурупов, спрятав петлю проводов под дно основания.

6.7 По окончании монтажа системы пожарной сигнализации следует:

- запрограммировать конфигурацию прибора;
- нажать кнопку ТЕСТ оповещателя для проверки его работоспособности;
- убедиться в работоспособности оповещателя по включению оптического индикатора на корпусе оповещателя или приему сигнала «Тест» прибором.

7 Техническое обслуживание и проверка технического состояния

7.1 Не реже одного раза в 6 месяцев производить контроль работоспособности оповещателя в системе пожарной сигнализации согласно 5.6.

7.2 Техническое обслуживание и проверка технического состояния оповещателя должны проводиться персоналом, прошедшим обучение.

7.3 Ремонт оповещателя производится на заводе-изготовителе.

8 Возможные неисправности и способы их устранения

8.1 В оповещателе реализован режим автоматической диагностики состояния. Перечень возможных неисправностей, их индикация и способы устранения приведены в таблице 2.