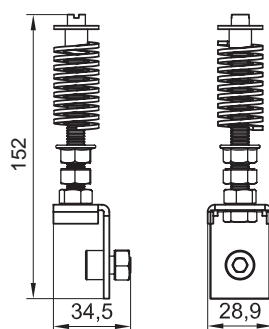


## Устройство натяжное для алюминиевых телескопических колонн 3,05 и 4,25 м



### Назначение

- монтаж телескопической колонны безвинтовым способом по принципу "враспор" между полом и потолком, т.е. можно обойтись без сверления пола и потолка под крепеж. Устройство позволяет существенно экономить время монтажа (сокращается в 8 раз по сравнению с обычным процессом установки колонн с помощью метизов и дюбелей, при котором каждая колонна прикручивается к полу и потолку в 4 точках).

### Условия монтажа

- инструкция по монтажу поставляется в комплекте с натяжным устройством.

### Наименование

Натяжное устройство для телескопических колонн

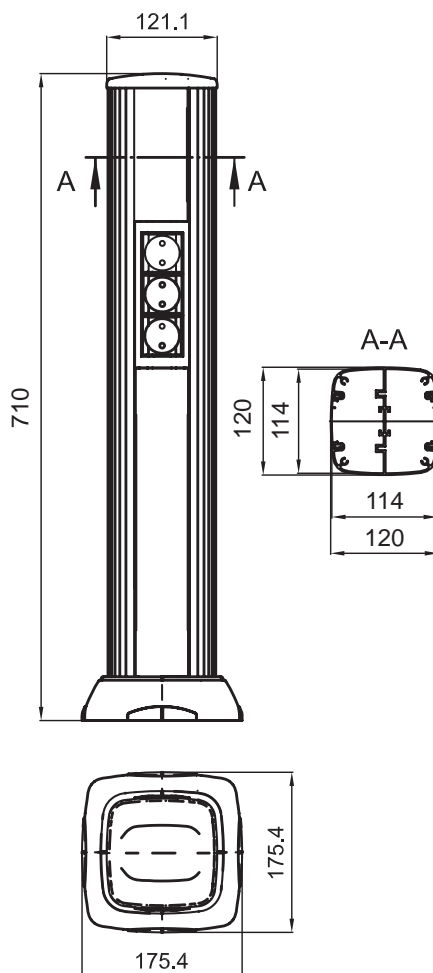
### Вес, кг/шт.

0,2

### Код

09578R

## Колонны высотой 0,71 м



### Назначение

- организация рабочих мест в помещениях, где рабочее место находится далеко от стен.

### Условия монтажа

- колонна крепится к полу в 4 точках;
- подвод кабелей осуществляется с помощью гофрированных труб или в напольном кабель-канале ДКС;
- колонны рекомендуется заземлять;
- монтаж ЭУИ осуществляется при помощи каркасов и рамок, которые используются в коробах "Aero", "In-liner Front".

Варианты наполнения колонны электроустановочными изделиями:

- установить 3 рамки по 6 модулей каждая + 1 рамка на 2 модуля = по 20 модулей с каждой стороны колонны = 40 модулей;
- 2 рамки по 6 модулей каждая + 2 рамки на 4 модуля каждая = по 20 модулей с каждой стороны колонны = 40 модулей;
- 8 рамок по 2 модуля = по 16 модулей с каждой стороны колонны = 32 модулей.

### Характеристики

- материал стойки и крышек – алюминий;
- материал прочих комплектующих – сталь, полипропилен, АБС-пластик;
- отсеки колонны можно разделить по всей длине на 2 или 3 части при помощи пластикового разделителя (код 01415);
- можно установить ЭУИ серии "Avanti", "Viva" и 45×45 мм с помощью каркасов и рамок;
- ЭУИ монтируются с двух сторон в колонне высотой 0,71 м в стойку длиной 0,65 метра;
- максимально можно поставить 20 модулей с каждой стороны – 40 модулей.

### Комплектация

- стойка колонны алюминиевая – 1 шт.;
- крышка колонны алюминиевая – 2 шт.;
- заглушка торцевая верхняя пластиковая – 1 шт.;
- база на пол металлическая – 1 шт.;
- накладка лицевая на базу пластиковая – 1 шт.;
- накладка внутренняя на базу пластиковая – 2 шт.;
- винт – 4 шт.;
- инструкция по монтажу.

### Высота колонны (в сборе), м

0,71

### Размер сечения колонны по месту монтажа ЭУИ, мм

120×120

### Цвет

светло-серебристый, RAL 9006

темно-серебристый, RAL 9006

белый, RAL 9016

черный, RAL 9005

### Код

09591

09594

09592

09593