

ПАСПОРТ

**Рубильник модульный
MS EKF PROxima**

1 НАЗНАЧЕНИЕ

Модульные рубильники MS предназначены для ручного включения и отключения низковольтных электрических цепей переменного тока, частотой 50 Гц.

Предназначены для применения в вводно-распределительных устройствах жилых и общественных зданий, в пунктах управления отдельными нагрузками.

Могут применяться для включения и отключения цепей под нагрузкой.

Модульные рубильники соответствуют ГОСТ IEC 60947-3-2016.

2 ТЕХНИЧЕСКИЕ ХАРАКТЕРИСТИКИ

Основные технические характеристики приведены в таблице 1.

Таблица 1

Наименование параметра	Значение
Номинальное напряжение, В	230/400
Номинальная частота, Гц	50
Номинальный ток, А	16, 20, 25, 40, 63
Число полюсов	3
Номинальный кратковременно выдерживаемый ток I_{cw} , А	1260
Номинальное импульсное выдерживаемое напряжение, кВ	6
Категория применения	АС-22А, АС-23А*
Механическая износостойкость, циклов	20 000
Степень защиты по ГОСТ 14254-96	IP20
Климатическое исполнение	УХЛ4

*АС-22А – коммутация смешанных активных и индуктивных нагрузок, включая умеренные перегрузки.

АС-23А – коммутация цепей с двигателями или другими высокоиндуктивными нагрузками.

Корпус рубильника выполнен из негорючего полиамида, армированного стекловолокном (РА 6.6). Контактная группа выполнена из электротехнической меди с гальваническим покрытием.

3 ГАБАРИТНЫЕ РАЗМЕРЫ

Габаритные размеры рубильника представлены на рисунках 1а и 1б.

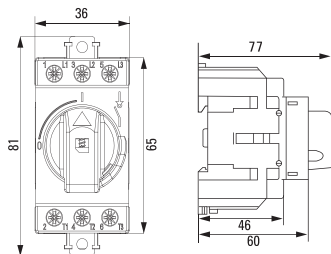


Рис. 1а Габаритные размеры рубильника MS 16-40А

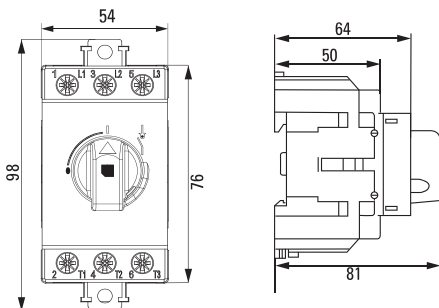


Рис. 1б Габаритные размеры рубильника MS 63А

4 ОСОБЕННОСТИ ЭКСПЛУАТАЦИИ И МОНТАЖА

Модульные рубильники предназначены для установки на DIN-рейку или монтажную панель. Схема подключения представлена на рисунке 2.

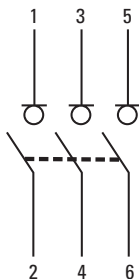


Рис. 2 Электрическая схема рубильника MS

Монтаж и подключение рубильников должны осуществляться квалифицированным электротехническим персоналом.

Сечение подключаемых проводников: 1,5-16 мм². Момент затяжки 2 Н*м.

В позиции ОТКЛ есть возможность установки навесного замка (рисунок 3).



Рис. 3. Установка навесного замка

5 КОМПЛЕКТАЦИЯ

1. Модульный рубильник MS – 1 шт.;
2. Паспорт – 1 шт.

6 ТРЕБОВАНИЯ БЕЗОПАСНОСТИ

Замена и обслуживание рубильников должны осуществляться квалифицированным персоналом.

Рубильники MS, имеющие внешние механические повреждения, эксплуатировать запрещено.

Перед установкой или заменой отключите питание.

7 ОБСЛУЖИВАНИЕ

При техническом обслуживании рубильников необходимо соблюдать «Правила техники безопасности и технической эксплуатации электроустановок потребителей».

8 ТРАНСПОРТИРОВАНИЕ И ХРАНЕНИЕ

8.1 Транспортирование рубильников может осуществляться любым видом закрытого транспорта, обеспечивающим предохранение упакованных изделий от механических воздействий и воздействий атмосферных осадков.

8.2 Хранение рубильников должно осуществляться в упаковке производителя в закрытых помещениях при температуре окружающего воздуха от -40°C до +50°C и относительной влажности не более 75% при +15°C.

9 УТИЛИЗАЦИЯ

9.1 Модульные рубильники MS следует утилизировать в соответствии с действующим законодательством Российской Федерации.

10 ГАРАНТИЯ ИЗГОТОВИТЕЛЯ

10.1 Изготовитель гарантирует соответствие рубильников требованиям ГОСТ IEC 60947-3-2016 при соблюдении потребителем условий эксплуатации, транспортирования и хранения.

10.2 Гарантийный срок эксплуатации: 7 лет.

10.3 Гарантийный срок хранения: 7 лет.

10.4 Срок службы: 10 лет.

11 СВИДЕТЕЛЬСТВО О ПРИЕМКЕ

Модульные рубильники MS соответствуют требованиям ГОСТ IEC 60947-3-2016 и признаны годными к эксплуатации.

Штамп технического контроля изготовителя.

Дата производства «___» _____ 20__г.

12 ОТМЕТКА О ПРОДАЖЕ

Дата продажи «___» _____ 20__ г.

Подпись продавца _____

Печать фирмы-продавца

L.S.

По вопросам гарантийного обслуживания обращайтесь по адресу:

Изготовитель: ООО «Яквинг Сееар Электрик Ко.», пр. Чжеджанг,
р. Лиуши, производственная зона Донгбей, ул. Лингуин, д. 68, Китай.

Manufacturer: «Yueqing Seear Electric Co.», LTD, Zhejiang province,
Liushi city, Dongbei production zone, Lingyun Rd 68, China.

Импортер и представитель торговой марки EKF
по работе с претензиями: ООО «Электрорешения»,
127273, Россия, Москва, ул. Отрадная, д. 2Б, стр. 9, 5 этаж.
Тел./факс: +7 (495) 788-88-15 (многоканальный)
Тел.: 8 (800) 333-88-15 (бесплатный)
www.ekfgroup.com

Importer and EKF trademark service representative:
«Electroresheniya», LTD, Otradnaya st., 2b bld. 9, 5th floor,
127273, Moscow, Russia.
Tel./fax: +7 (495) 788-88-15 (multi-line)
Tel.: 8 (800) 333-88-15 (free)
www.ekfgroup.com

EAC