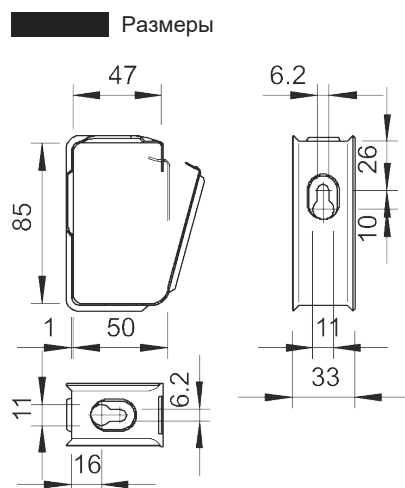


## Групповое крепление-захват М 30



Артикул: 2207036  
Тип: 2031 М 30 FS

Групповое крепление из металла высокой механической прочности, в том числе при пожаре. Не содержит галогенов, не образует вредных веществ при горении. Предусмотрено для монтажа над огнестойкими потолками. Допускается применение в качестве специальной конструкции при прокладке кабельных трасс повышенной живучести в соответствии с DIN 4102 часть 12. Для настенного и потолочного монтажа. Открывается без применения инструмента. Зажимная скоба 2031 M70 FS с огнестойким винтовым анкером MMS 6x50. Подробную информацию о допустимых вариантах прокладки Вы можете найти в документах об испытаниях.



| Тип           | Кол-во проводников<br>NYM 3 x 1.5 | Упаковка, шт. | Вес, кг/100 шт. | Арт. №  |
|---------------|-----------------------------------|---------------|-----------------|---------|
| 2031 М 30 FS  | 30                                | 25            | 6,200           | 2207036 |
| 2031 М 30 VA  | 30                                | 25            | 6,500           | 2207088 |
| 2031 М 30 V4A | 30                                | 25            | 6,500           | 2207140 |