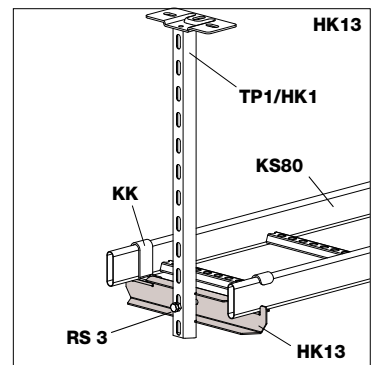
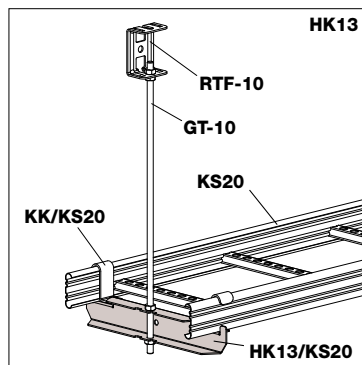
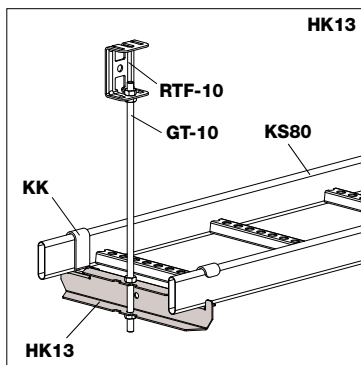
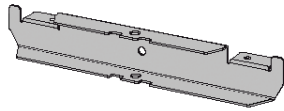


№	Код	Наименование	Упак. м/шт.	Ед.	Длина мм	Ширина мм	Высота мм	Прочее
253	1449470	HK13-810	10	шт	830	54	50	∅ 11
254	1449469	HK13-910	10	шт	930	54	50	∅ 11
255	1449471	HK13-1010	10	шт	1030	54	50	∅ 11
256	1449692	HK13-216	10	шт	230	30	50	∅ 17
257	1449693	HK13-316	10	шт	330	30	50	∅ 17
258	1449694	HK13-416	10	шт	430	30	50	∅ 17
259	1449695	HK13-516	10	шт	530	30	50	∅ 17
260	1449696	HK13-616	10	шт	630	30	50	∅ 17
261	1449987	HK13-716	10	шт	730	54	50	∅ 17
262	1449988	HK13-816	10	шт	830	54	50	∅ 17
263	1449989	HK13-916	10	шт	930	54	50	∅ 17
264	1449980	HK13-1016	10	шт	1030	54	50	∅ 17
265	1430252	HST HK13-216	10	шт	230	30	50	∅ 17
266	1430253	HST HK13-316	10	шт	330	30	50	∅ 17
267	1430254	HST HK13-416	10	шт	430	30	50	∅ 17
268	1430255	HST HK13-516	10	шт	530	30	50	∅ 17
269	1430256	HST HK13-616	10	шт	630	30	50	∅ 17

Нагрузки:
HK13-150-210 F=250 кг
HK13-310-410 F=400 кг
HK13-510 F=250 кг
HK13-610 F=300 кг

Сталь нержавеющая, кислотостойкая AISI316L. Рекомендуемое применение: зоны I-IV и C1-C5.



Настенные кронштейны VKZ, макс. нагрузка 100 кг.

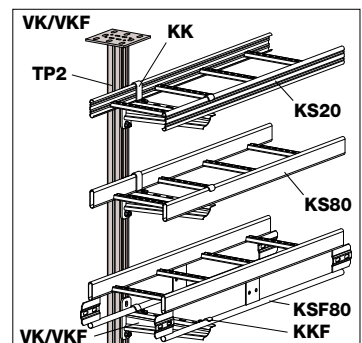
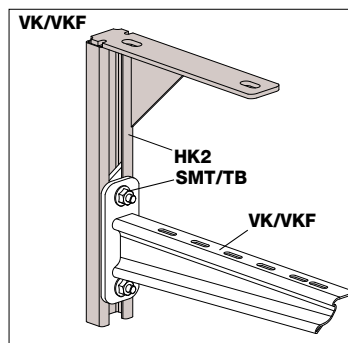
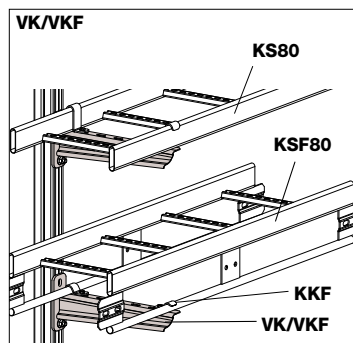
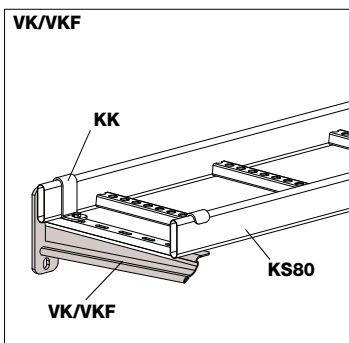
Оцинкованная тонколистовая сталь. Рекомендуемое применение: зоны I и C1-C2.

270	1429105	VKZ-100	5	шт	111	38	76	
271	1429106	VKZ-200	5	шт	211	38	76	
272	1429107	VKZ-300	5	шт	311	38	76	
273	1429108	VKZ-400	5	шт	411	38	76	
274	1429109	VKZ-100 HDG	5	шт	111	38	76	
275	1429110	VKZ-200 HDG	5	шт	211	38	76	
276	1429111	VKZ-300 HDG	5	шт	311	38	76	
277	1429112	VKZ-400 HDG	5	шт	411	38	76	

Горячеоцинкованная сталь. Рекомендуемое применение: зоны I-II и C1-C4.

278	1429113	VKZ-100 HST	5	шт	111	38	76	
279	1429114	VKZ-200 HST	5	шт	211	38	76	
280	1429115	VKZ-300 HST	5	шт	311	38	76	
281	1429116	VKZ-400 HST	5	шт	411	38	76	

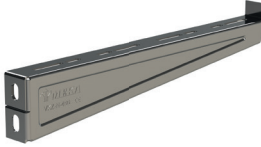
Сталь нержавеющая, кислотостойкая AISI316L. Рекомендуемое применение: зоны I-IV и C1-C5.




№	Код	Наименование	Упак. м/шт.	Ед.	Длина мм	Ширина мм	Высота мм	Прочее
---	-----	--------------	----------------	-----	-------------	--------------	--------------	--------

Настенные кронштейны VKZ-N, макс. нагрузка 100 кг.


Оцинкованная тонколистовая сталь. Рекомендуемое применение: зоны I и C1-C2.

	282	1429117	VKZ-N-100	5	шт	111	38	76+(20 -N)
	283	1429118	VKZ-N-200	5	шт	211	38	76+(20 -N)
	284	1429119	VKZ-N-300	5	шт	311	38	76+(20 -N)
	285	1429121	VKZ-N-400	5	шт	411	38	76+(20 -N)

Горячеоцинкованная сталь. Рекомендуемое применение: зоны I-II и C1-C4.

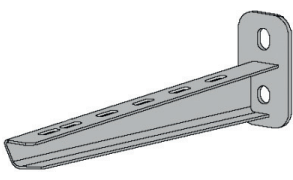
	286	1429122	VKZ-N-100 HDG	5	шт	111	38	76+(20 -N)
	287	1429123	VKZ-N-200 HDG	5	шт	211	38	76+(20 -N)
	288	1429124	VKZ-N-300 HDG	5	шт	311	38	76+(20 -N)
	289	1429125	VKZ-N-400 HDG	5	шт	411	38	76+(20 -N)

Сталь нержавеющая, кислотостойкая AISI316L. Рекомендуемое применение: зоны I-IV и C1-C5.

	290	1429126	VKZ-N-100 HST	5	шт	111	38	76+(20 -N)
	291	1429127	VKZ-N-200 HST	5	шт	211	38	76+(20 -N)
	292	1429128	VKZ-N-300 HST	5	шт	311	38	76+(20 -N)
	293	1429129	VKZ-N-400 HST	5	шт	411	38	76+(20 -N)

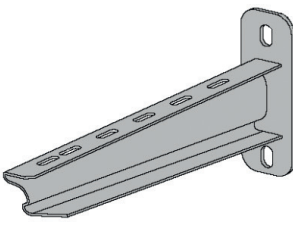
Настенные кронштейны VK, макс. нагрузка 200 кг.

Горячеоцинкованная сталь. Рекомендуемое применение: зоны I-II и C1-C4.

								Отверстия (мм)	
	294	1449590	VK-150 2kN	10	шт	190	30 / 50	93	12x15
	295	1449591	VK-200 2kN	10	шт	240	30 / 50	93	12x15
	296	1449592	VK-300 2kN	10	шт	340	30 / 50	93	12x15
	297	1449593	VK-400 2kN	10	шт	440	30 / 50	108	12x15
	298	1449594	VK-500 2kN	10	шт	540	30 / 50	155	12x18
	299	1449595	VK-600 2kN	10	шт	640	30 / 50	155	12x18


Настенные кронштейны VKF, макс. нагрузка 400 кг.

Горячеоцинкованная сталь. Рекомендуемое применение: зоны I-II и C1-C4.

								Отверстия (мм)	
	300	1449622	VKF-200 4kN	10	шт	240	30 / 50	136	12x18
	301	1449623	VKF-300 4kN	10	шт	340	30 / 50	136	12x18
	302	1449624	VKF-400 4kN	10	шт	440	30 / 50	155	12x18
	303	1449625	VKF-500 4kN	10	шт	540	30 / 50	155	12x18
	304	1449626	VKF-600 4kN	10	шт	640	30 / 50	155	12x18
	305	1449627	VKF-700 4kN	1	шт	740	30 / 50	185	12x25
	306	1449628	VKF-800 4kN	1	шт	840	30 / 50	205	12x25
	307	1449629	VKF-900 4kN	1	шт	940	30 / 50	215	12x25
	308	1449630	VKF-1000 4kN	1	шт	1040	30 / 50	225	12x25

Сталь нержавеющая, кислотостойкая AISI316L.

Рекомендуемое применение: зоны I-IV и C1-C5.

	309	1430172	HST VKF-200	10	шт	240	30 / 50	136	12x18
	310	1430173	HST VKF-300	10	шт	340	30 / 50	136	12x18
	311	1430174	HST VKF-400	10	шт	440	30 / 50	155	12x18
	312	1430175	HST VKF-500	10	шт	540	30 / 50	155	12x18
	313	1430176	HST VKF-600	10	шт	640	30 / 50	155	12x18
	314	1430177	HST VKF-700	1	шт	740	30 / 50	185	12x25
	315	1430178	HST VKF-800	1	шт	840	30 / 50	205	12x25
	316	1430179	HST VKF-900	1	шт	940	30 / 50	215	12x25
	317	1430180	HST VKF-1000	1	шт	1040	30 / 50	225	12x25

Рекомендуемое применение: зоны I и C1-C2 – в основном внутри помещения и в легких наружных условиях, зоны II и C3-C4 – в промышленных условиях и снаружи помещений, зоны III-IV и C5 – в особо тяжелых промышленных условиях и в приморских зонах (см. также стр. 6-7 и 101-102).