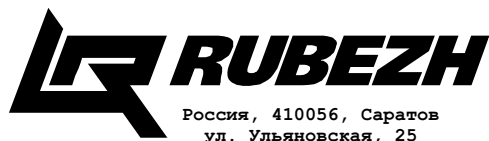




УП001



Добровольная сертификация



Россия, 410056, Саратов
ул. Ульяновская, 25
тел.: (845-2) 222-972
тел.: (845-2) 510-877
факс: (845-2) 222-888
<http://www.rubezh.ru>
td_rubezh@rubezh.ru

ООО «КБ Пожарной Автоматики»

МОДУЛЬ УПРАВЛЕНИЯ КЛАПАНОМ ДЫМОУДАЛЕНИЯ

МДУ-1

исп. 01

ПАСПОРТ

P21.173.001.000

1 НАЗНАЧЕНИЕ

1.1 Модуль управления клапанами дымоудаления или огнезадерживающими клапанами МДУ-1 исп.01 (в дальнейшем – модуль), предназначен для:

- ручное управление клапаном с кнопочного поста или с кнопок на плате модуля
- дистанционное управление клапаном по сигналам с приемно-контрольного прибора ППКП 011249-2-1 «Рубеж-2АМ» или ППКПУ 011249-2-1.

1.2 Модуль осуществляет контроль:

- положения заслонки клапана;
- исправности цепи внешней кнопки ручного управления (обрыв);
- состояния концевых выключателей привода на обрыв.

1.3 Модуль предназначен для управления следующими типами приводов клапана (подробнее см.п.4.2):

- с возвратной пружиной;
- электромагнитный.

2 ОСНОВНЫЕ ТЕХНИЧЕСКИЕ ДАННЫЕ

2.1 Количество управляемых клапанов - 1;

2.2 Питание модуля осуществляется через АЛС;

2.3 Напряжение питания электропривода клапана ~220/24V;

2.4 Ток, протекающий по цепям контроля - не более 1,5 мА;

2.5 Длина цепи от модуля до кнопок управления – не более 30 м;

2.6 Вид климатического исполнения по ГОСТ 15150-69 УХЛ3;

2.7 Степень защиты по ГОСТ 14254-96 IP20;

2.8 Средний срок службы – не менее 10 лет;

2.9 Средняя наработка на отказ – не менее 60000 ч., что соответствует вероятности безотказной работы 0,98 за 1000 ч.

2.10 Вероятность возникновения отказа, приводящего к ложному срабатыванию, не более 0,01 за 1000 ч.

3 КОМПЛЕКТ ПОСТАВКИ

Модуль МДУ-1 1 шт.
Паспорт 1 экз.

4 УСТРОЙСТВО И ПРИНЦИП РАБОТЫ МОДУЛЯ

4.1 Устройство и работа модуля

4.1.1 Модуль конструктивно выполнен в пластмассовом корпусе, внутри которого размещается плата с радиоэлементами. Внешний вид модуля приведен на рисунке 1.

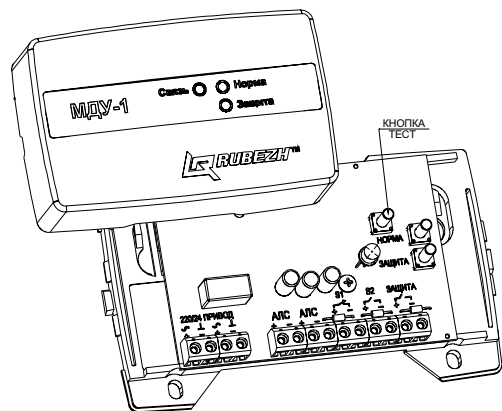


Рисунок 1

4.1.2 Под крышкой модуля на плате расположены кнопки НОРМА, ЗАЩИТА, ТЕСТ (используются при установке).

Кнопки НОРМА и ЗАЩИТА предназначены для перевода заслонки клапана в нормальное и защитное положение соответственно.

Кнопка ТЕСТ предназначена для адресации устройства в АЛС.

4.1.3 На лицевой стороне модуля расположены светодиодные индикаторы СВЯЗЬ, НОРМА, ЗАЩИТА отображающие текущее состояние модуля. Режимы индикации приведены в таблицах 1 и 2.

СВИДЕТЕЛЬСТВО О ПРИЕМКЕ И УПАКОВКЕ

Модуль управления клапаном дымоудаления МДУ-1

заводской номер: _____ версия _____

изготовлен и принят в соответствии с требованиями технических условий
ТУ 4371-040-12215496-2008, признан годным для эксплуатации и упакован согласно
требованиям технической документации.

Дата выпуска " ____ " _____ 201 ____ г.

Упаковку произвел _____

Контролер _____

Таблица 1

Индикатор СВЯЗЬ красный	Мигание с частотой 0,2 Гц - при наличии обмена по АЛС
	Погашен при отсутствии обмена по АЛС

Таблица 2

Состояние модуля	Состояние концевых выключателей	Описание режимов индикации	
		Индикатор НОРМА зеленый	Индикатор ЗАЩИТА красный
Нормальное положение заслонки клапана	S1-разомкнут S2-замкнут	Мигание с частотой 1 Гц	Не светится.
Защитное положение заслонки клапана	S1-замкнут S2-разомкнут	Не светится	Мигание с частотой 1 Гц
Заслонка клапана перемещается из нормального положения в защитное положение	S1-разомкнут S2-разомкнут	Последовательное мигание индикаторов НОРМА, ЗАЩИТА.	
Заслонка клапана перемещается из защитного положения в нормальное	S1-разомкнут S2-разомкнут	Последовательное мигание индикаторов ЗАЩИТА, НОРМА.	
Запрещенное состояние	S1-замкнут S2-замкнут	Одновременное мигание обоих светодиодов	
Запрещенное состояние	S1-разомкнут S2-разомкнут	Отсутствие индикации обоих светодиодов	

4.2 Работа модуля в составе системы

Модуль получает команды на перевод заслонки клапана в то или иное положение дистанционно по адресной линии связи от приемно-контрольного прибора.

Модуль управляет приводом с помощью встроенного в модуль реле и контролирует положение заслонки клапана с помощью концевых выключателей, установленных в приводе. Управление заслонкой отличается для разных типов приводов и заключается в следующем:

- Привод с возвратной пружиной.

При подаче напряжения на обмотку привода, заслонка клапана переводится в нормальное положение и взводится возвратная пружина.

Указание типа (огнезадерживающий или дымоудаления) клапана изменяет сообщение "Открытие" ("Заслонка открыта") на "Закрытие" ("Заслонка закрыта") или наоборот.

При достижении положения НОРМА напряжение с привода не снимается, удерживая его во взведенном состоянии. При снятии (пропадании) напряжения клапан под действием пружины возвращается в защитное положение

Примечание - При конфигурировании модуля нужно указать положение, в которое должен возвращаться привод при подаче питания (НОРМА или ЗАЩИТА).

- Электромагнитный (с ручным возвратом в нормальное положение) - рисунок 4.

Переход в защитное положение осуществляется после подачи напряжения на электромагнитный фиксатор, удерживающий клапан в нормальном положении. Напряжение с фиксатора снимается при переходе клапана в защитное положение или по истечении контрольного (заданного) времени.

Ниже приведены схемы включения приводов различных типов.

На рисунке 2 показано подключение привода с возвратной пружиной

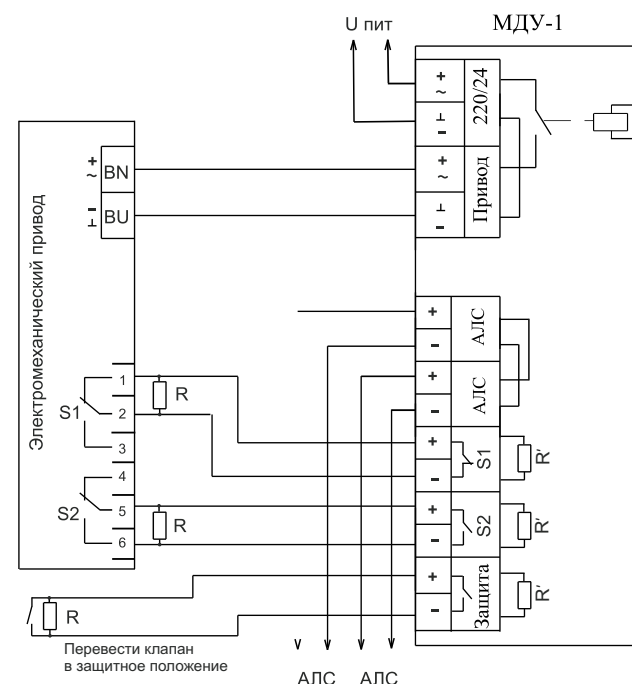


Рисунок 2

На рисунке 3 показан вариант подключения привода с электромагнитным фиксатором

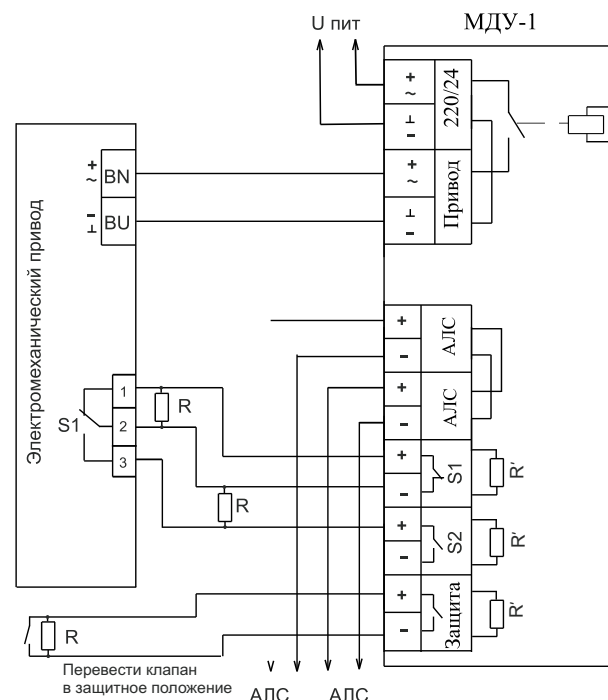


Рисунок 3

Для обеспечения контроля целостности цепей концевых выключателей необходимо снять, стоящие на плате, резисторы R', и установить их на место резисторов R в непосредственной близости от концевых выключателей S1, S2 электромеханического привода и внешней кнопки для ручного перевода клапана в защитное положение, если такая применяется.

Сопротивление резисторов, используемых для контроля целостности цепей, 680 Ом.
НЕ ДОПУСКАЕТСЯ ОДНОВРЕМЕННАЯ УСТАНОВКА РЕЗИСТОРОВ R и R'

4.3 Подготовка к использованию

4.3.1 ВНИМАНИЕ. ЕСЛИ ПЕРЕД УСТАНОВКОЙ МОДУЛЬ НАХОДИЛСЯ В УСЛОВИЯХ ОТРИЦАТЕЛЬНЫХ ТЕМПЕРАТУР, ТО НЕОБХОДИМО ВЫДЕРЖАТЬ ЕГО ПРИ КОМНАТНОЙ ТЕМПЕРАТУРЕ НЕ МЕНЕЕ ЧЕТЫРЕХ ЧАСОВ.

4.3.2 Модуль устанавливается в местах с ограниченным доступом посторонних лиц к прибору, вдали от отопительных приборов (не ближе 0,5 м). При этом расстояние от корпуса прибора до других приборов должно быть не менее 100 мм для обеспечения циркуляции воздуха.

4.3.3 При проектировании размещения модуля необходимо руководствоваться СП 5.13130.2009 "Установки пожарной сигнализации и пожаротушения автоматические. Нормы и правила проектирования".

4.3.4 Установку прибора производить в следующей последовательности:

а) открыть и снять крышку модуля, нажав на замок с боковой стороны (снятие крышки лучше проводить на плоской горизонтальной поверхности);

б) разметить и просверлить два отверстия в месте установки модуля под шуруп Ø 4 мм. Установочные размеры приведены на рисунке 3.

Разметку установочных отверстий можно проводить не снимая крышку модуля, ориентируясь по рискам на крышке.

в) установить основание модуля на два шурупа и закрепить третьим шурупом через одно из нижних отверстий основания (просверлив отверстие по месту);

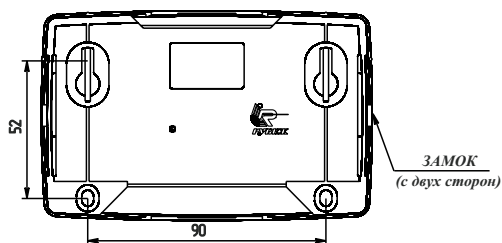


Рисунок 3

г) подключить модуль в соответствии со схемой, приведенной на рисунках 2, 3, 4 (в зависимости от типа привода).

5 КОНФИГУРИРОВАНИЕ МОДУЛЯ

5.1 Для конфигурирования модуля МДУ-1 используется прибор приемно-контрольный пожарный «Рубеж-2АМ».

Подключить разъем АЛС модуля к технологической адресной линии связи (АЛСТ) прибора «Рубеж-2АМ», предварительно отключив питание прибора. Затем необходимо подать питание. Далее, зайти в меню прибора (клавиша 0, перемещение по меню кнопками 2, 4, 6, 8), выбрать учетную запись «инсталлятор» (с помощью клавиши ВВОД) и ввести пароль (по умолчанию пароля нет). Далее, выбрать пункт «конфигурация» => «сервис» => «конфигурация устройств», после чего откроется меню МДУ-1, где необходимо задать следующие параметры:

а) «Адрес» - адрес модуля;

б) «Задержка включения» (в ручном режиме не учитывается) – время (в секундах), через которое, после подачи команды, произойдет включение привода.

Диапазон возможных значений: от 0 до 255 с.

Заводская установка – 0.

в) «Время Включения» – время, за которое должно произойти переключение клапана в защитное положение (открыто – для клапана дымоудаления и закрыто – для огнезадерживающего клапана). Диапазон возможных значений: от 30 до 255 с (для клапана с ручным возвратом от 1 до 10 с). При превышении времени включения в системе будет сформирован сигнал «Прев.времени движ».

Заводская установка – 180 с (для клапана с ручным возвратом - 5 с).

г) «Время Выключения» – время, за которое должно произойти переключение клапана в положение НОРМА (закрыто – для клапана дымоудаления и открыто – для огнезадерживающего клапана). Диапазон возможных значений: от 30 до 255 с (для клапана с ручным возвратом от 1 до 10 с). При превышении времени выключения в системе будет сформирован сигнал «Прев.времени движ».

Заводская установка – 180 с (для клапана с ручным возвратом 5 с).

Рекомендуется устанавливать время равное удвоенному паспортному значению времени движения в соответствующем направлении.

ВНИМАНИЕ: ПРИ ПЕРЕКЛЮЧЕНИИ МЕЖДУ ТИПАМИ КЛАПАНОВ ПРОИСХОДИТ СБРОС ВРЕМЕННЫХ УСТАНОВОК «ВРЕМЯ ВКЛ/ВРЕМЯ ВЫКЛ» (К ЗАВОДСКИМ УСТАНОВКАМ).

д) настройка «Отказ обмена» – время, после которого должно произойти переключение клапана в защитное положение при прекращении обмена по АЛС. Диапазон возможных значений: от 1 до 255 с. При 0 модуль не контролирует отсутствие обмена по АЛС.

Заводская установка – 0.

е) настройка типа клапана

«Привод: реверс. ОЗ» - в данном исполнении не поддерживается.

«Привод: реверс. ДУ» - в данном исполнении не поддерживается.

«Привод: пружин. ОЗ» - привод с возвратной пружиной - огнезадерживающий.

«Привод: пружин. ДУ» - привод с возвратной пружиной - дымоудаления.

«Привод: ручн. ОЗ» - привод с ручным переводом в нормальное положение огнезадерживающий.

«Привод: ручн. ДУ» - привод с ручным переводом в нормальное положение дымоудаления.

Заводская установка – Привод: пружин. ДУ.

ж) для привода с возвратной пружиной имеется дополнительная возможность указания начального положения (НП) в которое привод перемещается при подаче питания.

«НП: Норма» - при подаче питания привод переводится в нормальное положение.

«НП: Защита» - при подаче питания привод переводится в защитное положение.

Заводская установка – «НП: Защита».

5.2 Зная адрес, можно просмотреть и изменить все настройки модуля, установленного в системе и подключенного к АЛС приемно-контрольного прибора. Для этого необходимо зайти в меню прибора (клавиша 0, перемещение по меню кнопками 2, 4, 6, 8), выбрать учетную запись «инсталлятор» (с помощью клавиши ВВОД) и ввести пароль (по умолчанию пароля нет). Далее, выбрать пункт «конфигурация» => «сервис» => «выбор устройства», после чего выбрать из списка устройств МДУ-1 (клавишами 2, 4, 6, 8), ввести адрес прибора и нажать далее. Откроется меню параметров МДУ-1.

Чтобы получить адрес МДУ-1 надо зайти в пункт «Адресация устройства» и нажать кнопку ТЕСТ на МДУ-1.

6 СООБЩЕНИЯ ОПЕРАТОРУ

6.1 При управлении или возникновении отклонений во время работы модуля на панели управления ППКП можно узнать текущее состояние модуля.

«U зап реле низкое»	Напряжение на конденсаторе запуска реле ниже нормы
«Реле залипло»	Реле не реагирует на команды (не переключается)
«Обрыв кн.ЗАЩИТА»	Обрыв цепи кнопки ЗАЩИТА, подключенной к модулю.
«Обр.кнц.ОТКРЫТО»	Обрыв цепи концевого выключателя S1
«Обр.кнц.ЗАКРЫТО»	Обрыв цепи концевого выключателя S2.
«Запрещ.состояние»	Несоответствие состояния концевых выключателей заданному положению
«Прев.времени движ»	Превышение времени ожидания ответа от концевых выключателей о завершении движения
«Задержанный пуск»	Отсчет времени перед началом движения заслонки в защитное положение
«Открыт Л»	Заслонка в положении ОТКРЫТА
«Открыт»	
«Закрыт Л»	Заслонка в положении ЗАКРЫТА.
«Закрыт»	
«Открытие Л»	Заслонка открывается
«Открытие»	
«Закрытие Л»	Заслонка закрывается
«Закрытие»	

Примечание - Литера "Л" в сообщении означает причину переключения заслонки – с кнопки (локальное управление).

7 ТРАНСПОРТИРОВАНИЕ И ХРАНЕНИЕ

7.1 Модули в упаковке предприятия-изготовителя перевозятся любым видом крытых транспортных средств (в железнодорожных вагонах, закрытых автомашинах, трюмах и отсеках судов, герметизированных отапливаемых отсеках самолетов и т.д.) в соответствии с требованиями действующих нормативных документов.

7.2 Хранение извещателей в упаковке должно соответствовать условиям 2 по ГОСТ 15150-69.

7.3 Условия транспортирования должны соответствовать условиям хранения 5 по ГОСТ 15150-69.

8 ГАРАНТИИ ИЗГОТОВИТЕЛЯ

8.1 Предприятие-изготовитель гарантирует соответствие модуля требованиям технических условий при соблюдении потребителем условий транспортирования, хранения, монтажа и эксплуатации.

8.2 Гарантийный срок эксплуатации – не более 24 месяцев с даты выпуска.

8.3 В течение гарантийного срока эксплуатации предприятие-изготовитель производит безвозмездный ремонт или замену модуля. Предприятие-изготовитель не несет ответственности и не возмещает ущерба за дефекты, возникшие по вине потребителя при несоблюдении правил эксплуатации и монтажа.

8.4 В случае выхода модуля из строя в период гарантийного обслуживания его следует вместе с настоящим паспортом вернуть по адресу:

410056, г. Саратов, ул. Ульяновская, 25, ООО "КБ Пожарной Автоматики"

с указанием наработки извещателя на момент отказа и причины снятия с эксплуатации.