

ИНФРАКРАСНЫЕ ОБОГРЕВАТЕЛИ "ЛУЧ-ТЕРМО"

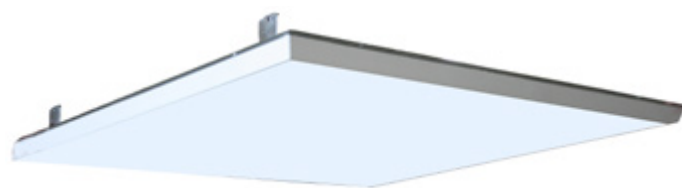


- "ЛУЧ - Термо 03"
- "ЛУЧ - Термо 06"

Инфракрасные обогреватели "ЛУЧ - Термо" предназначены для обогрева сухих и влажных производственных, общественных, административных и бытовых помещений с невысокими потолками до 3 м, а также для локального (точечного) обогрева отдельных зон различного назначения или рабочих мест.

Конструкция

Инфракрасный обогреватель "ЛУЧ - Термо" состоит из панели, изготовленной из листовой оцинкованной стали с высококачественным полимерным покрытием, в которой размещен плёночный нагревательный элемент с теплоизоляцией, и задней стенки, также изготовленной из листовой оцинкованной стали, на которой размещены элементы для осуществления электрического подключения.



Инфракрасные обогреватели "ЛУЧ - Термо" выпускаются с двумя степенями защиты IP:

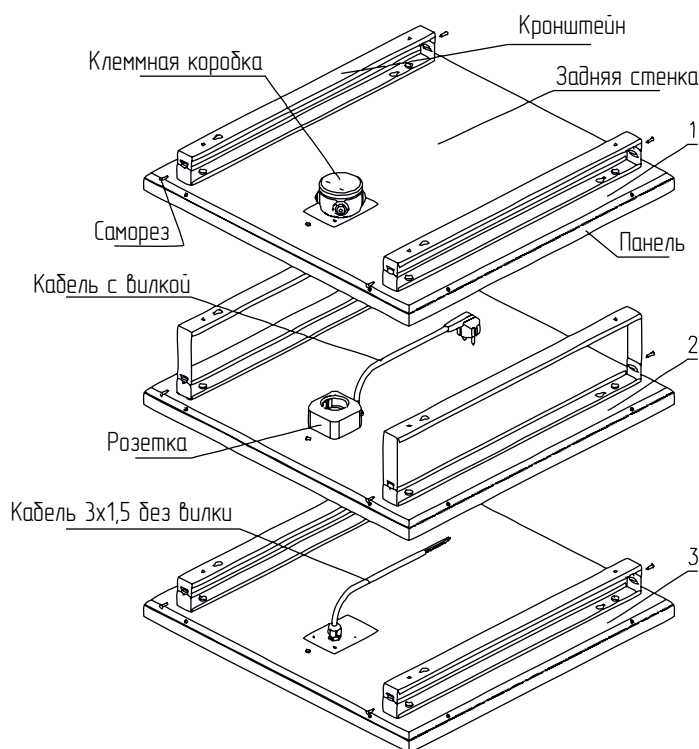
- IP20 (стандартное исполнение);
- IP55 (исполнение с более высокими требованиями к пыле- и влагозащищённости).

Габаритные размеры и конструкция обогревателей обеспечивают монтаж изделий в подвесной потолок типа «Армстронг» без дополнительных креплений. Наличие в комплекте специальных откидывающихся кронштейнов обеспечивает возможность горизонтального крепления изделия на потолок.

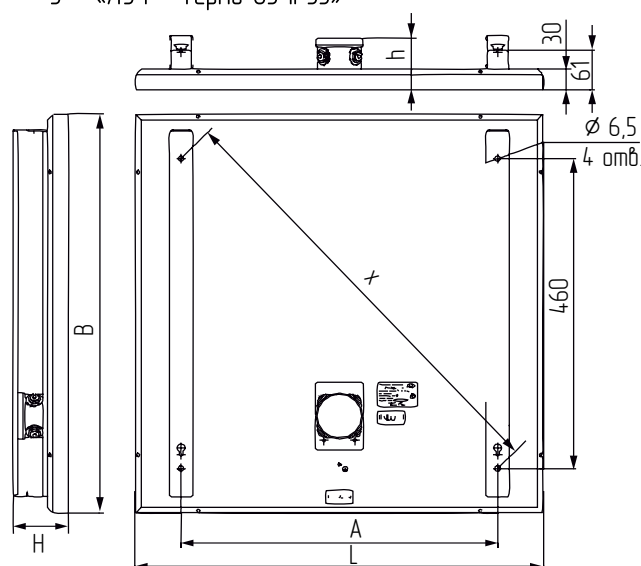
Все обогреватели имеют разрешающие документы и заключения, подтверждающие соответствие обогревателей "ЛУЧ - Термо" нормам безопасности и санитарным нормам.

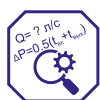
На основании освидетельствования и проведенных испытаний инфракрасные обогреватели типа "ЛУЧ-Термо" имеют Сертификат о типовом одобрении, выданный "Российским морским регистром судоходства".

Общий вид инфракрасных обогревателей "ЛУЧ - Термо"



- 1 - «ЛУЧ - Термо 03» и «ЛУЧ - Термо 03 IP55»
- 2 - «ЛУЧ - Термо 03К»
- 3 - «ЛУЧ - Термо 03 IP55»

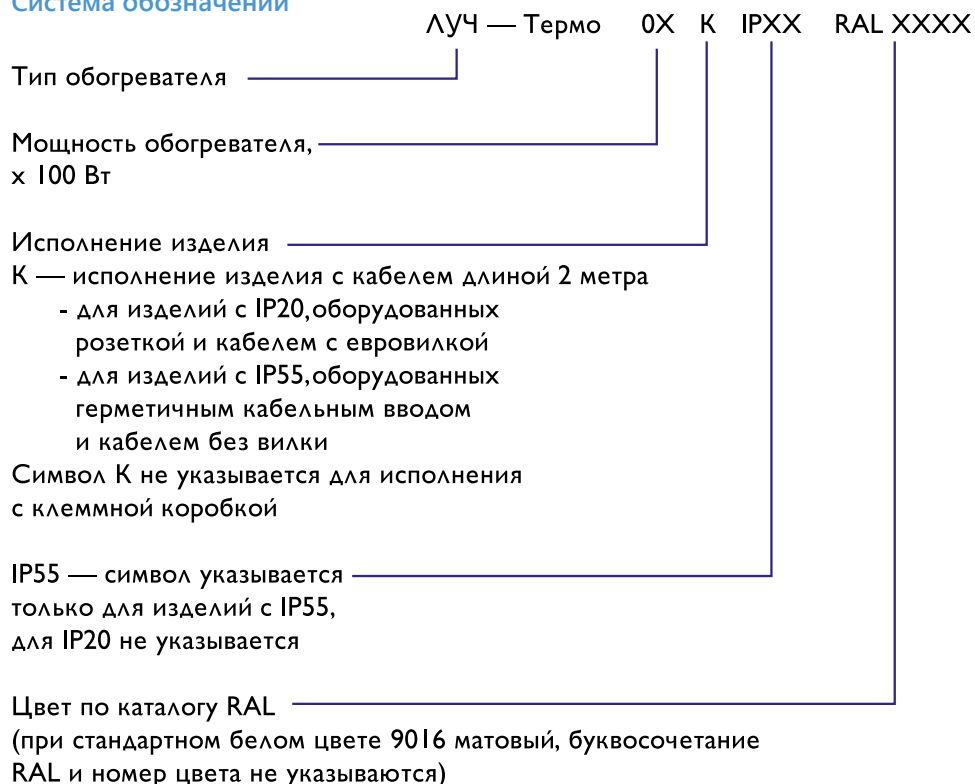




Технические характеристики инфракрасных обогревателей "ЛУЧ-Термо"

Модель	Мощность нагрева, кВт	Напряжение питания, В	Макс. ток, А	Габаритные размеры LxB, мм	Высота h(H), мм	Монтажные размеры A/X, мм	Масса, кг
"ЛУЧ-Термо 03"	0,3	230	1,3	593×593	75(80)	460/650	6,0
"ЛУЧ-Термо 03К"					70(150)		
"ЛУЧ-Термо 03 IP55"					75(80)		
"ЛУЧ-Термо 03К IP55"					60(80)		
"ЛУЧ-Термо 06"	0,6	230	2,6	1193×593	75(80)	700/838	11,0
"ЛУЧ-Термо 06К"					70(150)		
"ЛУЧ-Термо 06 IP55"					75(80)		
"ЛУЧ-Термо 06К IP55"					60(80)		

Система обозначений



Пример заказа инфракрасного обогревателя "ЛУЧ-Термо" с мощностью нагрева 0,3 кВт, с кабелем, исполнения IP20, цвета RAL9016:

"ЛУЧ – Термо 03К"

Управление

Обогреватели могут управляться с помощью термостатов ТАЗ или ТМ1 (либо аналогичных), в этом случае поддержание заданной температуры воздуха в помещении осуществляется за счёт срабатывания термостата и, соответственно, включения-выключения обогревателя.

Термостат должен быть рассчитан на токи, протекающие в электрической цепи обогревателя (группы обогревателей), либо включён в цепь управления магнитным пускателем, к которому подсоединены обогре-

ватели. Также поддержание заданной температуры воздуха в помещении может осуществляться при помощи симисторного регулятора температуры типа Pulser или

Pulser-DSP (либо аналогичных). Симисторный регулятор должен быть рассчитан на токи, протекающие в электрической цепи обогревателя (группы обогревателей).



Монтаж инфракрасных обогревателей

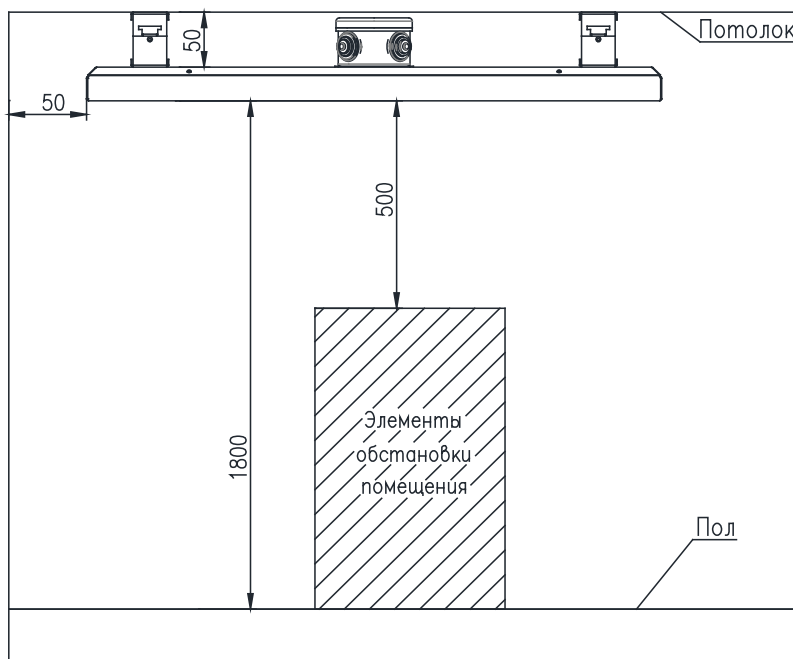
Монтаж обогревателей – стационарный, с креплением к потолку с помощью кронштейнов, входящих в комплект, либо укладка в стандартную решётку подвесного потолка.

Изделия "ЛУЧ-Термо 03 К" и "ЛУЧ-Термо 06 К" являются оптимальным исполнением для монтажа в ячейку подвесного потолка типа Армстронг. Для этого необходимо уложить изделие в ячейку потолочной обрешётки, а

потом через соседнюю ячейку вставить вилку в розетку.

Для обеспечения свободного монтажа и демонтажа изделия в ячейку подвесного потолка, минимальное расстояние от обрешётки до чёрного потолка должно быть не менее 50 мм, а для изделий "ЛУЧ-Термо 03 К" и "ЛУЧ-Термо- 06К" - не менее 150 мм.

Минимальные расстояния от стен, потолка, пола и предметов интерьера помещения при монтаже обогревателей "ЛУЧ - Термо"



Последовательное подключение обогревателей "ЛУЧ – Термо 03(06)К" в группу

