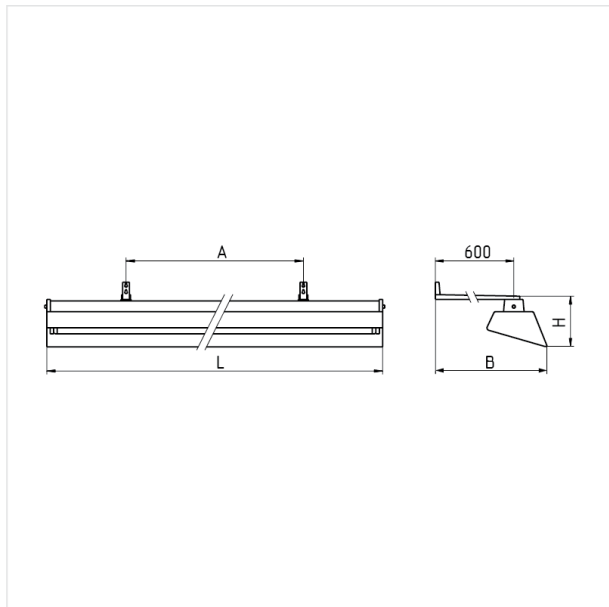


#### Характеристики

ПРА	ЭмПРА
Коэффициент мощности (PF)	0,85

#### Габариты

Масса, кг	3,20
Длина (L), мм	1230
Ширина (B), мм	675
Высота светильника (H), мм	123
Установочная длина (A), мм	600



#### Аксессуары



Решетка пластиковая	Рассеиватель
Код заказа: 1034041200	Код заказа: 1036041301

Код заказа  
1036136003

Нормативный документ:  
ТУ 3461-029-05014337-02, ТР ЕАЭС 037/2016

Применение  
Предназначены для освещения информационных и классных досок.

Краткое описание  
Основание:  
листовая сталь, окрашено белой порошковой краской.

Отражатель:  
листовая сталь, окрашен белой порошковой краской.

Крышки:  
поликарбонат белого цвета.  
Крепятся к основанию с помощью декоративных винтов.

Кронштейны:  
листовая сталь, окрашены белой порошковой краской.

Установка:  
на поверхность.  
Монтаж индивидуально.