

КОРОБКА МОНТАЖНАЯ ДЛЯ СКРЫТОЙ УСТАНОВКИ

Краткое руководство по эксплуатации

RU

Основные сведения об изделии

Коробка монтажная для скрытой установки товарного знака IEK (далее – коробка) предназначена для стационарной установки внутри зданий в нишах сплошных и каркасных (полых) стен из несгораемых и трудносгораемых материалов, монтажа электроустановочных изделий и защиты разветвлений электрических проводов напряжением до 230 В постоянного и переменного тока (в том числе сигнализации и связи) от внешних воздействий при монтаже скрытой проводки в стенах жилых и общественных зданий.

Технические данные

Основные технические данные коробок приведены в таблицах 1 и 2. Габаритные и установочные размеры коробок приведены на рисунках 1–12.

Комплектность

В комплект поставки входит: коробка – 1 шт.; метизы – 1 комплект.

В комплект поставки коробки КМ41007 входит: коробка – 1 шт.

Меры безопасности

В течение всего срока эксплуатации должны производиться периодические осмотры коробок с целью выявления повреждений, возникших в процессе эксплуатации.

При обнаружении неисправности по истечении гарантийного срока изделие утилизировать.

По истечении срока службы изделие утилизировать.

Правила монтажа

Монтаж коробок должен осуществляться при температуре от минус 5 °С до плюс 60 °С.

Порядок монтажа:

- с помощью слесарного ножа прорезать по разметке в стенках коробки отверстия для ввода и вывода проводников;
- установить коробку в нишу стены;
- выполнить разветвление проводников или монтаж электроустановочного изделия;

– установить крышку (при наличии).

Изготовитель вправе снять с себя гарантийные обязательства в случае повреждения изделия в результате нарушения правил транспортирования, хранения или эксплуатации.

Изготовитель оставляет за собой право вносить в конструкцию изделия изменения, не ухудшающие его эксплуатационные характеристики.

EN

Basic product data

The flush-mounted junction box of IEK trademark (hereinafter – the junction box) is intended for fixed installation inside buildings in recesses of solid and frame (hollow) walls made of incombustible or nonflammable materials, installation of wiring accessories and branching of wires protection with voltage of up to 230 V of DC and AC (including the alarm and communication) from external influence during the installation of concealed wiring in walls of residential and public buildings.

Technical data

The main technical data of the junction boxes are given in tables 1 and 2.

The overall and mounting dimensions of the junction boxes are given in figures 1–12.

Completeness of set

The junction box delivery set includes: the junction box – 1 pc., metalware – 1 kit.

The KM41007 junction box delivery set includes: the junction box – 1 pc.

Safety measures

During the operation period, it is recommended to perform regular inspections of the junction boxes to detect any damage occurred during the operation.

If a malfunction is detected after the warranty period, dispose of the product.

After the end of the service life, dispose of the product.

Installation rules

Installation of the junction boxes must be carried out at a temperature from minus 5 °C to plus 60 °C.

Installation rules:

- according to the marking on the walls or the junction box, cut holes for the input and output of conductors with a locksmith knife;
- install the junction box in the recess of the wall;
- perform the branching of the conductors or installation of the wiring accessory;
- install the cover (is any).

The manufacturer is entitled to withdraw from warranty obligations in the event of damage to the product caused by violation of any transportation, storage or operation rules.

The manufacturer reserves the right to make design changes of the product that do not worsen its performance characteristics.

KK

Бұйым туралы негізгі ақпарат

IEK тауар белгісін жасырын орнатуға арналған монтаждау қорабы (бұдан әрі-қорап) ғимараттардың ішінде жанбайтын және жануы қиын материалдардан жасалған тұтас және қаңқалы (қуыс) қабырғалардың қуыстарында стационарлық орнатуға, электр орнату бұйымдарын монтаждауға және кернеуі 230 В дейін тұрақты және ауыспалы тоқтың (оның ішінде сигнализация және байланыс) электр сымдарының тармақталуын сыртқы сымдардан қорғауға арналған тұрғын және қоғамдық ғимараттардың қабырғаларына жасырын сымдарды орнату кезіндегі әсерлер.

Техникалық деректер

Қораптардың негізгі техникалық деректері 1 және 2 кестелерде келтірілген.

Қораптардың жалпы және орнату өлшемдері 1–12 суреттерде келтірілген.

Жиынтықтылығы

Жеткізу жиынтығына кіреді: қорап – 1 дана; Метиз – 1 жиынтық.

KM41007 қораптарын жеткізу жиынтығына кіреді: қорап – 1 дана.

Қауіпсіздік шаралары

Пайдаланудың барлық мерзімі ішінде пайдалану процесінде туындаған зақымдануларды анықтау мақсатында қораптарды мерзімді тексеру жүргізілуі тиіс.

Егер кепілдік мерзімі аяқталғаннан кейін ақаулық табылса, өнімді тастаңыз.

Қызмет мерзімі аяқталғаннан кейін өнімді тастаңыз.

Монтаждау ережелері

Қораптарды орнату минус 5 °С-тан плюс 60 °С-қа дейінгі температурада жүргізілуі керек.

Монтаждау тәртібі:

– слесарлық пышақтың көмегімен қораптың қабырғаларындағы белгілер бойынша өткізгіштерді енгізу және шығару үшін тесіктерді кесу керек;

– қорапты қабырға ұясына орнатуға болады;

– сымдардың тармақталуын немесе электр қондырғысы бұйымын монтаждауды орындау;

– қақпақты орнатыңыз (бар болса).

Дайындаушы тасымалдау, сақтау немесе пайдалану ережелерін бұзу нәтижесінде бұйым зақымданған жағдайда кепілдік міндеттемелерін өзінен алып тастауға құқылы.

Дайындаушы бұйымның конструкциясына оның пайдалану сипаттамаларын нашарлатпайтын өзгерістер енгізу құқығын өзіне қалдырады.

Таблица / Table / Кесте 1

Наименование показателя / Parameter denomination / Көрсеткіштің атауы	Значение / Value / Мәні	
Номинальное напряжение изоляции / Rated insulation voltage / Номиналды оқшаулау кернеуі, U_i , V	450	
Сопротивление изоляции при напряжении 500 В постоянного тока, МОм, не менее / Insulation resistance at voltage of 500 V DC, MOhm, minimum / 500 В тұрақты ток кернеуіндегі оқшаулау кедергісі, МОм, кем емес	100	
Степень защиты по ГОСТ 14254 (IEC 60529) / Degree of protection according to IEC 60529 / MEMCT 14254 (IEC 60529) бойынша қорғау дәрежесі	IP20	
Условия эксплуатации / Operation conditions / Пайдалану шарттары	Температура окружающей среды / Ambient temperature / Қоршаған ортаның температурасы	(-15 ... +60) °C
	Относительная влажность воздуха при плюс 15 °C / Relative air humidity at a temperature of plus 15 °C / Ауаның салыстырмалы ылғалдылығы плюс 15 °C	75 %
	Характеристики окружающей среды / Environmental characteristics / Қоршаған орта сипаттамалары	Окружающая среда невзрывоопасная, не содержащая токопроводящей пыли, агрессивных газов и паров, разрушающих полимерные материалы / The environment is non-explosive, free of conductive dust, aggressive gases and vapors, that destroy polymer materials / Жарылу қаупі жоқ, құрамында ток өткізетін шаң, полимерлік материалдарды бұзатын агрессивті газдар мен булар жоқ
Транспортирование / Transportation / Тасымалдау	Температура / Temperature	(-15 ... +60) °C
	Условия / Conditions / Шарттары	В упаковке изготовителя любым видом крытого транспорта / In the manufacturer's packaging by any type of covered transport / Өндірушінің қаптамасында жабық көліктің кез келген түрімен

Продолжение таблицы / Continuation of the table / Кестенің жалғасы 1

Наименование показателя / Parameter denomination / Көрсеткіштің атауы	Значение / Value / Мәні	
Хранение / Storage / Сақтау	Температура / Temperature	(-15 ... +60) °C
	Относительная влажность / Relative humidity / Салыстырмалы ылғалдылық	75 % при температуре плюс 15 °C. Допускается относительная влажность до 98 % при температуре плюс 25 °C / 75 % at a temperature of plus 15 °C. Relative humidity is allowed up to 98 % at a temperature of plus 25 °C / Плюс 15 °C температурада 75 %. плюс 25 °C температурада 98 % дейін салыстырмалы ылғалдылыққа рұқсат етіледі
	Условия / Conditions / Шарттары / Умова	В упаковке изготовителя / In the manufacturer's packaging / Өндірушінің қаптамасында

* При условии соблюдения потребителем правил эксплуатации, транспортирования и хранения. / In case the purchaser complies with the operation, transportation and storage requirements. / Тұтынушы пайдалану, тасымалдау және сақтау ережелерін сақтаған жағдайда.



Таблица / Table / Кесте 2

Наименование / Name / Атауы	Рисунок / Figure / Сурет	Цвет / Colour / Түсі		Материал / Material	Назначение / Designation / Мақсаты
		основания / base / негіздері	крышки / cover / қақпақтар		
KM40007	1	RAL 9005 (черный / black / қара)		PS	Монтаж электроустановочных изделий / Installation of wiring accessories / Электр орнату бұйымдарын монтаждау
KM40023		RAL 6032 (зелёный / green / жасыл)			
KM40009	2	RAL 9005 (черный / black / қара)			
KM40024		RAL 6032 (зелёный / green / жасыл)			
KM41001	3	RAL 7035 (серый / gray / сұр)	RAL 9016 (белый / white / ақ)	Основания / base / негіздері – PP, крышки / cover / қақпақтар – PS	Защита разветвлений электрических проводов / Protection of branching of electrical wires / Электр сымдарының тармақталуын қорғау
KM41022		RAL 2010 (оранжевый / orange / қызғылт сары)			
KM41004	4	RAL 9016 (белый / white / ақ)		PP	
KM41024					
KM41005	5	RAL 9005 (черный / black / қара)	RAL 9016 (белый / white / ақ)	PP	
KM41006	6	RAL 2010 (оранжевый / orange / қызғылт сары)	RAL 9016 (белый / white / ақ)	PP	
KM41026					
KM41007	7				
KM41025	8			Основания / base / негіздері – PP, крышки / cover / қақпақтар – PS	
У191	9	RAL 9005 (черный / black / қара)	RAL 9016 (белый / white / ақ)	PP	
У192					
У194					
У195					
KM41008	10	RAL 3001 (красный / red / қызыл)	RAL 9016 (белый / white / ақ)	PS	
KM41028	11				
KM40004-10	12	RAL 6032 (зелёный / green / жасыл)		PP	Монтаж электроустановочных изделий / Installation of wiring accessories / Электр орнату бұйымдарын монтаждау

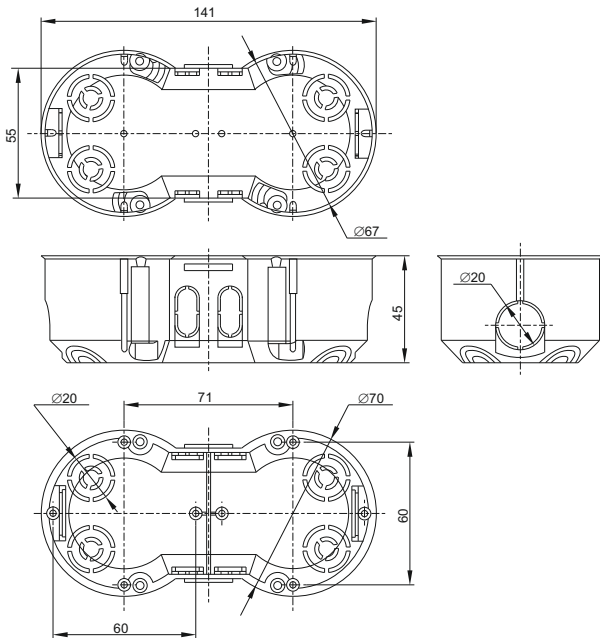


Рисунок / Figure / Сурет 1

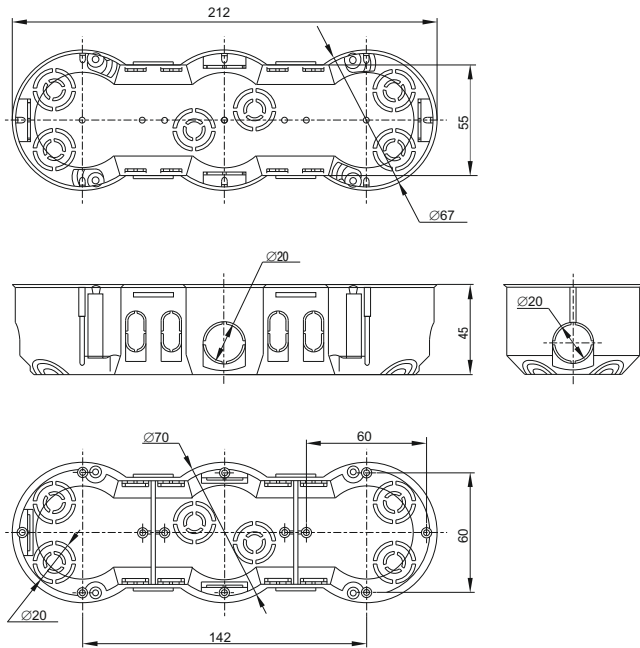


Рисунок / Figure / Сурет 2

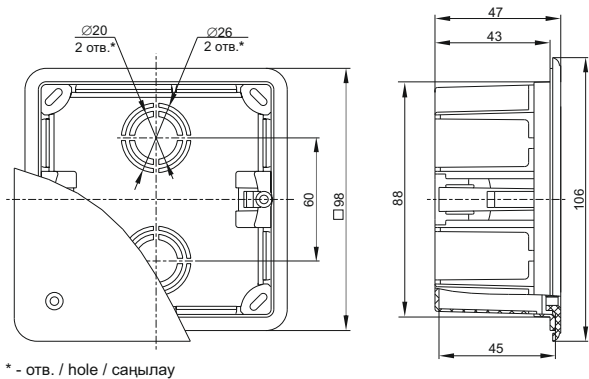


Рисунок / Figure / Сурет 3

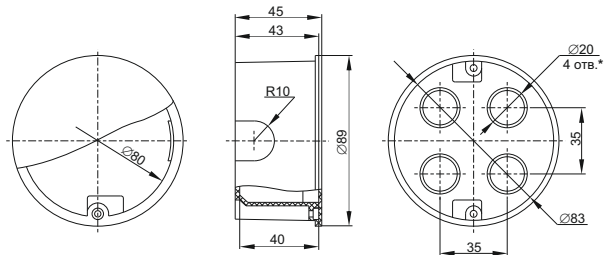
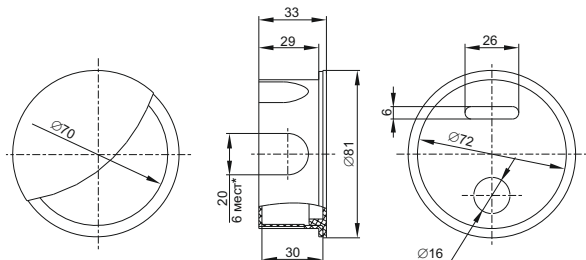
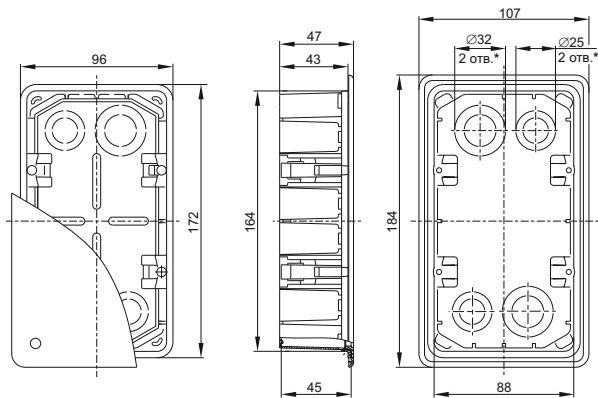


Рисунок / Figure / Сурет 4



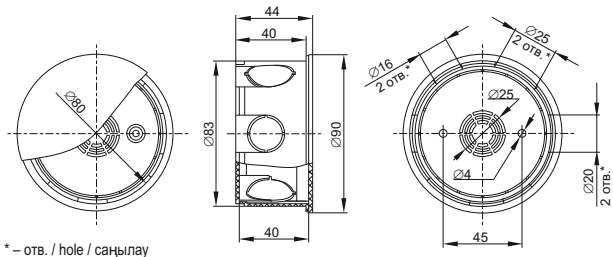
* – мест / places / орын

Рисунок / Figure / Сурет 5



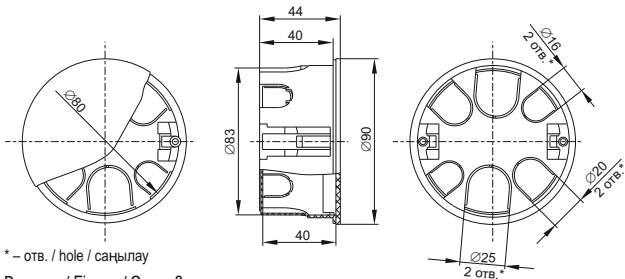
* – отв. / hole / саңылау

Рисунок / Figure / Сурет 6



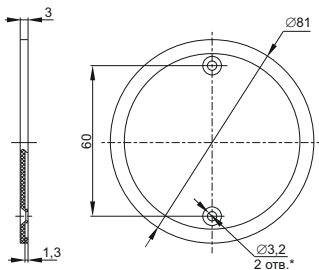
* – отв. / hole / саңылау

Рисунок / Figure / Сурет 7



* – отв. / hole / саңылау

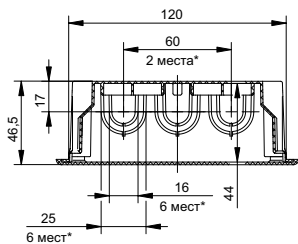
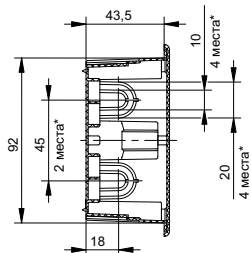
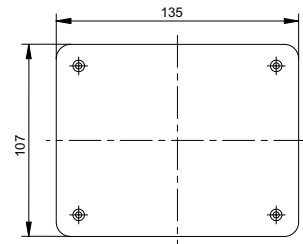
Рисунок / Figure / Сурет 8



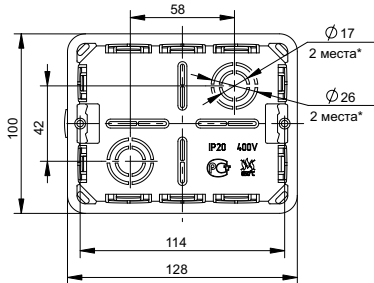
* – отв. / hole / саңылау

Рисунок / Figure / Сурет 9

Наименование / Denomination / Атауы	Размеры / Dimensions / Өлшемдері, mm							
	A	D	D1	D2	d	d1	H	H1
У191	58,5	104	94,0	92,5	17,8	23,5	16,7	13,2
У192			93,5	92,0			31,5	28,0
У194	39,5	79	66,5	63,5	16,0	20,0	17,0	13,0
У195			65,5	63,0			31,5	28,0

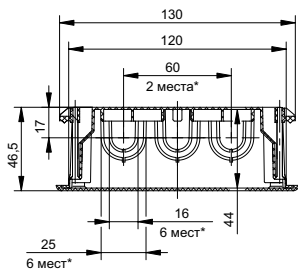
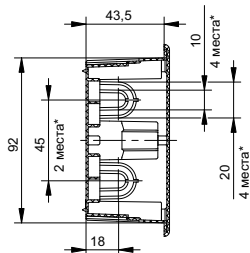
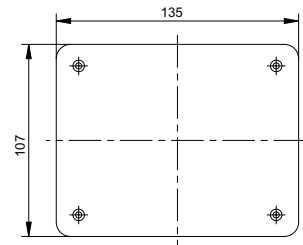


Вид без крышки / View without a cover /
Қақпақсыз түрі

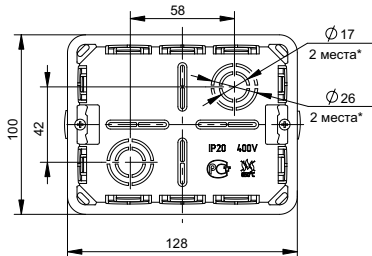


*- мест / places / орын

Рисунок / Figure / Сурет 10

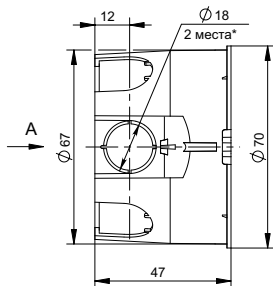
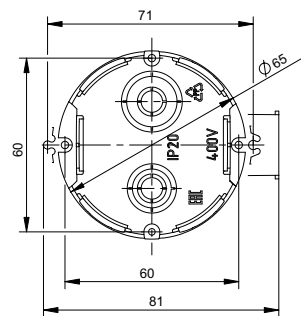


Вид без крышки / View without a cover /
Қақпақсыз түрі

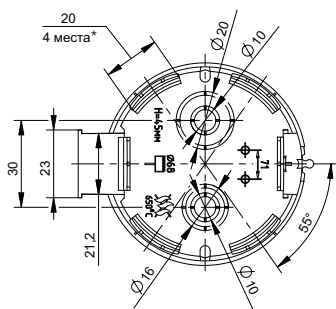
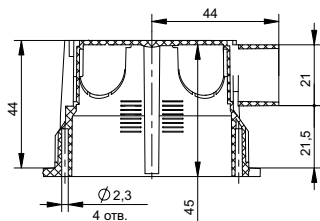


*- мест / places / орын

Рисунок / Figure / Сурет 11



A



*- мест / places / орны

Рисунок / Figure / Сурет 12