

Схема включения реле в цепь нагрузки

Схема включения реле в цепь трехфазной нагрузки

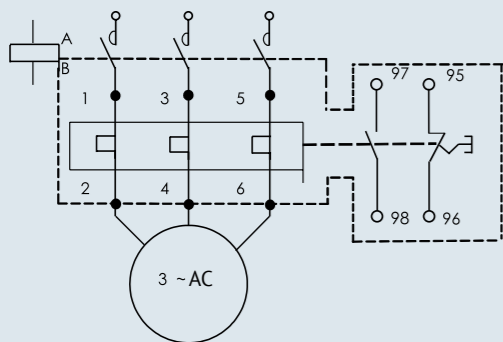


Схема включения реле в цепь двухфазной нагрузки и в цепь постоянного тока

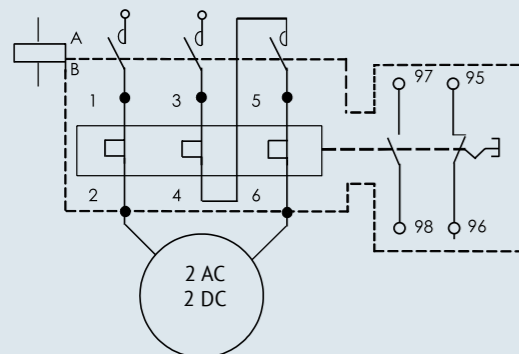
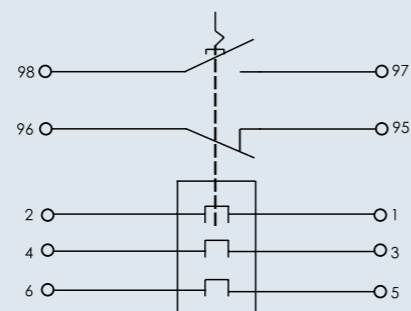


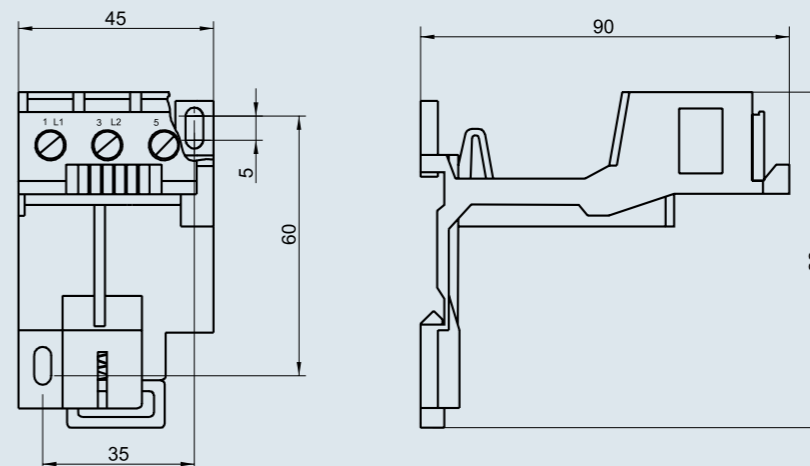
Схема электрическая принципиальная

Реле с одним размыкающим и одним замыкающим контактами

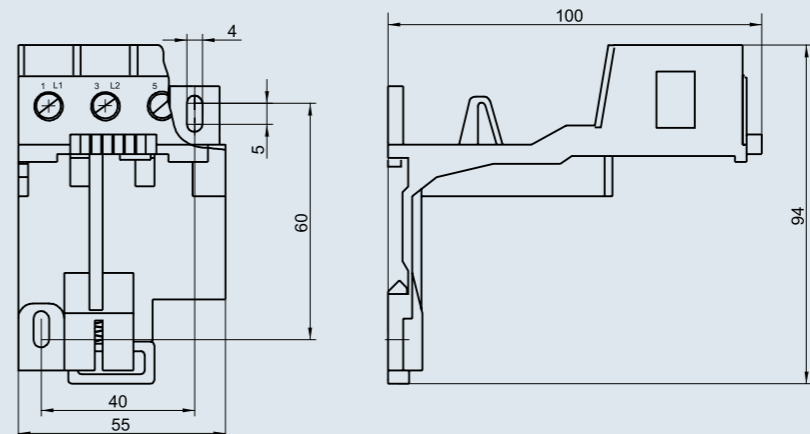


Габаритные, установочные и присоединительные размеры клеммников

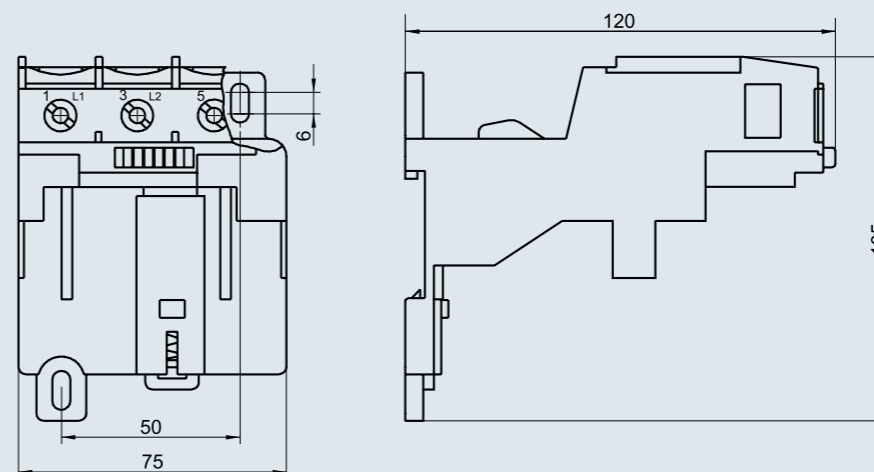
Клеммник типа КРЛ-1



Клеммник типа КРЛ-2Д



Клеммник типа КРЛ-2



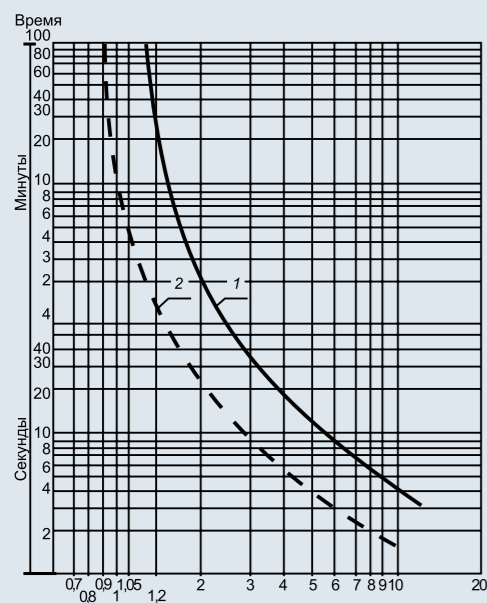
Время-токовые характеристики

Кратность тока в цепи по отношению к току уставки

1 – при работе с холодного состояния

2 – при работе с нагретого состояния

Реле типа РТЛ-1000, РТЛ-2000, РТЛ-2000Д



Кратность тока в цепи по отношению к току уставки

1 – при трехфазной работе

2 – при двухфазной работе

Реле типа РТЛ-3000, РТЛ-4000

