

## Предохранители ножевого типа серии ППН

ТУ 3424-050-05758109-2009

Соответствуют требованиям стандарта ГОСТ Р МЭК 60269-1-2010



Силовые предохранители серии ППН предназначены для защиты при перегрузках и коротких замыканиях электрических сетей и электрооборудования промышленных предприятий, общественных и жилых зданий, переменного тока с номинальным напряжением до 500 В частоты 50 и 60 Гц.



### Преимущества

- Реализация любых технических решений
  - полный ассортимент номенклатуры на токи от 6 до 1600А;
  - большие значения предельного тока отключения до 50 кА;
  - простая селективная координация;
  - экономичность при обеспечении высокой надежности;
  - индикация и сигнализация срабатывания предохранителя.
- Обеспечение надежной работы и безопасности эксплуатации
  - способность пропускать ограниченные значения ожидаемого тока короткого замыкания;
  - надежная защита от коротких замыканий и перегрузок;
  - высокое качество применяемых материалов;
  - длительный срок службы и простота обслуживания.
- Расширенные области применения
  - возможность применение в суровых условиях эксплуатации - климатическое исполнение УХЛ.

## Особенности конструкции



Контакты плавкой вставки выполнены в форме ножа (заострены), что позволяет их устанавливать в держатели с меньшими усилиями.



В конструкции плавкой вставки есть специальный индикатор, выполненный в виде выдвигающего штока, который позволяет визуально определять сработавшие предохранители.



Плавкие элементы выполнены из электротехнической меди с нанесением напайки из олова, что позволяет обеспечить защиту от коротких замыканий и перегрузок.



Керамический корпус обладает высокой прочностью, за счет чего обеспечиваются высокие показатели отключающей способности.



Технология засыпки предохранителей наполнителем (кварцевый песок высокой очистки) позволяет достичь высокой плотности заполнения и обеспечивает эффективное гашение электрической дуги внутри предохранителя при его срабатывании.

## Структура условного обозначения плавкой вставки

### ППН-Х<sub>1</sub>Х<sub>2</sub>-Х<sub>3</sub>Х<sub>4</sub>-Х<sub>5</sub>-Х<sub>6</sub>...А-УХЛЗ-КЭАЗ

ППН	- Условное обозначение серии							
Х <sub>1</sub> Х <sub>2</sub>	- Двухзначное число: условное обозначение габарита							
	<b>Обозначение</b>	<b>33</b>		<b>35</b>	<b>37</b>	<b>39</b>	<b>41</b>	
	Максимальный ток габарита, А	100	160	160	250	400	630	1250
	Габарит	00С	00	0	1	2	3	4
Х <sub>3</sub>	- Цифра. Условное обозначение комплектации: Х - без основания (плавкая вставка)							
Х <sub>4</sub>	- Цифра. Условное обозначение наличия указателя срабатывания: 0 - без указателя срабатывания; 3 - с указателем срабатывания							
Х <sub>5</sub>	- Цифра. Габарит - 00С; 00; 0; 1; 2; 3; 4							
Х <sub>6</sub> ...А	- Цифра. Величина номинального тока плавкой вставки, А							
УХЛЗ	- Климатическое исполнение по ГОСТ 15150; УХЛЗ							
КЭАЗ	- Торговая марка							

\*) См. структуру условного обозначения оснований

Типоисполнение  
 Предохранитель ППН-33-23-00С-100А-УХЛЗ-КЭАЗ  
 Вставка плавкая ППН-33-Х3-00С-100А-УХЛЗ-КЭАЗ

## Структура условного обозначения

### ППН-ХХ-ИХ-УХЛЗ-КЭАЗ

ППН	- Условное обозначение серии		
ХХ	- Двухзначное или однозначное число - обозначение габарита: 00; 0; 1; 2; 3; 4		
ИХ	- Буква "И" - исполнение основания и цифра - номер исполнения:		
	1	1В	2
	см. рисунок		
	стр. 247		стр. 249
УХЛЗ	- Климатическое исполнение по ГОСТ 15150-69; УХЛЗ		
КЭАЗ	- Торговая марка		

Пример записи:  
 Основание ППН-00-И1-В-УХЛЗ-КЭАЗ

## Технические характеристики

Способ установки:

- монтируются на собственном изоляционном основании, в контакты основания.





Условия эксплуатации:



- климатическое исполнение: УХЛЗ;
- диапазон рабочих температур: от -60°C до +40°C;
- группа условий эксплуатации: М7, М25;
- рабочее положение в пространстве: вертикальное или горизонтальное.

Тип			Номиналь- ный ток, А	Номинальное напряжение, В переменный ток	Потери мощности (Вт) при I <sub>n</sub>	Предельный ток отключения, кА переменный ток	Упаковка, шт	Вес, кг
ППН-33-ХЗ	габарит	00С	6	500	1,6	50	5	0,2
ППН-33-ХЗ	габарит	00С	10	500	1,7	50	5	0,2
ППН-33-ХЗ	габарит	00С	16	500	1,8	50	5	0,2
ППН-33-ХЗ	габарит	00С	20	500	1,9	50	5	0,2
ППН-33-ХЗ	габарит	00С	25	500	2,0	50	5	0,2
ППН-33-ХЗ	габарит	00С	32	500	2,1	50	5	0,2
ППН-33-ХЗ	габарит	00С	40	500	3,1	50	5	0,2
ППН-33-ХЗ	габарит	00С	50	500	4,3	50	5	0,2
ППН-33-ХЗ	габарит	00С	63	500	5,8	50	5	0,2
ППН-33-ХЗ	габарит	00С	80	500	9,0	50	5	0,2
ППН-33-ХЗ	габарит	00С	100	500	11	50	5	0,2
ППН-33-ХЗ	габарит	00	6	500	1,6	50	5	0,2
ППН-33-ХЗ	габарит	00	10	500	1,7	50	5	0,2
ППН-33-ХЗ	габарит	00	16	500	1,8	50	5	0,2
ППН-33-ХЗ	габарит	00	20	500	1,9	50	5	0,2
ППН-33-ХЗ	габарит	00	25	500	2,0	50	5	0,2
ППН-33-ХЗ	габарит	00	32	500	2,1	50	5	0,2
ППН-33-ХЗ	габарит	00	40	500	3,1	50	5	0,2
ППН-33-ХЗ	габарит	00	50	500	4,3	50	5	0,2
ППН-33-ХЗ	габарит	00	63	500	5,8	50	5	0,2
ППН-33-ХЗ	габарит	00	80	500	9,0	50	5	0,2
ППН-33-ХЗ	габарит	00	100	500	10,2	50	5	0,2
ППН-33-ХЗ	габарит	00	125	500	12,2	50	5	0,2
ППН-33-ХЗ	габарит	00	160	500	14,4	50	5	0,2
ППН-33-ХЗ	габарит	0	40	500	3,1	50	5	0,26
ППН-33-ХЗ	габарит	0	50	500	4,3	50	5	0,26
ППН-33-ХЗ	габарит	0	63	500	5,8	50	5	0,26
ППН-33-ХЗ	габарит	0	80	500	9,0	50	5	0,26
ППН-33-ХЗ	габарит	0	100	500	10,2	50	5	0,26
ППН-33-ХЗ	габарит	0	125	500	12,2	50	5	0,26
ППН-33-ХЗ	габарит	0	160	500	16	50	5	0,26
ППН-35-ХЗ	габарит	1	10	500	1,7	50	5	0,27
ППН-35-ХЗ	габарит	1	16	500	1,8	50	5	0,27
ППН-35-ХЗ	габарит	1	20	500	1,9	50	5	0,27
ППН-35-ХЗ	габарит	1	32	500	2,1	50	5	0,27
ППН-35-ХЗ	габарит	1	63	500	5,8	50	5	0,27
ППН-35-ХЗ	габарит	1	80	500	9,0	50	5	0,27
ППН-35-ХЗ	габарит	1	100	500	11	50	5	0,27
ППН-35-ХЗ	габарит	1	125	500	12,2	50	5	0,27
ППН-35-ХЗ	габарит	1	160	500	16	50	5	0,27
ППН-35-ХЗ	габарит	1	200	500	18,6	50	5	0,27
ППН-35-ХЗ	габарит	1	250	500	23	50	5	0,27
ППН-37-ХЗ	габарит	2	40	500	3,1	50	5	0,5
ППН-37-ХЗ	габарит	2	50	500	4,3	50	5	0,5
ППН-37-ХЗ	габарит	2	63	500	5,8	50	5	0,5
ППН-37-ХЗ	габарит	2	80	500	9,0	50	5	0,5
ППН-37-ХЗ	габарит	2	100	500	11	50	5	0,5
ППН-37-ХЗ	габарит	2	125	500	12,2	50	5	0,5
ППН-37-ХЗ	габарит	2	160	500	14,4	50	5	0,5
ППН-37-ХЗ	габарит	2	200	500	18,6	50	5	0,5
ППН-37-ХЗ	габарит	2	250	500	23	50	5	0,5
ППН-37-ХЗ	габарит	2	315	500	30,5	50	5	0,5
ППН-37-ХЗ	габарит	2	400	500	34,0	50	5	0,5
ППН-39-ХЗ	габарит	3	100	500	11	50	5	1,1
ППН-39-ХЗ	габарит	3	160	500	14,4	50	5	1,1
ППН-39-ХЗ	габарит	3	200	500	18,6	50	5	1,1
ППН-39-ХЗ	габарит	3	250	500	23	50	5	1,1
ППН-39-ХЗ	габарит	3	315	500	30,5	50	5	1,1
ППН-39-ХЗ	габарит	3	400	500	34,0	50	5	1,1
ППН-39-ХЗ	габарит	3	500	500	40,3	50	5	1,1
ППН-39-ХЗ	габарит	3	630	500	48	50	5	1,1
ППН-41-ХЗ	габарит	4	630	500	48	50	5	2,6
ППН-41-ХЗ	габарит	4	800	500	60,0	50	5	2,6
ППН-41-ХЗ	габарит	4	1000	500	90,0	50	5	2,6
ППН-41-ХЗ	габарит	4	1250	500	110,0	50	5	2,6



## Артикулы

	Наименование	Габарит	Номинальный ток плавкой вставки, А	Артикул
	Вставка плавкая ППН-33-Х3-00-6А-УХЛ3	00	6	111357
	Вставка плавкая ППН-33-Х3-00-10А-УХЛ3	00	10	111347
	Вставка плавкая ППН-33-Х3-00-16А-УХЛ3	00	16	111350
	Вставка плавкая ППН-33-Х3-00-20А-УХЛ3	00	20	111352
	Вставка плавкая ППН-33-Х3-00-25А-УХЛ3	00	25	111353
	Вставка плавкая ППН-33-Х3-00-32А-УХЛ3	00	32	111354
	Вставка плавкая ППН-33-Х3-00-40А-УХЛ3	00	40	111355
	Вставка плавкая ППН-33-Х3-00-50А-УХЛ3	00	50	111356
	Вставка плавкая ППН-33-Х3-00-63А-УХЛ3	00	63	111358
	Вставка плавкая ППН-33-Х3-00-80А-УХЛ3	00	80	111359
	Вставка плавкая ППН-33-Х3-00-100А-УХЛ3	00	100	111348
	Вставка плавкая ППН-33-Х3-00-125А-УХЛ3	00	125	111349
Вставка плавкая ППН-33-Х3-00-160А-УХЛ3	00	160	111351	
	Вставка плавкая ППН-33-Х3-00С-6А-УХЛ3	00С	6	111368
	Вставка плавкая ППН-33-Х3-00С-10А-УХЛ3	00С	10	111360
	Вставка плавкая ППН-33-Х3-00С-16А-УХЛ3	00С	16	111362
	Вставка плавкая ППН-33-Х3-00С-20А-УХЛ3	00С	20	111363
	Вставка плавкая ППН-33-Х3-00С-25А-УХЛ3	00С	25	111364
	Вставка плавкая ППН-33-Х3-00С-32А-УХЛ3	00С	32	111365
	Вставка плавкая ППН-33-Х3-00С-40А-УХЛ3	00С	40	111366
	Вставка плавкая ППН-33-Х3-00С-50А-УХЛ3	00С	50	111367
	Вставка плавкая ППН-33-Х3-00С-63А-УХЛ3	00С	63	111369
	Вставка плавкая ППН-33-Х3-00С-80А-УХЛ3	00С	80	111370
	Вставка плавкая ППН-33-Х3-00С-100А-УХЛ3	00С	100	111361
		Вставка плавкая ППН-33-Х3-0-4А-УХЛ3	0	4
Вставка плавкая ППН-33-Х3-00-10А-Т3		0	10	120172
Вставка плавкая ППН-33-Х3-0-16А-УХЛ3		0	16	120212
Вставка плавкая ППН-33-Х3-00-20А-Т3		0	20	120178
Вставка плавкая ППН-33-Х3-0-20А-УХЛ3		0	20	120214
Вставка плавкая ППН-33-Х3-0-25А-УХЛ3		0	25	120216
Вставка плавкая ППН-33-Х3-00-32А-Т3		0	32	120181
Вставка плавкая ППН-33-Х3-0-32А-УХЛ3		0	32	120218
Вставка плавкая ППН-33-Х3-0-40А-УХЛ3		0	40	111342
Вставка плавкая ППН-33-Х3-00-40А-Т3		0	40	120183
Вставка плавкая ППН-33-Х3-0-50А-УХЛ3		0	50	111344
Вставка плавкая ППН-33-Х3-0-63А-УХЛ3		0	63	111345
Вставка плавкая ППН-33-Х3-00-63А-Т3		0	63	120188
Вставка плавкая ППН-33-Х3-0-80А-УХЛ3		0	80	111346
Вставка плавкая ППН-33-Х3-0-100А-УХЛ3		0	100	111338
Вставка плавкая ППН-33-Х3-00-100А-Т3		0	100	120193
Вставка плавкая ППН-33-Х3-0-125А-УХЛ3		0	125	111339
Вставка плавкая ППН-33-Х3-0-160А-УХЛ3		0	160	111341
	Вставка плавкая ППН-35-Х3-1-10А-УХЛ3	1	10	111371
	Вставка плавкая ППН-35-Х3-1-16А-УХЛ3	1	16	111374
	Вставка плавкая ППН-35-Х3-1-20А-УХЛ3	1	20	111376
	Вставка плавкая ППН-35-Х3-1-25А-УХЛ3	1	25	120225
	Вставка плавкая ППН-35-Х3-1-32А-УХЛ3	1	32	111379
	Вставка плавкая ППН-35-Х3-1-40А-УХЛ3	1	40	120229
	Вставка плавкая ППН-35-Х3-1-50А-УХЛ3	1	50	120232
	Вставка плавкая ППН-35-Х3-1-63А-УХЛ3	1	63	111380
	Вставка плавкая ППН-35-Х3-1-80А-УХЛ3	1	80	111381
	Вставка плавкая ППН-35-Х3-1-100А-УХЛ3	1	100	111372
	Вставка плавкая ППН-35-Х3-1-125А-УХЛ3	1	125	111373
	Вставка плавкая ППН-35-Х3-1-160А-УХЛ3	1	160	111375
	Вставка плавкая ППН-35-Х3-1-200А-УХЛ3	1	200	111377
	Вставка плавкая ППН-35-Х3-1-250А-УХЛ3	1	250	111378

	Наименование	Габарит	Номинальный ток плавкой вставки, А	Артикул
	Вставка плавкая ППН-37-Х3-2-50А-УХЛ3	2	50	111391
	Вставка плавкая ППН-37-Х3-2-63А-УХЛ3	2	63	111392
	Вставка плавкая ППН-37-Х3-2-80А-УХЛ3	2	80	111393
	Вставка плавкая ППН-37-Х3-2-100А-УХЛ3	2	100	111382
	Вставка плавкая ППН-37-Х3-2-125А-УХЛ3	2	125	111383
	Вставка плавкая ППН-37-Х3-2-160А-УХЛ3	2	160	111384
	Вставка плавкая ППН-37-Х3-2-200А-УХЛ3	2	200	111385
	Вставка плавкая ППН-37-Х3-2-250А-УХЛ3	2	250	111386
	Вставка плавкая ППН-37-Х3-2-315А-УХЛ3	2	315	111387
	Вставка плавкая ППН-37-Х3-2-355А-УХЛ3	2	355	120250
	Вставка плавкая ППН-37-Х3-2-400А-УХЛ3	2	400	111390
	Вставка плавкая ППН-39-Х3-3-63А-УХЛ3	3	63	120254
	Вставка плавкая ППН-39-Х3-3-100А-УХЛ3	3	100	111394
	Вставка плавкая ППН-39-Х3-3-125А-УХЛ3	3	125	120257
	Вставка плавкая ППН-39-Х3-3-160А-УХЛ3	3	160	111395
	Вставка плавкая ППН-39-Х3-3-200А-УХЛ3	3	200	111396
	Вставка плавкая ППН-39-Х3-3-250А-УХЛ3	3	250	111397
	Вставка плавкая ППН-39-Х3-3-315А-УХЛ3	3	315	111398
	Вставка плавкая ППН-39-Х3-3-355А-УХЛ3	3	355	120259
	Вставка плавкая ППН-39-Х3-3-400А-УХЛ3	3	400	111399
	Вставка плавкая ППН-39-Х3-3-400А-Т3	3	400	120260
	Вставка плавкая ППН-39-Х3-3-500А-УХЛ3	3	500	111400
	Вставка плавкая ППН-39-Х3-3-630А-УХЛ3	3	630	111401
		Вставка плавкая ППН-41-Х3-4-630А-УХЛ3	4	630
Вставка плавкая ППН-41-Х3-4-800А-УХЛ3		4	800	111405
Вставка плавкая ППН-41-Х3-4-1000А-УХЛ3		4	1000	111402
Вставка плавкая ППН-41-Х3-4-1250А-УХЛ3		4	1250	111403
Вставка плавкая ППН-41-Х3-4-1600А-УХЛ3		4	1600	240221
Вставка плавкая ППН-41-Х3-4А-1000А-УХЛ3		4А	1000	120268
Вставка плавкая ППН-33-Х1-00-2А-УХЛ3		00	2	120166
Вставка плавкая ППН-33-Х1-00-4А-УХЛ3		00	4	120169
Вставка плавкая ППН-33-Х1-00-6А-УХЛ3		00	6	120170
Вставка плавкая ППН-33-Х1-00-10А-УХЛ3		00	10	120173
Вставка плавкая ППН-33-Х1-00-12А-УХЛ3		00	12	120175
Вставка плавкая ППН-33-Х1-00-16А-УХЛ3		00	16	120177
Вставка плавкая ППН-33-Х1-00-20А-УХЛ3		00	20	120179
Вставка плавкая ППН-33-Х1-00-25А-УХЛ3		00	25	120180
Вставка плавкая ППН-33-Х1-00-32А-УХЛ3		00	32	120182
Вставка плавкая ППН-33-Х1-00-40А-УХЛ3		00	40	120185
Вставка плавкая ППН-33-Х1-00-50А-УХЛ3		00	50	120186
Вставка плавкая ППН-33-Х1-00-63А-УХЛ3		00	63	120190
Вставка плавкая ППН-33-Х1-00-80А-УХЛ3		00	80	120192
Вставка плавкая ППН-33-Х1-00-100А-УХЛ3		00	100	120194
Вставка плавкая ППН-33-Х1-00-125А-УХЛ3		00	125	120196
Вставка плавкая ППН-33-Х1-00-160А-УХЛ3		00	160	120197
Вставка плавкая ППН-35-Х1-1-125А-УХЛ3		1	125	120235
Вставка плавкая ППН-35-Х1-1-160А-УХЛ3		1	160	120236
Вставка плавкая ППН-37-Х1-2-100А-УХЛ3		2	100	120244
Вставка плавкая ППН-37-Х1-2-160А-УХЛ3		2	160	120245
Вставка плавкая ППН-37-Х1-2-250А-УХЛ3		2	250	120247
Вставка плавкая ППН-37-Х1-2-315А-УХЛ3		2	315	120248
Вставка плавкая ППН-37-Х1-2-400А-УХЛ3		2	400	120251
Вставка плавкая ППН-39-Х1-3-400А-УХЛ3		3	400	120261
Вставка плавкая ППН-41-Х1-4А-1600А-УХЛ3		4А	1600	120272

## Комплект поставки

Наименование	ППН-33	ППН-35	ППН-37	ППН-39	ППН-41
Предохранитель серии ППН	+	+	+	+	+
Упаковочная коробка	+	+	+	+	+
РЭ совмещенная с паспортом	+	+	+	+	+

## Дополнительные устройства



Основания и контакты основания (держатели)

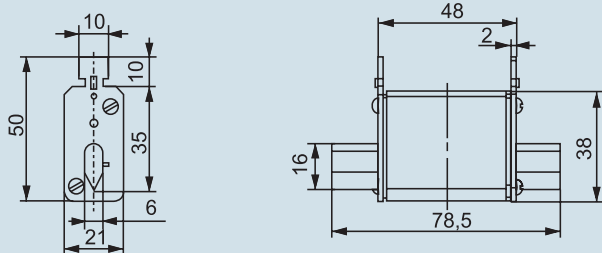


Рукоятка съема ППН/ПН2-УХЛ3

## Габаритные, установочные размеры и масса

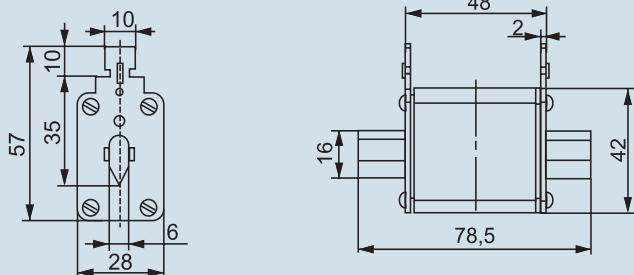
Плавкая вставка предохранителя  
ППН-33 габарит 00С

Масса 0,12 кг



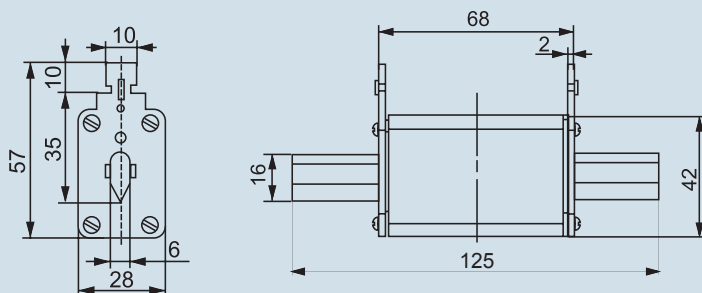
Плавкая вставка предохранителя  
ППН-33 габарит 00

Масса 0,16 кг



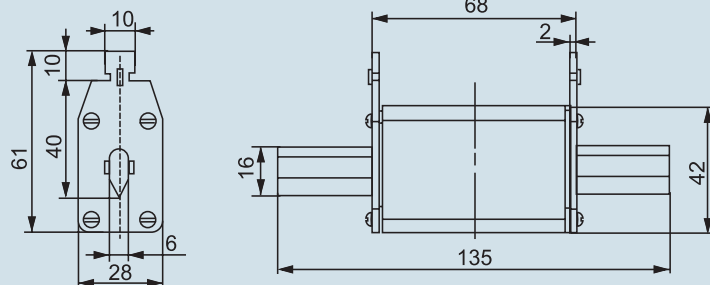
Плавкая вставка предохранителя  
ППН-33 габарит 0

Масса 0,22 кг



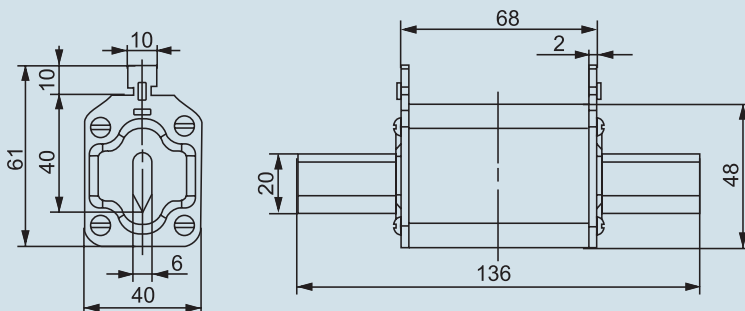
Плавкая вставка предохранителя  
ППН-35 габарит 1 (6 - 160 A)

Масса 0,23 кг



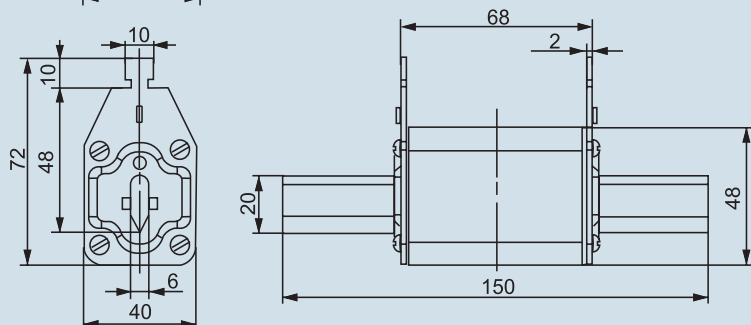
Плавкая вставка предохранителя  
ППН-35 габарит 1 (200 - 250 A)

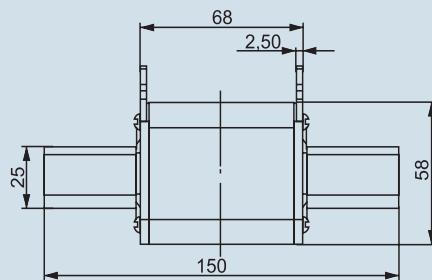
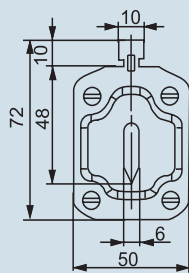
Масса 0,36 кг



Плавкая вставка предохранителя  
ППН-37 габарит 2 (40 - 250 A)

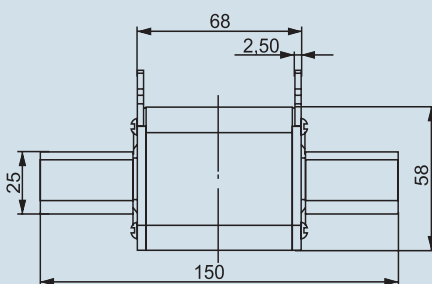
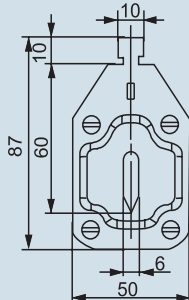
Масса 0,38 кг





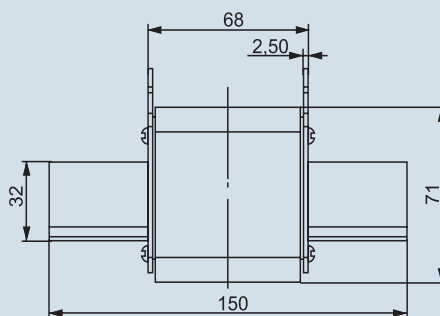
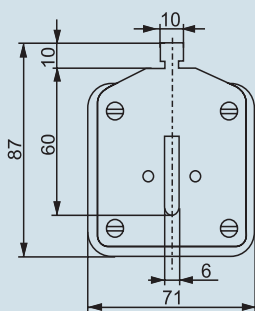
Плавкая вставка предохранителя  
ППН-37 габарит 2 (315 - 400 А)

Масса 0,56 кг



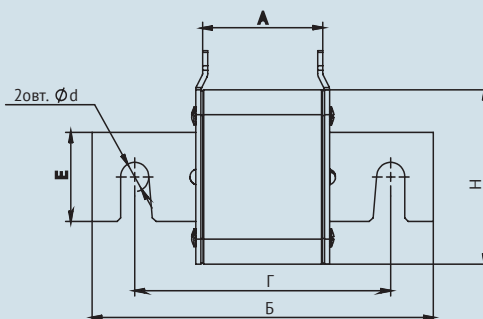
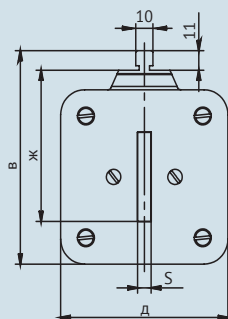
Плавкая вставка предохранителя  
ППН-39 габарит 3 (100 - 400 А)

Масса 0,57 кг



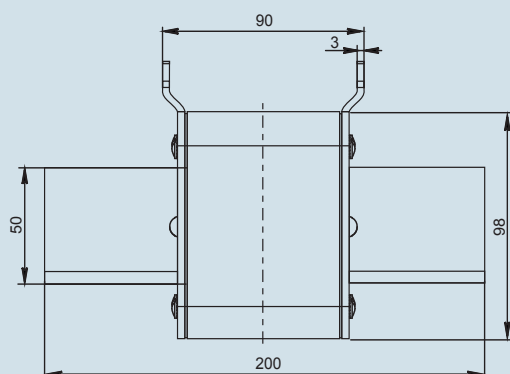
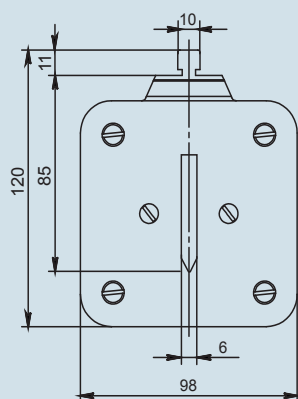
Плавкая вставка предохранителя  
ППН-39 габарит 3 (500 - 630 А)

Масса 0,93 кг



Плавкая вставка предохранителя  
ППН-41 габарит 4 (630 - 1250 А)

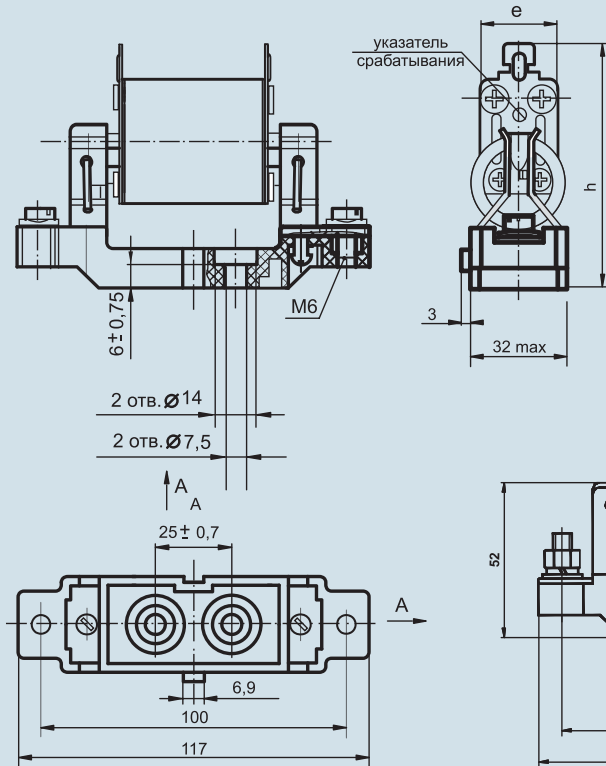
Тип плавкой вставки предохранителя	Габарит	Размеры, мм								Масса, кг	
		А	Б	В	Г	Д	Е	d	Ж		S
ППН-41 (630 А)	4	68		87	71	35		60	6	1,1	
ППН-41 (800-1000 А)		72	200	110	150	80	50	16,5	85	8	1,63
ППН-41 (1250 А)		70		120		98					2,12



Плавкая вставка предохранителя  
ППН-41 габарит 4а (400 - 1250 А)

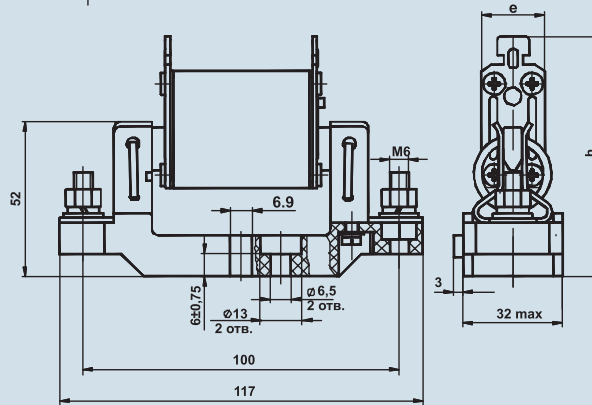
Масса 2,2 кг

## Плавкие вставки, установленные в основаниях И1В; И1



Плавкие вставки ППН-33 габаритов 00С и 00, установленные в основания И1В (с креплением подводящих проводников под винт)

Плавкие вставки ППН-33 габаритов 00С и 00, установленные в основания И1 (с креплением подводящих проводников под гайку)

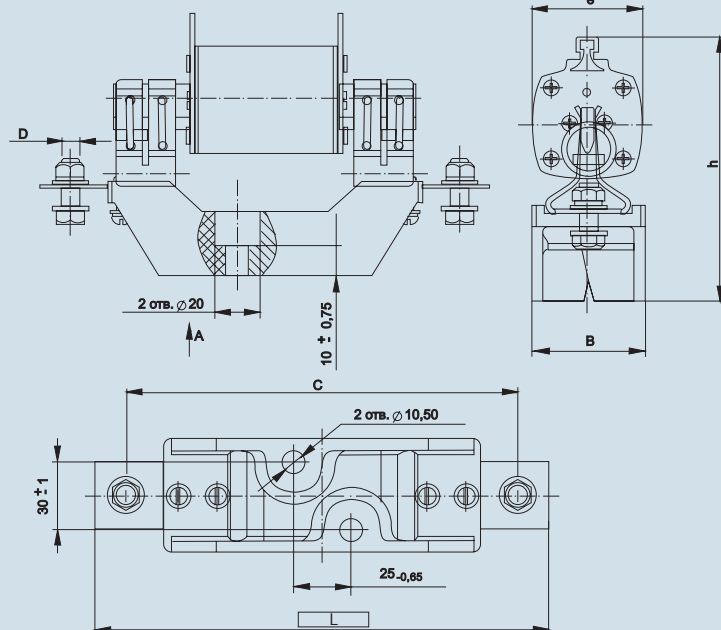


Тип	Габарит плавкой вставки	Обозначение основания	Размеры, мм		Масса, кг, не более
			h(max)	e(max)	
ППН-33	00С	ПП32-31 И1В, И1	80	22	0,3
	00			30	0,36

Тип	Габарит плавкой вставки	Обозначение основания	Размеры, мм						Масса, кг, не более
			L	C	D	B	e(max)	h(max)	
ППН-33	0	И1	202±3,5	175±1,5	M10	50	30	105	0,65
ППН-35	1		225±3,5	200±1,5		60	60	125	1,1
ППН-37	2		241±3,5	210±1,5	M12	60	66	135	2,0
ППН-39	3								

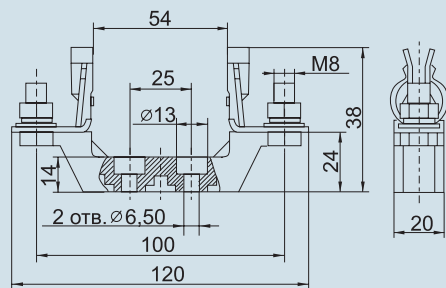
Примечание: плавкие вставки габарита 00 можно применять в основаниях И1В и И1 до номинального тока 100 А включительно

## Плавкие вставки ППН-33, ППН-35, ППН-37, ППН-39 габаритов 0, 1, 2 и 3, установленные в основания И1

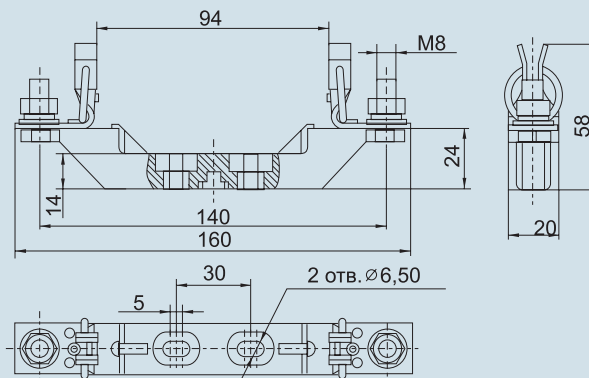


### Держатели основания ППН (исполнение И2)

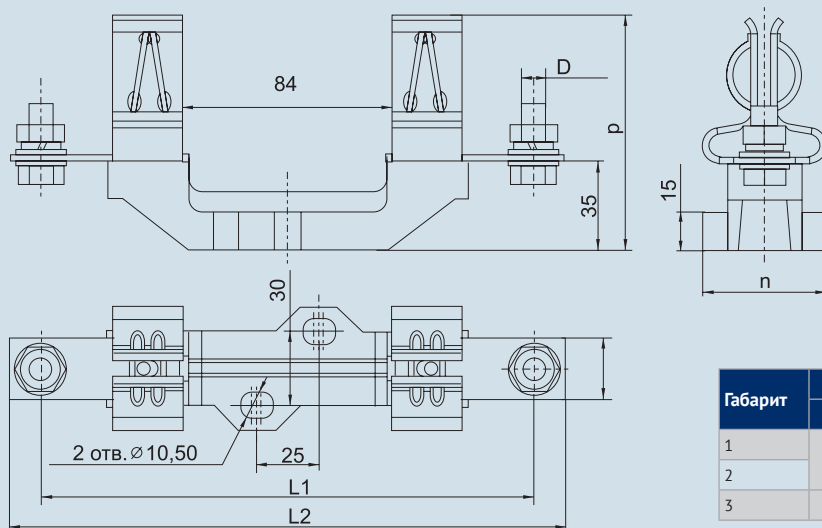
габарит 00С, 00



габарит 0 m=0,13кг

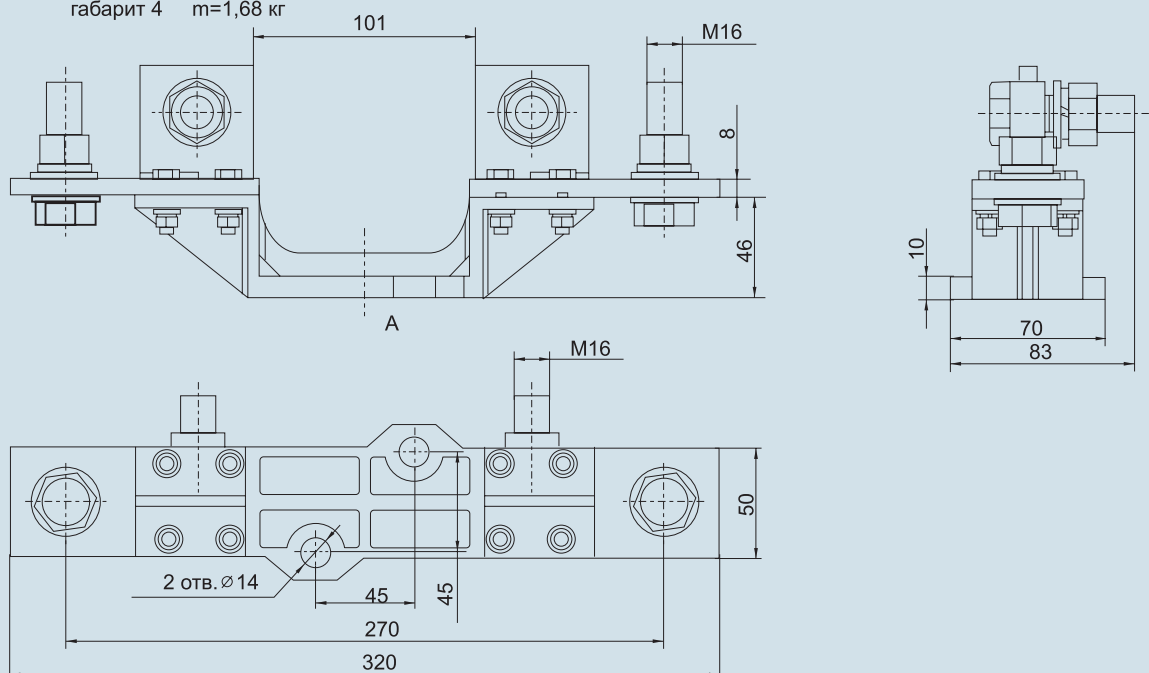


габарит 1, 2, 3



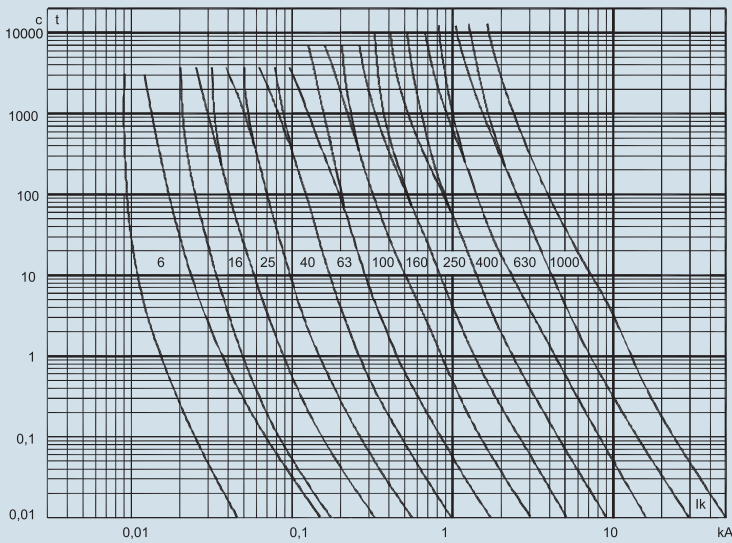
Габарит	Размеры, мм						Масса, кг
	b	L1	L2	n	p	D	
1	25	175	200	50	75	M10	0,35
2		200	225		95		0,48
3	30	210	245	52	95	M12	0,68

габарит 4 m=1,68 кг



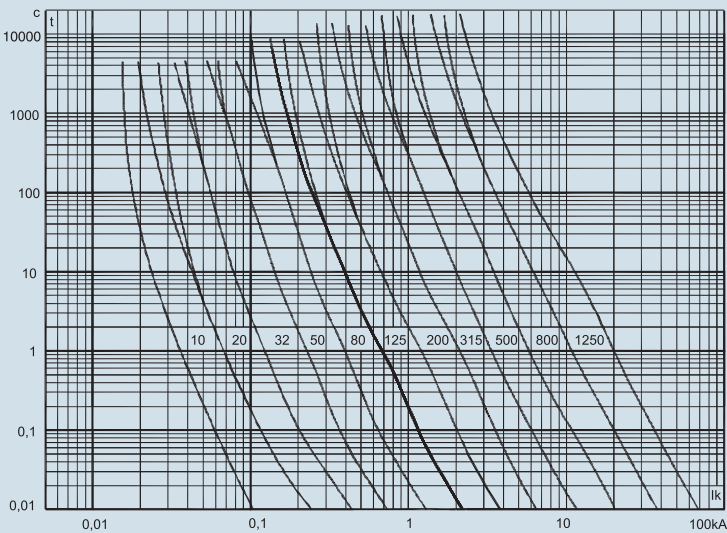
## Характеристики плавких вставок

### Зона время-токовых характеристик



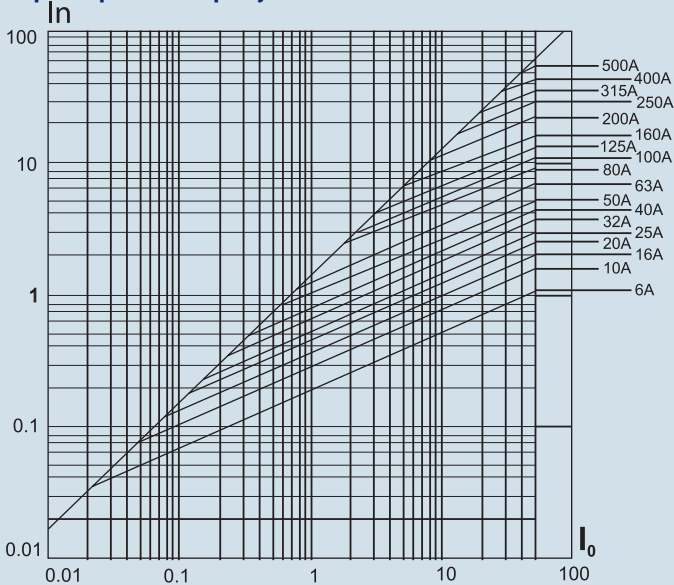
$I_k$  - ожидаемый ток (действующее значение)

### Зона время-токовых характеристик



$I_k$  - ожидаемый ток (действующее значение)

### Характеристики пропускаемого тока



$I_0$  - ток отключения, кА

$I_n$  - ток, пропускаемый предохранителем, кА