

OptiSwitch DI Выключатели-разъединители на токи от 16 до 125А



OptiSwitch DI Выключатели-разъединители на токи от 16 до 125 А предназначены для включения и отключения цепи электропитания. Выключатели нагрузки могут использоваться в различных целях, начиная от центров дистанционного управления электропитанием до распределительных щитов и рубильников на станочном оборудовании. Также аппараты находят применение в качестве общего вводного рубильника в квартирных и коттеджных щитах, отключающих все внутренние линии и сам щиток от внешней электрической сети.

Реверсивный выключатель-разъединитель предназначен для обеспечения бесперебойной подачи питания и моментального переключения с одной питающей линии на резервную при перегрузке источника питания или при производстве профилактических работ.

Структура условного обозначения

OptiSwitch DI - 16 - 3 C



1	Серия	OptiSwitch DI	
2	Номинальный ток I_n , А	16, 25, 40, 63, 80, 100, 125	
3	Количество полюсов	3, 4	
4	Тип выключателя	не указано – выключатель-разъединитель (положение рукоятки 0-I)	C – выключатель-разъединитель реверсивный (положение рукоятки I-0-II)

Преимущества серии



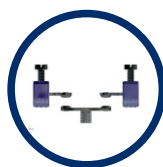
Трехполюсные выключатели-разъединители с номинальным током до 63А занимают место равное двум стандартным полюсам на DIN-рейку.



Установка и демонтаж выключателей-разъединителей на DIN-рейку выполняются без применения инструментов легким нажатием на разъединитель.



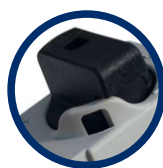
Установка и снятие четвертого полюса, а также установка полюсов нейтрали и заземления является быстрой и простой операцией, не требующей применения специального инструмента.



Двойной разрыв позволяет гарантировать полное обесточивание отключаемой линии.







Поставляются с несъемной, эргономичной рукояткой.



Блокировка рукоятки

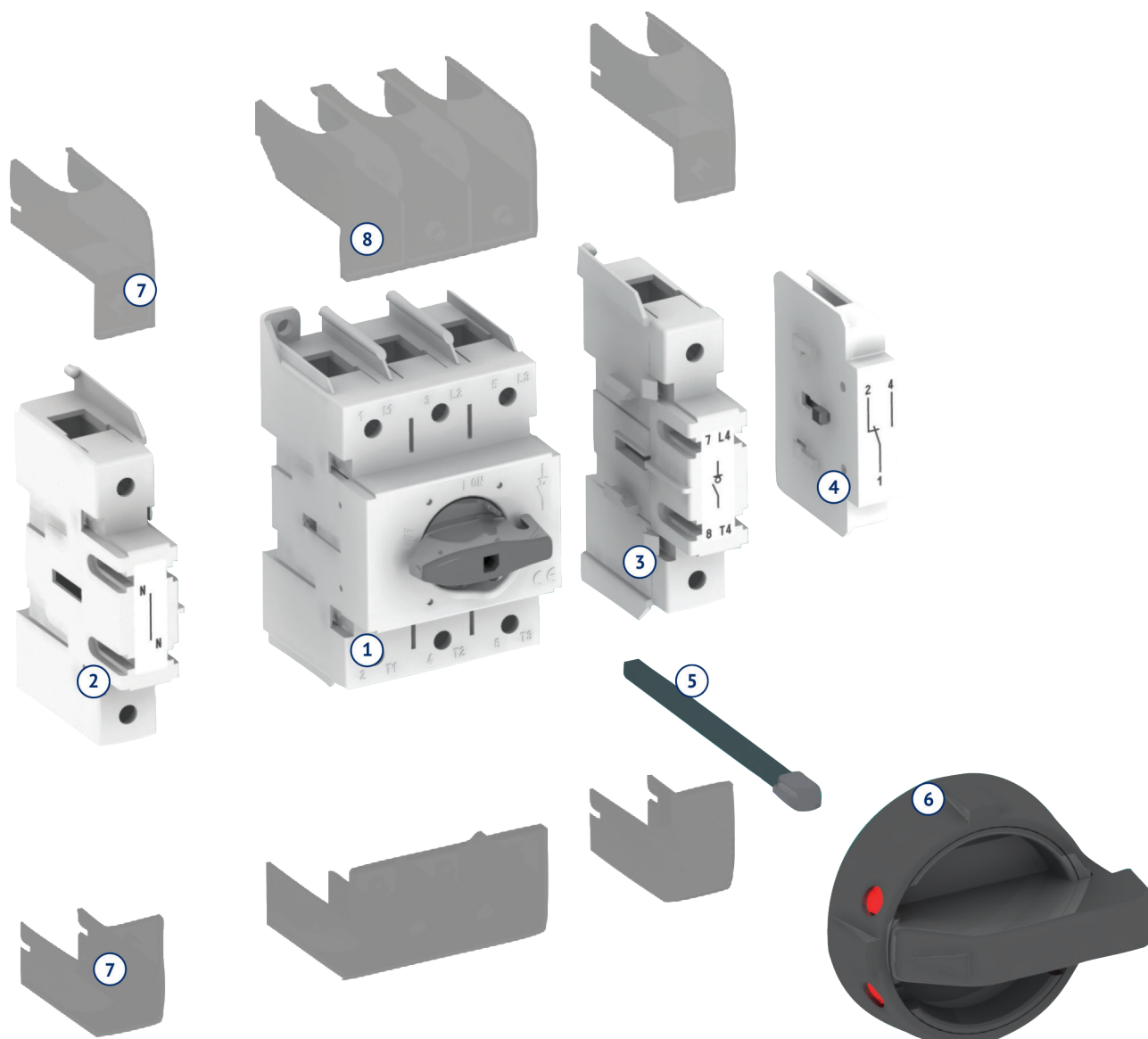
Артикулы

Внешний вид	Артикул	Номенклатура	Номинальный ток, А	Количество полюсов	Масса, кг
Выключатель-разъединитель (положение рукоятки 0-I)					
	332064	OptiSwitch DI-16-3	16	3	0,13
	332071	OptiSwitch DI-16-4		4	0,16
	332065	OptiSwitch DI-25-3	25	3	0,13
	332072	OptiSwitch DI-25-4		4	0,16
	332066	OptiSwitch DI-40-3	40	3	0,13
	332073	OptiSwitch DI-40-4		4	0,16
	332067	OptiSwitch DI-63-3	63	3	0,13
	332074	OptiSwitch DI-63-4		4	0,16
	332068	OptiSwitch DI-80-3	80	3	0,25
	332075	OptiSwitch DI-80-4		4	0,32
	332069	OptiSwitch DI-100-3	100	3	0,25
	332076	OptiSwitch DI-100-4		4	0,32
	332070	OptiSwitch DI-125-3	125	3	0,25
	332077	OptiSwitch DI-125-4		4	0,32
Выключатель-разъединитель реверсивный (положение рукоятки I-0-II)					
	332078	OptiSwitch DI-16-3C	16	3	0,3
	332085	OptiSwitch DI-16-4C		4	0,4
	332079	OptiSwitch DI-25-3C	25	3	0,3
	332086	OptiSwitch DI-25-4C		4	0,4
	332080	OptiSwitch DI-40-3C	40	3	0,3
	332087	OptiSwitch DI-40-4C		4	0,4
	332081	OptiSwitch DI-63-3C	63	3	0,3
	332088	OptiSwitch DI-63-4C		4	0,4
	332082	OptiSwitch DI-80-3C	80	3	0,55
	332089	OptiSwitch DI-80-4C		4	0,62
	332083	OptiSwitch DI-100-3C	100	3	0,55
	332090	OptiSwitch DI-100-4C		4	0,62
	332084	OptiSwitch DI-125-3C	125	3	0,55
	332091	OptiSwitch DI-125-4C		4	0,62

Технические характеристики

Технические характеристики в соответствии с ГОСТ IEC 60947-3			Номинальный ток I_n , А						
			16	25	40	63	80	100	125
Номинальное напряжение изоляции U_i , В			1500	1500	1500	1500	1500	1500	1500
Номинальное импульсное напряжение изоляции U_{imp} , кВ			4	4	4	4	8	8	8
Номинальный ток при 40°C I_{th} , А			16	25	40	63	80	100	125
Номинальный ток, I_e , А	AC-21A	415В	16	25	40	63	80	100	125
		500В	16	25	40	63	80	100	125
		690В	16	25	40	63	80	100	125
	AC-22A	415В	16	25	40	63	80	100	125
		500В	16	25	40	63	80	100	125
		690В	16	25	40	63	80	100	125
	AC-23A/B	415В	16	25	40	63	80	100	100
		500В	16	16/25	40	63	63	63	63
		690В	16	16/25	40	63	63	63	63
Номинальная включающая способность при 415В, I_{cm} , А			160	250	400	630	800	1000	1250
Номинальная отключающая способность при 415В, I_{cs} , А			128	200	320	504	640	800	1024
Мощность при AC23, кВт	415В	8	11	18	29	37	46	46	
	500В	8	14	22	35	35	35	35	
	690В	12	19	31	48	48	48	24	
Ток короткого замыкания 1 сек, I_{cw} , кА		400В	1,1	1,1	1,1	1,1	1,5	1,5	1,5
Дополнительный предохранитель с характеристикой gG, А			16	25	40	63	80	100	125
Действующее значение тока короткого замыкания, кА			10	10	10	10	10	10	10
Механический ресурс, цикл			10000	10000	10000	10000	10000	10000	10000
Электрический ресурс, цикл			1500	1500	1500	1500	1500	1500	1500
Потери мощности на полюс, Вт			0,1	0,1	0,3	0,8	1,3	2	3,1
Сечение подключаемых проводников, мм ²			16	16	16	16	50	50	50
Вес выкл.-разъед (0-I), кг	3P	0,13	0,13	0,13	0,13	0,25	0,25	0,25	
	4P	0,16	0,16	0,16	0,16	0,32	0,32	0,32	
Вес выкл.-разъед. реверс. (I-0-II), кг	3P	0,3	0,3	0,3	0,3	0,55	0,55	0,55	
	4P	0,4	0,4	0,4	0,4	0,62	0,62	0,62	

Комплектация






1. Выключатель-разъединитель
2. Полюс нейтрали
3. Полюс четвертый
4. Контакт вспомогательный
5. Вал
6. Рукоятка черная
7. Крышка клеммная для четвертого полюса
8. Крышка клеммная

В стандартный комплект входят выключатель-разъединитель с черной рукояткой непосредственного оперирования. Все аксессуары (в том числе шток и рукоятка для выносного управления на щите) заказываются отдельно.

Аксессуары

Внешний вид	Наименование	Артикул
	Полос четвертый OptiSwitch DI-16-63	332092
	Полос четвертый OptiSwitch DI-80-125	332093
	Контакт вспомогательный OptiSwitch DI-16-125	332094
 	Крышка клемная OptiSwitch DI-16-63	332095
	Крышка клемная OptiSwitch DI-80-125	332096
 	Крышка клемная для четвертого полюса OptiSwitch DI-16-63	332097
	Крышка клемная для четвертого полюса OptiSwitch DI-80-125	332098
	Вал OptiSwitch DI-16-125 200мм	332099
	Вал OptiSwitch DI-16-125 300мм	332100
	Рукоятка черная OptiSwitch DI-16-125	332101
	Рукоятка аварийная OptiSwitch DI-16-125	332102
	Рукоятка черная OptiSwitch DI-16-125C	332103
	Полос нейтрали OptiSwitch DI-16-63	332104
	Полос нейтрали OptiSwitch DI-80-125	332105

Внешний вид	Наименование	Артикул
	Полюс заземления OptiSwitch DI-16-63	332106
	Полюс заземления OptiSwitch DI-80-125	332107
 	Рукоятка непосредственного монтажа красная OptiSwitch DI-16-63	332108
	Рукоятка непосредственного монтажа красная OptiSwitch DI-80-125	332109

Выбор рукоятки и штока

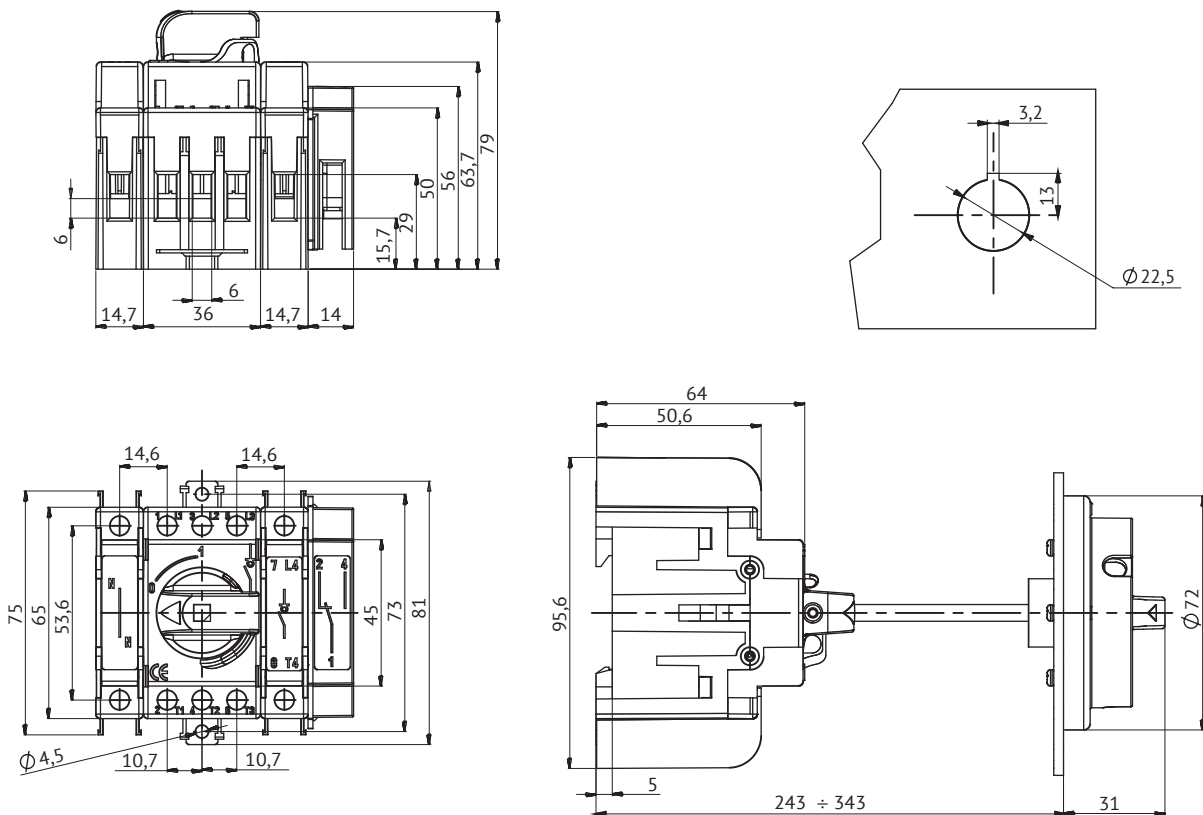
Габарит	Рукоятка черная для выключателя-разъединителя 0-I	Рукоятка аварийная для выключателя-разъединителя 0-I	Рукоятка черная для выключателя-разъединителя реверсивного I-0-II	Рукоятка непосредственного монтажа красная для выключателя-разъединителя 0-I	Вал 200мм	Вал 300мм
OptiSwitch DI 16...63	332101	332102	332103	332108	332099	332100
OptiSwitch DI 80...125				332109		

Выбор дополнительных аксессуаров

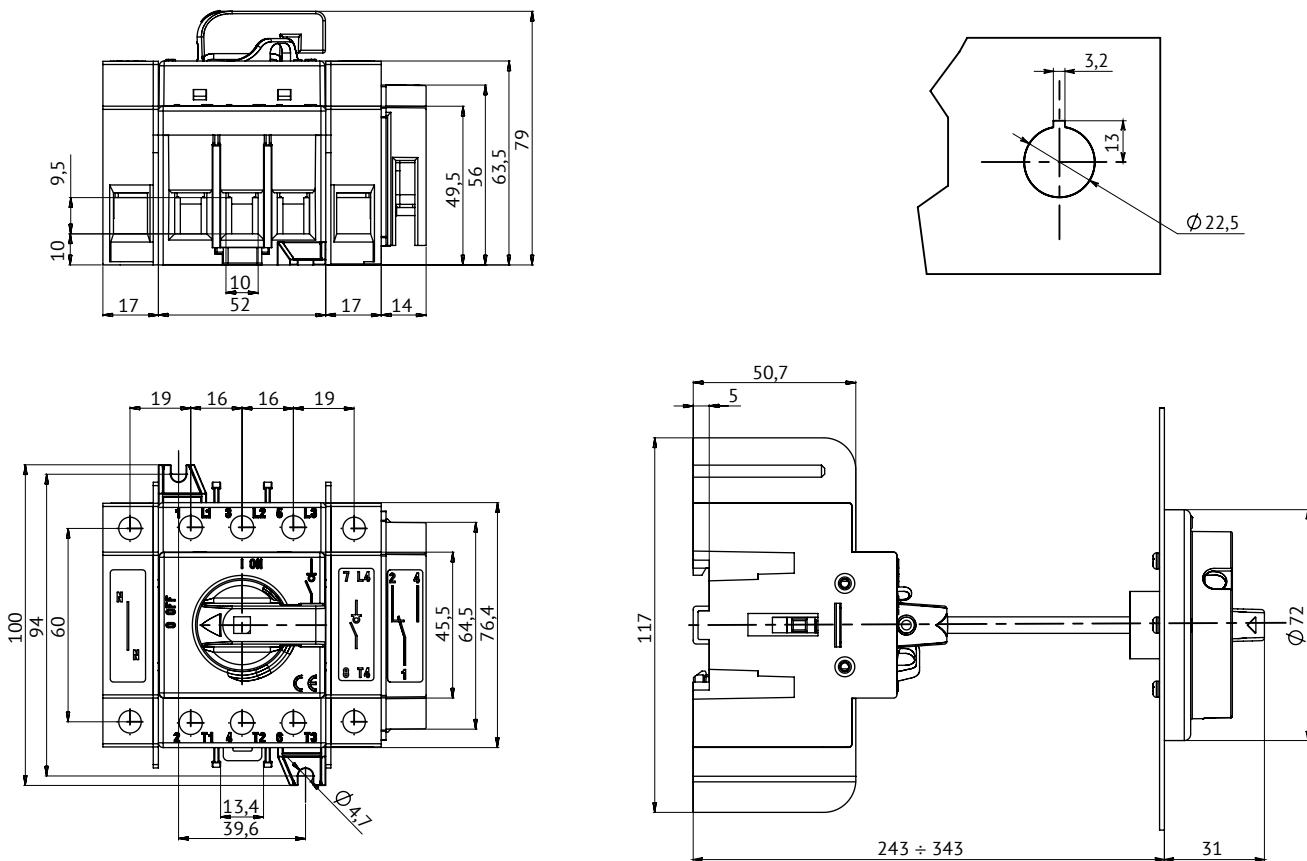
Габарит	Полюс четвертый	Полюс нейтрали	Полюс заземления	Контакт вспомогательный	Крышка клеммная	Крышка клеммная для четвертого полюса
OptiSwitch DI 16...63	332092	332104	332106	332094	332095	332097
OptiSwitch DI 80...125	332093	332105	332107		332096	332098

Габаритные размеры (мм)

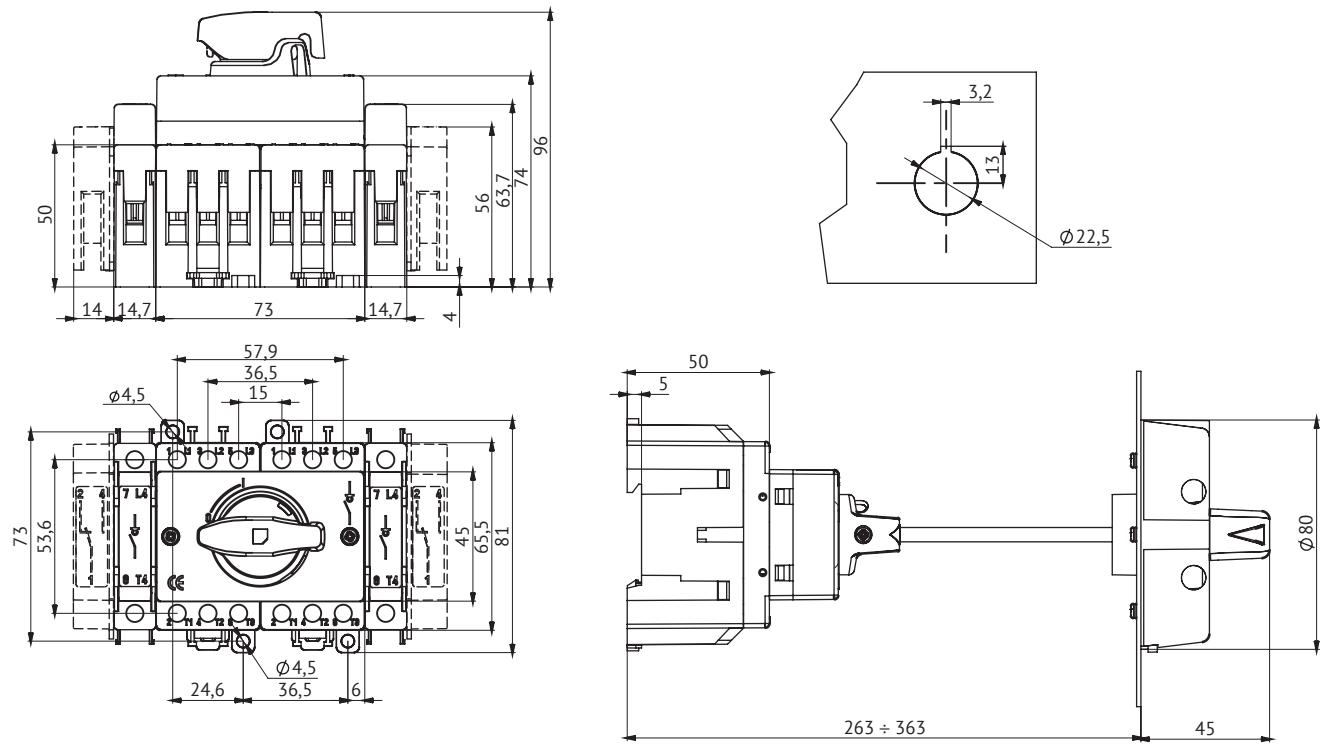
OptiSwitch DI 16-63



OptiSwitch DI 80-125



OptiSwitch DI 16-63C



OptiSwitch DI 80-125C

