

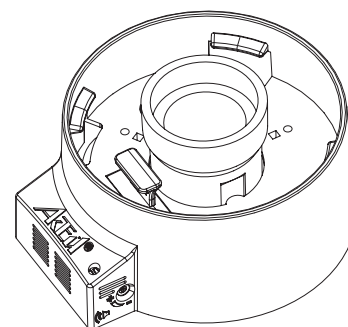
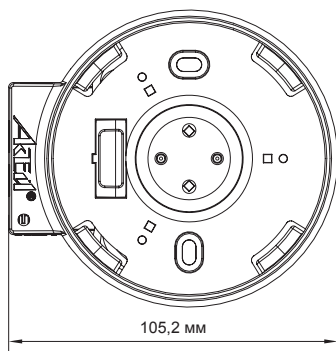
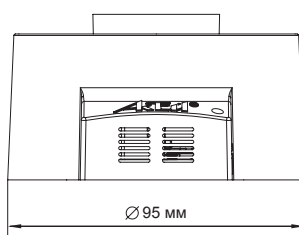
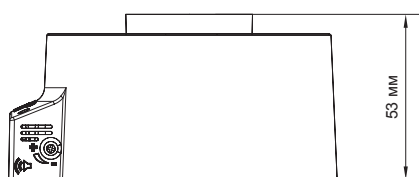
● Светильник СА-18 с акустическим датчиком и датчиком освещённости

Область применения

Освещение лестничных клеток, коридоров, вестибюлей и других помещений с периодическим пребыванием людей в жилых и общественных зданиях.

Светильник предназначен для монтажа на стене или на потолке и имеет крепление с резьбовым присоединением А85 для стандартного светорассеивателя.

Характеристики



Характеристики

- Рабочее напряжение — 180...242 В
- Частота сети — 50 Гц
- Мощность лампы накаливания (ЛОН) — не более 60 Вт
- Мощность компактной люминесцентной лампы (КЛЛ) — не более 18 Вт
- Мощность светодиодной (LED) лампы — не более 18 Вт
- Собственная потребляемая мощность — $\leq 0,2$ Вт
- Акустический порог включения — (52 ± 5) дБ (регулируемый)
- Порог срабатывания датчика освещённости — (5 ± 2) лк
- Длительность освещения — (60 ± 10) с
- Тип цоколя лампы — E27
- Класс огнестойкости материалов корпуса по стандарту UL94 — v2

Особенности

- Прямая замена светильников типа НББ и НБ0 с резьбовым присоединением А85 для светорассеивателя
- Совместимость по крепёжным отверстиям со светильниками типа НББ и НБ0
- Светильник включается при возникновении шумов, превышающих порог срабатывания акустического датчика, в условиях недостаточной освещённости
- Возможность использования совместно с ЛОН, КЛЛ и светодиодными лампами
- Корпус выполнен из огнестойкого пластика
- Лёгкая замена защитного предохранителя от короткого замыкания и скачков напряжения
- Включение лампы при переходе питающего напряжения через «ноль» — продлевает срок службы лампы