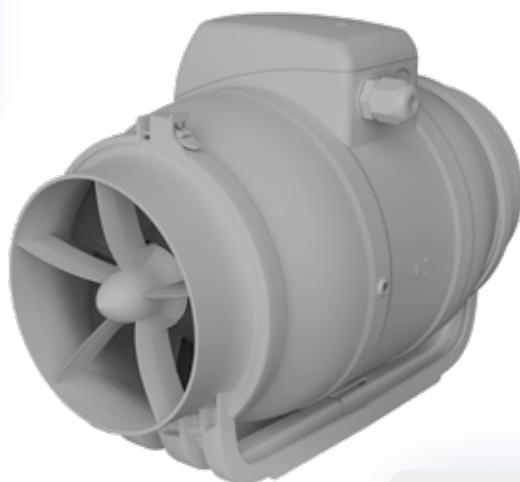


## TYRHOON 2SP

Ø100, Ø125, Ø150-160, Ø200



Обзор вентилятора TYRHOON



Канальные осевые вентиляторы смешанного типа предназначены для приточно-вытяжных систем вентиляции промышленных, общественных и жилых зданий.

Съемный центральный блок с двигателем, крыльчаткой и клеммной коробкой крепится к патрубкам хомутами. Это существенно упрощает обслуживание.

Вентиляторы имеют две скорости, которые переключаются путем подключения проводов к колодкам, расположенным в клеммной коробке.

Возможна установка кнопки (в комплекте).

Асимметричная форма клеммной коробки облегчает подключение сетевого провода.

Двухскоростной однофазный двигатель на шарикоподшипниках с длительным сроком службы.

Имеет встроенную тепловую защиту с автоматическим перезапуском.

Вентиляторы подходят для горизонтального и вертикального монтажа.

Крепление к месту монтажа осуществляется при помощи саморезов.



Двигатель на шарикоподшипниках



Защита от перегрева



2 скорости



Гарантийный срок

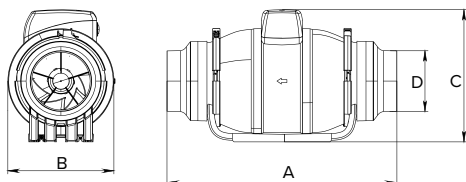


Защита от мелких частиц и влаги



Кнопка переключения скорости

### Габаритные размеры

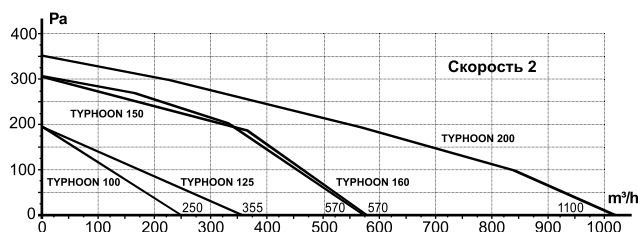
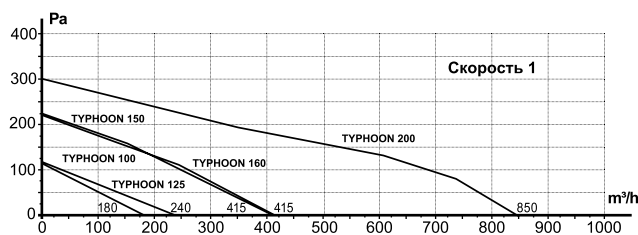


Модель	A	B	C	D
TYRHOON 100 2SP	371	173	216	99
TYRHOON 125 2SP	291	173	216	124
TYRHOON 150 2SP	323	190	238	149
TYRHOON 160 2SP	340	190	238	159
TYRHOON 200 2SP	376	250	267	198,5

### Технические характеристики

Характеристики	Hz	TYRHOON 2SP					
		100	125	150	160	200	
Потребляемая мощность, W	L2	50	25	29	50	50	105
	L1	50	23	25	42	42	75
Производительность, м³/ч	L2	50	250	355	570	570	1100
	L1	50	180	240	415	415	850
Давление, Pa	L2	50	190	190	305	305	350
	L1	50	110	110	225	225	300
Уровень шума, dB(A)	L2	50	40	39	49	49	58
	L1	50	31	30	40	40	50
Потребляемый ток, A	L2	50	0,11	0,13	0,22	0,22	0,51
	L1	50	0,10	0,11	0,18	0,18	0,42
Частота вращения, RPM	L2	50	2500	2450	2600	2600	2600
	L1	50	1850	1800	2000	2000	2250

### Графики производительности



Можно использовать вместе с товарами этих групп



### Особенности TYPHOON 2SP

Ø100, Ø125, Ø150-160, Ø200



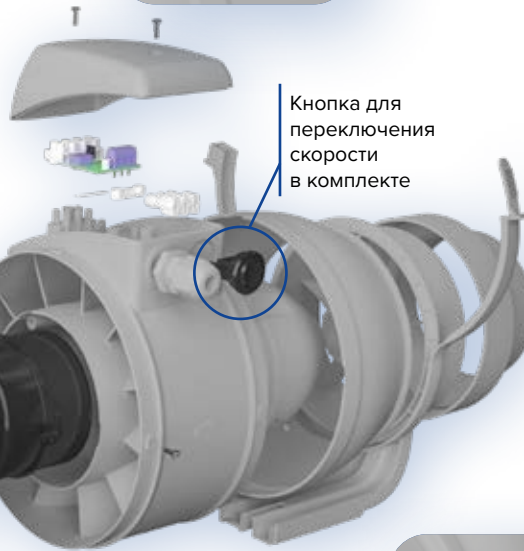
Гибкие хомуты на защелках для легкого извлечения центрального блока



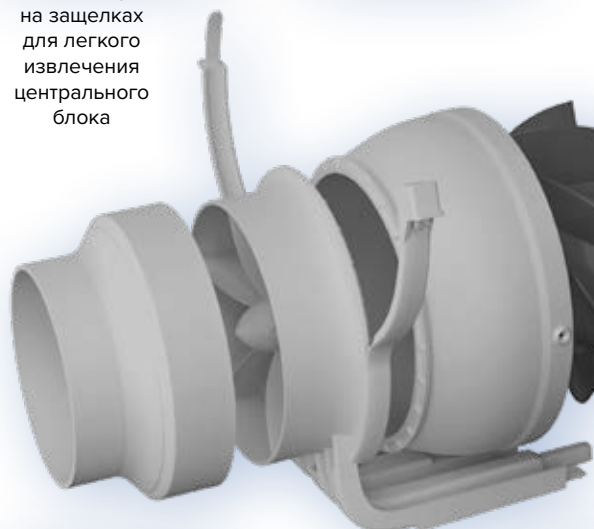
Двухскоростной двигатель на шарико-подшипниках



Интегрированная клеммная коробка с гермовводом



Кнопка для переключения скорости в комплекте



Удобное крепление



Переходники для изменения диаметра



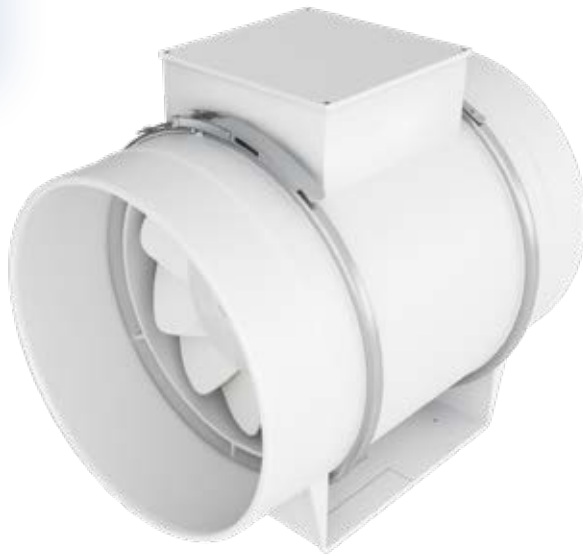
Крыльчатка смешанного типа с наилучшими аэродинамическими свойствами

## Обновленный дизайн TYPHOON 200 2SP



## TYRHOON 2SP

Ø250, Ø315



Канальные вентиляторы смешанного типа. Предназначены для приточно-вытяжных систем вентиляции промышленных, общественных и жилых зданий.

Вентиляторы имеют две скорости, которые устанавливаются путем подключения проводов к колодкам, расположенным в клеммной коробке.

Однофазный двухскоростной двигатель на шарикоподшипниках с длительным сроком службы.

Имеет встроенную тепловую защиту с автоматическим перезапуском.

Вентиляторы подходят для горизонтального и вертикального монтажа.

Крепление к месту монтажа осуществляется при помощи шурупов.

В моделях TYRHOON 2SP 250, 315 используются металлические хомуты.



Двигатель на шарикоподшипниках



Защита от перегрева



2 скорости

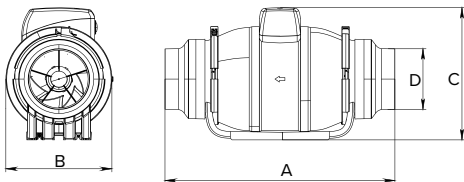


Гарантийный срок



Защита от мелких частиц и влаги

### Габаритные размеры



Модель	A	B	C	D
TYRHOON 2SP 250	383	310	261	247
TYRHOON 2SP 315	446	386	325	312

### Технические характеристики

Характеристики	Hz	TYRHOON 2SP		
		250	315	
Потребляемая мощность, W	L2	50	225	285
	L1	50	165	215
Производительность, m³/h	L2	50	1405	2060
	L1	50	1064	1650
Давление, Pa	L2	50	488	715
	L1	50	371	480
Уровень шума, dB(A)	L2	50	66	69
	L1	50	58	61
Потребляемый ток, A	L2	50	1,2	1,24
	L1	50	0,75	0,93
Частота вращения, RPM	L2	50	2450	2350
	L1	50	1850	1900



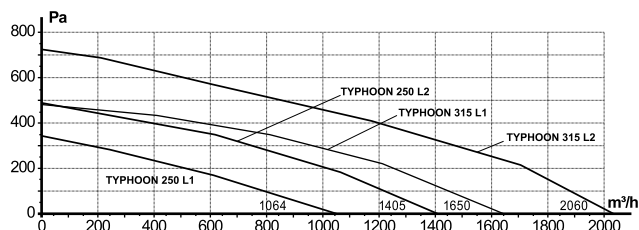
Можно использовать вместе с товарами этих групп

Система металлических каналов



страница 140

### Графики производительности



Особенности  
TYPHOON 2SP

Ø250  
Ø315



Двухскоростной двигатель на шарикоподшипниках



Оснащен металлическими креплениями на защелках

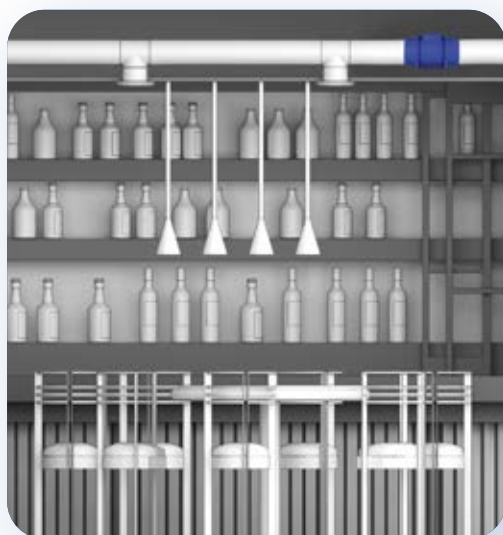


Крыльчатка смешанного типа с наилучшими аэродинамическими свойствами



Держатель вентилятора

Пример монтажа в общественном месте



Пример монтажа в общественном душе