

# КАТАЛОГ

ТРУБЫ И ДЕТАЛИ  
ТРУБОПРОВОДОВ  
ИЗ ПОЛИЭТИЛЕНА





Сертифицировано  
Русским Регистром



Петербургский трубный завод ИКАПЛАСТ основан в 1999 году. На сегодняшний день ИКАПЛАСТ – это современное производство полимерных труб и фитингов для наружных систем водо-, газоснабжения и водоотведения.

### **ИКАПЛАСТ изготавливает и предлагает:**

- Напорные трубы из ПЭ100 и ПЭ 100 RC для наружных сетей холодного водоснабжения и водоотведения диаметром 20-1200 мм, рассчитанные на давление от 0,4 до 2,0 МПа, в соответствии с ГОСТ 18599-2001 с изм. 1,2;
- Напорные трубы из ПЭ 100 RC с защитной оболочкой диаметром 63-1200 мм, ГОСТ 18599-2001 с изм. 1,2;
- Полную номенклатуру фасонных изделий для монтажа полиэтиленовых трубопроводов диаметром 20-1200 мм: отводы, тройники, втулки под фланец, переходы и прочие фитинги, в соответствии с ГОСТ 32415-2013 (п.5.2.4.), ТУ 2248-001-50049230-2007;
- Трубы из ПЭ100 и ПЭ 100 RC для подземных газопроводов, транспортирующих горючие газы, предназначенные для промышленного и коммунально-бытового использования. Трубы выпускаются диаметром 20-630 мм в соответствии с ГОСТ Р 50838-2009;
- Двухслойные гофрированные трубы из полипропилена кольцевой жесткостью SN8, SN10 и SN16 для сетей безнапорной канализации номинальным наружным диаметром 160, 200, 225, 250, 315, 400, 500, 630 мм и номинальным внутренним диаметром 250, 300 мм в соответствии с ГОСТ Р 54475-2011;
- Полиэтиленовые трубы-оболочки, предназначенные для изготовления предизолированных стальных труб, выпускаемых по ГОСТ 30732-2006.

На предприятии действует система менеджмента качества, сертифицированная по ISO 9001:2008.

Квалифицированные специалисты ИКАПЛАСТ стремятся поддерживать и консультировать Заказчика на всех стадиях работы: от проектирования до сдачи трубопровода в эксплуатацию. Мы готовы предложить индивидуальные технические решения, изготовить и предоставить необходимые изделия в кратчайшие сроки. Преимущества работы с нами по достоинству оценили лидеры строительной отрасли.

Будем рады познакомить Вас и Ваших специалистов с нашим производством и обсудить в деталях направления сотрудничества.

**В каталоге представлена техническая информация,  
а также параметры полиэтиленовых труб и соединительных деталей.**

Вы можете заказать Каталог и инструкцию по монтажу полипропиленовых гофрированных труб,  
а также монтажную инструкцию по полиэтиленовым трубам,  
позвонив по тел. (812) 677-21-31, (812) 677-21-33  
или оставив заявку на сайте [www.icaplast.ru](http://www.icaplast.ru)

г. Санкт-Петербург  
2017 г.

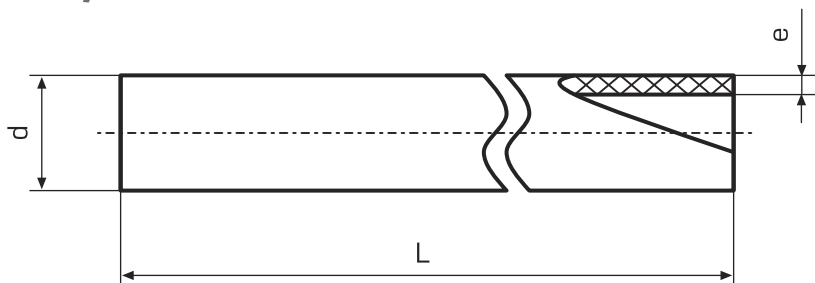
# Содержание

1. Трубы напорные .....	3
1.1 Трубы напорные из полиэтилена ПЭ100, ПЭ100 RC.....	4
1.2 Трубы напорные из полиэтилена ПЭ100 RC с защитной оболочкой.....	5
1.3 Трубы напорные из полиэтилена ПЭ100 RC .....	6
2. Тройники: .....	7
2.1 Тройник сварной равнопроходной 90° .....	8
2.2 Тройник неравнопроходной (тройник равнопроходной с приваренным переходом/переходами).....	9
2.3 Тройник с монолитным корпусом (неравнопроходной монолитный) .....	15
3. Крестовина сварная .....	21
4. Втулка под фланец .....	23
5. Переход .....	25
6. Муфта защитная .....	33
7. Отводы: .....	35
7.1 Отвод сварной односекционный 90° .....	36
7.2 Отвод сварной двухсекционный 90° .....	37
7.3 Отвод сварной односекционный 60° .....	38
7.4 Отвод сварной односекционный 45° .....	39
7.5 Отвод сварной 45° .....	40
7.6 Отвод сварной 30° .....	41
8. Примеры заполнения спецификаций .....	42
<b>Приложение А</b> Минимальные габаритные размеры тройника неравнопроходного (тройник сварной с приваренным переходом/переходами) .....	44
<b>Приложение Б</b> Минимальные габаритные размеры тройника сварного с приваренными втулками и установленными стальными фланцами на проходе и минимальными размерами ответвления для последующего монтажа .....	46
<b>Приложение В</b> Минимальные габаритные размеры тройника сварного с приваренными втулками и установленными стальными фланцами .....	47
<b>Приложение Г</b> Фланец стальной .....	48

# ТРУБЫ НАПОРНЫЕ

# Трубы напорные из полиэтилена

## ПЭ100, ПЭ100 RC

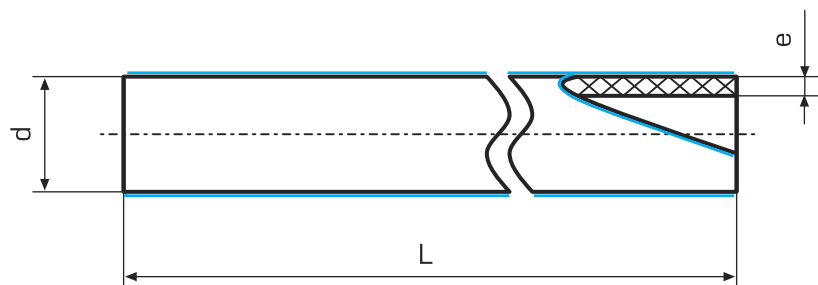


Наименование полиэтилена	SDR11		SDR13,6		SDR17		SDR21		SDR26	
Номинальное давление, 10 <sup>5</sup> Па (бар)										
ПЭ100, ПЭ 100 RC	PN16		PN12,5		PN10		PN 8		PN 6,3	
Номинальный наружный диаметр, d, мм	e, мм	Масса 1 м, кг	e, мм	Масса 1 м, кг	e, мм	Масса 1 м, кг	e, мм	Масса 1 м, кг	e, мм	Масса 1 м, кг
Бухты, отрезки длиной L = 6 или 12 м										
20	2,0	0,12	-	-	-	-	-	-	-	-
25	2,3	0,17	2,0	0,15	-	-	-	-	-	-
32	3,0	0,28	2,4	0,23	2,0	0,19	-	-	-	-
40	3,7	0,43	3,0	0,36	2,4	0,30	2,0	0,25	-	-
50	4,6	0,67	3,7	0,55	3,0	0,45	2,4	0,37	2,0	0,31
63	5,8	1,06	4,7	0,88	3,8	0,72	3,0	0,58	2,5	0,49
75	6,8	1,48	5,6	1,24	4,5	1,02	3,6	0,83	2,9	0,67
90	8,2	2,14	6,7	1,78	5,4	1,47	4,3	1,19	3,5	0,98
110	10,0	3,17	8,1	2,64	6,6	2,18	5,3	1,78	4,2	1,44
Отрезки длиной L = 6 или 12 м										
125	11,4	4,12	9,2	3,40	7,4	2,78	6,0	2,28	4,8	1,85
140	12,7	5,13	10,3	4,26	8,3	3,49	6,7	2,85	5,4	2,33
160	14,6	6,74	11,8	5,56	9,5	4,56	7,7	3,74	6,2	3,06
180	16,4	8,51	13,3	7,05	10,7	5,77	8,6	4,70	6,9	3,81
200	18,2	10,50	14,7	8,65	11,9	7,11	9,6	5,83	7,7	4,73
225	20,5	13,30	16,6	11,00	13,4	9,02	10,8	7,36	8,6	5,94
250	22,7	16,30	18,4	13,50	14,8	11,10	11,9	9,01	9,6	7,36
280	25,4	20,50	20,6	17,00	16,6	13,90	13,4	11,40	10,7	9,18
315	28,6	25,90	23,2	21,50	18,7	17,60	15,0	14,30	12,1	11,70
355	32,2	32,90	26,1	27,20	21,1	22,40	16,9	18,20	13,6	14,80
400	36,3	41,80	29,4	34,50	23,7	28,30	19,1	23,10	15,3	18,70
450	40,9	52,90	33,1	43,80	26,7	35,90	21,5	29,30	17,2	23,70
500	45,4	65,30	36,8	54,00	29,7	44,30	23,9	36,10	19,1	29,20
560	50,8	81,80	41,2	67,70	33,2	55,50	26,7	45,20	21,4	36,60
630	57,2	104,00	46,3	85,60	37,4	70,30	30,0	57,10	24,1	46,40
710	64,5	132,00	52,2	109,00	42,1	89,30	33,9	72,80	27,2	59,10
800	72,6	167,00	58,8	138,00	47,4	113,00	38,1	92,30	30,6	74,90
900	-	-	66,1	175,00	53,3	143,00	42,9	117,00	34,4	94,70
1000	-	-	73,5	216,00	59,3	177,00	47,7	144,00	38,2	117,00
1200	-	-	-	-	71,1	255,00	57,2	208,00	45,9	168,00

Масса рассчитана при средней плотности полиэтилена 960 кг/м<sup>3</sup>.

По согласованию с Заказчиком трубы могут быть изготовлены в отрезках другой длины, а также со значениями SDR7,4, SDR9 и SDR33.

# Трубы напорные из полиэтилена ПЭ 100 RC с защитной оболочкой



Труба ПЭ 100 RC с защитной оболочкой	Размеры защитной оболочки	SDR17		SDR13,6		SDR11					
		PN10		PN12,5		PN16					
<b>Номинальное давление, 10<sup>5</sup> Па (бар)</b>											
Номинальный наружный диаметр, d, мм	Номинальная толщина, мм	Предельное отклонение, мм	e, мм	Толщина стенки с защитной оболочкой, мм	Масса 1 м, кг	e, мм	Толщина стенки с защитной оболочкой, мм	Масса 1 м, кг	e, мм	Толщина стенки с защитной оболочкой, мм	Масса 1 м, кг
63	0,8	+0,5	3,8	4,6	0,91	4,7	5,5	1,07	5,8	6,6	1,25
75	0,8	+0,5	4,5	5,3	1,25	5,6	6,4	1,48	6,8	7,6	1,71
90	0,9	+0,4	5,4	6,3	1,75	6,7	7,6	2,06	8,2	9,1	2,42
110	0,9	+0,6	6,6	7,5	2,56	8,1	9,0	2,56	10,0	10,9	3,55
125	1	+0,6	7,4	8,4	3,25	9,2	10,2	3,88	11,4	12,4	4,59
140	1,1	+0,6	8,3	9,4	4,06	10,3	11,4	4,82	12,7	13,8	5,69
160	1,1	+0,6	9,5	10,6	5,20	11,8	12,9	6,20	14,6	15,7	7,38
180	1,1	+0,6	10,7	11,8	6,49	13,3	14,4	7,77	16,4	17,5	9,24
200	1,2	+0,6	11,9	13,1	7,97	14,7	15,9	9,51	18,2	19,4	11,36
225	1,3	+0,6	13,4	14,7	10,06	16,6	17,9	12,03	20,5	21,8	14,33
250	1,4	+0,7	14,8	16,2	12,35	18,4	19,8	14,75	22,7	24,1	17,65
280	1,4	+0,8	16,6	18	15,34	20,6	22	18,44	25,4	26,8	21,94
315	1,5	+0,8	18,7	20,2	19,31	23,2	24,7	23,21	28,6	30,1	27,71
355	1,6	+0,8	21,1	22,7	24,43	26,1	27,7	29,33	32,2	33,8	34,93
400	1,8	+0,8	23,7	25,5	30,81	29,4	31,2	37,11	36,3	38,1	44,31
450	1,9	+0,9	26,7	28,6	38,91	33,1	35	46,81	40,9	42,8	56,01
500	2,0	+1,0	29,7	31,7	47,96	36,8	38,8	57,66	45,4	47,4	68,96
560	2,2	+1,0	33,2	35,4	59,91	41,2	43,4	72,11	50,8	53,0	86,21
630	2,5	+1,0	37,4	39,9	75,69	46,3	48,8	91,09	57,2	59,7	109,39
710	3,0	+2,0	42,1	45,1	97,41	52,2	55,2	117,11	64,5	67,5	140,11
800	3,0	+2,0	47,4	50,4	122,13	58,8	61,8	147,13	72,6	75,6	176,13
900	3,0	+2,0	53,3	56,3	153,3	66,1	69,1	185,3			
1000	3,0	+2,0	59,3	62,3	188,4	73,5	76,5	227,4			
1200	3,0	+2,0	71,1	74,1	268,7						

Наружный диаметр дан без учета толщины защитного покрытия.

Масса рассчитана при средней плотности полиэтилена 960 кг/м<sup>3</sup>.

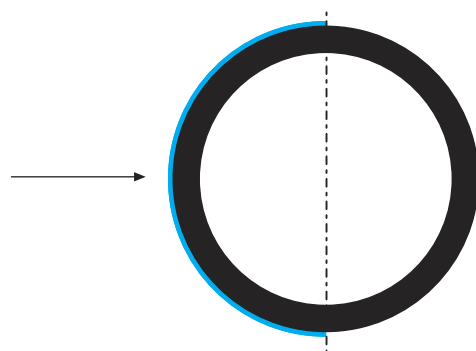
По согласованию с Заказчиком трубы могут быть изготовлены в отрезках другой длины, а также со значениями SDR7,4, SDR9 и SDR33.

# Трубы напорные из полиэтилена ПЭ100 RC

ПЭ 100 RC – новый тип полиэтилена. По сравнению с полиэтиленом ПЭ 100, он обладает более высокой стойкостью к медленному распространению трещин. При соблюдении условий эксплуатации и монтажа, срок службы труб из ПЭ 100 RC составляет 100 лет.

## Типы труб из ПЭ 100 RC

Трубы из ПЭ 100 RC  
с защитной оболочкой.  
В соответствии  
с ГОСТ 18599-2001  
изм. 1,2



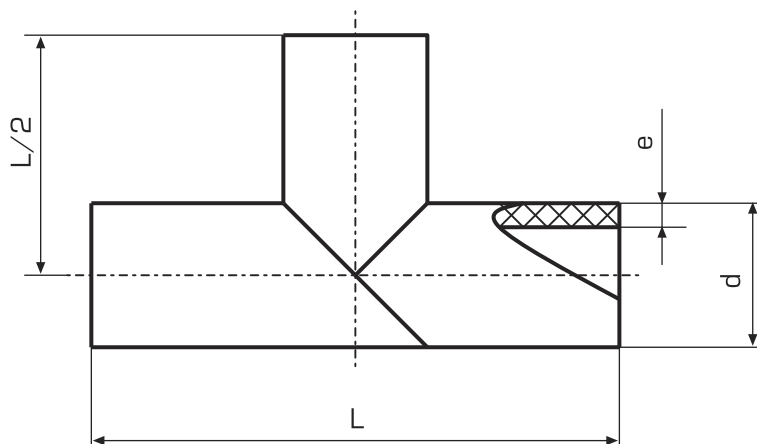
Трубы из ПЭ 100 RC

Материал труб	Применение труб	ГОСТ	Номинальный наружный диаметр, мм
<b>Трубы ИКАПЛАСТ из ПЭ 100 RC с защитной оболочкой</b>			
Труба изготовлена из ПЭ 100 RC, защитная оболочка – из полипропилена	- при бестраншейных (альтернативных) методах прокладки напорных сетей водоснабжения и водоотведения: проколах, горизонтально-направленном бурении, реновациях. - при траншейном способе прокладки напорных сетей водоснабжения и водоотведения. Возможна укладка труб без песочного ложа, <b>но в подготовленное ровное и уплотненное ложе канала.</b>	ГОСТ 18599-2001 с изм 1,2	63-1200 мм
<b>Трубы ИКАПЛАСТ из ПЭ 100 RC</b>			
ПЭ 100 RC	- при траншейном способе прокладки напорных сетей водоснабжения и водоотведения	ГОСТ 18599-2001 с изм 1,2	20-1200 мм



# ТРОЙНИКИ

# Тройник сварной равнопроходной 90°



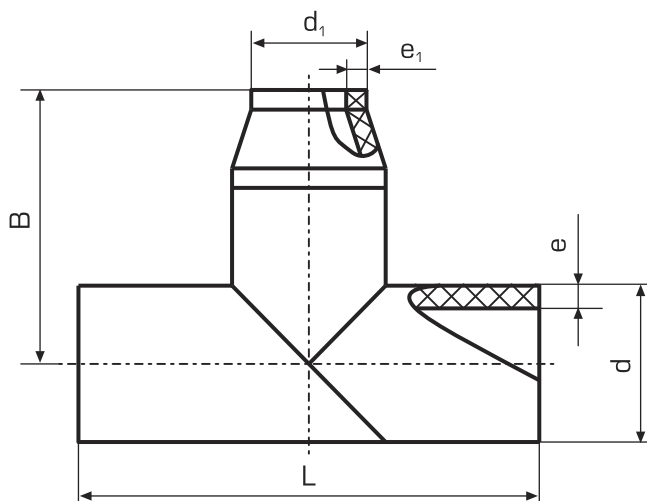
Наименование полиэтилена		SDR11		SDR13,6		SDR17		SDR21		SDR26	
Номинальное давление, 10 <sup>5</sup> Па (бар)											
ПЭ100		PN16		PN12,5		PN10		PN 8		PN 6,3	
d, мм	L, мм	e, мм	Масса, кг	e, мм	Масса, кг	e, мм	Масса, кг	e, мм	Масса, кг	e, мм	Масса, кг
90	520	8,2	1,57	6,7	1,31	5,4	1,08	4,3	0,875	3,5	0,720
110	540	10,0	2,39	8,1	1,99	6,6	1,65	5,3	1,35	4,2	1,08
125	570	11,4	3,27	9,2	2,70	7,4	2,20	6,0	1,81	4,8	1,47
140	590	12,7	4,18	10,3	3,47	8,3	2,84	6,7	2,33	5,4	1,90
160	610	14,6	5,63	11,8	4,64	9,5	3,81	7,7	3,13	6,2	2,56
180	630	16,4	7,28	13,3	6,03	10,7	4,93	8,6	4,03	6,9	3,27
200	650	18,2	9,19	14,7	7,57	11,9	6,22	9,6	5,10	7,7	4,14
225	660	20,5	11,7	16,6	9,65	13,4	7,92	10,8	6,47	8,6	5,21
250	690	22,7	14,9	18,4	12,3	14,8	10,1	11,9	8,20	9,6	6,71
280	710	25,4	19,0	20,6	15,7	16,6	12,9	13,4	10,5	10,7	8,50
315	1200	28,6	42,7	23,2	35,3	18,7	28,9	15,0	23,5	12,1	19,2
355	1600	32,2	73,1	26,1	60,7	21,1	49,8	16,9	40,4	13,6	32,9
400	1600	36,3	92,0	29,4	76,1	23,7	62,3	19,1	50,8	15,3	41,4
450	1600	40,9	115	33,1	95,3	26,7	78,1	21,5	63,7	17,2	51,5
500	1600	45,4	141	36,8	116	29,7	95,2	23,9	77,8	19,1	63,0
560	1760	50,8	193	41,2	160	33,2	131	26,7	107	21,4	86,6
630	2030	57,2	284	46,3	234	37,4	192	30,0	156	24,1	127
710	2710	64,5	490	52,2	404	42,1	331	33,9	270	27,2	219
800	2800	72,6	638	58,8	524	47,4	429	38,1	351	30,6	285
900	2900	-	-	66,1	683	53,3	558	42,9	456	34,4	370
1000	3000	-	-	73,5	864	59,3	708	47,7	580	38,2	468
1200	3600	-	-	-	-	71,1	1224	57,2	998	45,9	811

Масса рассчитана при средней плотности полиэтилена 960 кг/м<sup>3</sup>.

По согласованию с Заказчиком фасонные детали могут быть изготовлены со значениями SDR7,4, SDR9 и SDR33.

# Тройник неравнопроходной

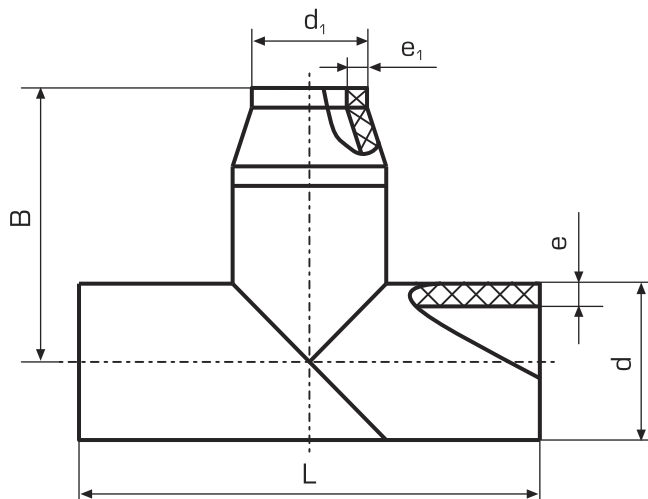
(равнопроходной с приваренным переходом/переходами)



Наименование полиэтилена				SDR11		SDR13,6		SDR17			
Номинальное давление, 10 <sup>5</sup> Па (бар)											
ПЭ100				PN16		PN12,5		PN10			
d, мм	d <sub>1</sub> , мм	L, мм	B, мм	e, мм	e <sub>1</sub> , мм	e, мм	e <sub>1</sub> , мм	e, мм	e <sub>1</sub> , мм		
50	40	250	183,7	4,6	3,7	-	-	-	-		
63	40	320	229,9	5,8	3,7	-	-	-	-		
	50		221,3		4,6						
75	40	340	250,3	6,8	3,7	5,6	-	4,5	-		
	50		241,7		4,6					4,7	3,8
	63		230,4		5,8						
90	50	520	344,6	8,2	4,6	6,7	4,7	5,4	-		
	63		333,4		5,8					5,6	4,5
	75		323,0		6,8						
110	50	540	372,0	10,0	4,6	8,1	-	6,6	-		
	63		360,7		5,8					4,7	3,8
	75		350,3		6,8						
	90		337,3		8,2					6,7	5,4
125	63	570	388,7	11,4	5,8	9,2	4,7	7,4	3,8		
	75		378,3		6,8					5,6	4,5
	90		365,3		8,2						
	110		348,0		10,0					8,1	6,6
140	75	590	401,3	12,7	6,8	10,3	5,6	8,3	4,5		
	90		388,3		8,2					6,7	5,4
	110		371,0		10,0						
	125		358,0		11,4					9,2	7,4
160	90	610	415,6	14,6	8,2	11,8	6,7	9,5	5,4		
	110		398,3		10,0					8,1	6,6
	125		385,3		11,4						
	140		372,3		12,7					10,3	8,3

# Тройник неравнопроходной

(равнопроходной с приваренным переходом/переходами)



Наименование полиэтилена				SDR11	SDR13,6	SDR17						
Номинальное давление, 10 <sup>5</sup> Па (бар)												
ПЭ100				PN16		PN12,5		PN10				
d, мм	d <sub>1</sub> , мм	L, мм	B, мм	e, мм	e <sub>1</sub> , мм	e, мм	e <sub>1</sub> , мм	e, мм	e <sub>1</sub> , мм			
180	90	630	442,9	16,4	8,2	13,3	6,7	10,7	5,4			
	110		425,6							10,0	8,1	6,6
	125		412,6							11,4	9,2	7,4
	140		399,6							12,7	10,3	8,3
	160		382,3							14,6	11,8	9,5
200	110	650	452,9	18,2	10,0	14,7	8,1	11,9	6,6			
	125		440,0							11,4	9,2	7,4
	140		427,0							12,7	10,3	8,3
	160		409,6							14,6	11,8	9,5
	180		392,3							16,4	13,3	10,7
225	110	660	479,6	20,5	10,0	16,6	8,1	13,4	6,6			
	125		466,6							11,4	9,2	7,4
	140		453,6							12,7	10,3	8,3
	160		436,3							14,6	11,8	9,5
	180		419,0							16,4	13,3	10,7
	200		401,7							18,2	14,7	11,9
250	160	690	472,9	22,7	14,6	18,4	11,8	14,8	9,5			
	180		455,6							16,4	13,3	10,7
	200		438,3							18,2	14,7	11,9
	225		416,7							20,5	16,6	13,4
280	180	710	491,6	25,4	16,4	20,6	13,3	16,6	10,7			
	200		474,3							18,2	14,7	11,9
	225		452,6							20,5	16,6	13,4
	250		431,0							22,7	18,4	14,8
315	180	1200	786,9	28,6	16,4	23,2	13,3	18,7	10,7			
	200		769,6							18,2	14,7	11,9
	225		747,9							20,5	16,6	13,4
	250		726,3							22,7	18,4	14,8
	280		700,3							25,4	20,6	16,6

# Тройник неравнопроходной

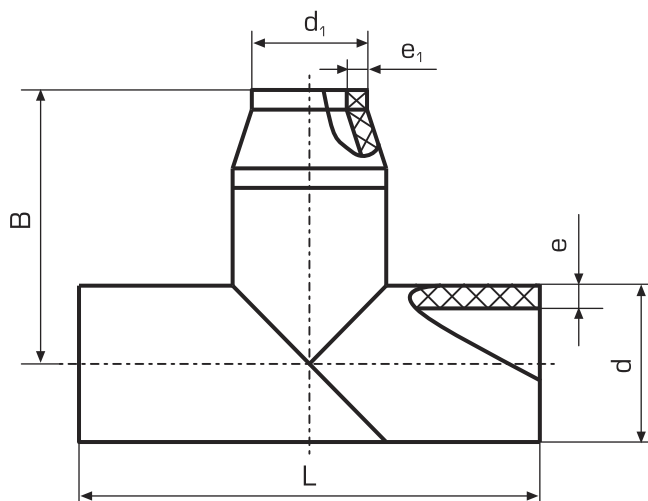
(равнопроходной с приваренным переходом/переходами)

Наименование полиэтилена				SDR11		SDR13,6		SDR17				
Номинальное давление, 10 <sup>5</sup> Па (бар)												
ПЭ100				PN16		PN12,5		PN10				
d, мм	d <sub>1</sub> , мм	L, мм	B, мм	e, мм	e <sub>1</sub> , мм	e, мм	e <sub>1</sub> , мм	e, мм	e <sub>1</sub> , мм			
355	225	1600	982,6	32,2	20,5	26,1	16,6	21,1	13,4			
	250		960,9							22,7	18,4	14,8
	280		935,0							25,4	20,6	16,6
	315		904,6							28,6	23,2	18,7
400	250	1600	999,9	36,3	22,7	29,4	18,4	23,7	14,8			
	280		973,9							25,4	20,6	16,6
	315		943,6							28,6	23,2	18,7
	355		909,0							32,2	26,1	21,1
450	280	1600	1017,2	40,9	25,4	33,1	20,6	26,7	16,6			
	315		986,9							28,6	23,2	18,7
	355		952,3							32,2	26,1	21,1
	400		913,3							36,3	29,4	23,7
500	315	1600	1030,2	45,4	28,6	36,8	23,2	29,7	18,7			
	355		995,6							32,2	26,1	21,1
	400		956,6							36,3	29,4	23,7
	450		913,3							40,9	33,1	26,7
560	355	1760	1127,5	50,8	32,2	41,2	26,1	33,2	21,1			
	400		1088,6							36,3	29,4	23,7
	450		1045,3							40,9	33,1	26,7
	500		1002,0							45,4	36,8	29,7
630	400	2030	1284,2	57,2	36,3	46,3	29,4	37,4	23,7			
	450		1240,9							40,9	33,1	26,7
	500		1197,6							45,4	36,8	29,7
	560		1145,6							50,8	41,2	33,2
710	450	2710	1840,2	64,5	40,9	52,2	33,1	42,1	26,7			
	500		1796,9							45,4	36,8	29,7
	560		1744,9							50,8	41,2	33,2
	630		1684,3							57,2	46,3	37,4
800	500	2800	1919,8	72,6	45,4	58,8	36,8	47,4	29,7			
	560		1867,8							50,8	41,2	33,2
	630		1807,2							57,2	46,3	37,4
	710		1737,9							64,5	52,2	42,1
900	560	2900	2004,4	-	-	66,1	41,2	53,3	33,2			
	630		1943,8							-	46,3	37,4
	710		1874,5							-	52,2	42,1
	800		1796,6							-	58,8	47,4
1000	630	3000	2080,4	-	-	73,5	46,3	59,3	37,4			
	710		2011,1							-	52,2	42,1
	800		1933,2							-	58,8	47,4
	900		1846,6							-	66,1	53,3
1200	710	3600	2484,4	-	-	-	-	71,1	42,1			
	800		2406,4							-	-	47,4
	900		2319,8							-	-	53,3
	1000		2233,2							-	-	59,3

По согласованию с Заказчиком фасонные детали могут быть изготовлены со значениями SDR7,4, SDR9 и SDR33.

# Тройник неравнопроходной

(равнопроходной с приваренным переходом/переходами)



Наименование полиэтилена				SDR21		SDR 26	
Номинальное давление, 10 <sup>5</sup> Па (бар)							
ПЭ100				PN8		PN6,3	
d, мм	d <sub>1</sub> , мм	L, мм	B, мм	e, мм	e <sub>1</sub> , мм	e, мм	e <sub>1</sub> , мм
110	90	540	337,3	5,3	4,3	4,2	3,5
125	90	570	365,3	6,0	4,3	4,8	-
	110		348,0		5,3		4,2
140	90	590	388,3	6,7	4,3	5,4	-
	110		371,0		5,3		4,2
	125		358,0		6,0		4,8
160	90	610	415,6	7,7	4,3	6,2	-
	110		398,3		5,3		4,2
	125		385,3		6,0		4,8
	140		372,3		6,7		5,4
180	90	630	442,9	8,6	4,3	6,9	3,5
	110		425,6		5,3		4,2
	125		412,6		6,0		4,8
	140		399,6		6,7		5,4
	160		382,3		7,7		6,2
200	110	650	452,9	9,6	5,3	7,7	4,2
	125		440,0		6,0		4,8
	140		427,0		6,7		5,4
	160		409,6		7,7		6,2
	180		392,3		8,6		6,9
225	110	660	479,6	10,8	5,3	8,6	4,2
	125		466,6		6,0		4,8
	140		453,6		6,7		5,4
	160		436,3		7,7		6,2
	180		419,0		8,6		6,9
	200		401,7		9,6		7,7

По согласованию с Заказчиком фасонные детали могут быть изготовлены со значениями SDR7,4, SDR9 и SDR33.

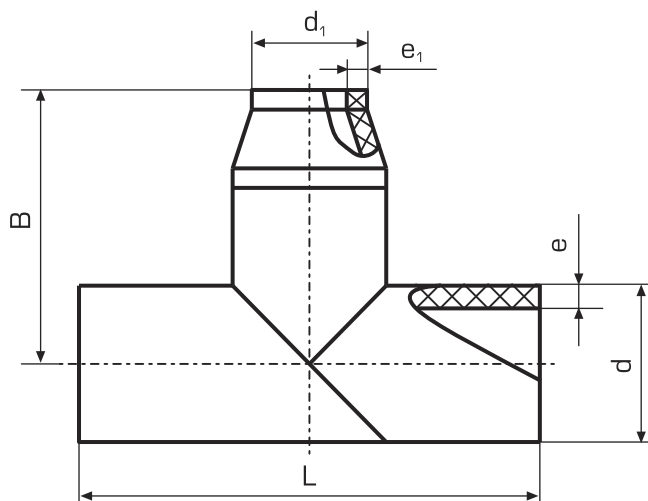
# Тройник неравнопроходной

(равнопроходной с приваренным переходом/переходами)

Наименование полиэтилена				SDR21		SDR 26	
Номинальное давление, 10 <sup>5</sup> Па (бар)							
ПЭ100				PN8		PN6,3	
d, мм	d <sub>1</sub> , мм	L, мм	B, мм	e, мм	e <sub>1</sub> , мм	e, мм	e <sub>1</sub> , мм
250	160	690	472,9	11,9	7,7	9,6	6,2
	180		455,6		8,6		6,9
	200		438,3		9,6		7,7
	225		416,7		10,8		8,6
280	180	710	491,6	13,4	8,6	10,7	6,9
	200		474,3		9,6		7,7
	225		452,6		10,8		8,6
	250		431,0		11,9		9,6
315	180	1200	786,9	15,0	8,6	12,1	6,9
	200		769,6		9,6		7,7
	225		747,9		10,8		8,6
	250		726,3		11,9		9,6
	280		700,3		13,4		10,7
355	225	1600	982,6	16,9	10,8	13,6	8,6
	250		960,9		11,9		9,6
	280		935,0		13,4		10,7
	315		904,6		15,0		12,1
400	250	1600	999,9	19,1	11,9	15,3	9,6
	280		973,9		13,4		10,7
	315		943,6		15,0		12,1
	355		909,0		16,9		13,6
450	280	1600	1017,2	21,5	13,4	17,2	10,7
	315		986,9		15,0		12,1
	355		952,3		16,9		13,6
	400		913,3		19,1		15,3
500	315	1600	1030,2	23,9	15,0	19,1	12,1
	355		995,6		16,9		13,6
	400		956,6		19,1		15,3
	450		913,3		21,5		17,2
560	355	1760	1127,5	26,7	16,9	21,4	13,6
	400		1088,6		19,1		15,3
	450		1045,3		21,5		17,2
	500		1002,0		23,9		19,1
630	400	2030	1284,2	30,0	19,1	24,1	15,3
	450		1240,9		21,5		17,2
	500		1197,6		23,9		19,1
	560		1145,6		26,7		21,4
710	450	2710	1840,2	33,9	21,5	27,2	17,2
	500		1796,9		23,9		19,1
	560		1744,9		26,7		21,4
	630		1684,3		30,0		24,1

# Тройник неравнопроходной

(равнопроходной с приваренным переходом/переходами)

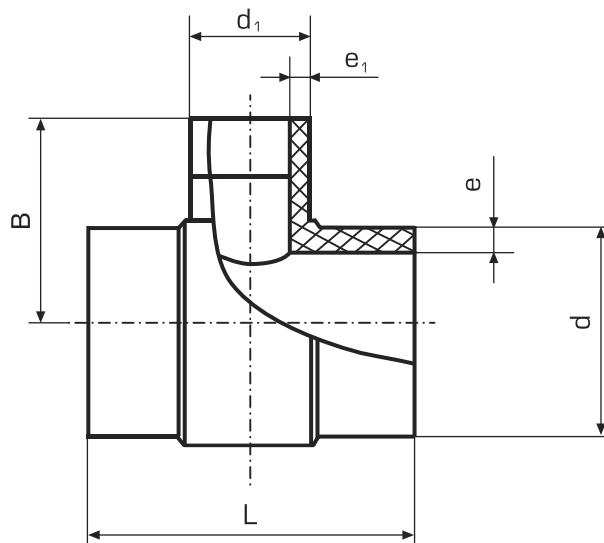


Наименование полиэтилена				SDR21		SDR 26	
Номинальное давление, 10 <sup>5</sup> Па (бар)							
ПЭ100				PN8		PN6,3	
d, мм	d <sub>1</sub> , мм	L, мм	B, мм	e, мм	e <sub>1</sub> , мм	e, мм	e <sub>1</sub> , мм
800	500	2800	1919,8	38,1	23,9	30,6	19,1
	560		1867,8		26,7		21,4
	630		1807,2		30,0		24,1
	710		1737,9		33,9		27,2
900	560	2900	2004,4	42,9	26,7	34,4	21,4
	630		1943,8		30,0		24,1
	710		1874,5		33,9		27,2
	800		1796,6		38,1		30,6
1000	630	3000	2080,4	47,7	30,0	38,2	24,1
	710		2011,1		33,9		27,2
	800		1933,2		38,1		30,6
	900		1846,6		42,9		34,4
1200	710	3600	2484,4	57,2	33,9	45,9	27,2
	800		2406,4		38,1		30,6
	900		2319,8		42,9		34,4
	1000		2233,2		47,7		38,2



# Тройник с монолитным корпусом

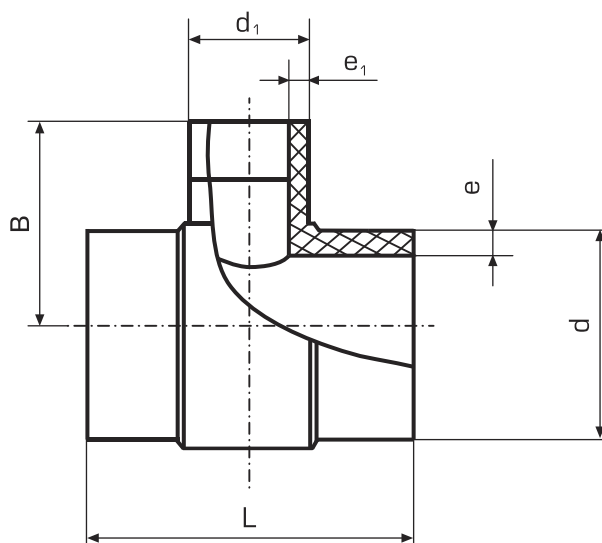
(неравнопроходной монолитный)



Наименование полиэтилена				SDR11	SDR13,6	SDR17			
Номинальное давление, 10 <sup>5</sup> Па (бар)									
ПЭ100				PN16	PN12,5	PN10			
d, мм	d <sub>1</sub> , мм	L, мм	B, мм	e, мм	e <sub>1</sub> , мм	e, мм	e <sub>1</sub> , мм	e, мм	e <sub>1</sub> , мм
315	110	330	503	28,6	10,0	23,2	8,1	18,7	6,6
	125				11,4		9,2		7,4
	140				12,7		10,3		8,3
	160				14,6		11,8		9,5
	180	350	523		16,4		13,3		10,7
	200				18,2		14,7		11,9
	225				20,5		16,6		13,4
	250				22,7		18,4		14,8
355	110	380	523	32,2	10,0	26,1	8,1	21,1	6,6
	125				11,4		9,2		7,4
	140				12,7		10,3		8,3
	160				14,6		11,8		9,5
	180	400	543		16,4		13,3		10,7
	200				18,2		14,7		11,9
	225				20,5		16,6		13,4
	250				22,7		18,4		14,8
400	110	380	545	36,3	10,0	29,4	8,1	23,7	6,6
	125				11,4		9,2		7,4
	140				12,7		10,3		8,3
	160				14,6		11,8		9,5
	180	400	565		16,4		13,3		10,7
	200				18,2		14,7		11,9
	225				20,5		16,6		13,4
	250				22,7		18,4		14,8
450	110	380	570	40,9	10,0	33,1	8,1	26,7	6,6
	125				11,4		9,2		7,4
	140				12,7		10,3		8,3

# Тройник с монолитным корпусом

(неравнопроходной монолитный)



Наименование полиэтилена				SDR11	SDR13,6	SDR17			
Номинальное давление, 10 <sup>5</sup> Па (бар)									
ПЭ100				PN16	PN12,5	PN10			
d, мм	d <sub>1</sub> , мм	L, мм	B, мм	e, мм	e <sub>1</sub> , мм	e, мм	e <sub>1</sub> , мм	e, мм	e <sub>1</sub> , мм
450	160	380	590	40,9	14,6	33,1	11,8	26,7	9,5
	180	400			16,4		13,3		10,7
	200	420			18,2		14,7		11,9
	225	445			20,5		16,6		13,4
	250	470			22,7		18,4		14,8
500	110	380	595	45,4	10,0	36,8	8,1	29,7	6,6
	125				11,4		9,2		7,4
	140				12,7		10,3		8,3
	160				14,6		11,8		9,5
	180	400	615		16,4		13,3		10,7
	200	420			18,2		14,7		11,9
	225	445			20,5		16,6		13,4
	250	470			22,7		18,4		14,8
560	110	380	625	50,8	10,0	41,2	8,1	33,2	6,6
	125		11,4		9,2		7,4		
	140		12,7		10,3		8,3		
	160		14,6		11,8		9,5		
	180	400	645		16,4		13,3		10,7
	200	420			18,2		14,7		11,9
	225	445			20,5		16,6		13,4
	250	470			22,7		18,4		14,8
630	110	380	660	57,2	10,0	46,3	8,1	37,4	6,6
	125		11,4		9,2		7,4		
	140		12,7		10,3		8,3		
	160		14,6		11,8		9,5		
	180	400	680		16,4		13,3		10,7
	200	420			18,2		14,7		11,9
	225	445			20,5		16,6		13,4
	250	470			22,7		18,4		14,8

# Тройник с монолитным корпусом

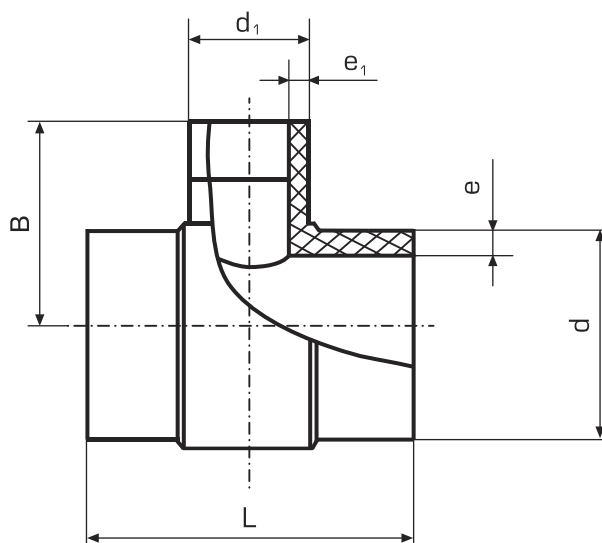
(неравнопроходной монолитный)

Наименование полиэтилена				SDR11		SDR13,6		SDR17	
Номинальное давление, 10 <sup>5</sup> Па (бар)									
ПЭ100				PN16		PN12,5		PN10	
d, мм	d <sub>1</sub> , мм	L, мм	B, мм	e, мм	e <sub>1</sub> , мм	e, мм	e <sub>1</sub> , мм	e, мм	e <sub>1</sub> , мм
710	110	440	700	64,5	10,0	52,2	8,1	42,1	6,6
	125				11,4		9,2		7,4
	140				12,7		10,3		8,3
	160				14,6		11,8		9,5
	180	460	720		16,4		13,3		10,7
	200	480			18,2		14,7		11,9
	225	505			20,5		16,6		13,4
	250	530			22,7		18,4		14,8
800	110	440	745	72,6	10,0	58,8	8,1	47,4	6,6
	125				11,4		9,2		7,4
	140				12,7		10,3		8,3
	160				14,6		11,8		9,5
	180	460	765		16,4		13,3		10,7
	200	480			18,2		14,7		11,9
	225	505			20,5		16,6		13,4
	250	530			22,7		18,4		14,8
900	110	440	795	-	-	66,1	8,1	53,3	6,6
	125				-		9,2		7,4
	140				-		10,3		8,3
	160				-		11,8		9,5
	180	460	815		-		13,3		10,7
	200	480			-		14,7		11,9
	225	505			-		16,6		13,4
	250	530			-		18,4		14,8
1000	110	440	845	-	-	73,5	8,1	59,3	6,6
	125				-		9,2		7,4
	140				-		10,3		8,3
	160				-		11,8		9,5
	180	460	865		-		13,3		10,7
	200	480			-		14,7		11,9
	225	505			-		16,6		13,4
	250	530			-		18,4		14,8
1200	110	440	945	-	-	-	-	71,1	6,6
	125				-		-		7,4
	140				-		-		8,3
	160				-		-		9,5
	180	460	965		-		-		10,7
	200	480			-		-		11,9
	225	505			-		-		13,4
	250	530			-		-		14,8

По согласованию с Заказчиком фасонные детали могут быть изготовлены со значениями SDR7,4, SDR9 и SDR33.  
Тройник с монолитным корпусом может быть изготовлен с диаметром ответвления (d<sub>1</sub>) до 355 мм.

# Тройник с монолитным корпусом

(неравнопроходной монолитный)



Наименование полиэтилена				SDR21		SDR26	
Номинальное давление, 10 <sup>5</sup> Па (бар)							
ПЭ100				PN8		PN6,3	
d, мм	d <sub>1</sub> , мм	L, мм	B, мм	e, мм	e <sub>1</sub> , мм	e, мм	e <sub>1</sub> , мм
315	110	330	503	15,0	5,3	12,1	4,2
	125				6,0		4,8
	140				6,7		5,4
	160				7,7		6,2
	180	350	523		8,6		6,9
	200	370			9,6		7,7
	225	395			10,8		8,6
	250	420			11,9		9,6
355	110	380	523	16,9	5,3	13,6	4,2
	125				6,0		4,8
	140				6,7		5,4
	160				7,7		6,2
	180	400	543		8,6		6,9
	200	420			9,6		7,7
	225	445			10,8		8,6
	250	470			11,9		9,6
400	110	380	545	19,1	5,3	15,3	4,2
	125				6,0		4,8
	140				6,7		5,4
	160				7,7		6,2
	180	400	565		8,6		6,9
	200	420			9,6		7,7
	225	445			10,8		8,6
	250	470			11,9		9,6
450	110	380	570	21,5	5,3	17,2	4,2
	125				6,0		4,8
	140				6,7		5,4

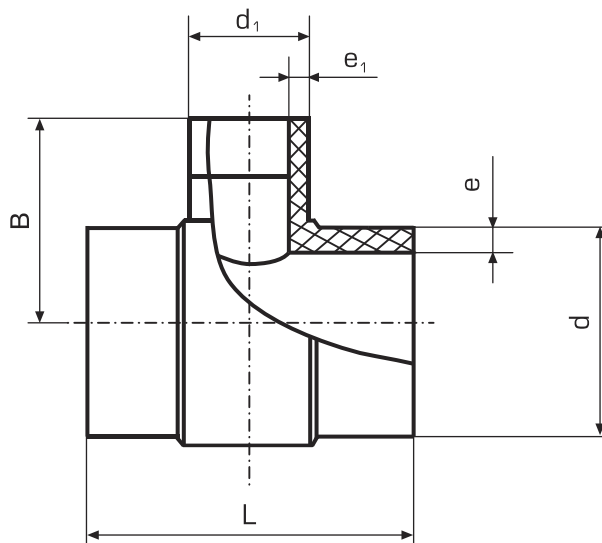
# Тройник с монолитным корпусом

(неравнопроходной монолитный)

Наименование полиэтилена				SDR21		SDR26	
Номинальное давление, 10 <sup>5</sup> Па (бар)							
ПЭ100				PN8		PN6,3	
d, мм	d <sub>1</sub> , мм	L, мм	B, мм	e, мм	e <sub>1</sub> , мм	e, мм	e <sub>1</sub> , мм
450	160	380	590	21,5	7,7	17,2	6,2
	180	400			8,6		6,9
	200	420			9,6		7,7
	225	445			10,8		8,6
	250	470			11,9		9,6
500	110	380	595	23,9	5,3	19,1	4,2
	125				6,0		4,8
	140				6,7		5,4
	160				7,7		6,2
	180	400	615		8,6		6,9
	200	420			9,6		7,7
	225	445			10,8		8,6
	250	470			11,9		9,6
560	110	380	625	26,7	5,3	21,4	4,2
	125				6,0		4,8
	140				6,7		5,4
	160				7,7		6,2
	180	400	645		8,6		6,9
	200	420			9,6		7,7
	225	445			10,8		8,6
	250	470			11,9		9,6
630	110	380	660	30,0	5,3	24,1	4,2
	125				6,0		4,8
	140				6,7		5,4
	160				7,7		6,2
	180	400	680		8,6		6,9
	200	420			9,6		7,7
	225	445			10,8		8,6
	250	470			11,9		9,6
710	110	440	700	33,9	5,3	27,2	4,2
	125				6,0		4,8
	140				6,7		5,4
	160				7,7		6,2
	180	460	720		8,6		6,9
	200	480			9,6		7,7
	225	505			10,8		8,6
	250	530			11,9		9,6
800	110	440	745	38,1	5,3	30,6	4,2
	125				6,0		4,8
	140				6,7		5,4
	160				7,7		6,2
	180	460	765		8,6		6,9
	200	480			9,6		7,7
	225	505			10,8		8,6
	250	530			11,9		9,6

# Тройник с монолитным корпусом

(неравнопроходной монолитный)

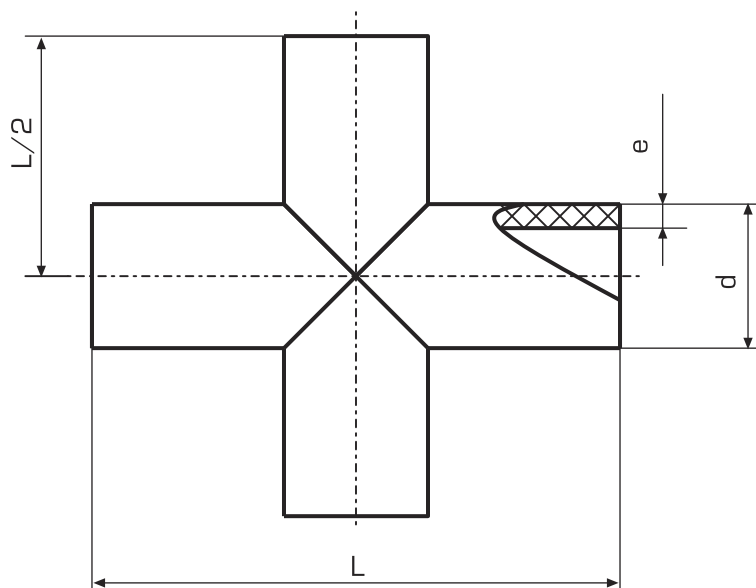


Наименование полиэтилена				SDR21		SDR26	
Номинальное давление, 10 <sup>5</sup> Па (бар)							
ПЭ100				PN8		PN6,3	
d, мм	d <sub>1</sub> , мм	L, мм	B, мм	e, мм	e <sub>1</sub> , мм	e, мм	e <sub>1</sub> , мм
900	110	440	795	42,9	5,3	34,4	4,2
	125				6,0		4,8
	140				6,7		5,4
	160				7,7		6,2
	180	460	815		8,6		6,9
	200	480			9,6		7,7
	225	505			10,8		8,6
	250	530			11,9		9,6
1000	110	440	845	47,7	5,3	38,2	4,2
	125				6,0		4,8
	140				6,7		5,4
	160				7,7		6,2
	180	460	865		8,6		6,9
	200	480			9,6		7,7
	225	505			10,8		8,6
	250	530			11,9		9,6
1200	110	440	945	57,2	5,3	45,9	4,2
	125				6,0		4,8
	140				6,7		5,4
	160				7,7		6,2
	180	460	965		8,6		6,9
	200	480			9,6		7,7
	225	505			10,8		8,6
	250	530			11,9		9,6

По согласованию с Заказчиком фасонные детали могут быть изготовлены со значениями SDR7,4, SDR9 и SDR33.  
Тройник с монолитным корпусом может быть изготовлен с диаметром ответвления (d<sub>1</sub>) до 355 мм.

# КРЕСТОВИНА СВАРНАЯ

# Крестовина сварная



Наименование полиэтилена		SDR11		SDR13,6		SDR17		SDR21		SDR26	
Номинальное давление, 10 <sup>5</sup> Па (бар)											
ПЭ100		PN16		PN12,5		PN10		PN 8		PN 6,3	
d, мм	L, мм	e, мм	Масса, кг	e, мм	Масса 1 м, кг	e, мм	Масса 1 м, кг	e, мм	Масса 1 м, кг	e, мм	Масса 1 м, кг
90	520	8,2	2,03	6,7	1,69	5,4	1,40	4,3	1,13	-	-
110	540	10,0	3,07	8,1	2,56	6,6	2,11	5,3	1,74	4,2	1,39
125	570	11,4	4,18	9,2	3,46	7,4	2,82	6,0	2,31	4,8	1,88
140	590	12,7	5,34	10,3	4,43	8,3	3,64	6,7	2,97	5,4	2,42
160	610	14,6	7,14	11,8	5,89	9,5	4,83	7,7	3,98	6,2	3,24
180	630	16,4	9,20	13,3	7,61	10,7	6,23	8,6	5,09	6,9	4,13
200	650	18,2	11,6	14,7	9,52	11,9	7,82	9,6	6,41	7,7	5,20
225	660	20,5	14,6	16,6	12,0	13,4	9,89	10,8	8,07	8,6	6,50
250	690	22,7	18,5	18,4	15,3	14,8	12,5	11,9	10,2	9,6	8,33
280	710	25,4	23,4	20,6	19,4	16,6	15,8	13,4	13,0	10,7	10,5
315	1200	28,6	54,2	23,2	44,8	18,7	36,7	15,0	29,8	12,1	24,4

Крестовина сварная

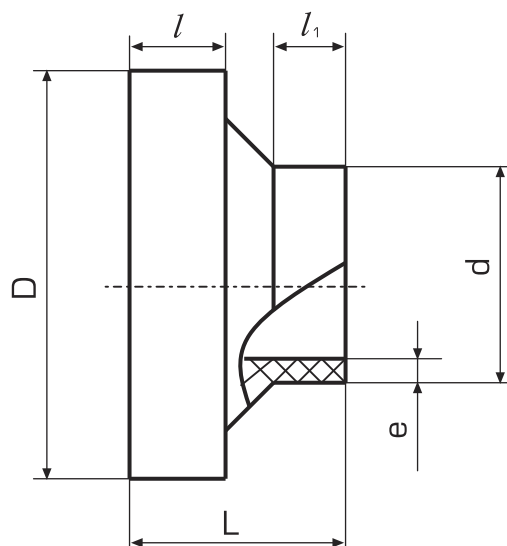
Масса рассчитана при средней плотности полиэтилена 960 кг/м<sup>3</sup>.

По согласованию с Заказчиком фасонные детали могут быть изготовлены со значениями SDR7,4, SDR9 и SDR33.



# ВТУЛКА ПОД ФЛАНЕЦ

# Втулка под фланец



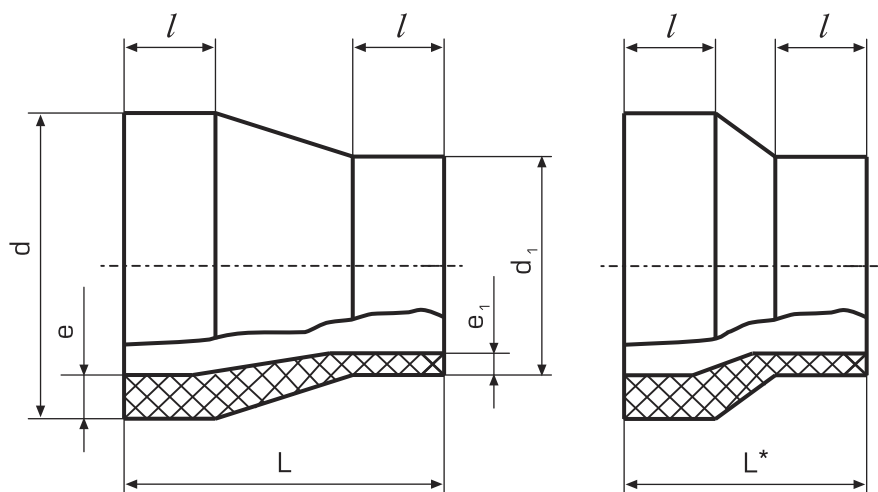
Наименование полиэтилена					SDR11	SDR13,6	SDR17	SDR21	SDR26					
Номинальное давление, 10 <sup>5</sup> Па (бар)														
ПЭ100					PN16		PN12,5		PN10		PN 8		PN 6,3	
d, мм	L, мм	D, мм	l, мм	l <sub>1</sub> , мм	e, мм	Масса, кг	e, мм	Масса, кг	e, мм	Масса, кг	e, мм	Масса, кг	e, мм	Масса, кг
40	50	78	11	20	3,7	0,066	-	-	-	-	-	-	-	-
50	50	88	12	20	4,6	0,091	-	-	-	-	-	-	-	-
63	50	102	14	20	5,8	0,135	4,7	0,126	3,8	0,118	-	-	-	-
75	50	122	16	20	6,8	0,204	5,6	0,193	4,5	0,181	-	-	-	-
90	50	138	17	20	8,2	0,269	6,7	0,251	5,4	0,236	4,3	0,222	-	-
110	80	158	20	20	10,0	0,504	8,1	0,461	6,6	0,424	5,3	0,393	4,2	0,365
125	80	158	25	20	11,4	0,531	9,2	0,474	7,4	0,425	6,0	0,384	4,8	0,350
140	80	190	25	20	12,7	0,789	10,3	0,719	8,3	0,658	6,7	0,607	5,4	0,565
160	80	212	30	20	14,6	1,05	11,8	0,958	9,5	0,878	7,7	0,812	6,2	0,758
180	80	212	30	20	16,4	1,00	13,3	0,882	10,7	0,779	8,6	0,694	6,9	0,623
200	80	268	32	20	18,2	1,73	14,7	1,58	11,9	1,46	9,6	1,36	7,7	1,27
225	80	268	34	20	20,5	1,67	16,6	1,49	13,4	1,33	10,8	1,20	8,6	1,09
250	100	320	40	20	22,7	3,02	18,4	2,74	14,8	2,49	11,9	2,28	9,6	2,12
280	100	320	40	20	25,4	2,88	20,6	2,53	16,6	2,22	13,4	1,97	10,7	1,75
315	100	370	50	20	28,6	4,20	23,2	3,75	18,7	3,36	15,0	3,03	12,1	2,77
355	100	430	50	20	32,2	5,71	26,1	5,14	21,1	4,66	16,9	4,23	13,6	3,89
400	115	482	50	40	36,3	7,82	29,4	6,98	23,7	6,27	19,1	5,67	15,3	5,17
450	115	585	60	40	40,9	12,9	33,1	11,8	26,7	10,9	21,5	10,2	17,2	9,52
500	115	585	60	40	45,4	12,0	36,8	10,7	29,7	9,54	23,9	8,60	19,1	7,80
560	125	685	60	40	50,8	18,0	41,2	16,2	33,2	14,7	26,7	13,4	21,4	12,3
630	125	685	60	40	57,2	16,4	46,3	14,2	37,4	12,3	30,0	10,6	24,1	9,27
710	135	805	70	40	64,5	25,9	52,2	22,8	42,1	20,1	33,9	17,9	27,2	16,0
800	135	900	70	40	72,6	32,2	58,8	28,3	47,4	24,9	38,1	22,1	30,6	19,8
900	135	1005	70	40	-	40,0	66,1	34,9	53,3	30,7	42,9	27,1	34,4	24,1
1000	145	1110	80	40	-	53,0	73,5	46,4	59,3	40,7	47,7	36,0	38,2	32,0
1200	145	1330	80	40	-	-	-	66,2	71,1	58,1	57,2	51,3	45,9	45,6

Масса рассчитана при средней плотности полиэтилена 960 кг/м<sup>3</sup>.

По согласованию с Заказчиком фасонные детали могут быть изготовлены со значениями SDR7,4, SDR9 и SDR33.

# ПЕРЕХОД

# Переход



Наименование полиэтилена				SDR11				SDR13,6			SDR17						
Номинальное давление, 10 <sup>5</sup> Па (бар)																	
ПЭ100				PN16				PN12,5			PN10						
d, мм	d <sub>1</sub> , мм	L, мм	L*, мм	l, мм	e, мм	e <sub>1</sub> , мм	масса, кг	e, мм	e <sub>1</sub> , мм	масса, кг	e, мм	e <sub>1</sub> , мм	масса, кг				
50	40	58,7	54,4	25	4,6	3,7	0,033	-	-	-	-	-	-				
63	40	69,9	60,0	25	5,8	3,7	0,053	-	-	-	-	-	-				
	50	61,3	55,7			4,6	0,054										
75	40	80,3	65,2	25	6,8	3,7	0,078	5,6	-	-	4,5	-	-				
	50	71,7	60,9			4,6	0,079										
	63	60,4	55,2			5,8	0,078							4,7	0,065	3,8	0,052
90	50	84,6	67,3	25	8,2	4,6	0,121	6,7	-	-	5,4	-	-				
	63	73,4	61,7			5,8	0,120							4,7	0,100	3,8	0,081
	75	63,0	56,5			6,8	0,116							5,6	0,097	4,5	0,078
110	50	102,0	76,0	25	10,0	4,6	0,198	8,1	-	-	6,6	-	-				
	63	90,7	70,4			5,8	0,197							4,7	0,164	3,8	0,133
	75	80,3	65,2			6,8	0,192							5,6	0,161	4,5	0,130
	90	67,3	58,7			8,2	0,183							6,7	0,153	5,4	0,124
125	63	103,7	76,9	25	11,4	5,8	0,273	9,2	4,7	0,227	7,4	3,8	0,182				
	75	93,3	71,7			6,8	0,268							5,6	0,224	4,5	0,180
	90	80,3	65,2			8,2	0,260							6,7	0,215	5,4	0,173
	110	63,0	56,5			10,0	0,234							8,1	0,194	6,6	0,157

Масса рассчитана при средней плотности полиэтилена 960 кг/м<sup>3</sup>.

Наличие и возможность поставки укороченных переходов с L\* уточняется при заказе

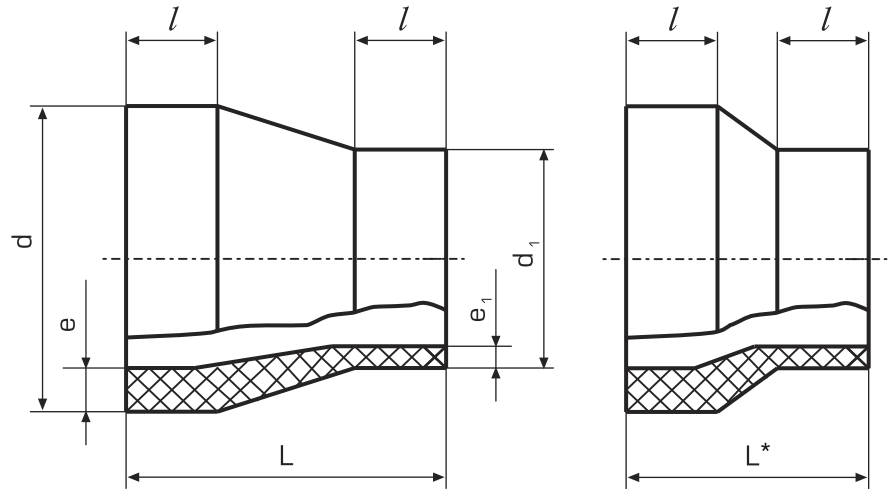
# Переход

Наименование полиэтилена					SDR11			SDR13,6			SDR17		
Номинальное давление, 10 <sup>5</sup> Па (бар)													
ПЭ100					PN16			PN12,5			PN10		
d, мм	d <sub>1</sub> , мм	L, мм	L*, мм	l, мм	e, мм	e <sub>1</sub> , мм	масса, кг	e, мм	e <sub>1</sub> , мм	масса, кг	e, мм	e <sub>1</sub> , мм	масса, кг
140	75	106,3	78,2	25	12,7	6,8	0,360	10,3	5,6	0,300	8,3	4,5	0,242
	90	93,3	71,7			8,2	0,351		6,7	0,292		5,4	0,236
	110	76,0	63,0			10,0	0,326		8,1	0,271		6,6	0,219
	125	63,0	56,5			11,4	0,298		9,2	0,247		7,4	0,198
160	90	110,6	80,3	25	14,6	8,2	0,505	11,8	6,7	0,419	9,5	5,4	0,339
	110	93,3	71,7			10,0	0,480		8,1	0,398		6,6	0,322
	125	80,3	65,2			11,4	0,451		9,2	0,374		7,4	0,301
	140	67,3	58,7			12,7	0,410		10,3	0,340		8,3	0,273
180	90	127,9	89,0	25	16,4	8,2	0,695	13,3	6,7	0,579	10,7	5,4	0,467
	110	110,6	80,3			10,0	0,670		8,1	0,557		6,6	0,450
	125	97,6	73,8			11,4	0,642		9,2	0,533		7,4	0,429
	140	84,6	67,3			12,7	0,600		10,3	0,498		8,3	0,401
	160	67,3	58,7			14,6	0,527		11,8	0,436		9,5	0,351
200	110	127,9	89,0	25	18,2	10,0	0,901	14,7	8,1	0,747	11,9	6,6	0,607
	125	115,0	82,5			11,4	0,873		9,2	0,723		7,4	0,584
	140	102,0	76,0			12,7	0,831		10,3	0,689		8,3	0,557
	160	84,6	67,3			14,6	0,759		11,8	0,627		9,5	0,507
	180	67,3	58,7			16,4	0,657		13,3	0,544		10,7	0,438
225	110	149,6	99,8	25	20,5	10,0	1,25	16,6	8,1	1,04	13,4	6,6	0,847
	125	136,6	93,3			11,4	1,23		9,2	1,02		7,4	0,824
	140	123,6	86,8			12,7	1,18		10,3	0,984		8,3	0,797
	160	106,3	78,2			14,6	1,11		11,8	0,922		9,5	0,746
	180	89,0	69,5			16,4	1,01		13,3	0,839		10,7	0,677
	200	71,7	60,9			18,2	0,879		14,7	0,727		11,9	0,586
250	160	127,9	89,0	25	22,7	14,6	1,54	18,4	11,8	1,28	14,8	9,5	1,03
	180	110,6	80,3			16,4	1,44		13,3	1,20		10,7	0,965
	200	93,3	71,7			18,2	1,31		14,7	1,08		11,9	0,875
	225	71,7	60,9			20,5	1,10		16,6	0,908		13,4	0,731
280	180	136,6	93,3	25	25,4	16,4	2,07	20,6	13,3	1,72	16,6	10,7	1,39
	200	119,3	84,7			18,2	1,94		14,7	1,61		11,9	1,30
	225	97,6	73,8			20,5	1,73		16,6	1,43		13,4	1,16
	250	76,0	63,0			22,7	1,45		18,4	1,20		14,8	0,967
315	180	186,9	128	35	28,6	16,4	3,33	23,2	13,3	2,77	18,7	10,7	2,24
	200	169,6	120			18,2	3,22		14,7	2,67		11,9	2,16
	225	147,9	109			20,5	3,03		16,6	2,52		13,4	2,04
	250	126,3	98,2			22,7	2,79		18,4	2,31		14,8	1,86
	280	100,3	85,2			25,4	2,40		20,6	1,99		16,6	1,60

По согласованию с Заказчиком фасонные детали могут быть изготовлены со значениями SDR7,4, SDR9 и SDR33.

Наличие и возможность поставки укороченных переходов с L\* уточняется при заказе

# Переход



Наименование полиэтилена				SDR11			SDR13,6			SDR17			
Номинальное давление, 10 <sup>5</sup> Па (бар)													
ПЭ100				PN16			PN12,5			PN10			
d, мм	d <sub>1</sub> , мм	L, мм	L*, мм	l, мм	e, мм	e <sub>1</sub> , мм	масса, кг	e, мм	e <sub>1</sub> , мм	масса, кг	e, мм	e <sub>1</sub> , мм	масса, кг
355	225	182,6	126	35	32,2	20,5	4,41	26,1	16,6	3,66	21,1	13,4	2,97
	250	160,9	115			22,7	4,16		18,4	3,45		14,8	2,79
	280	135,0	103			25,4	3,77		20,6	3,13		16,6	2,53
	315	104,6	87,3			28,6	3,19		23,2	2,64		18,7	2,13
400	250	199,9	135	35	36,3	22,7	6,07	29,4	18,4	5,04	23,7	14,8	4,08
	280	173,9	122			25,4	5,69		20,6	4,72		16,6	3,82
	315	143,6	107			28,6	5,10		23,2	4,24		18,7	3,42
	355	109,0	89,5			32,2	4,22		26,1	3,50		21,1	2,82
450	280	217,2	144	35	40,9	25,4	8,35	33,1	20,6	6,93	26,7	16,6	5,61
	315	186,9	128			28,6	7,76		23,2	6,45		18,7	5,21
	355	152,3	111			32,2	6,88		26,1	5,71		21,1	4,62
	400	113,3	91,7			36,3	5,58		29,4	4,62		23,7	3,73
500	315	230,2	150	35	45,4	28,6	11,0	36,8	23,2	9,16	29,7	18,7	7,42
	355	195,6	133			32,2	10,1		26,1	8,42		21,1	6,83
	400	156,6	113			36,3	8,84		29,4	7,34		23,7	5,93
	450	113,3	91,7			40,9	6,97		33,1	5,77		26,7	4,66
560	355	247,5	159	35	50,8	32,2	14,9	41,2	26,1	12,4	33,2	21,1	10,1
	400	208,6	139			36,3	13,6		29,4	11,3		23,7	9,17
	450	165,3	118			40,9	11,8		33,1	9,77		26,7	7,90
	500	122,0	96,0			45,4	9,37		36,8	7,78		29,7	6,28
630	400	269,2	170	35	57,2	36,3	20,6	46,3	29,4	17,1	37,4	23,7	13,9
	450	225,9	148			40,9	18,7		33,1	15,6		26,7	12,6
	500	182,6	126			45,4	16,4		36,8	13,6		29,7	11,0
	560	130,6	100			50,8	12,7		41,2	10,5		33,2	8,51

Масса рассчитана при средней плотности полиэтилена 960 кг/м<sup>3</sup>.

Наличие и возможность поставки укороченных переходов с L\* уточняется при заказе

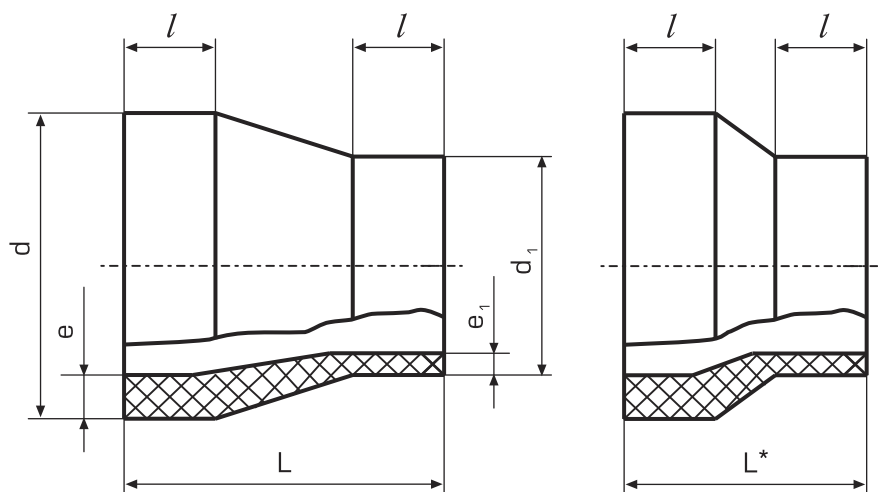
# Переход

Наименование полиэтилена					SDR11			SDR13,6			SDR17		
Номинальное давление, 10 <sup>5</sup> Па (бар)													
ПЭ100				PN16				PN12,5			PN10		
d, мм	d <sub>1</sub> , мм	L, мм	L*, мм	l, мм	e, мм	e <sub>1</sub> , мм	масса, кг	e, мм	e <sub>1</sub> , мм	масса, кг	e, мм	e <sub>1</sub> , мм	масса, кг
710	450	485,2	373	130	64,5	40,9	46,3	52,2	33,1	38,4	42,1	26,7	30,8
	500	441,9	351			45,4	45,1		36,8	37,4		29,7	30,0
	560	389,9	325			50,8	43,0		41,2	35,6		33,2	28,5
	630	329,3	295			57,2	39,6		46,3	32,8		37,4	26,2
800	500	519,8	390	130	72,6	45,4	62,6	58,8	36,8	51,9	47,4	29,7	41,7
	560	467,8	364			50,8	60,5		41,2	50,2		33,2	40,2
	630	407,2	334			57,2	57,1		46,3	47,3		37,4	37,9
	710	337,9	299			64,5	51,8		52,2	42,8		42,1	34,2
900	560	554,4	407	130	-	-	-	66,1	41,2	70,0	53,3	33,2	56,2
	630	493,8	377			-	-		46,3	67,1		37,4	53,9
	710	424,5	342			-	-		52,2	62,7		42,1	50,2
	800	346,6	303			-	-		58,8	55,8		47,4	44,6
1000	630	580,4	420	130	-	-	-	73,5	46,3	91,8	59,3	37,4	73,5
	710	511,1	386			-	-		52,2	87,3		42,1	69,8
	800	433,2	347			-	-		58,8	80,3		47,4	64,1
	900	346,6	303			-	-		66,1	69,9		53,3	55,7
1200	710	684,4	472	130	-	-	-	-	-	-	71,1	42,1	120,7
	800	606,4	433			-	-		-	-		47,4	115,0
	900	519,8	390			-	-		-	-		53,3	106,5
	1000	433,2	347			-	-		-	-		59,3	95,6

По согласованию с Заказчиком фасонные детали могут быть изготовлены со значениями SDR7,4, SDR9 и SDR33.

Наличие и возможность поставки укороченных переходов с L\* уточняется при заказе

# Переход



Наименование полиэтилена					SDR21			SDR26		
Номинальное давление, 10 <sup>5</sup> Па (бар)										
ПЭ100					PN8			PN6,3		
d, мм	d <sub>1</sub> , мм	L, мм	L*, мм	l, мм	e, мм	e <sub>1</sub> , мм	масса, кг	e, мм	e <sub>1</sub> , мм	масса, кг
110	90	67,3	58,7	25	5,3	4,3	0,103	-	-	-
125	90	80,3	65,2	25	6,0	4,3	0,145	4,8	-	-
	110	63,0	56,5			5,3	0,131		4,2	0,106
140	90	93,3	71,7	25	6,7	4,3	0,197	5,4	3,5	0,161
	110	76,0	63,0			5,3	0,183		4,2	0,149
	125	63,0	56,5			6,0	0,166		4,8	0,135
160	90	110,6	80,3	25	7,7	4,3	0,283	6,2	3,5	0,233
	110	93,3	71,7			5,3	0,270		4,2	0,220
	125	80,3	65,2			6,0	0,252		4,8	0,206
	140	67,3	58,7			6,7	0,229		5,4	0,187
180	90	127,9	89,0	25	8,6	4,3	0,388	6,9	3,5	0,317
	110	110,6	80,3			5,3	0,375		4,2	0,304
	125	97,6	73,8			6,0	0,358		4,8	0,291
	140	84,6	67,3			6,7	0,335		5,4	0,273
	160	67,3	58,7			7,7	0,293		6,2	0,239
200	110	127,9	89,0	25	9,6	5,3	0,507	7,7	4,2	0,411
	125	115,0	82,5			6,0	0,489		4,8	0,397
	140	102,0	76,0			6,7	0,466		5,4	0,380
	160	84,6	67,3			7,7	0,424		6,2	0,346
	180	67,3	58,7			8,6	0,366		6,9	0,297

Масса рассчитана при средней плотности полиэтилена 960 кг/м<sup>3</sup>.

Наличие и возможность поставки укороченных переходов с L\* уточняется при заказе



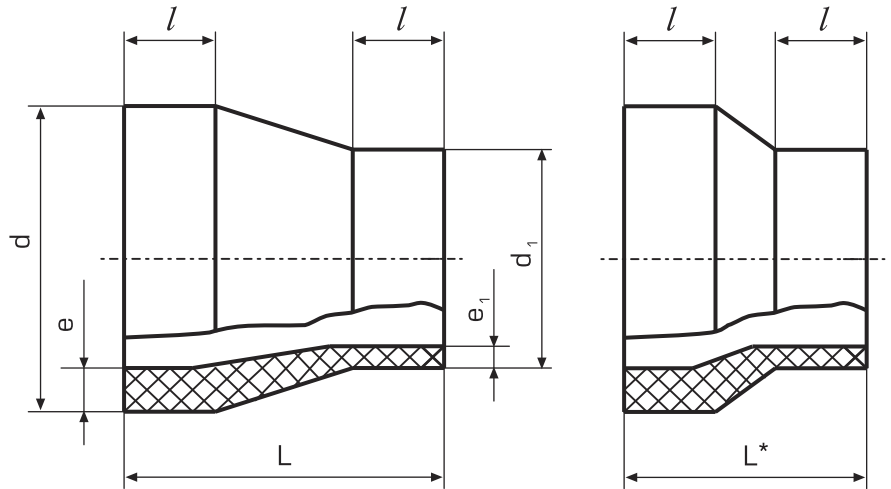
# Переход

Наименование полиэтилена					SDR21			SDR26		
Номинальное давление, 10 <sup>5</sup> Па (бар)										
ПЭ100					PN8			PN6,3		
d, мм	d <sub>1</sub> , мм	L, мм	L*, мм	l, мм	e, мм	e <sub>1</sub> , мм	масса, кг	e, мм	e <sub>1</sub> , мм	масса, кг
225	110	149,6	100	25	10,8	5,3	0,706	8,6	4,2	0,570
	125	136,6	93,3			6,0	0,687		4,8	0,557
	140	123,6	86,8			6,7	0,664		5,4	0,539
	160	106,3	78,2			7,7	0,623		6,2	0,506
	180	89,0	69,5			8,6	0,564		6,9	0,457
	200	71,7	60,9			9,6	0,490		7,7	0,397
250	160	127,9	89,0	25	11,9	7,7	0,862	9,6	6,2	0,706
	180	110,6	80,3			8,6	0,803		6,9	0,655
	200	93,3	71,7			9,6	0,730		7,7	0,595
	225	71,7	60,9			10,8	0,609		8,6	0,495
280	180	136,6	93,3	25	13,4	8,6	1,16	10,7	6,9	0,941
	200	119,3	84,7			9,6	1,09		7,7	0,882
	225	97,6	73,8			10,8	0,967		8,6	0,782
	250	76,0	63,0			11,9	0,807		9,6	0,656
315	180	186,9	128	35	15,0	8,6	1,86	12,1	6,9	1,52
	200	169,6	120			9,6	1,80		7,7	1,47
	225	147,9	109			10,8	1,69		8,6	1,38
	250	126,3	98,2			11,9	1,55		9,6	1,27
	280	100,3	85,2			13,4	1,34		10,7	1,09
355	225	182,6	126	35	16,9	10,8	2,46	13,6	8,6	2,00
	250	160,9	115			11,9	2,31		9,6	1,89
	280	135,0	103			13,4	2,10		10,7	1,71
	315	104,6	87,3			15,0	1,77		12,1	1,44
400	250	199,9	135	35	19,1	11,9	3,40	15,3	9,6	2,77
	280	173,9	122			13,4	3,19		10,7	2,58
	315	143,6	107			15,0	2,85		12,1	2,32
	355	109,0	89,5			16,9	2,35		13,6	1,91
450	280	217,2	144	35	21,5	13,4	4,68	17,2	10,7	3,79
	315	186,9	128			15,0	4,33		12,1	3,53
	355	152,3	111			16,9	3,83		13,6	3,12
	400	113,3	91,7			19,1	3,11		15,3	2,52
500	315	230,2	150	35	23,9	15,0	6,16	19,1	12,1	5,02
	355	195,6	133			16,9	5,66		13,6	4,61
	400	156,6	113			19,1	4,94		15,3	4,01
	450	113,3	91,7			21,5	3,88		17,2	3,15
560	355	247,5	159	35	26,7	16,9	8,35	21,4	13,6	6,79
	400	208,6	139			19,1	7,63		15,3	6,20
	450	165,3	118			21,5	6,57		17,2	5,33
	500	122,0	96,0			23,9	5,22		19,1	4,24

По согласованию с Заказчиком фасонные детали могут быть изготовлены со значениями SDR7,4, SDR9 и SDR33.

Наличие и возможность поставки укороченных переходов с L\* уточняется при заказе

# Переход



Наименование полиэтилена				SDR21				SDR26			
Номинальное давление, 10 <sup>5</sup> Па (бар)											
ПЭ100				PN8				PN6,3			
d, мм	d <sub>1</sub> , мм	L, мм	L*, мм	l, мм	e, мм	e <sub>1</sub> , мм	масса, кг	e, мм	e <sub>1</sub> , мм	масса, кг	
630	400	269,2	170	35	30,0	19,1	11,5	24,1	15,3	9,38	
	450	225,9	148			21,5	10,5		17,2	8,52	
	500	182,6	126			23,9	9,12		19,1	7,42	
	560	130,6	100			26,7	7,06		21,4	5,75	
710	450	485,2	373	130	33,9	21,5	25,8	27,2	17,2	21,0	
	500	441,9	351			23,9	25,1		19,1	20,4	
	560	389,9	325			26,7	23,9		21,4	19,4	
	630	329,3	295			30,0	21,9		24,1	17,8	
800	500	519,8	390	130	38,1	23,9	34,8	30,6	19,1	28,3	
	560	467,8	364			26,7	33,6		21,4	27,3	
	630	407,2	334			30,0	31,7		24,1	25,8	
	710	337,9	299			33,9	28,7		27,2	23,3	
900	560	554,4	407	130	42,9	26,7	47,0	34,4	21,4	38,2	
	630	493,8	377			30,0	45,0		24,1	36,6	
	710	424,5	342			33,9	42,1		27,2	34,2	
	800	346,6	303			38,1	37,3		30,6	30,3	
1000	630	580,4	420	130	47,7	30,0	61,3	38,2	24,1	49,8	
	710	511,1	386			33,9	58,3		27,2	47,4	
	800	433,2	347			38,1	53,6		30,6	43,5	
	900	346,6	303			42,9	46,6		34,4	37,8	
1200	710	684,4	472	130	57,2	33,9	101	45,9	27,2	81,9	
	800	606,4	433			38,1	96,0		30,6	78,0	
	900	519,8	390			42,9	89,0		34,4	72,3	
	1000	433,2	347			47,7	79,9		38,2	64,8	

Масса рассчитана при средней плотности полиэтилена 960 кг/м<sup>3</sup>.

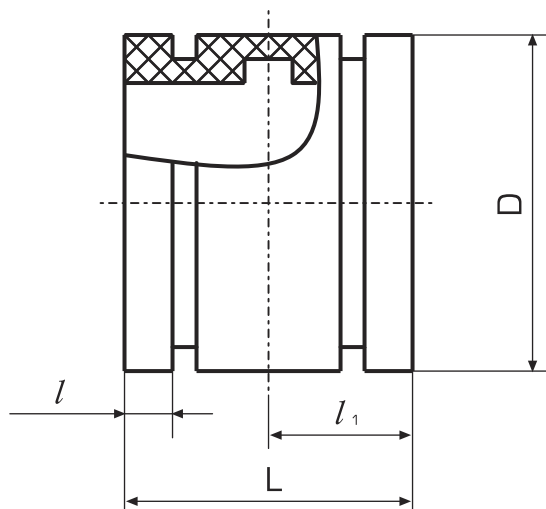
По согласованию с Заказчиком фасонные детали могут быть изготовлены со значениями SDR7,4, SDR9 и SDR33.

Наличие и возможность поставки укороченных переходов с L\* уточняется при заказе

# МУФТА ЗАЩИТНАЯ

# Муфта защитная

для прохода полиэтиленовых труб сквозь стену  
бетонного колодца



Наружный диаметр ПЭ трубы, мм	D, мм	L, мм	l, мм	l <sub>1</sub> , мм	масса, кг
110	140	150	35	75	0,586
125	155	150	35	75	0,656
140	177	150	35	75	0,983
160	194	150	35	75	1,05
180	220	150	35	75	1,39
200	248	150	35	75	1,73
225	274	150	35	75	1,97
250	300	150	35	75	2,22
280	330	150	35	75	2,46
315	365	150	35	75	2,74
355	397	150	35	75	2,53
400	445	180	50	90	3,84
450	495	180	50	90	4,35
500	550	210	65	105	6,55
560	610	210	65	105	7,29
630	690	250	80	125	10,8
710	780	300	105	150	17,9
800	880	370	140	185	29,7
900	980	510	210	255	47,2
1000	1090	350	130	175	37,3
1200	1300	480	195	240	57,6

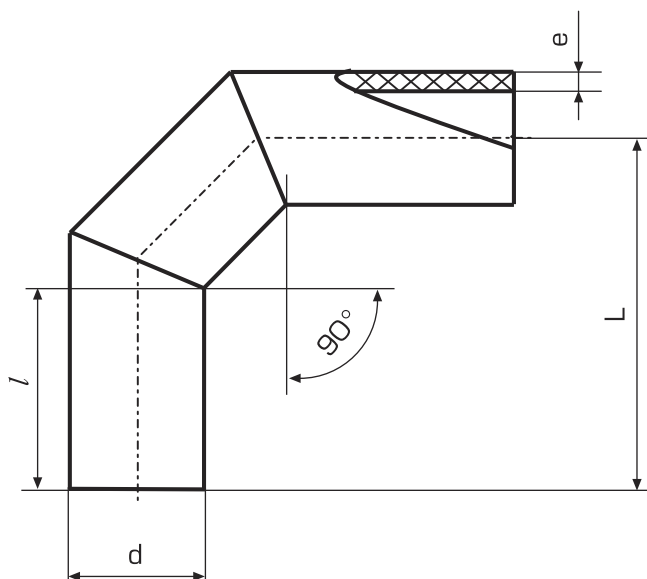
Масса рассчитана при средней плотности полиэтилена 960 кг/м<sup>3</sup>.

Муфты защитные для ПЭ труб диаметром 110-900 мм рекомендуются для бетонных колодцев диаметром 1,0 и 1,5 м.

Муфты защитные для ПЭ труб диаметром 1000-1200 мм рекомендуются для бетонных колодцев диаметром 1,5 м.

# ОТВОДЫ

# Отвод сварной 90° односекционный

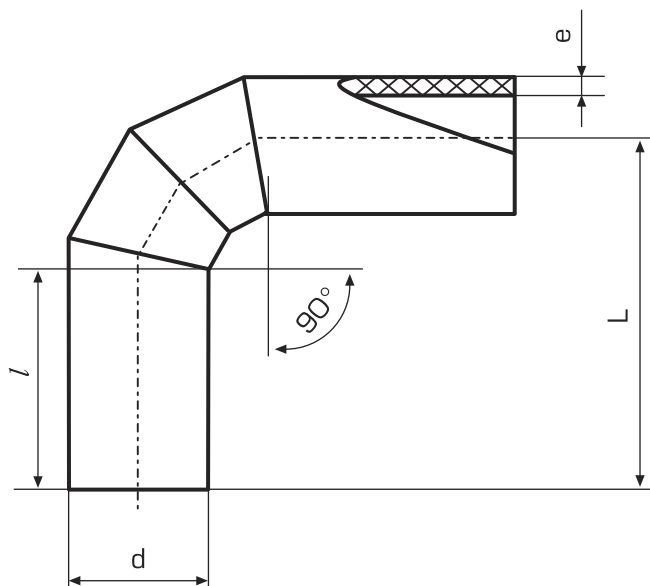


Наименование полиэтилена			SDR11	SDR13,6	SDR17	SDR21	SDR26					
Номинальное давление, 10 <sup>5</sup> Па (бар)												
ПЭ100			PN16		PN12,5		PN10		PN 8		PN 6,3	
d, мм	L, мм	l, мм	e, мм	Масса, кг	e, мм	Масса, кг	e, мм	Масса, кг	e, мм	Масса, кг	e, мм	Масса, кг
50	196	100	4,6	0,225	-	-	-	-	-	-	-	-
63	302	200	5,8	0,577	4,7	0,478	3,8	0,394	-	-	-	-
75	308	200	6,8	0,819	5,6	0,686	4,5	0,564	-	-	-	-
90	351	200	8,2	1,42	6,7	1,18	5,4	0,976	4,3	0,790	-	-
110	361	200	10,0	2,15	8,1	1,79	6,6	1,48	5,3	1,21	4,2	0,970
125	369	200	11,4	2,84	9,2	2,35	7,4	1,91	6,0	1,57	4,8	1,27
140	376	200	12,7	3,59	10,3	2,98	8,3	2,45	6,7	2,00	5,4	1,63
160	521	300	14,6	6,16	11,8	5,08	9,5	4,17	7,7	3,43	6,2	2,80
180	531	300	16,4	7,90	13,3	6,54	10,7	5,35	8,6	4,37	6,9	3,54
200	541	300	18,2	9,89	14,7	8,15	11,9	6,70	9,6	5,49	7,7	4,45
225	554	300	20,5	12,8	16,6	10,6	13,4	8,67	10,8	7,07	8,6	5,70
250	566	300	22,7	16,0	18,4	13,2	14,8	10,8	11,9	8,81	9,6	7,20
280	702	350	25,4	24,6	20,6	20,4	16,6	16,7	13,4	13,7	10,7	11,0
315	720	350	28,6	31,8	23,2	26,3	18,7	21,5	15,0	17,5	12,1	14,3
355	790	400	32,2	44,5	26,1	36,9	21,1	30,3	16,9	24,6	13,6	20,0
400	812	400	36,3	57,8	29,4	47,9	23,7	39,2	19,1	32,0	15,3	26,0
450	908	400	40,9	80,5	33,1	66,5	26,7	54,5	21,5	44,5	17,2	36,0
500	933	400	45,4	102	36,8	84,1	29,7	69,0	23,9	56,3	19,1	45,6
560	1163	600	50,8	164	41,2	135	33,2	111	26,7	90,5	21,4	73,3
630	1198	600	57,2	213	46,3	175	37,4	144	30,0	117	24,1	95,2
710	1779	1000	64,5	410	52,2	338	42,1	277	33,9	226	27,2	183
800	1824	1000	72,6	532	58,8	437	47,4	358	38,1	293	30,6	237
900	1874	1000	-	-	66,1	567	53,3	463	42,9	379	34,4	307
1000	1924	1000	-	-	73,5	715	59,3	586	47,7	480	38,2	387
1200	2024	1000	-	-	-	-	71,1	880	57,2	718	45,9	583

Можем изготовить отводы с углом поворота кратно 5 градусам.

Размер *l* и количество секций отвода могут быть изменены по согласованию с Заказчиком.

# Отвод сварной 90° двухсекционный

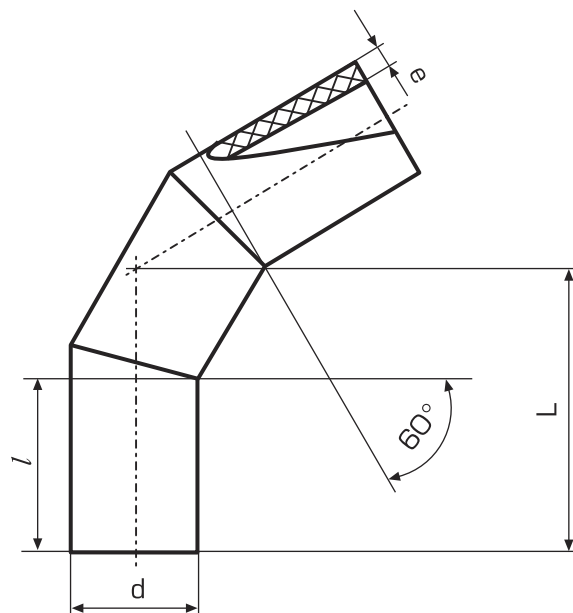


Наименование полиэтилена			SDR11	SDR13,6	SDR17	SDR21	SDR26					
Номинальное давление, 10 <sup>5</sup> Па (бар)												
ПЭ100			PN16		PN12,5		PN10		PN 8		PN 6,3	
d, мм	L, мм	l, мм	e, мм	Масса, кг	e, мм	Масса, кг	e, мм	Масса, кг	e, мм	Масса, кг	e, мм	Масса, кг
110	460	200	10,0	2,48	8,1	2,07	6,6	1,71	5,3	1,40	4,2	1,12
125	467	200	11,4	3,27	9,2	2,71	7,4	2,21	6,0	1,81	4,8	1,47
140	475	200	12,7	4,13	10,3	3,43	8,3	2,82	6,7	2,30	5,4	1,88
160	653	300	14,6	7,55	11,8	6,23	9,5	5,11	7,7	4,20	6,2	3,43
180	663	300	16,4	9,67	13,3	8,00	10,7	6,55	8,6	5,35	6,9	4,34
200	673	300	18,2	12,1	14,7	9,95	11,9	8,18	9,6	6,71	7,7	5,44
225	686	300	20,5	15,6	16,6	12,9	13,4	10,6	10,8	8,62	8,6	6,95
250	698	300	22,7	19,5	18,4	16,0	14,8	13,2	11,9	10,7	9,6	8,76
280	900	350	25,4	31,0	20,6	25,7	16,6	21,0	13,4	17,2	10,7	13,9
315	917	350	28,6	40,0	23,2	33,0	18,7	27,1	15,0	22,0	12,1	18,0
355	987	400	32,2	54,8	26,1	45,5	21,1	37,3	16,9	30,3	13,6	24,7
400	1010	400	36,3	71,1	29,4	58,9	23,7	48,1	19,1	39,3	15,3	32,0
450	1171	400	40,9	103	33,1	84,9	26,7	69,6	21,5	56,8	17,2	45,9
500	1196	400	45,4	129	36,8	107	29,7	87,7	23,9	71,5	19,1	57,9
560	1426	600	50,8	198	41,2	164	33,2	135	26,7	110	21,4	88,9
630	1461	600	57,2	257	46,3	212	37,4	174	30,0	141	24,1	115
710	2175	1000	64,5	493	52,2	407	42,1	334	33,9	272	27,2	221
800	2220	1000	72,6	639	58,8	525	47,4	430	38,1	351	30,6	285
900	2270	1000	-	-	66,1	679	53,3	555	42,9	454	34,4	368
1000	2320	1000	-	-	73,5	854	59,3	700	47,7	573	38,2	463
1200	2420	1000	-	-	-	-	71,1	1047	57,2	854	45,9	694

Масса рассчитана при средней плотности полиэтилена 960 кг/м<sup>3</sup>.

По согласованию с Заказчиком фасонные детали могут быть изготовлены со значениями SDR7,4, SDR9 и SDR33.

# Отвод сварной 60° односекционный



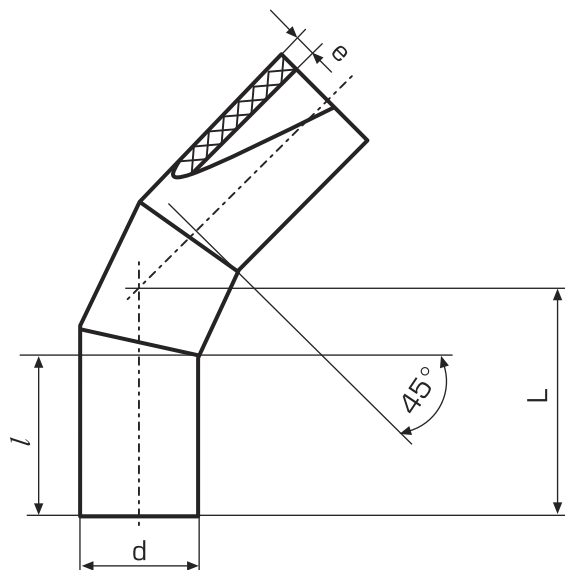
Наименование полиэтилена			SDR11	SDR13,6	SDR17	SDR21	SDR26					
Номинальное давление, 10 <sup>5</sup> Па (бар)												
ПЭ100			PN16		PN12,5		PN10		PN 8		PN 6,3	
d, мм	L, мм	l, мм	e, мм	Масса, кг	e, мм	Масса, кг	e, мм	Масса, кг	e, мм	Масса, кг	e, мм	Масса, кг
50	172	100	4,6	0,218	-	-	-	-	-	-	-	-
63	276	200	5,8	0,563	4,7	0,467	3,8	0,384	-	-	-	-
75	279	200	6,8	0,796	5,6	0,667	4,5	0,548	-	-	-	-
90	313	200	8,2	1,38	6,7	1,15	5,4	0,948	4,3	0,768	-	-
110	318	200	10,0	2,08	8,1	1,73	6,6	1,43	5,3	1,17	4,2	0,937
125	323	200	11,4	2,73	9,2	2,26	7,4	1,84	6,0	1,51	4,8	1,23
140	327	200	12,7	3,44	10,3	2,86	8,3	2,35	6,7	1,92	5,4	1,56
160	462	300	14,6	5,93	11,8	4,89	9,5	4,01	7,7	3,30	6,2	2,69
180	467	300	16,4	7,59	13,3	6,28	10,7	5,14	8,6	4,19	6,9	3,40
200	473	300	18,2	9,45	14,7	7,79	11,9	6,40	9,6	5,25	7,7	4,26
225	480	300	20,5	12,1	16,6	10,0	13,4	8,24	10,8	6,73	8,6	5,42
250	488	300	22,7	15,2	18,4	12,5	14,8	10,3	11,9	8,34	9,6	6,82
280	604	350	25,4	23,4	20,6	19,4	16,6	15,9	13,4	13,0	10,7	10,5
315	614	350	28,6	30,1	23,2	24,9	18,7	20,4	15,0	16,6	12,1	13,5
355	676	400	32,2	42,0	26,1	34,9	21,1	28,6	16,9	23,3	13,6	18,9
400	689	400	36,3	54,4	29,4	45,0	23,7	36,8	19,1	30,0	15,3	24,5
450	761	400	40,9	75,6	33,1	62,4	26,7	51,2	21,5	41,8	17,2	33,8
500	775	400	45,4	94,9	36,8	78,5	29,7	64,4	23,9	52,5	19,1	42,5
560	993	600	50,8	154	41,2	128	33,2	105	26,7	85,2	21,4	69,0
630	1013	600	57,2	199	46,3	164	37,4	135	30,0	109	24,1	89,1
710	1551	1000	64,5	390	52,2	322	42,1	264	33,9	216	27,2	175
800	1577	1000	72,6	504	58,8	414	47,4	339	38,1	277	30,6	225
900	1606	1000	-	-	66,1	534	53,3	436	42,9	357	34,4	289
1000	1635	1000	-	-	73,5	670	59,3	549	47,7	450	38,2	363
1200	1693	1000	-	-	-	-	71,1	817	57,2	666	45,9	541

Можем изготовить отводы с углом поворота кратно 5 градусам.

Размер *l* и количество секций отвода могут быть изменены по согласованию с Заказчиком.



# Отвод сварной 45° односекционный

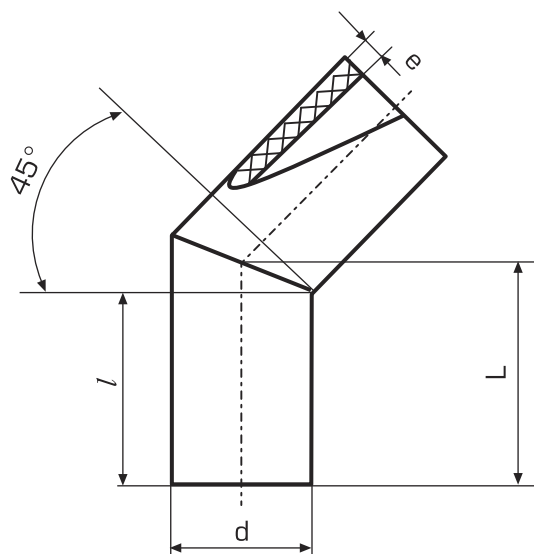


Наименование полиэтилена			SDR11		SDR13,6		SDR17		SDR21		SDR26	
Номинальное давление, 10 <sup>5</sup> Па (бар)												
ПЭ100			PN16		PN12,5		PN10		PN 8		PN 6,3	
d, мм	L, мм	l, мм	e, мм	Масса, кг	e, мм	Масса, кг	e, мм	Масса, кг	e, мм	Масса, кг	e, мм	Масса, кг
315	578	350	28,6	29,1	23,2	24,1	18,7	19,7	15,0	16,0	12,1	13,1
355	636	400	32,2	40,7	26,1	33,8	21,1	27,7	16,9	22,5	13,6	18,3
400	645	400	36,3	52,4	29,4	43,4	23,7	35,5	19,1	29,0	15,3	23,6
450	710	400	40,9	72,8	33,1	60,1	26,7	49,3	21,5	40,2	17,2	32,5
500	720	400	45,4	91,0	36,8	75,3	29,7	61,8	23,9	50,4	19,1	40,8
560	932	600	50,8	149	41,2	123	33,2	101	26,7	82,2	21,4	66,6
630	947	600	57,2	192	46,3	158	37,4	129	30,0	105	24,1	85,6
710	1472	1000	64,5	379	52,2	313	42,1	257	33,9	209	27,2	170
800	1490	1000	72,6	488	58,8	401	47,4	329	38,1	269	30,6	218
900	1511	1000	-	-	66,1	516	53,3	421	42,9	345	34,4	279
1000	1532	1000	-	-	73,5	645	59,3	528	47,7	433	38,2	349
1200	1573	1000	-	-	-	-	71,1	781	57,2	637	45,9	517

Масса рассчитана при средней плотности полиэтилена 960 кг/м<sup>3</sup>.

По согласованию с Заказчиком фасонные детали могут быть изготовлены со значениями SDR7,4, SDR9 и SDR33.

# Отвод сварной 45°

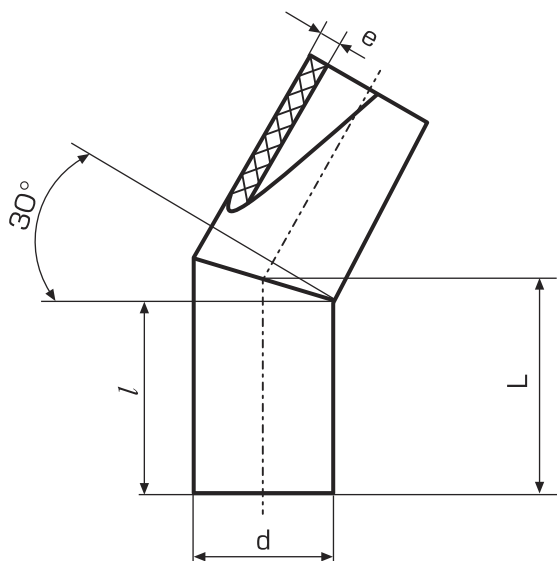


Наименование полиэтилена			SDR11	SDR13,6	SDR17	SDR21	SDR26					
Номинальное давление, 10 <sup>5</sup> Па (бар)												
ПЭ100			PN16		PN12,5		PN10		PN 8		PN 6,3	
d, мм	L, мм	l, мм	e, мм	Масса, кг	e, мм	Масса, кг	e, мм	Масса, кг	e, мм	Масса, кг	e, мм	Масса, кг
50	110	100	4,6	0,146	-	-	-	-	-	-	-	-
63	213	200	5,8	0,448	4,7	0,371	3,8	0,305	-	-	-	-
75	216	200	6,8	0,631	5,6	0,529	4,5	0,435	-	-	-	-
90	219	200	8,2	0,924	6,7	0,769	5,4	0,635	4,3	0,514	-	-
110	223	200	10,0	1,39	8,1	1,16	6,6	0,957	5,3	0,786	4,2	0,628
125	226	200	11,4	1,83	9,2	1,52	7,4	1,24	6,0	1,01	4,8	0,822
140	229	200	12,7	2,31	10,3	1,92	8,3	1,57	6,7	1,29	5,4	1,05
160	333	300	14,6	4,43	11,8	3,65	9,5	2,99	7,7	2,46	6,2	2,01
180	337	300	16,4	5,66	13,3	4,68	10,7	3,83	8,6	3,13	6,9	2,54
200	341	300	18,2	7,04	14,7	5,80	11,9	4,77	9,6	3,91	7,7	3,17
225	347	300	20,5	9,04	16,6	7,48	13,4	6,14	10,8	5,01	8,6	4,04
250	352	300	22,7	11,3	18,4	9,30	14,8	7,64	11,9	6,20	9,6	5,08
280	408	350	25,4	16,4	20,6	13,6	16,6	11,1	13,4	9,11	10,7	7,35
315	415	350	28,6	21,1	23,2	17,5	18,7	14,3	15,0	11,6	12,1	9,50
355	474	400	32,2	30,5	26,1	25,3	21,1	20,7	16,9	16,9	13,6	13,7
400	483	400	36,3	39,4	29,4	32,6	23,7	26,7	19,1	21,8	15,3	17,7
450	493	400	40,9	50,9	33,1	42,0	26,7	34,4	21,5	28,1	17,2	22,7
500	504	400	45,4	63,9	36,8	52,9	29,7	43,4	23,9	35,4	19,1	28,6
560	716	600	50,8	115	41,2	94,8	33,2	77,8	26,7	63,4	21,4	51,3
630	730	600	57,2	148	46,3	122	37,4	100	30,0	81,3	24,1	66,2
710	1147	1000	64,5	297	52,2	245	42,1	201	33,9	164	27,2	133
800	1166	1000	72,6	384	58,8	315	47,4	258	38,1	211	30,6	171
900	1186	1000	-	-	66,1	406	53,3	332	42,9	271	34,4	220
1000	1207	1000	-	-	73,5	509	59,3	417	47,7	341	38,2	276
1200	1249	1000	-	-	-	-	71,1	619	57,2	505	45,9	410

Можем изготовить отводы с углом поворота кратно 5 градусам.

Размер *l* и количество секций отвода могут быть изменены по согласованию с Заказчиком.

# Отвод сварной 30°



Наименование полиэтилена			SDR11	SDR13,6	SDR17	SDR21	SDR26					
Номинальное давление, 10 <sup>5</sup> Па (бар)												
ПЭ100			PN16		PN12,5		PN10		PN 8		PN 6,3	
d, мм	L, мм	l, мм	e, мм	Масса, кг	e, мм	Масса, кг	e, мм	Масса, кг	e, мм	Масса, кг	e, мм	Масса, кг
50	110	100	4,6	0,142	-	-	-	-	-	-	-	-
63	213	200	5,8	0,441	4,7	0,365	3,8	0,301	-	-	-	-
75	216	200	6,8	0,620	5,6	0,519	4,5	0,427	-	-	-	-
90	219	200	8,2	0,904	6,7	0,752	5,4	0,621	4,3	0,503	-	-
110	223	200	10,0	1,36	8,1	1,13	6,6	0,932	5,3	0,765	4,2	0,611
125	226	200	11,4	1,78	9,2	1,47	7,4	1,20	6,0	0,983	4,8	0,798
140	229	200	12,7	2,23	10,3	1,85	8,3	1,52	6,7	1,24	5,4	1,01
160	333	300	14,6	4,31	11,8	3,56	9,5	2,92	7,7	2,40	6,2	1,96
180	337	300	16,4	5,50	13,3	4,55	10,7	3,72	8,6	3,04	6,9	2,46
200	341	300	18,2	6,83	14,7	5,62	11,9	4,62	9,6	3,79	7,7	3,08
225	347	300	20,5	8,73	16,6	7,22	13,4	5,93	10,8	4,84	8,6	3,90
250	352	300	22,7	10,9	18,4	8,95	14,8	7,36	11,9	5,97	9,6	4,88
280	408	350	25,4	15,8	20,6	13,1	16,6	10,7	13,4	8,78	10,7	7,08
315	415	350	28,6	20,3	23,2	16,7	18,7	13,7	15,0	11,1	12,1	9,11
355	474	400	32,2	29,2	26,1	24,3	21,1	19,9	16,9	16,2	13,6	13,2
400	483	400	36,3	37,6	29,4	31,2	23,7	25,5	19,1	20,8	15,3	16,9
450	493	400	40,9	48,4	33,1	40,0	26,7	32,8	21,5	26,7	17,2	21,6
500	504	400	45,4	60,5	36,8	50,1	29,7	41,1	23,9	33,5	19,1	27,1
560	716	600	50,8	110	41,2	90,9	33,2	74,5	26,7	60,7	21,4	49,2
630	730	600	57,2	141	46,3	116	37,4	95,5	30,0	77,5	24,1	63,1
710	1147	1000	64,5	288	52,2	237	42,1	195	33,9	159	27,2	129
800	1166	1000	72,6	370	58,8	304	47,4	249	38,1	203	30,6	165
900	1186	1000	-	-	66,1	390	53,3	318	42,9	260	34,4	211
1000	1207	1000	-	-	73,5	486	59,3	398	47,7	326	38,2	263
1200	1249	1000	-	-	-	-	71,1	587	57,2	479	45,9	389

Масса рассчитана при средней плотности полиэтилена 960 кг/м<sup>3</sup>.

По согласованию с Заказчиком фасонные детали могут быть изготовлены со значениями SDR7,4, SDR9 и SDR33.

## Примеры заполнения спецификаций

Позиция	Наименование и техническая характеристика	Тип, марка, обозначение документа, опросного листа	Завод-изготовитель, поставщик	Масса единицы, кг
1	Труба ПЭ 100 SDR 17 – 400x23,7	ГОСТ 18599-2001 с изм. 1,2	ИКАПЛАСТ	
2	Труба PS ПЭ 100RC SDR 17 – 400x23,7	ГОСТ 18599-2001 с изм. 1, 2	ИКАПЛАСТ	
3	Труба ПЭ 100RC SDR 17 – 400x23,7	ГОСТ 18599-2001 с изм. 1,2	ИКАПЛАСТ	
4	Отвод сварной ПЭ 100 (15, 30)° SDR 17 Øxxx	TU 2248-001-50049230-2007	ИКАПЛАСТ	
5	Отвод сварной односекционный ПЭ 100 (45, 60, 90)° SDR 17 Øxxx	TU 2248-001-50049230-2007	ИКАПЛАСТ	
6	Отвод сварной двухсекционный ПЭ 100 (90)° SDR 17 Øxxx	TU 2248-001-50049230-2007	ИКАПЛАСТ	
7	Тройник сварной равнопроходной ПЭ 100 SDR 17 Øxxx	TU 2248-001-50049230-2007	ИКАПЛАСТ	
8	Тройник неравнопроходной ПЭ 100 SDR 17 Øxxx/xxx	TU 2248-001-50049230-2007	ИКАПЛАСТ	
9	Тройник неравнопроходной монолитный ПЭ 100 SDR 17 Øxxx/xxx	TU 2248-001-50049230-2007	ИКАПЛАСТ	
10	Крестовина сварная ПЭ 100 SDR 17 Øxxx	TU 2248-001-50049230-2007	ИКАПЛАСТ	
11	Переход ПЭ 100 SDR 17 Øxxx/xxx	TU 2248-001-50049230-2007	ИКАПЛАСТ	
12	Втулка под фланец SDR 17 Øxxx	TU 2248-001-50049230-2007	ИКАПЛАСТ	
13	Фланец стальной 1,0 МПа Ду xxx		ИКАПЛАСТ	
14	Муфта защитная (для прохода через стенку ж.б. колодца) для ПЭ трубы Øxxx	TU 2248-001-50049230-2007	ИКАПЛАСТ	

### Обозначение труб и фитингов из ПЭ 100 RC:

Труба PS ПЭ 100 RC- для труб с защитной оболочкой

Труба ПЭ 100RC - для труб без защитной оболочки

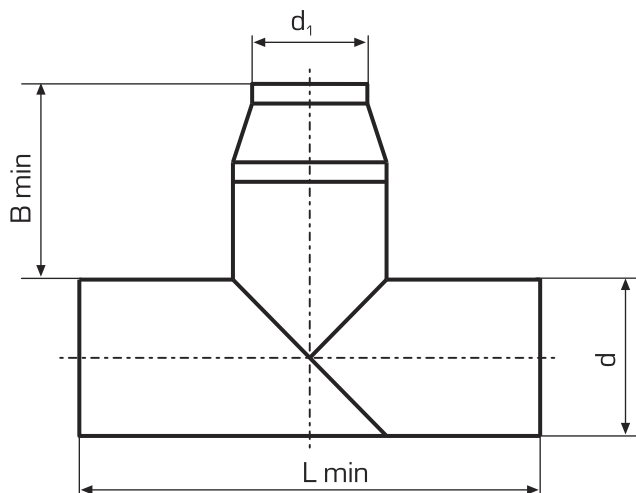
# ПРИЛОЖЕНИЯ

# Приложение А

## Минимальные габаритные размеры

### тройника неравнопроходного

(тройник сварной с приваренным переходом/переходами)



d, мм	d <sub>1</sub> , мм	L min, мм	B min, мм
50	40	150	109
63	40	163	120
	50	163	111
75	40	175	130
	50	175	122
	63	175	110
90	50	190	135
	63	190	123
	75	190	113
110	50	210	152
	63	210	141
	75	210	130
	90	210	117
125	63	225	154
	75	225	143
	90	225	130
	110	225	113

d, мм	d <sub>1</sub> , мм	L min, мм	B min, мм
140	75	240	156
	90	240	143
	110	240	126
	125	240	113
160	90	260	161
	110	260	143
	125	260	130
180	140	260	117
	90	380	228
	110	380	211
	125	380	198
200	140	380	185
	160	380	167
	110	400	228
	125	400	215
	140	400	202
200	160	400	185
	180	400	167

# Приложение А

## Минимальные габаритные размеры

### тройника неравнопроходного

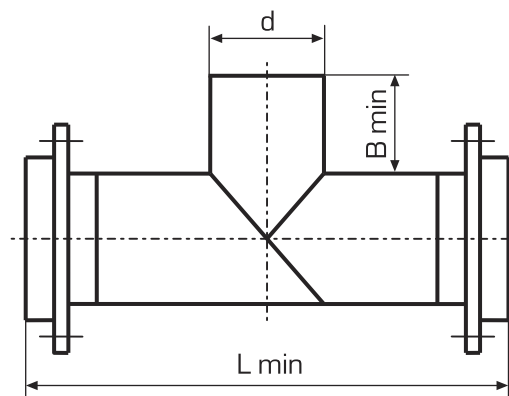
(тройник сварной с приваренным переходом/переходами)

d, мм	d <sub>1</sub> , мм	L min, мм	B min, мм
225	110	425	250
	125	425	237
	140	425	224
	160	425	206
	180	425	189
	200	425	172
250	160	450	228
	180	450	211
	200	450	193
	225	450	172
280	180	480	237
	200	480	219
	225	480	198
	250	480	176
315	180	515	287
	200	515	270
	225	515	248
	250	515	226
	280	515	200
355	225	555	283
	250	555	261
	280	555	235
	315	555	205
400	250	600	300
	280	600	274
	315	600	244
	355	600	209
450	280	650	317
	315	650	287
	355	650	252
	400	650	213

d, мм	d <sub>1</sub> , мм	L min, мм	B min, мм
500	315	1100	530
	355	1100	496
	400	1100	457
	450	1100	413
560	355	1160	547
	400	1160	509
	450	1160	465
630	400	1330	619
	450	1330	576
	500	1330	533
	560	1330	481
710	450	1410	835
	500	1410	792
	560	1410	740
	630	1410	679
800	500	1500	870
	560	1500	818
	630	1500	757
	710	1500	688
900	560	1600	904
	630	1600	844
	710	1600	775
	800	1600	697
1000	630	1700	930
	710	1700	861
	800	1700	783
	900	1700	697
1200	710	2200	1184
	800	2200	1106
	900	2200	1020
	1000	2200	933

# Приложение Б

Минимальные габаритные размеры  
тройника сварного с приваренными втулками  
и установленными стальными фланцами  
на проходе и минимальными размерами ответвления  
для последующего монтажа

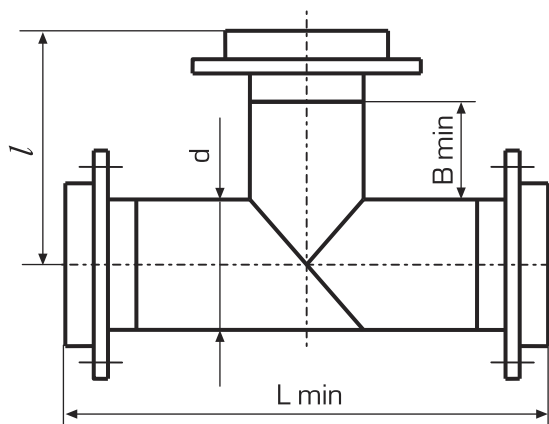


d, мм	L min, мм	B min, мм
90	350	80
110	430	80
125	445	80
140	460	80
160	480	80
180	600	130
200	620	130
225	645	130
250	750	150
280	780	150
315	815	150
355	855	150
400	930	150
450	980	150
500	1430	350
560	1510	350
630	1680	400
710	1840	430
800	1930	430
900	2030	430
1000	2150	430
1200	2650	580



# Приложение В

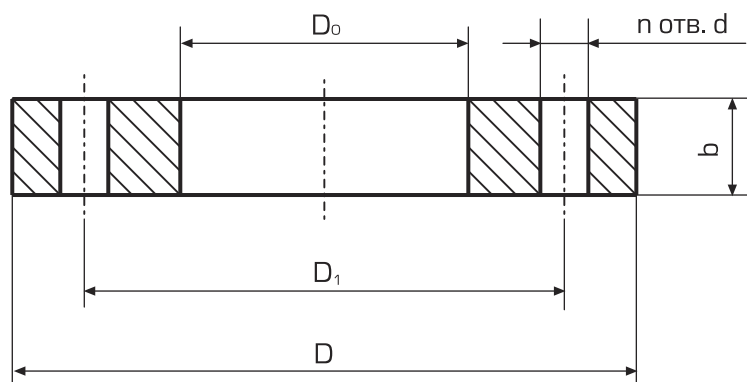
## Минимальные габаритные размеры тройника сварного с приваренными втулками и установленными стальными фланцами



d, мм	L min, мм	B min, мм	l, мм
90	350	80	175
110	430	80	215
125	445	80	223
140	460	80	230
160	480	80	240
180	600	130	300
200	620	130	310
225	645	130	323
250	750	150	375
280	780	150	390
315	815	150	408
355	855	150	428
400	930	150	465
450	980	150	490
500	1430	350	715
560	1510	350	755
630	1680	400	840
710	1840	430	920
800	1930	430	965
900	2030	430	1015
1000	2150	430	1075
1200	2650	580	1325

# Приложение Г

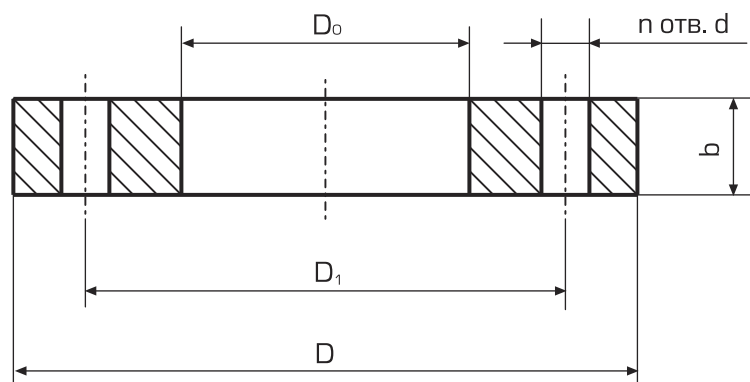
## Фланец стальной для разъемных соединений полиэтиленовых труб (максимальное рабочее давление 1,0 МПа)



Наружный диаметр ПЭ трубы, мм	D <sub>у</sub> , мм	D, мм	D <sub>1</sub> , мм	D <sub>0</sub> , мм	b, мм	n, шт.	d, мм	Масса, кг
25	20	105	75	34	12	4	14	0,669
32	25	115	85	42	12	4	14	0,787
40	32	135	100	51	14	4	18	1,23
50	40	145	110	62	15	4	18	1,46
63	50	160	125	78	15	4	18	1,68
75	65	180	145	92	17	4	18	2,36
90	80	195	160	108	17	4	18	2,62
110	100	215	180	128	19	8	18	3,18
125	100	215	180	135	19	8	18	2,96
140	125	245	210	158	21	8	18	4,19
160	150	280	240	178	21	8	22	5,52
180	150	280	240	188	21	8	22	5,05
200	200	335	295	225	21	8	22	7,44
225	200	335	295	238	21	8	22	6,67
250	250	390	350	273	23	12	22	10,1
280	250	390	350	294	23	12	22	8,45
315	300	440	400	338	24	12	22	10,8
355	350	500	460	376	24	16	22	14,9
400	400	565	515	430	26	16	26	19,7
450	500	670	620	517	28	20	26	28,9
500	500	670	620	533	28	20	26	26,0
560	600	780	725	618	31	20	30	39,7
630	600	780	725	645	31	20	30	33,2
710	700	895	840	740	34	24	30	48,4
800	800	1010	950	843	37	24	33	64,3
900	900	1110	1050	947	40	28	33	74,8
1000	1000	1220	1160	1050	43	28	33	93,8
1200	1200	1455	1380	1260	51	32	39	151

# Приложение Г

## Фланец стальной для разъемных соединений полиэтиленовых труб (максимальное рабочее давление 1,6 МПа)



Наружный диаметр ПЭ трубы, мм	D <sub>y</sub> , мм	D, мм	D <sub>1</sub> , мм	D <sub>0</sub> , мм	b, мм	n, шт.	d, мм	Масса, кг
25	20	105	75	34	14	4	14	0,781
32	25	115	85	42	16	4	14	1,05
40	32	135	100	51	16	4	18	1,41
50	40	145	110	62	17	4	18	1,66
63	50	160	125	78	19	4	18	2,13
75	65	180	145	92	21	4	18	2,92
90	80	195	160	108	21	4	18	3,23
110	100	215	180	128	23	8	18	3,85
125	100	215	180	135	23	8	18	3,59
140	125	245	210	158	25	8	18	4,98
160	150	280	240	178	25	8	22	6,58
180	150	280	240	188	25	8	22	6,01
200	200	335	295	225	27	12	22	9,25
225	200	335	295	238	27	12	22	8,25
250	250	405	355	273	28	12	26	14,0
280	250	405	355	294	28	12	26	11,9
315	300	460	410	338	28	12	26	15,3
355	350	520	470	376	30	16	26	21,8
400	400	580	525	430	34	16	30	28,6
450	500	710	650	517	44	20	33	58,1
500	500	710	650	533	44	20	33	53,5
560	600	840	770	618	45	20	39	81,0
630	600	840	770	645	45	20	39	71,6
710	700	910	840	740	47	24	39	70,4
800	800	1020	950	843	49	24	39	88,2
900	900	1120	1050	947	54	28	39	104
1000	1000	1255	1170	1050	58	28	45	148
1200	1200	1485	1390	1260	71	32	52	231

**СИСТЕМА СЕРТИФИКАЦИИ ГОСТ Р**  
ФЕДЕРАЛЬНОЕ АГЕНТСТВО ПО ТЕХНИЧЕСКОМУ РЕГУЛИРОВАНИЮ И МЕТРОЛОГИИ

**СЕРТИФИКАТ СООТВЕТСТВИЯ**

№ РОСС RU.АЕ45.В58215  
Срок действия с 03.09.2015 по 02.09.2018  
№ 0813246

**ОРГАН ПО СЕРТИФИКАЦИИ** по № РОСС RU.0001.В58215  
**ОРГАН ПО СЕРТИФИКАЦИИ ПРОДУКЦИИ И УСЛУГ**  
**АВТОНОМАЯ НЕКОММЕРЧЕСКАЯ ОРГАНИЗАЦИЯ**  
"ЦЕНТР ИСПЫТАНИЙ И СЕРТИФИКАЦИИ ТЕСТ-С-ПЕТЕРБУРГ", Российская Федерация, 190103, Санкт-Петербург, Куржелевский ул., д.1. Телефон (812) 244-62-44, (812) 244-13-58, факс 244-62-50, http://www.test-spb.ru, адрес электронной почты test@test-spb.ru.

**ПРОДУКЦИЯ** Трубы полимерные из композиционной полителефала марки: ПЭ90, ПЭ100, ПЭ100РС с дополнительной защитной оболочкой из теропластика и без нее, минимальная длительная прочность MRS 8,0 МПа, MRS 10,0 МПа, стандартного размерного спектра SDR14; SDR11; SDR11,6; SDR17; SDR17,6; SDR21; SDR26; SDR33; SDR41, минимальным наружным диаметром от 20 мм до 1200 мм и минимальной толщиной стенки от 2,0 мм до 111,6 мм для систем хозяйственно-питьевого назначения. ГОСТ 18599-2001 (с изм. 1, 2). Свойства выдувки

код ОК 005 (ОКП):  
22 4811

код ТН ВЭД России:  
3917 21 00 0

**СООТВЕТСТВУЕТ ТРЕБОВАНИЯМ НОРМАТИВНЫХ ДОКУМЕНТОВ**  
ГОСТ 18599-2001 (с изм. 1, 2) п. 5.1, п. 5.2, Таблица 5

**ИЗГОТОВИТЕЛЬ** ООО "ИКАПЛАСТ". Адрес: 196084, город Санкт-Петербург, наб. Обводного канала, дом 76, литера Ж. Адрес производства: 193079, город Санкт-Петербург, Октябрьская наб., дом 104, корп. 29. Телефон 677-21-50, факс 677-21-52. ИНН 7810479994.

**СЕРТИФИКАТ ВЫДАН** ООО "ИКАПЛАСТ". Адрес: 196084, город Санкт-Петербург, наб. Обводного канала, дом 76, литера Ж. Телефон 677-21-50, факс 677-21-52. ИНН: 7810479994.

**НА ОСНОВАНИИ** Протокол испытаний № 1-С314-15 от 23.07.2015 Испытательной лаборатории Общества с ограниченной ответственностью "Полнорест" аттестат аккредитации № РОСС RU.0001.21X104 от 09.09.2014. Протокол испытаний № 36/1-3 от 14.04.2015, № 52/1, 2 от 09.06.2015, № 63/1-3 от 15.07.2015 АИЛ ОАО МНП - НПО "Пластик", аттестат аккредитации № РОСС RU.0001.22X171 от 10.06.2011. Свидетельство о государственной регистрации № RU.23.КК.08.013.E.001007.02.15 от 13.08.2015 Управление Роспотребнадзора по Краснодарскому краю. Сертификат соответствия системы менеджмента качества требованиям ГОСТ ISO 9001-2011 (ISO 9001:2008) № FSK.RU.0002.F0000544 от 26.08.2015

**ДОПОЛНИТЕЛЬНАЯ ИНФОРМАЦИЯ** Место нанесения знака соответствия: на каждое изделие или на сопроводительную техническую документацию. Инспекционный контроль - сентябрь 2016 г., сентябрь 2017 г. Схема сертификации: 3.

Руководитель органа Т.А. Яковлева  
Эксперт Т.А. Сапунова

Сертификат имеет юридическую силу на всей территории Российской Федерации

**ТАМОЖЕННЫЙ СОЮЗ**  
РЕСПУБЛИКИ БЕЛАРУСЬ, РЕСПУБЛИКИ КАЗАХСТАН  
И РОССИЙСКОЙ ФЕДЕРАЦИИ  
Управление Роспотребнадзора по Краснодарскому краю  
Главный государственный санитарный врач  
Краснодарский край

**СВИДЕТЕЛЬСТВО**  
о государственной регистрации

№ RU.23.KK.08.013.E.001007.08.15 от 13.08.2015 г.

**ПРОДУКЦИЯ** Трубы полимерные из полителефала ПЭ 90, ПЭ100, ПЭ100 РС с дополнительной защитной оболочкой из теропластика и без нее. Изготовлены в соответствии с документами: ГОСТ 18599-2001 и изм. № 1, 2. Трубы изготовлены на предприятии: Исполнитель (производитель): ООО "ИКАПЛАСТ", 190078, Санкт-Петербург, Октябрьская набережная, 104, корп. 29 (Российская Федерация). Получатель: ООО "ИКАПЛАСТ", 196084, Санкт-Петербург, Набережная Обводного канала, 76, литер Ж (Российская Федерация).

код ОК 005 (ОКП):  
22 4811

код ТН ВЭД России:  
3917 21 00 0

**СВИДЕТЕЛЬСТВО** выдано на основании (перечислить рассмотренные протоколы исследований, заключения экспертизы (испытательной лаборатории, центра), производной исследования, другие рассмотренные документы);  
исполнительное заключение Краснодарского филиала ФБУЗ "Центр гигиены и эпидемиологии по Краснодарскому краю" от 23.07.2015 (Протокол № 14 от 26.07.2015); Краснодарского филиала ФБУЗ "Центр гигиены и эпидемиологии по Краснодарскому краю" от 26.07.2015.

**Срок действия свидетельства о государственной регистрации устанавливается с даты вступления в силу периода изготовления продукции или поставки изготовителем продукции на территорию таможенного союза.**

Исполнитель, ФГУ, несет ответственность за предоставление документов, и несет ответственность за предоставление документов.  
№ 0312473

**ТАМОЖЕННЫЙ СОЮЗ**  
РЕСПУБЛИКИ БЕЛАРУСЬ, РЕСПУБЛИКИ КАЗАХСТАН  
И РОССИЙСКОЙ ФЕДЕРАЦИИ  
Управление Роспотребнадзора по Краснодарскому краю  
Главный государственный санитарный врач  
Краснодарский край

**СВИДЕТЕЛЬСТВО**  
о государственной регистрации

№ RU.23.KK.08.013.E.000187.02.16 от 15.02.2016 г.

**ПРОДУКЦИЯ** Детали соединительные для напорных труб из полнотелого ПЭ 100, ПЭ100РС, в том числе с защитной оболочкой. Изготовлены в соответствии с документами: ТУ 2248-001-50049230-2007. Детали соединительные из полнотелого ПЭ для напорных труб? Исполнитель (производитель): ООО "ИКАПЛАСТ", 193079, г. Санкт-Петербург, Октябрьская набережная, д. 104, корп. 29, лит. Ж (Российская Федерация). Получатель: ООО "ИКАПЛАСТ", 196084, г. Санкт-Петербург, наб. Обводного канала, д. 76, лит. Ж (Российская Федерация).

код ОК 005 (ОКП):  
22 4813

код ТН ВЭД России:  
3917 40 000 0

**СООТВЕТСТВУЕТ ТРЕБОВАНИЯМ НОРМАТИВНЫХ ДОКУМЕНТОВ**  
ГОСТ 32415-2013 (п. 5.2.4), ТУ 2248-001-50049230-2007

**ИЗГОТОВИТЕЛЬ** ООО "ИКАПЛАСТ", Россия  
196084, г. Санкт-Петербург, наб. Обводного канала, д. 76, лит. Ж  
ИНН 7810479994  
**СЕРТИФИКАТ ВЫДАН** ООО "ИКАПЛАСТ", Россия  
196084, г. Санкт-Петербург, наб. Обводного канала, д. 76, лит. Ж  
тел. (812) 677-21-50 ИНН 7810479994

**НА ОСНОВАНИИ** протокола испытаний № 035 - СИ от 10.02.2016 г., ИЛ "ПЛАСТ ТЕСТ" ООО "АстраХолдинг" (№А. RU.21.0502); свидетельства о государственной регистрации в RU.23.KK.08.013.E.000187.02.16 от 15.02.2016 (Таможенный союз Республики Беларусь, Республики Казахстан и Российской Федерации - Управление Роспотребнадзора по Краснодарскому краю)

**ДОПОЛНИТЕЛЬНАЯ ИНФОРМАЦИЯ** Разрешение на применение знака соответствия Системы сертификации ГОСТ Р при добровольной сертификации продукции в Р01149  
Инспекционный контроль - 1 раз в год.

Руководитель органа А.В. БУЗДИНА  
Эксперт Д.С. КУЛЮКИН

Сертификат не применяется при обязательной сертификации

**СИСТЕМА СЕРТИФИКАЦИИ ГОСТ Р**  
ФЕДЕРАЛЬНОЕ АГЕНТСТВО ПО ТЕХНИЧЕСКОМУ РЕГУЛИРОВАНИЮ И МЕТРОЛОГИИ

**СЕРТИФИКАТ СООТВЕТСТВИЯ**

№ РОСС RU.АИ12.Н01149  
Срок действия с 25.02.2016 по 25.02.2019  
№ 2049568

**ОРГАН ПО СЕРТИФИКАЦИИ** № АИ.1149.12  
**ОРГАН ПО СЕРТИФИКАЦИИ ПРОДУКЦИИ "ВНИИС"** ОТКРЫТОГО АКЦИОНЕРНОГО ОБЩЕСТВА "ВСЕРОССИЙСКИЙ НАУЧНО-ИССЛЕДОВАТЕЛЬСКИЙ ИНСТИТУТ СЕРТИФИКАЦИИ" РФ, 123557, г. Москва, Электрический пер., дом 3/10, строение 1; тел./факс (499) 2533364/2530022; e-mail: vnii@304gost.ru

**ПРОДУКЦИЯ** Детали соединительные для напорных труб из полнотелого ПЭ 100, ПЭ 100РС, в том числе с защитной оболочкой  
Серийный выпуск по ТУ 2248-001-50049230-2007

код ОК 005 (ОКП):  
22 4813

код ТН ВЭД России:  
3917 40 000 0

**СООТВЕТСТВУЕТ ТРЕБОВАНИЯМ НОРМАТИВНЫХ ДОКУМЕНТОВ**  
ГОСТ 32415-2013 (п. 5.2.4), ТУ 2248-001-50049230-2007

**ИЗГОТОВИТЕЛЬ** ООО "ИКАПЛАСТ", Россия  
196084, г. Санкт-Петербург, наб. Обводного канала, д. 76, лит. Ж  
ИНН 7810479994

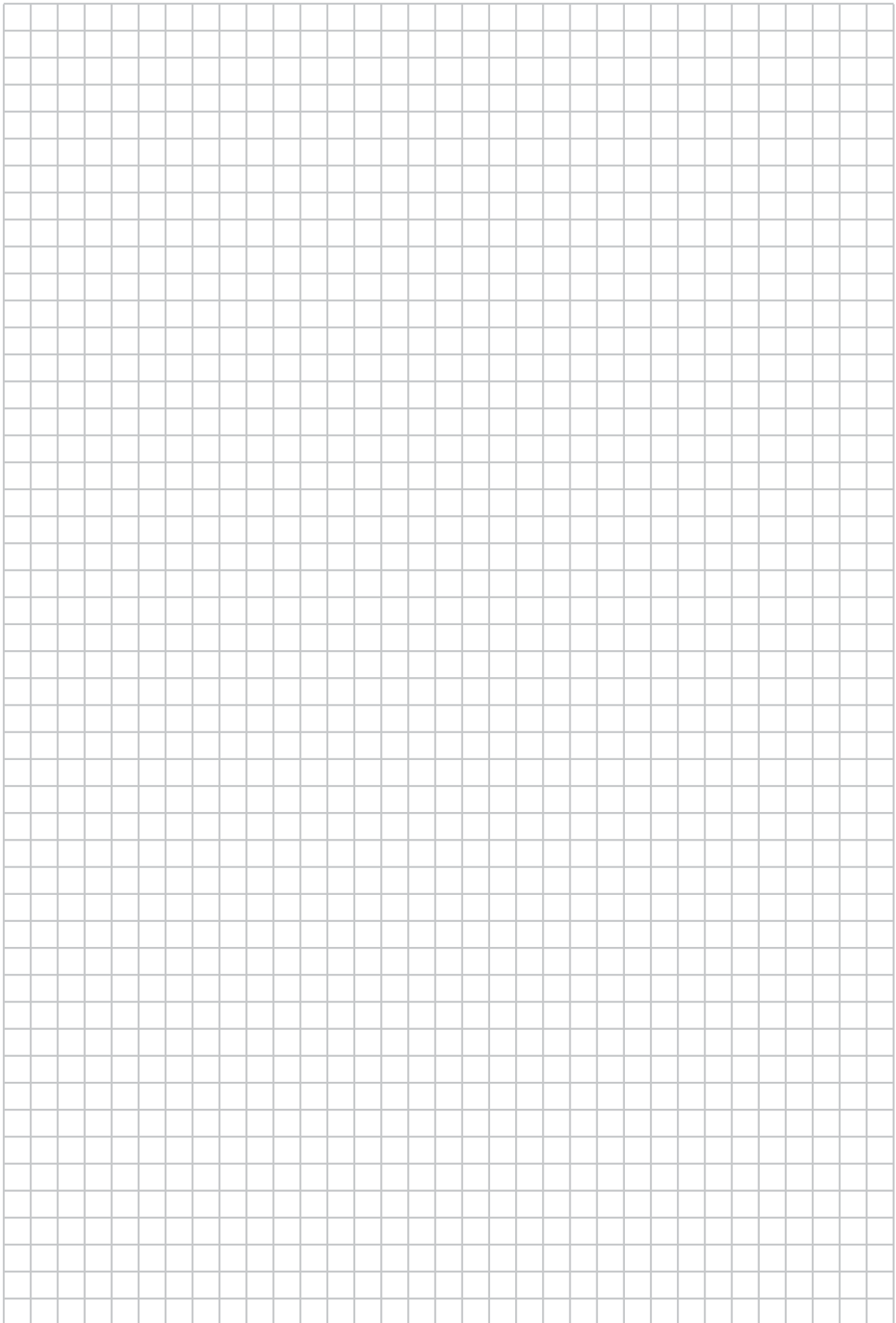
**НА ОСНОВАНИИ** протокола испытаний № 035 - СИ от 10.02.2016 г., ИЛ "ПЛАСТ ТЕСТ" ООО "АстраХолдинг" (№А. RU.21.0502); свидетельства о государственной регистрации в RU.23.KK.08.013.E.000187.02.16 от 15.02.2016 (Таможенный союз Республики Беларусь, Республики Казахстан и Российской Федерации - Управление Роспотребнадзора по Краснодарскому краю)

**ДОПОЛНИТЕЛЬНАЯ ИНФОРМАЦИЯ** Разрешение на применение знака соответствия Системы сертификации ГОСТ Р при добровольной сертификации продукции в Р01149  
Инспекционный контроль - 1 раз в год.

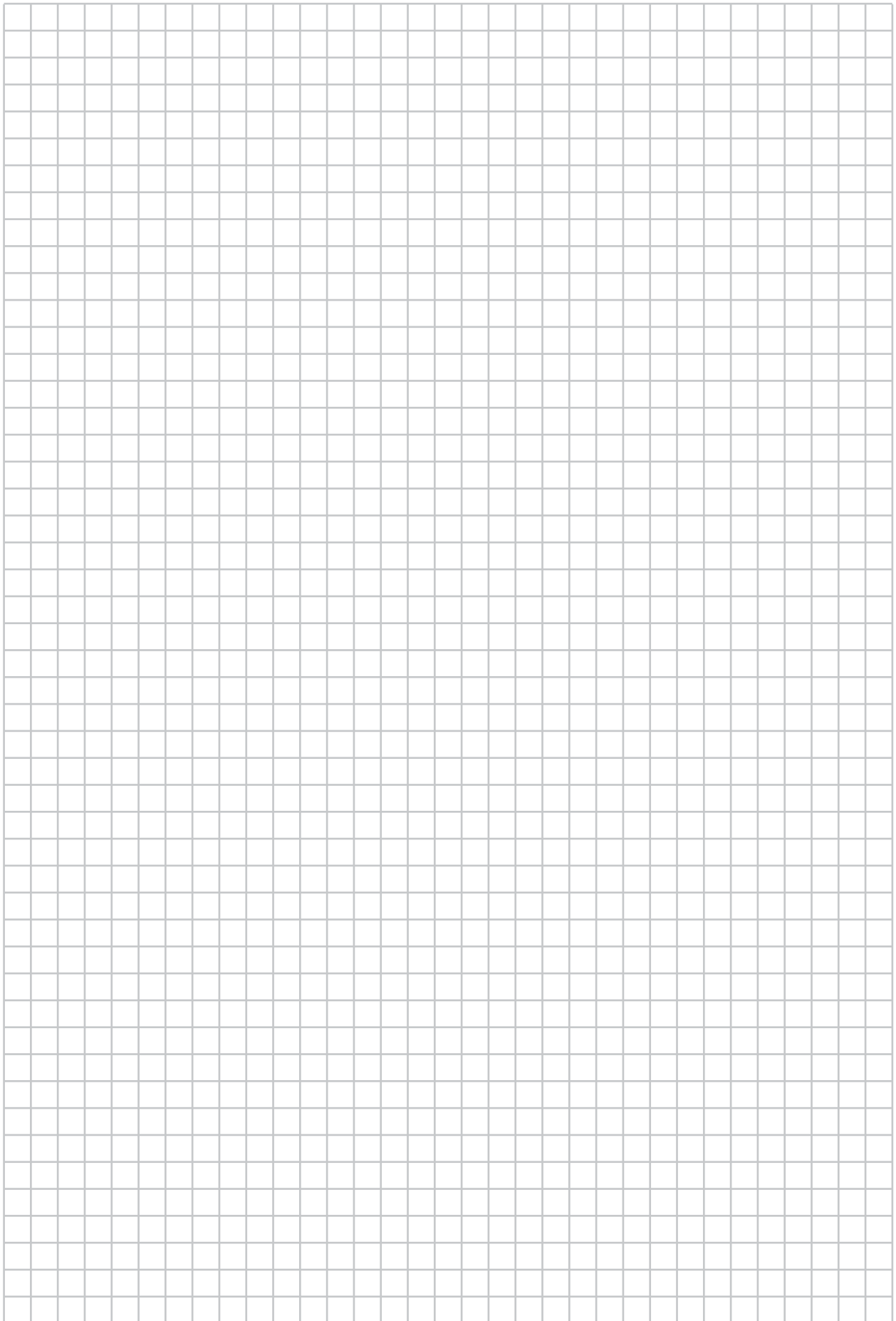
Руководитель органа А.В. БУЗДИНА  
Эксперт Д.С. КУЛЮКИН

Сертификат не применяется при обязательной сертификации

# Для записей



# Для записей







**ПРОИЗВОДСТВО И ЦЕНТРАЛЬНЫЙ ОФИС:**

**ООО «ИКАПЛАСТ»**

**Адрес:**

Россия, Санкт-Петербург, 193079,  
Октябрьская набережная, д. 104, корп. 29

**Отдел продаж:** (812) 677-21-31

**Факс:** (812) 677-21-32

**[www.icaplast.ru](http://www.icaplast.ru)**

**e-mail: [icaplast@icaplast.ru](mailto:icaplast@icaplast.ru)**