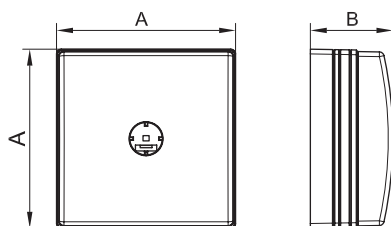


Коробка распределительная SDMN для мини-каналов



Назначение

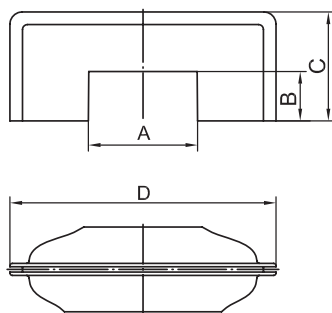
- организация безопасного и эстетичного места ответвления (распаечная коробка).

Характеристики

- материал коробки – АБС-пластик.

Типоразмер мини-канала, мм	Размеры, мм	Цвет	Вес, кг	Код
Все типоразмеры	75,5×75,54×34	белый	0,066	00677
		коричневый	0,066	00677B

Набор адаптеров для мини-каналов



Назначение

- эстетичная организация ввода мини-канала в коробку PDD-N60 (код 10123), PDD-N120 (код 10143), в переходник с напольных на настенные или плинтусные кабель-каналы (код 11870), в которых имеются окна размером 50×20 мм для монтажа адаптеров.

Характеристики

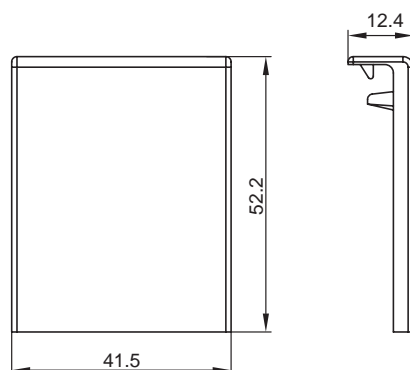
- материал – АБС-пластик;
- адаптеры двухсторонние.

Комплект поставки

- адаптер 22×10 и 30×10 мм;
- адаптер 25×17 и 15×17 мм;
- адаптер 40×17 и 40/2×17 мм.

Типоразмер мини-канала, мм	Размер адаптера 1, мм					Размер адаптера 2, мм					Размер адаптера 3, мм					Цвет	Вес, кг	Код
	A	A	B	C	D	A	A	B	C	D	A	A	B	C	D			
TMC 22×10 TMC 30×10 TMC 15×17 TMC 40×17 TMC 25×17 TMC 40×17 TMC 40/2×17	22,6	30,6	10,2	22,5	55	15,7	25,8	17,2	22,5	55	40,5	40,5	17,2	22,5	55	белый	0,085	10133

Адаптер для мини-каналов 40×17 и 50×20



Назначение

- эстетичная организация отвода от мини-канала к коробке тип PDD-N, при расположении данной коробки над или под мини-каналом;
- накладка на стык мини-каналов.

Характеристики

- материал – АБС-пластик.

Особенности

- с мини-каналом 40×17 мм – нужно обрезать лишние части адаптера.

Комплект поставки

- база адаптера 50×20 мм;
- крышка адаптера.

Типоразмер мини-канала, мм	Цвет	Вес, кг	Код
TMC 40×17 TMC 40/2×17 TMC 50×20 TMC 50/2×20	белый	0,08	10046