

Рисунок 5 – Установка дополнительных полюсов и клеммных крышек на выключатель-разъединитель OptiSwitch DI 80-125

ВЫКЛЮЧАТЕЛИ-РАЗЪЕДИНИТЕЛИ OptiSwitch DI

на номинальные токи 16 – 125 А

KEAZ
Optima

Россия, 305000, г. Курск, ул. Луначарского, 8
www.keaz.ru

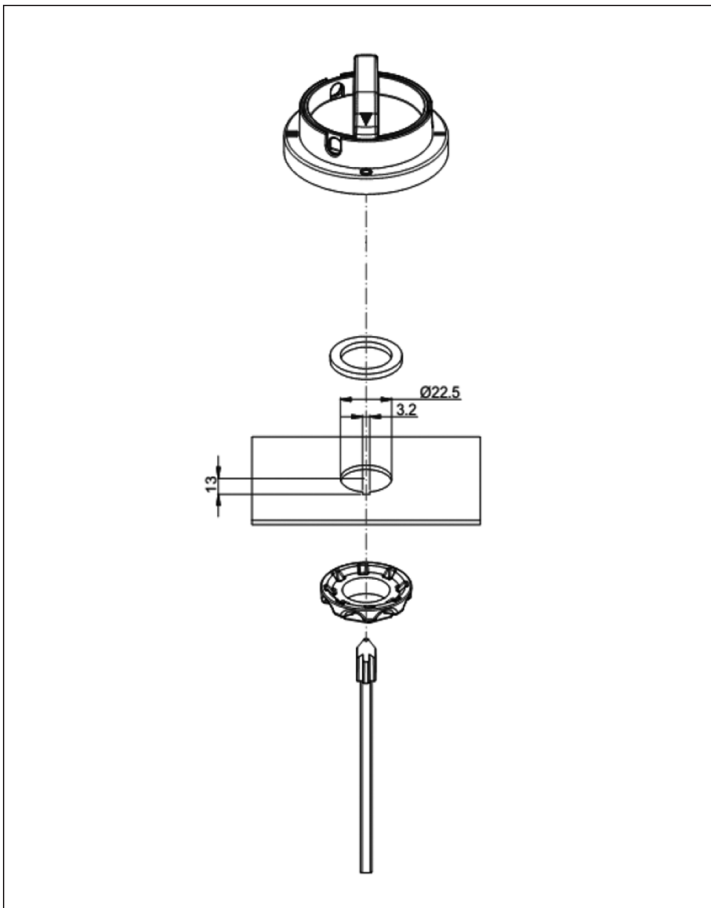
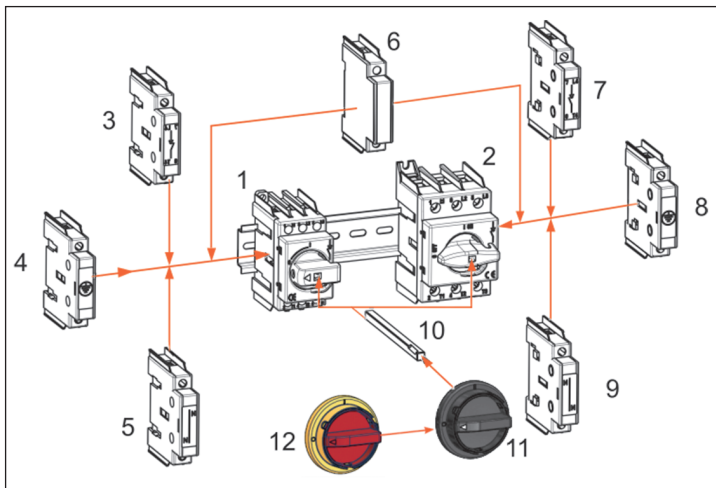


Рисунок 6 – Установка выносной ручьятки



1. Выключатель-разъединитель OptiSwitch DI-16-63
2. Выключатель-разъединитель OptiSwitch DI-80-125
3. Полюс четвертый OptiSwitch DI-16-63
4. Полюс заземления OptiSwitch DI-16-63
5. Полюс нейтрали OptiSwitch DI-16-63
6. Контакт вспомогательный OptiSwitch DI-16-125
7. Полюс четвертый OptiSwitch DI-80-125
8. Полюс заземления OptiSwitch DI-80-125
9. Полюс четвертый OptiSwitch DI-80-125
10. Вал OptiSwitch DI-16-125 200-300 мм
11. Рукоятка черная OptiSwitch DI-16-125
12. Рукоятка аварийная OptiSwitch DI-16-125

Рисунок 1 – Схема установки выключателей и аксессуаров

ВНИМАНИЕ! Монтаж выключателя, дополнительных сборочных единиц производится при отсутствии напряжения в главной и вспомогательных цепях.

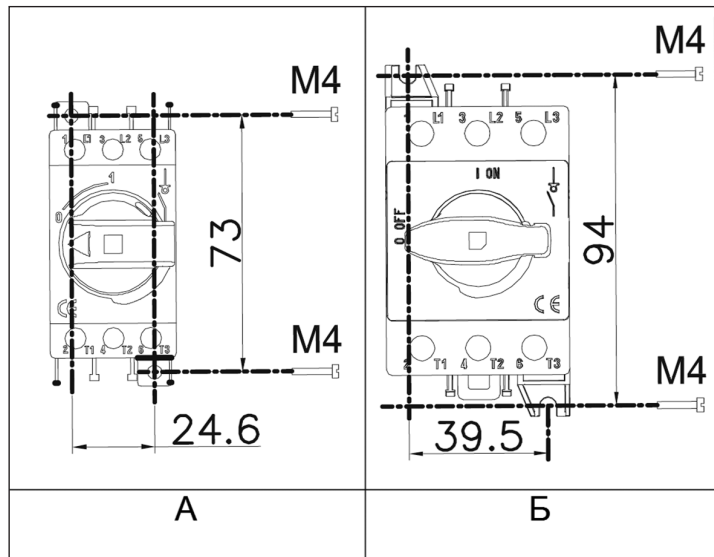


Рисунок 3 – Установка выключателя на панель: А – выключатель-разъединитель OptiSwitch DI 16–63, Б – выключатель-разъединитель OptiSwitch 80–125

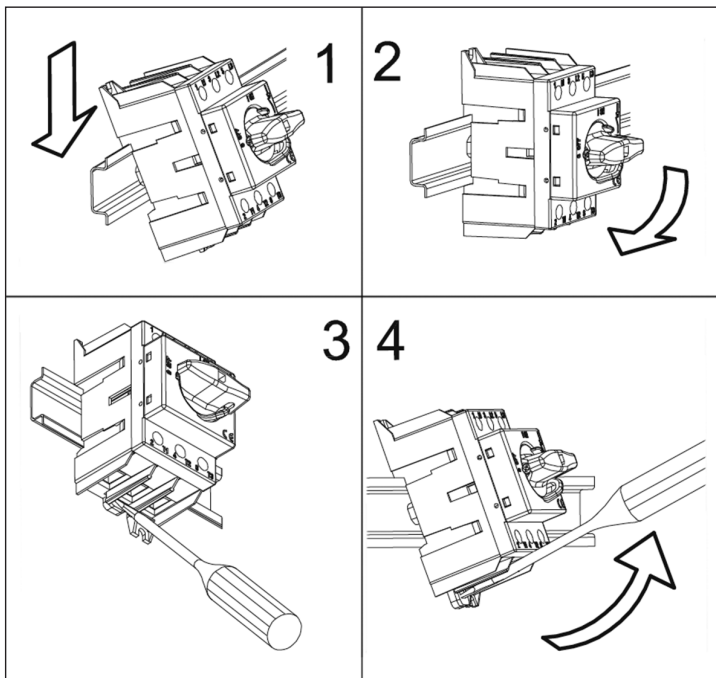


Рисунок 2 – Установка выключателя на DIN-рейку

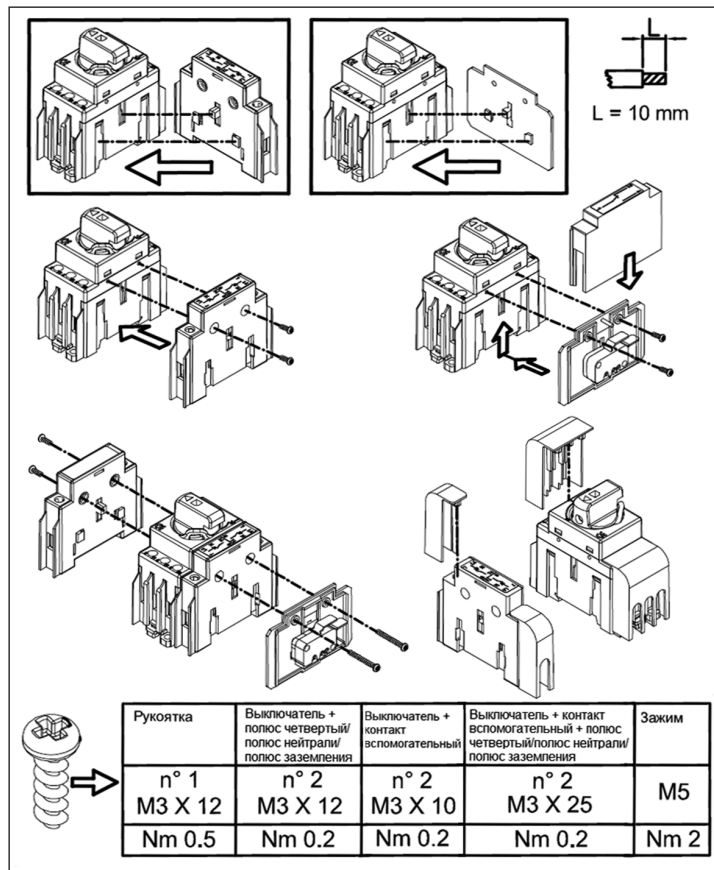


Рисунок 4 – Установка дополнительных полюсов и клеммных крышек на выключатель-разъединитель OptiSwitch DI 16-63