

1-Крышка, 2- Шайба 8, 3- Винт фиксатора М6, 4- Втулка, 5- Шайба резиновая,
6- Шайба 6, 7- Штифт резьбовой, 8- Фиксатор
Рисунок 2 - Крепление крышки замка

7 Гарантии изготовителя

Предприятие-изготовитель гарантирует нормальную работу замка в течение 18 месяцев со дня продажи, но не более 24 месяцев со дня изготовления.

8 Свидетельство о приемке

Изделие изготовлено в соответствии с действующей технической документацией и признано годным для эксплуатации.

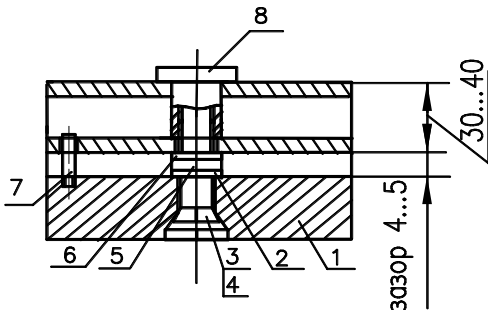
Дата выпуска

Представитель ОТК

предприятия-изготовителя _____
(подпись и штамп ОТК)

ООО «БИК-Информ» по адресу:
190020, Санкт-Петербург, Нарвский пр., д. 14.
Тел./Факс: +7(812) 747-3266.

www.bic-inform.ru e-mail: bic@bic-inform.ru, service@bic-inform.ru



1-Крышка, 2- Шайба 8, 3- Винт фиксатора М6, 4- Втулка, 5- Шайба резиновая,
6- Шайба 6, 7- Штифт резьбовой, 8- Фиксатор
Рисунок 2 - Крепление крышки замка

7 Гарантии изготовителя

Предприятие-изготовитель гарантирует нормальную работу замка в течение 18 месяцев со дня продажи, но не более 24 месяцев со дня изготовления.

8 Свидетельство о приемке

Изделие изготовлено в соответствии с действующей технической документацией и признано годным для эксплуатации.

Дата выпуска

Представитель ОТК

предприятия-изготовителя _____
(подпись и штамп ОТК)

ООО «БИК-Информ» по адресу:
190020, Санкт-Петербург, Нарвский пр., д. 14.
Тел./Факс: +7(812) 747-3266.

www.bic-inform.ru e-mail: bic@bic-inform.ru, service@bic-inform.ru

| | | | | |
|--|--|-----------------------------------|-----------------------------------|------------------------------------|
| | | ЗАМОК ЭЛЕКТРОМАГНИТНЫЙ | | |
| | | ПАСПОРТ | | |
| | | <input type="checkbox"/> GF-ML150 | <input type="checkbox"/> GF-ML300 | <input type="checkbox"/> GF-ML300P |
| Тип замка (отметка в квадрате) | | | | |
| 1 Основные сведения | | | | |
| <p>Электромагнитные замки серии «GF-ML150», «GF-ML300», «GF-ML300P» предназначены для использования в системах ограничения доступа в офисных помещениях, где предъявляются самые жесткие требования к исполнительному механизму:</p> <ul style="list-style-type: none"> - высокая надежность; - исключительная износостойчивость; - влагозащищенность. <p>Данные типы замков устанавливаются на двери, открываемые изнутри кнопкой или снаружи - ключом. Замки сопрягаются с домофонами и контроллерами любых моделей обеспечивающих электрические параметры по напряжению и потребляемой мощности согласно техническим характеристикам.</p> <p>Все модели замков рекомендуется устанавливать совместно с дверным доводчиком.</p> | | | | |
| 2 Технические данные | | | | |
| Напряжение электропитания постоянного тока, Вот 12 до15 | | | | |
| Потребляемая мощность при 12В, не более, Вт5 | | | | |
| Усилие удержания, при напряжении электропитания равном 12В, кг | | | | |
| <ul style="list-style-type: none"> • для замка GF-ML150.....150 ±10% • для замка GF-ML300.....300 ±10% • для замка GF-ML300P.....300 ±10% | | | | |
| Остаточный магнетизм А / м0 | | | | |
| Диапазон рабочих температур, °С.....от -35 до +50 | | | | |
| Относительная влажность окружающей среды, не более, %.....90 | | | | |
| Габаритные размеры, не более, мм | | | | |
| <ul style="list-style-type: none"> • для замка GF-ML150.....172 x 44 x 29 • для замка GF-ML300.....226 x 44 x 29 • для замка GF-ML300P.....230 x 50 x 32 | | | | |
| Масса замка без якоря, не более, кг | | | | |
| <ul style="list-style-type: none"> • для замка GF-ML150.....1,5 • для замка GF-ML300.....1,7 • для замка GF-ML300P.....1,5 | | | | |
| <p><i>Предприятие-изготовитель оставляет за собой право вносить изменения в конструкцию изделия, улучшающие его характеристики.</i></p> | | | | |

| | | | | |
|--|--|-----------------------------------|-----------------------------------|------------------------------------|
| | | ЗАМОК ЭЛЕКТРОМАГНИТНЫЙ | | |
| | | ПАСПОРТ | | |
| | | <input type="checkbox"/> GF-ML150 | <input type="checkbox"/> GF-ML300 | <input type="checkbox"/> GF-ML300P |
| Тип замка (отметка в квадрате) | | | | |
| 1 Основные сведения | | | | |
| <p>Электромагнитные замки серии «GF-ML150», «GF-ML300», «GF-ML300P» предназначены для использования в системах ограничения доступа в офисных помещениях, где предъявляются самые жесткие требования к исполнительному механизму:</p> <ul style="list-style-type: none"> - высокая надежность; - исключительная износостойчивость; - влагозащищенность. <p>Данные типы замков устанавливаются на двери, открываемые изнутри кнопкой или снаружи - ключом. Замки сопрягаются с домофонами и контроллерами любых моделей обеспечивающих электрические параметры по напряжению и потребляемой мощности согласно техническим характеристикам.</p> <p>Все модели замков рекомендуется устанавливать совместно с дверным доводчиком.</p> | | | | |
| 2 Технические данные | | | | |
| Напряжение электропитания постоянного тока, Вот 12 до15 | | | | |
| Потребляемая мощность при 12В, не более, Вт5 | | | | |
| Усилие удержания, при напряжении электропитания равном 12В, кг | | | | |
| <ul style="list-style-type: none"> • для замка GF-ML150.....150 ±10% • для замка GF-ML300.....300 ±10% • для замка GF-ML300P.....300 ±10% | | | | |
| Остаточный магнетизм, А/м0 | | | | |
| Диапазон рабочих температур, °С.....от -35 до +50 | | | | |
| Относительная влажность окружающей среды, не более, %.....90 | | | | |
| Габаритные размеры, не более, мм | | | | |
| <ul style="list-style-type: none"> • для замка GF-ML150.....172 x 44 x 29 • для замка GF-ML300.....226 x 44 x 29 • для замка GF-ML300P.....230 x 50 x 32 | | | | |
| Масса замка без якоря, не более, кг | | | | |
| <ul style="list-style-type: none"> • для замка GF-ML150.....1,5 • для замка GF-ML300.....1,7 • для замка GF-ML300P.....1,5 | | | | |
| <p><i>Предприятие-изготовитель оставляет за собой право вносить изменения в конструкцию изделия, улучшающие его характеристики.</i></p> | | | | |

3 Комплектность

| Комплектующие | Наименование замка | GF-ML150 GF-ML300 | GF-ML300P |
|--|--------------------|----------------------|-----------|
| Корпус | | 1 | 1 |
| Уголок | | 1 | 1 |
| Крышка | | 1 | 1 |
| Пластина (по заявке потребителя) | | 1 | 1 |
| Комплект крепления крышки | | | |
| Винт фиксатора М6 | | 1 | 1 |
| Шайба резиновая | | 1 | 1 |
| Шайба 6 | | 1 | 1 |
| Шайба 8 | | 1 | 2 |
| Фиксатор | | 1 | 1 |
| Втулка | | 1 | 1 |
| Штифт резьбовой | | 1 | 1 |
| Комплект крепления замка с уголком I вариант | | | |
| Болт с внутренним шестигранником М5х40 | | 2 | - |
| Болт с внутренним шестигранником М6х25 | | - | 2 |
| Шайба-гровер 5 | | 2 | - |
| Шайба-гровер 6 | | - | 2 |
| Специальная гайка М5 | | 2 | - |
| Специальная гайка М6 | | - | 2 |
| Болт М6х25 | | 3 | 3 |
| Шайба 6 | | 3 | 3 |
| Шайба 6 уменьшенная | | - | 2 |
| Шайба-гровер 6 | | 3 | 3 |
| Комплект крепления замка с пластиной II вариант | | | |
| Болт с внутренним шестигранником М5х40 | | 2 | - |
| Болт с внутренним шестигранником М6х25 | | - | 2 |
| Шайба-гровер 5 | | 2 | - |
| Шайба-гровер 6 | | - | 2 |

4 Указание мер безопасности

Электромагнитные замки серии «GF-ML» соответствуют утвержденным образцам, техническим условиям ЭКЗ-ИК-1.00.000 ТУ и всем требованиям, обеспечивающим безопасность жизни, здоровья потребителя и охрану окружающей среды.

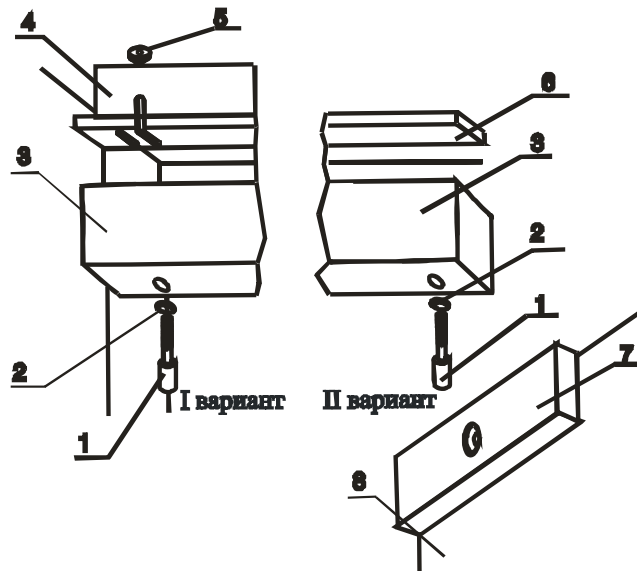
5 Принцип действия

При закрытии двери крышка замка подходит рабочей плоскостью к магнитопроводу корпуса и притягивается к нему. При снятии управляющего напряжения замок размагничивается и дверь можно открыть при приложении механического усилия.

6 Указание по монтажу замка

При закрытой двери разместить места крепления корпуса 3 и крышки 7 согласно рисунка 1.

При установке крышки необходимо обеспечить зазор между крышкой 7 и дверью в пределах 4-5 мм относительно винта 3 фиксатора 8 согласно рисунка 2.



1- Болт с внутренним шестигранником М5х40, 2- Шайба-гровер 5, 3- Корпус, 4- Уголок, 5- Специальная гайка, 6- Пластина, 7- Крышка, 8- Дверь

Рисунок 1 - Крепление замка

3 Комплектность

| Комплектующие | Наименование замка | GF-ML150 GF-ML300 | GF-ML300P |
|--|--------------------|----------------------|-----------|
| Корпус | | 1 | 1 |
| Уголок | | 1 | 1 |
| Крышка | | 1 | 1 |
| Пластина (по заявке потребителя) | | 1 | 1 |
| Комплект крепления крышки | | | |
| Винт фиксатора М6 | | 1 | 1 |
| Шайба резиновая | | 1 | 1 |
| Шайба 6 | | 1 | 1 |
| Шайба 8 | | 1 | 2 |
| Фиксатор | | 1 | 1 |
| Втулка | | 1 | 1 |
| Штифт резьбовой | | 1 | 1 |
| Комплект крепления замка с уголком I вариант | | | |
| Болт с внутренним шестигранником М5х40 | | 2 | - |
| Болт с внутренним шестигранником М6х25 | | - | 2 |
| Шайба-гровер 5 | | 2 | - |
| Шайба-гровер 6 | | - | 2 |
| Специальная гайка М5 | | 2 | - |
| Специальная гайка М6 | | - | 2 |
| Болт М6х25 | | 3 | 3 |
| Шайба 6 | | 3 | 3 |
| Шайба 6 уменьшенная | | - | 2 |
| Шайба-гровер 6 | | 3 | 3 |
| Комплект крепления замка с пластиной II вариант | | | |
| Болт с внутренним шестигранником М5х40 | | 2 | - |
| Болт с внутренним шестигранником М6х25 | | - | 2 |
| Шайба-гровер 5 | | 2 | - |
| Шайба-гровер 6 | | - | 2 |

4 Указание мер безопасности

Электромагнитные замки серии «GF-ML» соответствуют утвержденным образцам, техническим условиям ЭКЗ-ИК-1.00.000 ТУ и всем требованиям, обеспечивающим безопасность жизни, здоровья потребителя и охрану окружающей среды.

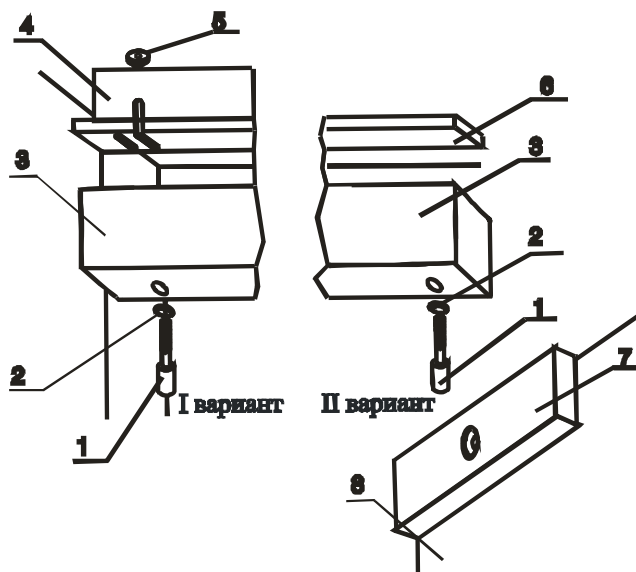
5 Принцип действия

При закрытии двери крышка замка подходит рабочей плоскостью к магнитопроводу корпуса и притягивается к нему. При снятии управляющего напряжения замок размагничивается и дверь можно открыть при приложении механического усилия.

6 Указание по монтажу замка

При закрытой двери разместить места крепления корпуса 3 и крышки 7 согласно рисунка 1.

При установке крышки необходимо обеспечить зазор между крышкой 7 и дверью в пределах 4-5 мм относительно винта 3 фиксатора 8 согласно рисунка 2.



1- Болт с внутренним шестигранником М5х40, 2- Шайба-гровер 5, 3- Корпус, 4- Уголок, 5- Специальная гайка, 6- Пластина, 7- Крышка, 8- Дверь

Рисунок 1 - Крепление замка