

Fubag

Мотобур
Auger

Operator's Manual
Инструкция по эксплуатации

FPB 52
FPB 71



www.fubag.ru

⚠ ВНИМАНИЕ

ПЕРЕД ИСПОЛЬЗОВАНИЕМ УСТРОЙСТВА
ВНИМАТЕЛЬНО ОЗНАКОМЬТЕСЬ С
ДАННОЙ ИНСТРУКЦИЕЙ.

К использованию и обслуживанию мотобура допускается квалифицированный и специально обученный персонал, ознакомленный с данной инструкцией. В этой инструкции содержится описание, правила безопасности и вся необходимая информация для правильной эксплуатации устройства. Сохраняйте данную инструкцию и обращайтесь к ней при возникновении вопросов по безопасной эксплуатации, обслуживанию, хранению и транспортировке.

1. ПРАВИЛА БЕЗОПАСНОСТИ

- Для безопасного использования данного мотобура перед началом работы пользователь обязан ознакомиться с инструкцией по эксплуатации и понять ее. Шнек работающего мотобура может причинить серьезные травмы оператору и окружающим людям. Несоблюдение правил безопасности и инструкции по эксплуатации, небрежное или неправильное использование может привести к серьезным травмам пользователя. Храните данную инструкцию для дальнейшего использования.
- Персонал, производящий наладку, техническое обслуживание и эксплуатацию мотобура должен иметь квалификацию соответствующую выполняемой работе.
- К самостоятельной эксплуатации и обслуживанию мотобура допускаются лица не моложе 18 лет, прошедшие медицинский осмотр и годные по состоянию здоровья для обслуживания сложного технического оборудования. Оператор должен знать и применять безопасные методы эксплуатации мотобура.
- Мотобур изготовлен в соответствии с современным уровнем техники, действующими нормами по технике безопасности и отличается надежностью в эксплуатации. Это не исключает, однако, опасности для оператора и посторонних лиц, а также нанесения материального ущерба в случае неквалифицированной эксплуатации и использования не по назначению.
- Одевайтесь так, чтобы сделать Вашу работу безопасной. Не надевайте украшений и свободной одежды, которые могут быть захвачены вращающимися частями мотобура.
- Никогда не используйте мотобур на скользкой поверхности или когда существуют другие условия, которые могут повлиять на Ваше устойчивое положение и помешать поддерживать равновесие; ночью, во время тумана, или при любых других условиях, когда видимость окружающего Вас пространства ограничена или имеет нечеткие очертания; во время сильного дождя, грозы, урагана, при сильных порывах ветра или при любых других погодных условиях, когда опасно проводить работы с использованием мотобура.
- Если Вы используете мотобур впервые, то прежде, чем начать работу, лучше обратиться за консультацией к квалифицированному специалисту.

- Проявляйте осторожность и здравый смысл! Не работайте с мотобуром, если Вы устали или находитесь под влиянием алкоголя или лекарств, которые могут повлиять на Ваше зрение, физический контроль или способность суждения. Вы должны быть в хорошем физическом состоянии и обладать хорошей реакцией. Работа с мотобуром требует значительных усилий. Если такая напряженная работа может повредить вашему здоровью, Вам следует проконсультироваться с врачом до начала работы с мотобуром.
- Тщательно и заранее планируйте предстоящую работу с мотобуром. Не начинать работу с мотобуром до тех пор пока рабочее место не будет расчищено и пока не будет надежной опоры для ног.
- При передаче мотобура новому владельцу, обязательно передайте и инструкцию по пользованию.
- Начинайте работу только тогда, когда Вы имеете надежную опору и, Ваши ноги находятся далеко от шнека мотобура. Всегда внимательно следите за тем, чтобы Ваши руки и ноги находились в стороне от вращающегося шнека мотобура. Не приближайте руки, ноги, голову и другие части тела к шнеку мотобура, если двигатель запущен и работает.
- Не бурите отверстия в местах, где могут проходить газовые трубы и водные коммуникации, или кабеля связи, телефонные кабели и кабели электроснабжения.
- Убедитесь, что шнек мотобура надежно присоединен к валу редуктора двигателя.
- Не используйте поврежденный или износившийся шнек.
- Никогда не переносите мотобур с запущенным двигателем. Перед переноской изделия, убедитесь, что двигатель выключен, и шнек не вращается.
- Всегда выключайте двигатель, перед тем как, произвести любые настройки и регулировки мотобура.
- Всегда выключайте двигатель, после окончания работы с мотобуром.
- Осмотрите область работы перед началом бурения. Удалите любые предметы, которые могут попасть под шнек или быть зажатыми или запутанными в нем. Не очищайте шнек ногами или руками, так как Вы можете получить травму.
- Примите устойчивую позицию, всегда держите мотобур перед собой. Держите ручки мотобура обеими руками, чтобы Вы могли надежно управлять им.
- Дайте шнеку мотобура достигнуть полной скорости прежде, чем начать бурение.
- При работе никогда не держите мотобур одной рукой. Это может привести к серьезным травмам для оператора, его помощников и стоящих рядом людей. Мотобур сконструирован так, что при работе его необходимо держать обеими руками.
- При работе мотобуром может возникнуть обратный удар на оператора, который может травмировать его и других людей. Если шнек наткнется на камень, корни дерева или любой другой подобный предмет, то мотобур может резко остановиться и прокрутиться в обратную сторону. Поэтому требуется, чтобы оператор удерживал мотобур твердым захватом за обе ручки во время работы, чтобы скомпенсировать внезапную реакцию обратного вращения.

- В случае заклинивания мотобура немедленно заглушите двигатель и удалите любые зажатые предметы из шнека. Проверьте мотобур на возможные повреждения прежде, чем возобновить работу.
- Следите за тем, чтобы во время работы с мотобуром вблизи от Вас никто не находился. Посторонние лица, дети и животные не должны находиться на рабочей территории. Не разрешайте неопытным людям работать с мотобуром.
- Рабочая территория должна быть расчищенной и хорошо освещенной. Не работайте с мотобуром в условиях плохой видимости и освещенности.
- Перед пуском мотобура убедитесь, что его шнек не заблокирован какими-либо предметами.
- Необходимо всегда отсоединять высоковольтный провод от свечи зажигания при наладке, настройке, или при проведении ремонтных работ (за исключением регулировки карбюратора). Поскольку мотобур является высокоскоростным оборудованием для бурения грунта или льда, необходимо применять специальные меры предосторожности для предотвращения несчастных случаев.
- Рукоятки мотобура должны быть чистыми, сухими, не запачканными маслом или грязью. Перед пуском мотобура убедитесь, что на нем не осталось никаких слесарных инструментов.
- При переноске мотобура остановите его двигатель, и поверните его шнек назад и в сторону от тела.
- Не пытайтесь бурить мотобуром металл, пластмассу, кирпичную или бетонную кладку или любые другие прочные и строительные материалы.
- Не пытайтесь самостоятельно отрегулировать двигатель в то время, когда он работает.
- Перед использованием мотобура дайте возможность проработать его двигателю на холостом ходу несколько минут.
- Не разрешается вносить какие-либо изменения в конструкцию мотобура без разрешения производителя. Изменение конструкции мотобура и использование неоригинальных запасных частей может привести к поломке изделия, травме пользователя или других лиц. Не начинайте использование мотобура до тех пор, пока внимательно не ознакомитесь с изложенными в данной инструкции рекомендациями и не изучите его устройство, применение, настройку, ограничения и возможные опасности.
- Необходимо проверить оборудование и убедиться в отсутствии повреждений и следов износа, подтянуть ослабленные детали. Запрещается эксплуатировать оборудование при наличии повреждений и в частично разобранном состоянии.
- Перед началом работы внимательно осмотрите мотобур на отсутствие поврежденных частей для обеспечения безопасной и эффективной эксплуатации. Убедитесь, что все движущиеся части мотобура правильно установлены и отрегулированы. За исключением тех видов операций, которые описаны в инструкции по эксплуатации, техобслуживание необходимо производить в авторизованном сервисном центре. Поврежденные узлы мотобура должны заменяться только в сервисном центре.

- Запрещено использовать мотобур, с деформированными винтовыми лопастями шнека и при наличии в них трещин.
- Запрещено затачивать винтовые лопасти шнека. Заточка винтовых лопастей шнека может нарушить его центровку и значительно снизить его жесткость, что увеличивает опасность получения травм при эксплуатации мотобура.
- Если двигатель мотобура начал ненормально вибрировать, немедленно остановите работу и проверьте его на предмет возможной причины вибраций. Вибрация, как правило, свидетельствует о наличии неполадки в двигателе мотобура.
- Выхлопные газы работающего двигателя мотобура содержат окись углерода и другие химические соединения, которые при их попадании в органы дыхания человека и живых существ приводят к отравлению. Если в это время пострадавшему лицу не будет оказана соответствующая медицинская помощь, то это может привести к летальному исходу. Всегда выключайте двигатель мотобура после окончания работы.
- Категорически запрещается притрагиваться к глушителю, к свече зажигания или к иным металлическим частям двигателя, как во время его работы, так и непосредственно после его остановки. В противном случае можно получить сильный ожог или удар электрическим током.
- Соблюдайте меры предосторожности, оставляя мотобур без присмотра. Остановите двигатель и отсоедините наконечник с высоковольтным проводом от свечи зажигания.
- Запрещается запускать двигатель и использовать мотобур в закрытых помещениях.
- Не оставляйте мотобур на открытом воздухе во время выпадения атмосферных осадков. Никогда не оставляйте мотобур с работающим двигателем без присмотра.
- Регулярно проверяйте топливную систему мотобура на наличие негерметичных мест или поврежденных деталей.
- Мотобур соответствует всем стандартам безопасности. Ремонт мотобура должен производиться только квалифицированным техническим персоналом, использующим только оригинальные детали и запасные части.
- Бензин, используемый для заправки топливного бака мотобура, является легковоспламеняющейся жидкостью, а горение его паров может сопровождаться взрывом.
- Хранить топливо необходимо в прохладном, сухом, хорошо проветриваемом месте. Для хранения топлива используйте сертифицированную топливную канистру. Запрещается хранить канистры с топливом или заправлять топливный бачок рядом с огнем. Не пользоваться открытым огнем и принять меры защиты на случай искробразования. Не допускать проведения сварочных работ и установка нагревательного оборудования, которое может вызвать воспламенение топлива.
- Не переполняйте топливный бак. После заправки плотно закрутите крышку топливного бака и вытрите сухой тряпкой остатки пролитого топлива и подождите, пока не испарятся его остатки. Только после этого можно запускать двигатель мотобура.
- Хранить заправленный топливом мотобур и топливо необходимо в помещении, где пары топлива не могут войти в контакт с искрами или открытым пламенем от водонагревателей, электродвигателей или выключателей, печей и других нагревательных приборов.

- Соблюдайте меры предосторожности при заправке топливного бака: не снимайте крышку топливного бака и никогда не заправляйте топливный бак мотобура при работающем и горячем двигателе; перед заправкой топливом остановите двигатель мотобура и дайте ему остыть; заправку производите на открытом пространстве; никогда не производите заправку топливного бака мотобура, находясь в помещении или в недостаточно проветриваемых местах; не курите и не используйте источники огня (зажигалки, факелы и др.); не вдыхайте пары топлива и избегайте контакта с кожей и глазами; если топливо попало на одежду, немедленно переоденьтесь. Почистите и высушите одежду, прежде чем надевать ее снова.

2. ТЕХНИЧЕСКИЕ ХАРАКТЕРИСТИКИ

Характеристика	МОДЕЛЬ	
	FPB 52	FPB 71
Объем двигателя, см ³	52	71
Мощность, кВт	1,8	2,4
Частота оборотов двигателя, об/мин	8000	8000
Габариты без шнека, мм	510x350x340	510x360x420
Масса без шнека, кг	9,6	11
Емкость топливного бака, л	1	1,6
Тип двигателя	бензиновый одноцилиндровый 2х-тактный с воздушным охлаждением	
Объем двигателя, см ³	52	71
Тип зажигания	электронное	
Тип топлива	смесь 25:1 (бензин АИ 92 + масло 2т)	
Тип ручки	для одного оператора	для одного и двух операторов
Диаметр вала, мм	стандартный - 20 мм	
Диаметр шнека (рекомендуемый), мм	80,100, 150, 200	100, 150, 200, 250
Комплектация	набор инструментов, канистра для бензосмеси	
Система быстрого старта	да	нет

Производитель имеет право вносить изменения как в содержание данной инструкции, так и в конструкцию устройства без предварительного уведомления пользователей.

3. ОПИСАНИЕ

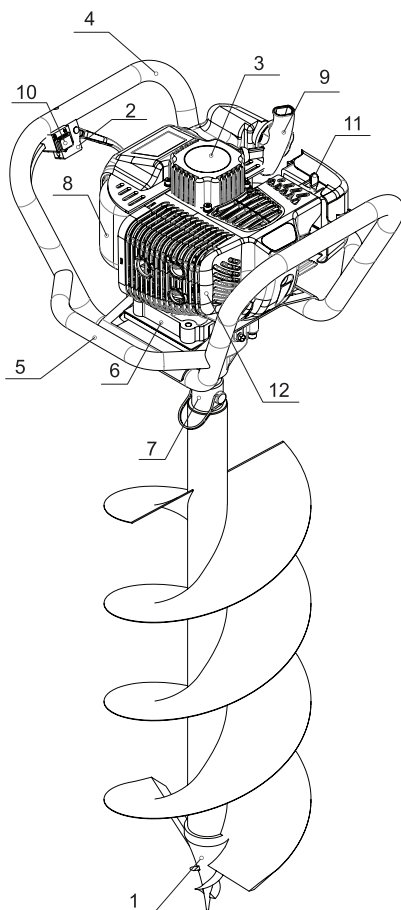
Мотобур предназначен для сверления (бурения) отверстий в обычном грунте с минимальным содержанием камней или в природном льду — при условии использования соответствующего шнека.

Мотобур предназначен для эксплуатации в следующих условиях:

- температуре окружающей среды от 5 до 35 °С;
- относительной влажности воздуха до 80% при температуре 20 °С.

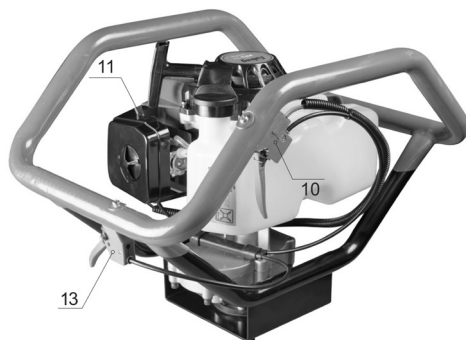
КОНСТРУКЦИЯ

1. Шнек
2. Курок управления двигателем
3. Бензиновый двигатель
4. Рукоятка
5. Рама
6. Редуктор
7. Палец с фиксатором
8. Топливный бак
9. Рукоятка стартера
10. Выключатель зажигания
11. Воздушная заслонка
12. Глушитель



У МОДЕЛИ FPB 71

- 10. Выключатель зажигания
- 11. Воздушная заслонка
- 13. Курок газа



4. СБОРКА

Распакуйте мотобур, и подсоедините нужный шнек (не входит в комплект) к редуктору (Рис.1).

- 1. Рама
- 2. Редуктор
- 3. Вал
- 4. Палец-фиксатор
- 5. Шнек
- 6. Шпилька

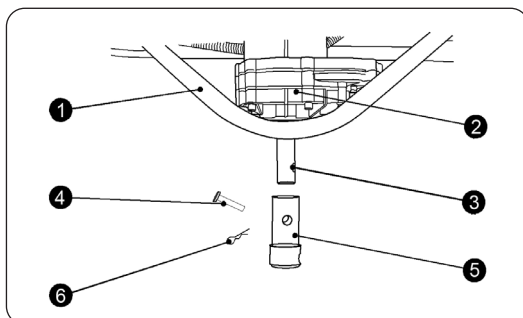


Рис.1

5. ТОПЛИВНАЯ СМЕСЬ

Для приготовления топливной смеси следует использовать бензин с октановым числом не менее 92 и специальное масло, предназначенное для 2-тактных двигателей с воздушным охлаждением. Рекомендуемое пропорциональное соотношение масла к топливной смеси 25:1. Рекомендуется использовать масло Fubag 2T Extra полусинтетическое. Не рекомендуется использовать двухтактное масло стандарта TC-W3 (для лодочных моторов с водяным охлаждением). Никогда не используйте масло для 4-тактных двигателей! Это может привести к образованию нагара на свече, загрязнению выхлопного отверстия или повреждению поршня.

- Налейте 1/3 объема бензина в чистую емкость для топлива.
- Добавьте необходимое количество масла и тщательно перемешайте.
- Долейте оставшуюся часть бензина и перемешивайте в течение одной минуты, поскольку некоторые масла могут плохо перемешиваться в зависимости от составляющих элементов. Качество приготовления смеси напрямую влияет на ресурс двигателя мотобура. Не используйте топливную смесь, приготовленную более двух недель назад., это может привести к поломке мотобура.

6. ЭКСПЛУАТАЦИЯ

ЗАПУСК ДВИГАТЕЛЯ

- Переместите рычаг заслонки (Рис. 2) в положение ЗАКРЫТО.



Рис. 2

- Установить выключатель зажигания (Рис. 3) в положение ON.



Рис. 3

- 5-6 раз нажмите на прозрачную мембрану праймера (Рис. 4), через которую будет видно, как топливо наполнит карбюратор.



Рис. 4

- Быстро потянуть стартер, крепко удерживая рычаг в руке и не позволяя ему защелкнуться назад.
- После того как двигатель завелся, верните рычаг заслонки (Рис. 2) в положение ОТКРЫТО. Мотобур готов к работе.
- **ВНИМАНИЕ!** Если двигатель не заводится, повторите операцию до момента запуска.

БУРЕНИЕ

- Крепко держите рукоятку двумя руками. Бурение можно осуществлять при помощи напарника.
- Поместить шнек на место, где будет производиться бурение и привести его в движение. Благодаря встроенному центробежному сцеплению эта работа не требует много усилий.
- При возникновении неестественной вибрации или шумов следует отключить двигатель и проверить аппарат.

БУРЕНИЕ ЛЬДА

ВНИМАНИЕ

Не выходите на замерзший водоем, если толщина ледового покрытия недостаточная, чтобы выдержать нагрузку от Вашего веса и нагрузки от мотобура.

- При бурении лунок во льду, снижайте обороты двигателя, чтобы предотвратить разбрызгивание воды.
- Не бурите лунки во льду, слишком близко, так как может ослабнуть прочность ледового покрытия, что является опасной ситуацией.

БУРЕНИЕ ГРУНТА

- При бурении грунта всегда предполагайте, что в месте сверления могут быть подземные коммуникации и скрытые объекты. Перед началом работы по бурению свяжитесь с местными коммунальными службами и уточните планы расположения подземных коммуникаций и скрытых объектов.
- Всегда проверяйте место бурения и убедитесь в отсутствии предметов, которые могут намотаться на шнек или камней, которые могут отлететь в сторону оператора или людей.
- Не подпускайте людей и животных ближе 15 метров к месту бурения.
- Всегда закрывайте или маркируйте отверстия, вырытые в грунте, для избежания несчастных случаев.
- Не пытайтесь бурить отверстие за один проход, тем самым Вы можете закопать бур глубоко в грунт (землю). Бурите грунт на глубину около 30 см и поднимайте к поверхности шнек, чтобы удалить вырытую землю из отверстия. Старайтесь не вынимать шнек из отверстия полностью. Повторяйте эти действия пока Вы не достигните нужной глубины отверстия.
- После нажмите на рычаг газа и, вынимая шнек из отверстия, удалите оставшуюся в отверстии землю.

ВНИМАНИЕ

Никогда не перемещайте по рабочему участку мотобур с вращающимся шнеком.
Никогда не отсоединяйте шнек (или удлинители) если двигатель мотобура работает.

ОСТАНОВКА ДВИГАТЕЛЯ

- Остановку двигателя мотобура следует производить без нагрузки, т.е. не следует производить бурение грунта или льда. Останавливайте двигатель мотобура во время любого перерыва в работе.

РАБОТА С УДЛИНИТЕЛЕМ

- Производитель не рекомендует использовать удлинители длиной более 1 метра.
- Пробурите отверстие на глубину шнека, очистите отверстие от земли.
- Остановите двигатель. Снимите шнек с мотобура. Соедините удлинитель со шнеком с помощью пальца и проволочного фиксатора. Установите и закрепите с помощью пальца и фиксатора собранный узел на вале редуктора.
- Запустите двигатель и продолжайте бурение.
- **ВНИМАНИЕ!** Всегда очищайте пробуренное отверстие от земли. Иначе Вы можете закопать шнек глубоко в землю.

7. ТЕХНИЧЕСКОЕ ОБСЛУЖИВАНИЕ

ВНИМАНИЕ

Прежде чем приступить к очистке, осмотру или ремонту устройства, следует подождать, пока двигатель не остынет. Во избежание случайного пуска отсоединить свечу зажигания.

ВОЗДУШНЫЙ ФИЛЬТР

- Снимите крышку воздушного фильтра и вытащите фильтрующий элемент (Рис. 5).
- Промойте его в теплом мыльном растворе.
- Перед повторной сборкой проверьте, чтобы фильтр был сухим и не имел повреждений. Если фильтр имеет повреждения, то его необходимо заменить.
- Воздушный фильтр, при промывке и сушке, может не очиститься полностью. Поэтому его следует регулярно заменять на новый.



Рис. 5

Воздушный фильтр должен быть очищен от пыли и грязи, чтобы избежать:

- Неполодок карбюратора
- Проблем при пуске.
- Снижения мощности двигателя.
- Излишнего износа деталей двигателя.
- Ненормального расхода топлива. Ежедневно очищайте воздушный фильтр, либо чаще, если работа выполняется в пыльной среде.

ТОПЛИВНЫЙ ФИЛЬТР

Регулярно необходимо проверять топливный фильтр. Для этого полностью слить топливо из топливного бака и извлечь из бака фильтра. Вытащить фильтрующий элемент из держателя и промыть его теплой водой с моющим средством. Тщательно смыть средство и высушить элемент на воздухе.

СВЕЧА ЗАЖИГАНИЯ

Очистить электроды проволочной щеткой и восстановить зазор до размера 0,6 мм.

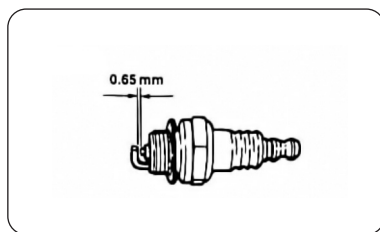


Рис. 6

ПЕРЕДАЧА

Каждые 50 часов эксплуатации необходимо проверять уровень смазки в передаче или зубчатом зацеплении путем удаления заправочной пробки для смазки на боковой стороне передачи. Если на торцах зубчатых колес не видно смазки, заполнить передачу на 3/4 качественной, универсальной литиевой смазкой. Не заполнять передачу полностью.

ГЛУШИТЕЛЬ

Через каждые 100 часов эксплуатации необходимо демонтировать глушитель и искровой разрядник (если имеется) и вычищать выхлопной нагар из выхлопного отверстия или входа глушителя.

8. НЕИСПРАВНОСТИ И ИХ УСТРАНЕНИЕ

Если мотобур не заводится после нескольких попыток или шнек не вращается, сверьтесь с таблицей, приведенной ниже.

Если мотобур по прежнему не работает обратитесь в ближайший авторизованный сервисный центр FUBAG.

НЕИСПРАВНОСТЬ	ПРИЧИНА	УСТРАНЕНИЕ
Повышенный расход топлива, снижение мощности двигателя, неустойчивая работа на холостом ходу, затруднен пуск, или двигатель не запускается.	Неправильная установка искрового зазора свечи зажигания.	Отрегулируйте искровой зазор.
	Неисправна свеча зажигания.	Замените свечу зажигания.
	Засорен воздушный фильтр.	Промойте или замените воздушный фильтр.
	Неисправна система зажигания двигателя.	Обратитесь в сервисный центр.
Неисправна система питания двигателя.		
Детонация в цилиндре (характерный металлический стук).	Применение низкооктанового топлива для топливной смеси.	Замените топливную смесь.
	Слишком большой угол опережения зажигания.	Обратитесь в сервисный центр.
При нажатии на рычаг газа, обороты двигателя увеличиваются, но шнек не вращается.	Неисправно сцепление или редуктор.	Произвести регулировку сцепления или замену зубчатых колес в редукторе.

9. ХРАНЕНИЕ

Храните мотобур в чистом виде в сухом месте, недоступном для посторонних лиц. Перед длительным хранением провести следующие действия (консервирование):

Очистить шнек и редуктор. Слить остатки топлива из топливного бака. Запустить двигатель. Двигатель должен проработать до момента, пока сам не заглохнет.

Охладить двигатель (не менее 5 минут).

Влить небольшое количество масла для двухтактных двигателей в свечное отверстие.

Несколько раз потянуть рукоятку запуска двигателя. Установить свечу и надеть штекер.

Хранить при температуре окружающей среды от 1 до 35°C и относительной влажности воздуха не более 80% при температуре 20°C, в месте, недоступном для детей. Срок хранения не ограничен.

10. ТРАНСПОРТИРОВКА

Транспортировка может осуществляться всеми видами закрытого транспорта в соответствии с правилами перевозок, действующими для каждого вида транспорта.

Условия транспортирования при воздействии климатических факторов:

- температуре окружающего воздуха от минус 20 °С до плюс 55 °С;
- относительной влажности воздуха до 80% при температуре плюс 20 °С.

Во время транспортирования и погрузочно-разгрузочных работ упаковка с мотобуром не должна подвергаться резким ударам и воздействию атмосферных осадков.

Размещение и крепление транспортной тары с упакованным в транспортных средствах должны обеспечивать устойчивое положение и отсутствие возможности ее перемещения во время транспортирования.

11. ГАРАНТИЙНЫЕ ОБЯЗАТЕЛЬСТВА

Гарантийный срок на оборудование указывается в прилагаемом сервисном талоне. Гарантия относится к дефектам в материалах и узлах и не распространяется на компоненты, подверженные естественному износу и на работы по техническому обслуживанию.

Сервисному ремонту подлежат только очищенные от пыли и грязи аппараты в заводской упаковке, полностью укомплектованные, имеющие фирменный технический паспорт, сервисный талон с указанием даты продажи, при наличии штампа магазина, заводского номера и оригиналов товарного и кассового чеков, выданных продавцом.

В течение сервисного срока сервис-центр устраняет за свой счёт выявленные производственные дефекты. Производитель снимает свои обязательства и юридическую ответственность при несоблюдении потребителем инструкций по эксплуатации, самостоятельной разборки, ремонта и технического обслуживания аппарата, а также не несет никакой ответственности за причиненные травмы и нанесенный ущерб.