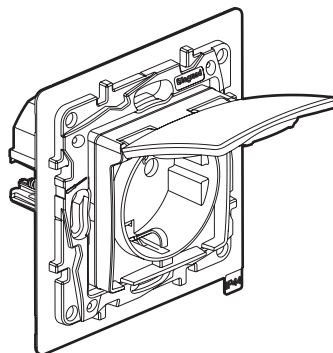


Etika™ Розетка IP 44

№ кат.: 6 722 26 - 6 723 26 - 6 724 26 - 6 726 26



1. ИСПОЛЬЗОВАНИЕ

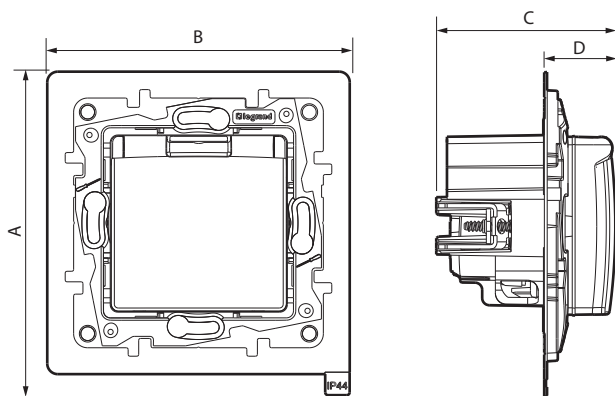
Розетка 2P+E с крышкой.
Поставляется с декоративными накладками и опорными рамками.
Монтаж с одно- или многомодульными накладками.
Крепление на винтах или с помощью зажимов.

2. ДИАПАЗОН

РОЗЕТКИ IP 44 - немецкий стандарт

Розетки 2P+E Оснащается накладками.	Белый Слоновая кость Алюминий Антрацит	6 722 26 6 723 26 6 724 26 6 726 26
--	---	--

3. РАЗМЕРЫ (мм)



A	B	C	D
92	86	50	20

4. ПОДКЛЮЧЕНИЕ

Тип клемм: винтовые
Емкость клемм: 2 x 2,5 мм²
Совместимость с гибкими или жесткими кабелями.
Длина снятия изоляции: 9 мм

5. ТЕХНИЧЕСКИЕ ХАРАКТЕРИСТИКИ

■ 5.1 Механические характеристики

Защита от пыли и жидкости: IP 44
Защита от ударной нагрузки: IK 04

■ 5.2 Характеристики материала

Корпус механизма: поликарбонат
Накладки:
белая ABS RAL 9003
слоновая кость ABS RAL 1013
Алюминий и антрацит: окрашенный поликарбонат

Безгалогеновый
УФ-устойчивый
Материал рамки: поликарбонат, серый RAL 7037
Безгалогеновый

Верхняя мембрана: СЭБС
Нижняя мембрана: полипропилен

Негорючий:
850 °C / 30 с для изолирующих компонентов, фиксирующих детали
под напряжением
650 °C / 30 с для других изолирующих компонентов.

■ 5.3 Электрические характеристики

Напряжение: 250 В~

Ток: 16 А

Частота: 50/60 Гц

■ 5.4 Условия окружающей среды

Температура хранения: от -10 °C до +70 °C

Температура эксплуатации: от -5 °C до +40 °C

6. ОЧИСТКА

Очищать поверхность тканью.
Запрещается использовать ацетон, чистящие средства для удаления смолы или трихлорэтилен.

Устойчивость к следующим веществам: гексан, метиловый спирт, мыльная вода, разбавленный нашатырный спирт, 10% раствор отбеливателя, средства для мойки окон, влажные салфетки.

Внимание! Перед использованием других чистящих средств обязательно проведите пробную чистку.

7. СТАНДАРТЫ И РАЗРЕШИТЕЛЬНАЯ ДОКУМЕНТАЦИЯ

Совместим со стандартами по монтажу и производству.
См. электронный каталог.