

Уважаемые покупатели!

Благодарим Вас за приобретение корпуса магистрального фильтра для очистки воды «Гидротек». Для комфортного и безопасного использования фильтра, просим Вас внимательно ознакомиться с данной инструкцией.

Для установки фильтра настоятельно рекомендуем обратиться к специалистам во избежание протечек и неправильного подключения!

Комплект поставки:

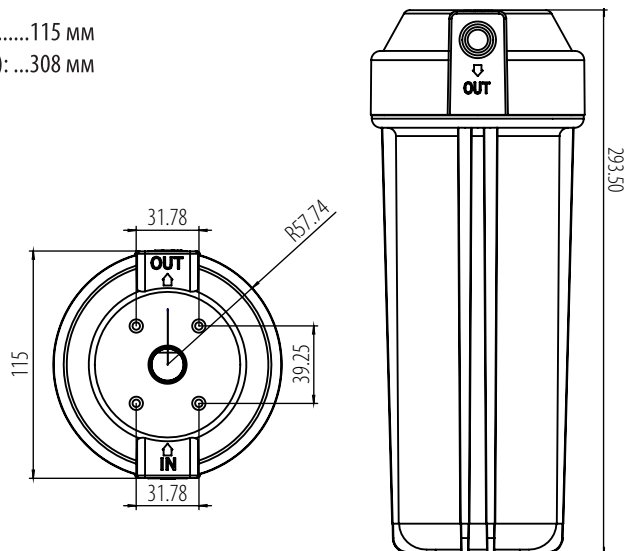
Корпус фильтра (крышка, колба)	1 шт.
Кольцо уплотнительное малое	1 шт.
Кольцо уплотнительное большое	1 шт.
Скоба крепления	1 шт.
Ключ	1 шт.
Саморезы	4 шт.
Инструкция с гарантийным талоном (настоящее руководство)	1 шт.
Упаковка	1 шт.

Технические характеристики:

- Присоединительные размеры: $\frac{1}{2}$ " или $\frac{3}{4}$ " (латунная резьба)
- Температура воды:2-53°C
- Рекомендуемая производительность: ...до 10 л/мин.
- Рабочее давление:до 7 атм.
- Максимальное давление:до 23 атм. (не дольше 10 мин.) – для прозрачных корпусов
до 25 атм. (не дольше 10 мин.) – для белых корпусов

Габариты:

- Диаметр крышки:115 мм
- Высота фильтра в сборе (округленно): ...308 мм



Установка корпуса фильтра:

Фильтр крепится к стене с помощью скобы крепления и саморезов. Обязательно убедитесь, что фильтр висит так, что при замене картриджа ничего не будет мешать опустить колбу настолько, чтобы свободно вытащить её вместе с картриджем. Также необходимо место, для свободного хода ключа при раскручивании колбы.

Установку фильтра производите при перекрытой подаче воды. Для удобства эксплуатации рекомендуем установить кран перекрывающий воду перед фильтром. При закручивании колбы обязательно убедитесь в правильной установке уплотнительного кольца. После установки фильтра плавно откройте кран. Обязательно проверьте корпус фильтра на герметичность, для этого наблюдайте за фильтром не менее 10-15 минут. Рекомендуется обвязать корпус байпасной линией.

Для герметизации резьбовых соединений при установке корпуса фильтра допускается использование только льна и фум-ленты (или ее аналогов), специально предназначенных для этой цели. Также допускается использование силиконовых герметиков, соответствующих требованиям стандарта NSF/ANSI61. Категорически запрещается использование при монтаже анаэробных клеев-герметиков, предназначенных для герметизации металлических трубных соединений, так как, попадая на пластик, агрессивные компоненты таких составов вызывают его разрушение.

Замена картриджа:

Производится в зависимости от его ресурса, а так же рекомендаций производителя по замене. При исчерпании ресурса некоторых видов картриджей не обязательно произойдет падение давления, поэтому внимательно ознакомьтесь с условиями их эксплуатации, чтобы исключить попадание нефильрованной воды в магистраль.

Замену картриджа производите только после того, как вода будет перекрыта и сброшено давление в магистрали. Для этого Вы можете открыть водопроводный кран, находящийся в магистрали после фильтра. Открутите колбу фильтра, вытащите старый картридж, промойте колбу изнутри, установите новый картридж и закрутите колбу обратно. Обязательно проверьте корпус на герметичность как было указано в пункте «Установка корпуса фильтра». Рекомендуется менять картридж не реже одного раза в 6 месяцев.

Обратите внимание!

Не рекомендуется производить работы по подключению корпуса фильтра к водопроводу самостоятельно. Монтаж корпуса фильтра должен производиться специалистами, имеющими разрешение на проведение данного вида работ. Изготовитель не несет ответственности за ненадлежащее качество выполнения работ по установке и подключению корпуса, а также за возможные последствия этих работ. Ответственность за недостатки и ошибки допущенные при монтаже корпуса фильтра, а также за причинение вследствие этих недостатков вреда здоровью и/или имуществу потребителя, либо иных лиц несет исполнитель данных работ. Корпус фильтра не предназначен для использования вне отапливаемых помещений. Оберегайте фильтр от ударов, падений, попадания прямых солнечных лучей, замерзания в нем воды.

Для обеспечения нормальной работы фильтра, чтобы предотвратить аварийные ситуации из-за скачка давления воды в трубопроводе, настоятельно рекомендуем при подключении дополнительно использовать регулятор давления воды, который монтируется в магистраль перед фильтром.