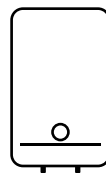


NPX 8 FLOW ACTIVE 2.0



-
- RU • Электроводонагреватель бытовой проточного типа
• Инструкция по эксплуатации
- UA • Водонагрівач побутовий проточного типу
• Інструкція з експлуатації

Наполните вашу
жизнь комфортом



Найти электронную инструкцию
и обратиться за техподдержкой
вы можете по ссылке
www.home-comfort.ru



Electrolux

СОДЕРЖАНИЕ

1. УКАЗАНИЯ ПО ТЕХНИКЕ БЕЗОПАСНОСТИ.....	3
2. ОБЩИЕ СВЕДЕНИЯ.....	3
3. КРАТКОЕ ОПИСАНИЕ ПРИБОРА	4
4. УСТАНОВКА НАСТЕННОГО КРЕПЛЕНИЯ.....	4
5. ПЕРВОНАЧАЛЬНАЯ ЭКСПЛУАТАЦИЯ	5
6. ЭКСПЛУАТАЦИЯ ВОДОНАГРЕВАТЕЛЯ.....	6
7. ПОИСК И УСТРАНЕНИЕ НЕИСПРАВНОСТЕЙ.....	7
8. ТЕХНИЧЕСКИЕ ХАРАКТЕРИСТИКИ ПРИБОРА.....	8
9. УХОД ЗА ИЗДЕЛИЕМ.....	8
10. ГАРАНТИЯ	9
11. СРОК СЛУЖБЫ ПРИБОРА	9
12. КОМПЛЕКТАЦИЯ.....	9
13. ТРАНСПОРТИРОВКА И ХРАНЕНИЕ.....	9
14. УТИЛИЗАЦИЯ.....	9
15. ДАТА ИЗГОТОВЛЕНИЯ.....	9
16. СЕРТИФИКАЦИЯ	9
17. ГАРАНТИЙНЫЙ ТАЛОН.....	18

МЫ ДУМАЕМ О ВАС

Благодарим вас за приобретение прибора Electrolux. Вы выбрали изделие, за которым стоят десятилетия профессионального опыта и инноваций. Уникальное и стильное, оно создавалось с заботой о вас. Поэтому когда бы вы ни воспользовались им, вы можете быть уверены: результаты всегда будут превосходными.

Добро пожаловать в Electrolux!

На нашем веб-сайте вы сможете:



Найти рекомендации по использованию изделий, руководства по эксплуатации, информацию о техническом обслуживании:
<http://www.home-comfort.ru/support/>



Приобрести дополнительные принадлежности, расходные материалы непосредственно на сайте либо через официального дилера:
<https://www.home-comfort.ru/search/find-a-store/>



Обозначения:



Внимание / Важные сведения по технике безопасности



Общая информация и рекомендации

Примечание:

В тексте данной инструкции водонагреватель может иметь такие технические названия, как прибор, устройство, аппарат и т.п.

Указания по технике безопасности

Электрический водонагреватель накопительного типа предназначен для нагрева поступающей из водопровода холодной воды. Применяется исключительно в бытовых целях, вода из водонагревателя не предназначена для питья и приготовления пищи.

Установка, начальная эксплуатация и техническое обслуживание настоящего устройства должны проводиться квалифицированным специалистом в соответствии с указаниями инструкции по монтажу. Специалист при этом несет полную ответственность за выполнение соответствующих норм и предписаний по правильному монтажу.

Мы не берем на себя никакой ответственности за какие-либо последствия, возникшие в результате несоблюдения настоящих инструкций.

- Не используйте водонагреватель до тех пор, пока он не будет правильно установлен. Кроме того, нагреватель должен находиться в безупречном техническом состоянии!
- После каждого слива воды из водонагревателя при первоначальном вводе в эксплуатацию или перед последующим его употреблении (например, после проведения работ в водопроводной сети, из-за опасности замерзания или в случае проведения техобслуживания) из водонагревателя обязательно должен быть выпущен воздух путем многократного включения и выключения крана горячей воды из обесточенного электроэнергией прибора.
- Никогда не открывайте крышку водонагревателя, пока с него не будет снято напряжение!
- Ни в коем случае нельзя проводить техническое изменение конструкции водонагревателя, а так же электропроводку или водопроводную систему!
- Устройство предназначено только для домашнего использования и аналогичного применения внутри закрытых, теплых помещений, и должно применяться только для подогрева питьевой водопроводной воды. Использование для любых других целей запрещено.
- Внимание, температура воды выше 43°C особенно у детей воспринимается как горячая и может вызвать чувство ожога. Имейте в виду, что если водонагреватель продолжительное время работает, то кран может также сильно нагреться!
- В случае неполадок, немедленно отключите предохранители. В случае утечек, немедленно отключите подачу холодной воды. Ремонт можно проводить только сотрудниками отдела обслуживания клиентов или уполномоченным специалистом.

- Прибор не предназначен для использования лицами (включая детей) с пониженными физическими, сенсорными или умственными способностями или при отсутствии у них жизненного опыта или знаний, если они не находятся под присмотром или не проинструктированы об использовании прибора лицом, ответственным за их безопасность. Дети должны находиться под присмотром для недопущения игр с прибором. Изготовитель оставляет за собой право на внесение изменений в конструкцию, комплектацию и характеристики прибора без дополнительного уведомления.

Общие сведения

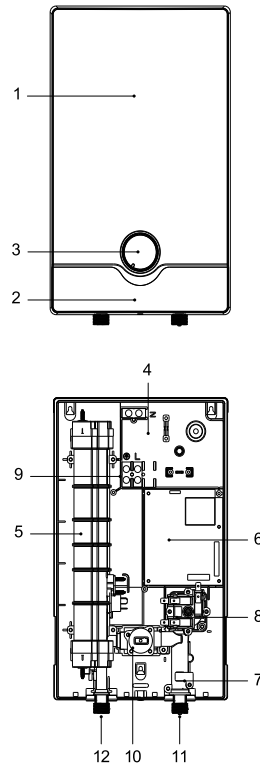


Рис. 1

- 1 Передняя крышка
- 2 Дисплей, сенсорная панель управления
- 3 Ручка регулировки протока
- 4 Задняя крышка
- 5 Нагревательный элемент

- 6 Электронный блок
- 7 Датчик протока воды
- 8 Клапан экономайзера
- 9 Клеммная колодка
- 10 Водяной клапан
- 11 Вход холодной воды
- 12 Выход горячей воды

Примечание:

Все изображения на схемах выше, приведены исключительно для справки. Фактически, приобретенное вами изделие или его компоненты, могут отличаться от изображенных в данном руководстве, в связи с тем, что мы постоянно вносим улучшения в его конструкцию.

Краткое описание прибора

Проточный водонагреватель NPX 8 Flow Active 2.0 – это управляемый микропроцессором устойчивый к водонапорному давлению проточный водонагреватель для подачи воды к одному или нескольким кранам. Электронный блок управления прибора регулирует потребление энергии автоматически, в зависимости от температуры и скорости потока поступающей воды, таким образом, достигая установленной выпускной температуры до предельного для прибора уровня потребления энергии. Температура воды на выходе поддерживается постоянной независимо от внезапного перепада давления в водопроводной системе.

Установка настенного крепления

- Прибор должен быть установлен исключительно в комнатах, защищенных от минусовых температур.
- Прибор предназначен для настенной установки и должен быть установлен вертикально водными разъемами вниз.
- Чтобы избежать тепловых потерь, расстояние между проточным водонагревателем и местом расположения кранов должно быть минимальным.
- Для проведения технического обслуживания прибора или ремонтных работ в водопроводе необходимо предусмотреть запорный вентиль. Прибор должен быть доступен для проведения технического обслуживания.
- В водопроводе могут использоваться медные или стальные водопроводные трубы. Пластмассовые трубы можно использовать в случае их соответствия с нормой DIN 16893, Серия 2. Трубы

горячего водопровода должны быть термоизолированы.

- Коэффициент сопротивления воды должен составлять $\geq 800 \Omega \text{ см}$ при 15°C . О коэффициенте сопротивления воды в вашем районе можно узнать в компании, обеспечивающей водоснабжение.
- Прибор обязательно должен быть заземлен!
- Тщательно промойте трубы водоснабжения перед установкой, чтобы удалить грязь из труб.
- Используя 12-миллиметровый инбусовый (шестигранный) ключ, вкрутите эксцентрики в трубы водопроводной системы. При закреплении проследите, чтобы эксцентрики выдавались наружу на 12 мм. (см. рис. 2)
- Снимите переднюю панель прибора, и приложите прибор к стене. Отметьте места сверления и просверлите отверстия, используя 6-миллиметровое сверло. Вставьте прилагаемые дюбеля и установите прибор.

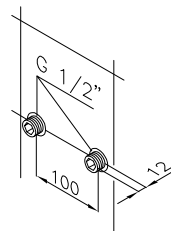


Рис. 2

Размеры

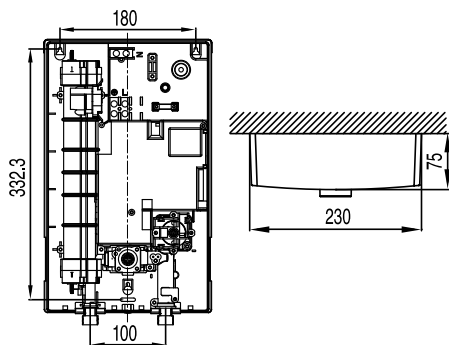


Рис. 3

Примечание:

При замене вышедшего из строя прибора других заводов-изготовителей, проводка электроснабжения может находиться в верхней части прибора. В этом случае следуйте ниже описанным указаниям по электрическому подключению сверху.

Подключите сеть водоснабжения, подсоединенную к водонагревателю, и медленно откройте запорный кран встроенный в подсоединении для холодной воды. Проверьте все соединения на герметичность.

Далее, несколько раз открывайте и закрывайте кран с горячей водой до тех пор, пока из проточного водонагревателя не удалится весь воздух и воздушные пузыри не перестанут выходить из водопровода.

Электрическое подключение (только авторизованным специалистам)

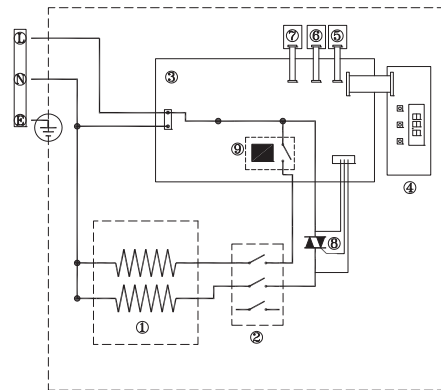
Соблюдайте следующие инструкции:

- Установка должна соответствовать действующим IEC (Международным стандартам по электротехнике), национальным стандартам или другим специальным инструкциям, определенным местной компанией, обеспечивающей электроснабжение.
- Соблюдайте инструкции на паспортной табличке и технические характеристики.
- Устройство должно быть заземлено!

Структурные предварительные условия

- Прибор должен быть не разъемно подключен к электросети.
- Номинальное сечение электропровода допустимо до 10 мм².
- Электрическая проводка не должна быть повреждена. После монтажа проводка не должна находиться в зоне непосредственного доступа.
- Выключатель сети (например, через предохранители) с шириной контактного расстояния по меньшей мере 3 мм на контакт, должен рассоединять все три контакта одновременно.
- Для защиты прибора, предохранительный элемент для проводки, должен быть подобран к соответствующему номинальному току прибора.

Электрическая схема



Первоначальная эксплуатация

- После каждого слива воды из водонагревателя при первоначальном вводе в эксплуатацию или перед последующим его употреблением (например, после проведения работ в водопроводной сети, из-за опасности замерзания или в случае проведения техобслуживания) из водонагревателя обязательно должен быть выпущен воздух путем многократного включения и выключения крана горячей воды обесточенного электро-энергией прибора.
- Подключите к прибору электропитание. Максимально допустимая номинальная мощность при установке зависит от условий установки (в зависимости от сечения и длины кабеля, предохранителя и т. д.). Обязательно соблюдайте все данные, приведенные в таблице «Технические характеристики», особенно номинальное сечение провода и тип предохранителей. Более того установка прибора должна соответствовать действующим IEC (Международным стандартам по электротехнике), национальным стандартам или другим специальным предписаниям и инструкциям.
- После включения прибора нагревательный элемент начинает работать, приблизительно через 30 сек. непрерывного поступления воды.
- Откройте кран с горячей водой. Проверьте работоспособность изделия
- Объясните пользователю, как работает проточный водонагреватель, и вручите ему это руководство.
- Заполните гарантийный регистрационный талон.

Примечание:

Холодная вода, добавленная через кран, не учитывается диапазоном регулирования в электронной схеме, что может послужить причиной колебаний температуры воды и в связи с этим потерей комфорта.

Техническое обслуживание

Техническое обслуживание прибора должен осуществлять только уполномоченный на данные работы специалист.

Деаэрация после ремонтнопрофилактических работ

Проточные водонагреватели NPX 8 Flow Active 2.0 снабжены автоматической самозащитой против повреждения нагревательного элемента необходимого для предотвращения его выхода из строя из за случайного запуска в сухом состоянии или наличии пузырьков воздуха в системе. Тем не менее, перед началом эксплуатации следует провести деаэрацию прибора.

После каждого опорожнения водонагревателя при первоначальном вводе в эксплуатацию или перед последующим его употреблении (например, после проведения работ в водопроводной сети, из-за опасности замерзания или в случае проведения техобслуживания) из водонагревателя обязательно должен быть выпущен воздух путем многократного включения и выключения крана горячей воды обесточенного электроэнергией прибора.

- Обесточьте водонагреватель, выключив предохранители и обеспечьте невозможность их случайной активации. Проверьте отсутствие напряжения.
- Открутите азратор и откройте кран холодной воды, чтобы промыть водопровод и избежать загрязнения прибора и азратора.
- Проведите деаэрацию прибора, осторожно открывая и закрывая кран теплой воды до тех пор, пока из прибора не выйдет весь воздух и струя воды не будет без воздушных пузырьков.
- Только после деаэрации на водонагреватель снова можно будет подать напряжение и встроить обратно азратор.

Эксплуатация водонагревателя

Подключение к системе водоснабжения
После подключения изделия к системе водоснабжения дождитесь полного заполнения контура водой и убедитесь в отсутствии течей. Если система герметична, под-

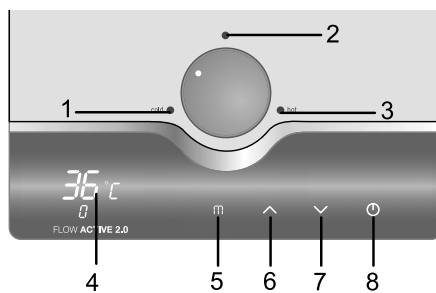
ключите электропитание.

Пользование водонагревателем

При открытии крана горячей воды, проточный водонагреватель автоматически включается. При закрытии крана прибор автоматически выключается.

Примечание:

Холодная вода, добавленная через водопроводный кран, не учитывается диапазоном регулирования в электронной схеме, что может послужить причиной колебаний температуры воды.

Описание панели управления

1. cold ● – метка соответствует минимальной температуре нагрева воды
2. ● – метка соответствует средней температуре нагрева воды
3. hot ● – метка соответствует максимальной температуре нагрева воды
4. Индикация установленной температуры
5. Режим памяти установленной температуры
6. Увеличение температуры нагрева
7. Уменьшение температуры нагрева
8. Выключение прибора

Подключение к системе электроснабжения

Включите воздушный выключатель (1-й запуск после подключения), подключите изделие к сети и нажмите «». Включится подсветка водонагревателя. Устройство готово к работе.

Примечание:

Нагрев будет включен только после того, как расход воды превысит значение 2,0 л/мин, а давление холодной воды будет выше 0,1 МПа.

Установка температуры

Постоянная температура на выходе и температура по умолчанию составляет 38 °С. Нажмите кнопку «V» чтобы снизить температуру. Минимальное значение – 30 °С. Нажмите кнопку «^» чтобы увеличить температуру на 0,5 °С. Максимальное значение – 60 °С.

Если нагреватель не будет отключен от сети питания, то при следующем включении будет установлена температура, которая была выставлена перед отключением нагревателя.

Память температуры

Нажмите кнопку «M», находящуюся непосредственно под дисплеем. Система занесет в память отображенную на экране информацию.

Память температур: Нажмите кнопку «M» и удерживайте ее в течение 3 секунд, пока на экране не загорится текст «Memory». Затем, установите температуру с помощью соответствующей кнопки. По окончании регулировки опять нажмите кнопку «M» чтобы сохранить в памяти нагревателя введенные данные. При успешном вводе данных работает зуммер.

Поиск и устранение неисправностей

Ремонт должен проводиться исключительно квалифицированными, авторизованными сервисными специалистами.

Включение заданной температуры:

Нажмите кнопку «M», чтобы установить нагрев воды в соответствии с сохраненными данными. На экране зажжется поле «Memory».

Если нет подачи воды или подача воды менее 1,5 л/мин, а буквы «LP» на экране гаснут в течение 15 секунд после отключения, нагрев воды не осуществляется.

Настройка расхода воды на выходе

Настройка расхода воды осуществляется при помощи крана. Вращайте кран по часовой стрелке чтобы сократить расход и против часовой стрелки чтобы его увеличить.

Отключение

По окончании использования водонагревателя нажмите кнопку «P» чтобы выключить его



Внимание!

При срабатывании предохранителя нагревательного элемента (загорается индикатор «E1») немедленно прекратите эксплуатацию водонагревателя и обратитесь в центр сервисного обслуживания.

Проблема	Причина	Решение
Вода не нагревается	Главный предохранитель выключен. Сработал ограничитель сверхнормального давления и превышенной температуры.	Поменяйте или перезапустите предохранитель. Свяжитесь с центром сервисного обслуживания.
Слишком слабый напор подачи горячей воды	Загрязнение смесителя или аэратора. Загрязнение сетчатого фильтра.	Прочистите аэратор или регулятор струи. Необходима чистка или замена сетчатого фильтра.
Вода не нагревается до установленной температуры	Вода охлаждается добавлением холодной воды в смесителе. Слишком интенсивный напор подачи воды. Установленная температура слишком низкая.	Выключите кран подачи холодной воды на смеситель, проверьте заданную температуру воды на выходе. Уменьшите расход воды. Через службу сервиса повысите установленную температуру.
Установленная температура кажется слишком горячей	Установленная температура слишком высокая.	Через службу сервиса понизьте установленную температуру. Увеличьте расход воды. Снизьте температуру.
Нет подсветки экрана	Водонагреватель выключен. Давление воды в системе водоснабжения ниже установленной нормы. Не исправны детали экрана.	Нажмите кнопку P для запуска системы. Проверьте выключатель питания или подводу. Выключите подачу воды в систему и увеличьте давление воды. Свяжитесь с центром сервисного обслуживания.

Технические характеристики прибора

Модель	NPX 8 Flow Active 2.0
Напряжение питания, В-Гц	220-50
Тип нагревательного элемента	Ni80Cr20
Номинальная мощность, Вт	8800
Номинальный ток, А	39
Максимальный проток воды при давлении при использовании ограничителя потока (давление 3 бар), л	6.5 л/мин
Максимальная температура нагрева, °C	60
Максимальный проток воды при Δt 29°C и давлении 5 бар	4,2
Минимальный проток воды для включения, л	2,5+/-0,3
Точность поддержания температуры, °C	1 °C
Требуемый коэф. сопротивления воды Ω при +15°C	$\geq 800 \Omega$ 15 °C
Максимальное давление воды, бар	7
Влагозащитное исполнение	IPX4
Максимальная температура воды, °C	80
Сечение электрокабеля, мм ²	6
Диапазон регулировки температуры воды, °C	30-60
Водопровод	G 1/2"
Класс электрозащиты	I класс
Температура воды на входе, °C	≤ 30 °C
Размеры прибора (Ш×В×Г), мм	226×370×88
Размеры упаковки (Ш×В×Г), мм	245×390×110
Вес нетто, кг	2,5
Вес брутто, кг	3,2

Изготовитель оставляет за собой право на внесение изменений в конструкцию и характеристики прибора.

Рассчитанные данные для меди

Выбор сечения кабеля (провода) по мощности и длине из меди, U = 220 В, одна фаза

P, кВт	1	2	3	3,5	4	6	8
I, А	4,5	9,1	13,6	15,9	18,2	27,3	36,4
Сечение токопроводящей жилы, мм ²	1	1	1,5	2,5	2,5	4	6
Максимально допустимая длина кабеля при указанном сечении, м	34,6	17,3	17,3	24,7	21,6	23	27

Уход за изделием

- Пластмассовые и никелированные поверхности нагревателя и кранов достаточно протереть влажной тряпкой. Не следует использовать никаких

агрессивных чистящих средств.

- Вставку-регулятор струи, аэратор, распылитель или ручной душ следует регулярно прочищать или заменять в случае износа.
- Загрязнения и накипь, накопившиеся в трубах, мешают нормальному функционированию водонагревателя. Признаками того, что трубы засорились, являются, например, утончение струи или шуршание при потреблении воды. В этом случае следует вызвать специалиста для проведения проверки нагревателя и, в случае необходимости, прочистить сетчатый фильтр встроенный в подключение холодной воды.

ЗМІСТ

1.	ВКАЗІВКИ З ТЕХНІКИ БЕЗПЕКИ	11
2.	ЗАГАЛЬНІ ВІДОМОСТІ	11
3.	СТИСЛИЙ ОПИС ПРИЛАДУ	12
4.	МОНТАЖ НАСТІННОГО КРІПЛЕННЯ	12
5.	ПЕРВИНА ЕКСПЛУАТАЦІЯ	13
6.	ЕКСПЛУАТАЦІЯ ВОДОНАГРІВАЧА	14
7.	ПОШУК І УСУНЕННЯ НЕСПРАВНОСТЕЙ	15
8.	ТЕХНІЧНІ ХАРАКТЕРИСТИКИ ПРИЛАДУ	16
9.	ТРАНСПОРТУВАННЯ ТА ЗБЕРІГАННЯ	16
10.	ДОГЛЯД ЗА ВИРОБОМ	16
11.	КОМПЛЕКТАЦІЯ	17
12.	УТИЛІЗАЦІЯ	17
13.	ТЕРМІН СЛУЖБИ ПРИЛАДУ	17
14.	ГАРАНТІЯ	17
15.	ДАТА ВИГОТОВЛЕННЯ	17
16.	СЕРТИФІКАЦІЯ	17
17.	ГАРАНТІЙНИЙ ТАЛОН	20

МИ ДУМАЄМО ПРО ВАС

Дякуємо Вам за придбання приладу Electrolux. Ви вибрали виріб, за яким стоять десятиліття професійного досвіду та інновацій.

Унікальне і стильне, саме так створювались наші продукти з турботою про Вас. Тому коли б ви не скористалися ним, Ви можете бути впевнені: результати завжди будуть чудовими.

Ласкаво просимо в Electrolux!

На нашому веб-сайті ви зможете:



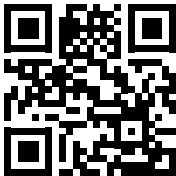
Знайти рекомендації по використанню виробів, керівництва по експлуатації, інформацію про технічне обслуговування:

<https://home-comfort.in.ua/support/>



Придбати додаткове приладдя, витратні матеріали безпосередньо на сайті або через офіційного дилера:

<https://home-comfort.in.ua/support/>



Позначення:



Увага / Важливі відомості з техніки безпеки



Загальна інформація та рекомендації

Примітка:

У тексті даної інструкції водонагрівач може мати такі технічні назви, як прилад, пристрій, апарат і т.п.

Вказівки з техніки безпеки

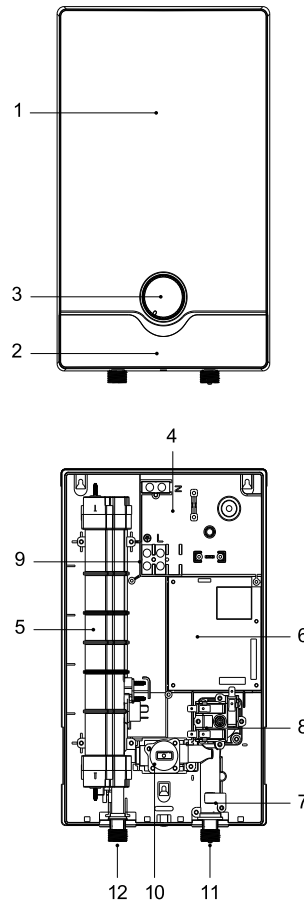
Електричний водонагрівач накопичувального типу призначений для нагріву холодної води що надходить з водопроводу. Застосовується виключно в побутових цілях, вода з водонагрівача не призначена для пиття і приготування їжі.

Установка, початкова експлуатація та технічне обслуговування справжнього пристрою повинні проводитися кваліфікованим фахівцем відповідно до вказівок інструкції з монтажу. Спеціаліст при цьому несе повну відповідальність за виконання відповідних норм і приписів щодо правильного монтажу. Ми не беремо на себе жодної відповідальності за будь-які наслідки, що виникли в результаті недотримання дійсної інструкції.

- Не використовуйте водонагрівач до тих пір, поки він не буде правильно встановлений. Крім того, нагрівач повинен знаходитися в бездоганному технічному стані!
- Після кожного зливу води з водонагрівача при первісному введенні в експлуатацію або перед наступним його вживанні (наприклад, після проведення робіт у водопровідній мережі, через небезпеку замерзання або у разі проведення техобслуговування) з водонагрівача обов'язково повинен бути випущений повітря шляхом багаторазового включення і виключення крана гарячої води з знеструмленому електроенергією приладу.
- Ніколи не відкривайте кришку водонагрівача, поки з нього не буде знято напругу!
- Ні в якому разі не можна проводити технічні зміни конструкції водонагрівача, а так само електропроводку або водопровідну систему!
- Пристрій призначений тільки для домашнього використання та аналогічного застосування всередині закритих, теплих приміщень, і повинно застосовуватися тільки для підігріву питної водопровідної води. Використання для будь-яких інших цілей заборонено.
- Увага, температура води вище 43 ° C особливо у дітей сприймається як гаряча і може викликати почуття опіку. Майте на увазі, що якщо водонагрівач тривалий час працює, то кран може також сильно нагрітися!
- У разі неполадок, негайно вимкніть запобіжники. У разі витоків, негайно вимкніть подачу холодної води. Ремонт можна проводити тільки співробітниками відділу обслуговування клієнтів або уповноваженим фахівцем.

- Прилад не призначений для використання особами (включаючи дітей) зі зниженими фізичними, сенсорними або розумовими здібностями або при відсутності у них життєвого досвіду або знань, якщо вони не знаходяться під наглядом або не проінструктовані про використання приладу особою, відповідальною за їх безпеку. Діти повинні перебувати під наглядом для недопущення ігор з приладом. Виробник залишає за собою право на внесення змін у конструкцію, комплектацію та характеристики приладу без додаткового повідомлення.

Загальні відомості



Мал. 1

- 1 Передня кришка
- 2 Дисплей, сенсорна панель управління
- 3 Ручка регулювання протоки
- 4 Задня кришка
- 5 Нагрівальний елемент
- 6 Електронний блок
- 7 Датчик потоку води
- 8 Клапан економайзера
- 9 Клемник
- 10 Водяний клапан
- 11 Вхід холодної води
- 12 Вихід гарячої води

Примітка:

Всі зображення на схемах вище, наведені виключно для довідки. Фактично, придбане вами виріб або його компоненти, можуть відрізнятися від зображених у цьому посібнику, у зв'язку з тим, що ми постійно вносимо поліпшення в його конструкцію.

Стислий опис приладу

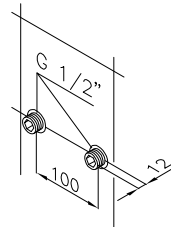
Проточний водонагрівач NPX 8 Flow Active 2.0 – це керований мікропроцесором стійкий до водонапірної тиску проточний водонагрівач для подачі води до одного або декількох кранів. Електронний блок управління приладу регулює споживання енергії автоматично, в залежності від температури і швидкості потоку води, що поступає, таким чином, досягаючи встановленої випускний температури до граничного для приладу рівня споживання енергії.

Температура води на виході підтримується постійною незалежно від раптового перепада тиску у водопровідній системі.

Монтаж настінного кріплення

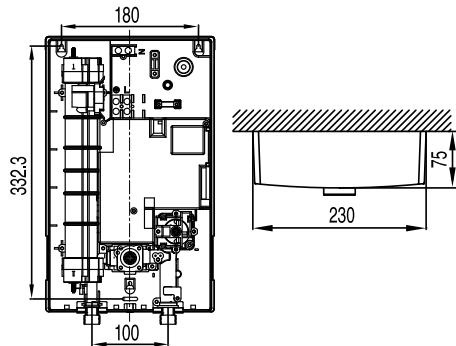
- Прилад повинен бути встановлений виключно в кімнатах, захищених від мінусових температур.
- Прилад призначений для настінної установки і повинен бути встановлений вертикально водними роз'ємами вниз.
- Щоб уникнути теплових втрат, відстань між проточним водонагрівачем і місцем розташування кранів має бути мінімальним.
- Для проведення технічного обслуговування приладу або ремонтних робіт у водопроводі необхідно передбачити запірний вентиль. Прилад повинен бути доступний для проведення технічного обслуговування.
- У водопроводі можуть використовуватися мідні або сталеві водопровідні труби. Пластмасові труби можна використовувати в разі їх відповідності з нормою DIN 16893, Серія 2. Труби гарячого водопроводу повинні бути термоізовані.

- Коефіцієнт опору води повинен становити $\geq 800 \Omega \text{ см}$ при 15°C . Про коефіцієнт опору води у вашому районі можна дізнатися в компанії, що забезпечує водопостачання.
- Прилад обов'язково повинен бути заземлений!
- Ретельно промийте труби водопостачання перед установкою, щоб видалити бруд з труб.
- Використовуючи 12-міліметровий інбусовий (шестигранний) ключ, вкрутіть ексцентрики в труби водопровідної системи. При закріпленні прослідкуйте, щоб ексцентрики видавалися назовні на 12 мм. (Див. Мал. 2)
- Зніміть передню панель приладу, і прикладіть прилад до стіни. Позначте місця свердління й просвердлите отвори, використовуючи 6-міліметрове свердло. Вставте прологом дюбеля і встановіть прилад.



Мал. 2

Розміри



Мал. 3

Примітка:

При заміні вийшов з ладу приладу інших заводів-виготовлювачів, проводка електропостачання може знаходитися у верхній частині приладу. У цьому випадку дотримуйтеся нижче описаним вказівкам про підключення до електромережі зверху.

Підключіть мережу водопостачання, приєднану до водонагрівача, і повільно відкрийте запірний кран вбудований в приєднанні для холодної води. Перевірте всі з'єднання на герметичність. Далі, кілька разів відкривайте і закривайте кран з гарячою водою до тих пір, поки з проточного водонагрівача не вийде все повітря і повітряні бульбашки не перестануть виходити з водопроводу.

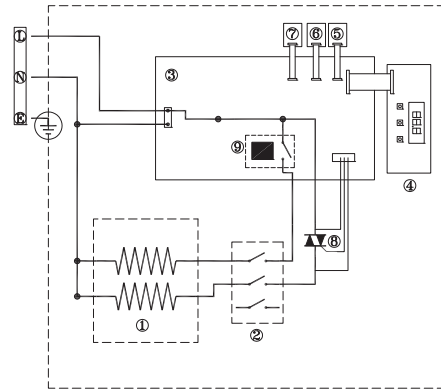
Електричне підключення (лише авторизованим фахівцем)

- Дотримуйтеся таких вказівок:
 - Установка повинна відповідати чинним ІЕС (Міжнародним стандартам з електротехніки), національним стандартам або іншим спеціальним інструкціям, визначеним місцевою компанією, що забезпечує електропостачання.
 - Дотримуйтеся інструкцій на табличці і технічні характеристики.
 - Пристрій повинен бути заземлено!

Структурні попередні умови

- Прилад повинен бути не роз'ємно підключений до електромережі.
- Номінальний перетин дроту допустимо до 10 мм².
- Електричний дріт не повинен бути пошкоджений. Після монтажу дріт не повинен перебувати в зоні безпосереднього доступу.
- Вимикач мережі (наприклад, через запобіжники) з шириною контактного розстояння щонайменше 3 мм на контакт, повинен роз'єднувати всі три контакту одночасно.
- Для захисту приладу, запобіжний елемент для проводки, повинен бути підібраний до відповідного номінальному струму приладу.

Електрична схема



Первинна експлуатація

- Після кожного зливу води з водонагрівача при первісному введенні в експлуатацію або перед наступним його вживанні (наприклад, після проведення робіт у водопровідній мережі, через небезпеку замерзання або у разі проведення техобслуговування) з водонагрівача обов'язково повинен бути випущений повітря шляхом багаторазового включення і виключення крана гарячої води знеструмленому електроенергією приладу.
- Підключіть до приладу електроживлення. Максимально допустима номінальна потужність при установці залежить від умов установки (в залежності від перетину і довжини кабелю, запобіжника і т. Д.). Обов'язково виконуйте всі дані, наведені в таблиці «Технічні характеристики», особливо номінальне перетин дроту і тип запобіжників. Більше того установка приладу повинна відповідати чинним ІЕС (Міжнародним стандартам з електротехніки), національним стандартам або іншим спеціальним розпорядженням і інструкції.
- Після включення приладу нагрівальний елемент починає працювати, приблизно через 30 сек. безперервного надходження води.
- Відкрийте кран з гарячою водою. Перевірте працездатність виробів
- Поясніть користувачу, як працює проточний водонагрівач, та надайте йому це керівництво.
- Заповніть гарантійний реєстраційний талон.

Примітка:

Холодна вода, додана через кран, не враховується діапазоном регулювання в електронній схемі, що може послужити причиною коливань температури води і у зв'язку з цим втратою комфорту.

Технічне обслуговування

Технічне обслуговування приладу повинен здійснювати тільки уповноважений на дані роботи фахівець.

Деаерація після ремонтно профілактичних робіт

Проточні водонагрівачі NPX 8 Flow Active 2.0 забезпечені автоматичним самозахистом проти пошкодження нагрівального елемента необхідного для запобігання його виходу з ладу через випадковий запуск в сухому стані або наявності бульбашок повітря в системі. Тим не менш, перед початком експлуатації слід провести деаерацію приладу.

Після кожного випорожнення водонагрівача при первісному введенні в експлуатацію або перед наступним його використанням (наприклад, після проведення робіт у водопровідній мережі, через небезпеку замерзання або у разі проведення техобслуговування) з водонагрівача обов'язково повинен бути випущений повітря шляхом багаторазового включення і виключення крана гарячої води знеструмленому електроенергію приладу.

- Знеструмте водонагрівач, вимкнувши запобіжники і забезпечте неможливість їх випадкової активації. Перевірте відсутність напруги.
- Відкритіть аератор і відкрийте кран холодної води, щоб промити водопровід і уникнути забруднення приладу і аератора.
- Проведіть деаерацію приладу, обережно відкриваючи й закриваючи кран теплої води до тих пір, поки з приладу не вийде все повітря і струмінь води не буде без повітряних бульбашок.
- Тільки після деаерації на водонагрівач знову можна буде подати напругу і вбудувати назад аератор.

Експлуатація водонагрівача NPX 8 Flow Active 2.0

Підключення до системи водопостачання
Після підключення виробу до системи водопостачання дочекайтеся повного

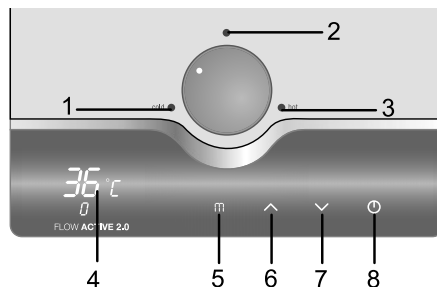
заповнення контуру водою і переконайтеся у відсутності течі. Якщо система герметична, підключіть електроживлення.

Користування водонагрівачем

При відкритті крана гарячої води, проточний водонагрівач автоматично включається. При закритті крана прилад автоматично вимикається.

Примітка:

Холодна вода, додана через водопровідний кран, не враховується діапазоном регулювання в електронній схемі, що може послужити причиною коливань температури води.

Опис панелі управління

1. cold ● – мітка відповідає мінімальній температурі нагріву води
2. ● – мітка відповідає середній температурі нагріву води
3. hot ● – мітка відповідає максимальній температурі нагріву води
4. Індикація установленної температури
5. Режим пам'яті установленної температури
6. Збільшення температури нагріву
7. Зменшення температури нагріву
8. Вимкнення приладу

Підключення до системи електрозабезпечення

Вімкніть повітряний вимикач (1-й запуск після підключення), підключіть виріб до мережі та натисніть «». Вімкнеться підсвітка водонагрівача. Пристрій готов до роботи.

Примітка:

Нагрівання буде вимкнено тільки після того, як витрати води перевищать значення 2,0 л / хв, а тиск холодної води буде вище 0,1 МПа.

Задання температури

Постійна температура на виході і температура за замовчуванням становить 38 ° С. натисніть кнопку «V» щоб знизити температуру. Мінімальне значення - 30 ° С. натисніть кнопку «Λ» щоб збільшити температуру на 0,5 ° С. Максимальне значення - 60 ° С.

Якщо нагрівач не зникне від мережі живлення, то при наступному включенні буде встановлена температура, яка була виставлена перед відключенням нагрівача.

Пам'ять температури

Натисніть кнопку «M», що знаходиться безпосередньо під дисплеєм. Система занесена в пам'ять відображає на екрані інформацію.

Пам'ять температур: Натисніть кнопку «M» і утримуйте її протягом 3 секунд, поки на екрані не загорить текст «Memory». Потім, встановить температуру за допомогою відповідної кнопки. Після закінчення регулювання знову натисніть кнопку «M» щоб зберегти в пам'яті нагрівача введені дані. При успішному введенні даних спрацює зумер.

Пошук і усунення неісправностей

Ремонт повинен проводитися виключно кваліфікованими, авторизованими сервісними фахівцями.

Включення заданої температури: Натисніть кнопку «M», щоб встановити нагрів води відповідно до збереженими даними. На екрані засвітиться поле «Memory». Якщо немає подачі води або подача води менше 1,5 л / хв, а літери «LP» на екрані гаснуть протягом 15 секунд після відключення, нагрівання води не здійснюється.

Налаштування витрат води на виході

Налаштування витрати води здійснюється за допомогою крана. Повертайте кран за годинниковою стрілкою щоб скоротити витрати і проти годинникової стрілки щоб його збільшити.

Відключення

По закінченні використання водонагрівача натисніть кнопку «U» щоб вимкнути його



Увага!

При спрацюванні запобіжника нагрівального елемента (загоряється індикатор «E») негайно припиніть експлуатацію водонагрівача і зверніться в центр сервісного обслуговування.

Проблема	Причина	Рішення
Вода не нагрівається	Головний запобіжник вимкнений. Спрацював обмежувач сверхнапорного тиску і перевищень температури.	Поміняйте або перезапустіть запобіжник. Зв'яжіться з центром сервісного обслуговування.
Дуже слабкий тиск подачі горячої води	Забруднення змішувача або аератору. Забруднення сітчастого фільтра.	Прочистіть аератор або регулятор струменя. Необхідна чистка або заміна сітчастого фільтра.
Вода не нагрівається до заданої температури	Вода охолоджується додаванням холодної води в змішувачі. Занадто інтенсивний натиск подачі води. Встановлена температура дуже низька.	Вимкніть кран подачі холодної води на змішувач, перевірте задану температуру води на виході. Зменшіть витрату води. Через службу сервісу підвищте встановлену температуру.
Задана температура здається занадто горячою	Встановлена температура занадто висока.	Через службу сервісу понізьте встановлену температуру. Збільште витрату води. Знизьте температуру.
Немає підсвітки екрану	Водонагрівач вимкнений. Тиск води в системі водопостачання нижче встановленої норми. Несправні деталі екрана.	Натисніть кнопку U для запуску системи. Перевірте вимикач живлення або підводку. Вимкніть подачу води в систему і збільште тиск води. Зв'яжіться з центром сервісного обслуговування.

Технічні характеристики приладу

Модель	NPX 8 Flow Active 2.0
Напруга живлення, В-Гц	220-50
Тип нагрівального елементу	Ni80Cr20
Номинальна потужність, Вт	8800
Номинальний струм, А	39
Максимальний протік води при тиску при використанні обмежувача потоку (тиск 3 бар), л	6,5 л/хв
Максимальна температура нагріву, °C	60
Максимальний протік води при Δt 29°C і тиск 5 бар	4,2
Мінімальний протік води для включення, л	2,5+/-0,3
Точність підтримання температури, °C	1 °C
Необхідний коеф. опору води Ω при +15°C	$\geq 800 \Omega$ 15 °C
Максимальний тиск води, бар	7
Защист від вологи	IPX4
Максимальна температура води, °C	80
Перетин електродроду, мм ²	6
Діапазон регулювання температури води, °C	30-60
Водопровід	G 1/2"
Клас електрозахисту	I клас
Температура води на виході, °C	≤ 30 °C
Розміри приладу (ШxВxГ), мм	226x370x88
Розміри упаковки (ШxВxГ), мм	245x390x110
Вага нетто, кг	2,5
Вага брутто, кг	3,2

Розраховані дані для міді

Вибір перетину кабелю (проводу) за потужністю і довжині з міді, U = 220 В, одна фаза

P, кВт	1	2	3	3,5	4	6	8
I, А	4,5	9,1	13,6	15,9	18,2	27,3	36,4
Перетин струмопровідної жили, мм ²	1	1	1,5	2,5	2,5	4	6
Максимально допустима довжина кабелю при зазначеному перерізі, м	34,6	17,3	17,3	24,7	21,6	23	27

Догляд за виробом

- Пластмасові та нікельовані поверхні нагрівача і кранів досить протерти вологою ганчіркою. Не слід використовувати ніяких агресивних чистячих засобів.

- Вставку-регулятор струменя, аератор, розпилювач або ручний душ слід регулярно прочищати або замінювати в разі зносу.
- Забруднення і накип, що накопичилися в трубах, заважають нормальному функціонуванню водонагрівача. Ознаками того, що труби засмітилися, є, наприклад, потоншення струменя або шурхіт при споживанні води. У цьому випадку слід викликати фахівця для проведення перевірки нагрівача і, в разі необхідності, промити сітчастий фільтр вбудований в підключення холодної води.

Транспортування і зберігання

Водонагрівачі в упаковці виробника можуть транспортуватися усіма видами критого транспорту відповідно до правил перевезі вантажів, що діють на даному виді транспорту. Умови транспортування при температурі від мінус 50 до плюс 50 ° C і

при відносній вологості до 80% при плюс 25 ° С).

При транспортуванні повинні бути виключені будь-які можливі удари і переміщення упаковок з водонагрівачами всередині транспортного засобу.

Транспортування і штабелювання проводити відповідно до маніпуляційних знаків зазначених на упаковці.

Водонагрівачі повинні зберігатися в упаковці виробника в умовах зберігання від плюс 1 ° С до плюс 40 ° С і відносній вологості до 80% при 25 ° С).

Комплектація

Електричний водонагрівач проточного типу укомплектований основними елементами для установки і підключення.

У комплект водонагрівача серій NPX 8 Flow Active 2.0 входять:

- водонагрівач - 1 шт. ;
- інструкція користувача - 1 шт. ;
- гарантійний талон (в інструкції) - 1 шт. ;
- дюбель - 3 шт.;
- пластикова заглушка патрубків - 3 шт.;
- прокладка - 4 шт.;
- шуруп 4,2 x 30 мм - 3 шт..

Утилізація

Після закінчення терміну служби водонагрівач слід утилізувати. Детальну інформацію по утилізації водонагрівача Ви можете отримати у представника місцевого органу влади.

Термін служби приладу

Термін експлуатації приладу складає 5 років за умов дотримання відповідних правил по установці і експлуатації.

Гарантія

Гарантійний термін складає 2 роки. Гарантійне обслуговування здійснюється відповідно до гарантійних зобов'язань, перелічених в гарантійному талоні. Виробник залишає за собою право на внесення змін в конструкцію і характеристики приладу, без попереднього повідомлення.

Адреса в Інтернет:
www.home-comfort.in.ua. Детальна

інформація про сервісні центри, що уповно важені здійснювати ремонт і технічне обслуговування виробів, додається окремим списком та/або перебуває на сайті.

Тел. сервісного центру «Альфа-Сервіс»
(044) 451-59-02
(044) 451-52-32
(067) 442-86-33 або
0-800-50-53-17

Дата виготовлення

Дата виготовлення вказана на стікері на корпусі приладу, а також зашифрована в Code-128. Дата виготовлення визначається наступним чином:

SN xxxxxxx xxxx xxxxxx xxxxx

місяць | рік виробництва

Сертифікація

Товар сертифікований на території України, відповідає вимогам нормативних документів:

ДСТУ EN 60335-2-21:2014,
ДСТУ EN 55014-1:2014,
ДСТУ CISPR 14-2:2007, ДСТУ EN 55014-1:2016,
ДСТУ EN 55014-2:2015.

За сертифікат відповідності Ви можете звернутись до продавця.

Інформація про сертифікацію продукції оновлюється щорічно. (При відсутності копії нового сертифіката в коробці, запитуйте копію у продавця).

Імпортер в Україні:

ПП "Радон Київ"
04211, м. Київ, пр-т Героїв Сталінграду, буд. 4, корпус 2, кв. 8.

Electrolux is a registered trademark used under license from AB Electrolux (publ.). Електролюкс - зареєстрована торгова марка, яка використовується відповідно до ліцензії Electrolux AB (публ.).

Виготовлено в Китаї

Гарантийный талон

Настоящий документ не ограничивает определенные законом права потребителей, но дополняет и уточняет оговоренные законом обязательства, предполагающие соглашение Сторон, либо договор

Убедительно просим вас во избежание недоразумений до установки/эксплуатации изделия внимательно изучить его инструкцию по эксплуатации. В конструкцию, комплектацию или технологию изготовления изделия, с целью улучшения его технических характеристик, могут быть внесены изменения. Такие изменения вносятся без предварительного уведомления Покупателя и не являются обязательством по изменению/улучшению ранее выпущенных изделий.

Поздравляем Вас с приобретением техники отличного качества!

Дополнительную информацию об этом и других изделиях Вы можете получить у Продавца или по нашей информационной линии в г. Москве:

Тел: 8-800-500-07-75

(По России звонок бесплатный, круглосуточно 24/7/365)

E-mail: customer@home-comfort.ru

Адрес в Интернет: www.home-comfort.ru

Внешний вид и комплектность изделия

Тщательно проверьте внешний вид изделия и его комплектность, все претензии по внешнему виду и комплектности предъявляйте Продавцу при покупке изделия. Гарантийное обслуживание купленного вами прибора осуществляется через Продавца, специализированные сервисные центры или монтажную организацию, проводившую установку прибора (если изделие нуждается в специальной установке, подключении или сборке). По всем вопросам, связанным с техобслуживанием изделия, обращайтесь в специализированные сервисные центры. Подробная информация о сервисных центрах, уполномоченных осуществлять ремонт и техническое обслуживание изделия, находится на вышеуказанном сайте.

Заполнение гарантийного талона

Внимательно ознакомьтесь с гарантийным талоном и проследите, чтобы он был правильно заполнен и имел штамп Продавца. При отсутствии штампа Продавца и даты продажи (либо кассового чека с датой продажи) гарантийный срок исчисляется с даты производства изделия. Запрещается вносить в гарантийный талон какие-либо изменения, а также стирать или переписывать указанные в нём данные. Гарантийный талон должен содержать: наименование и модель изделия, его серийный номер, дату продажи, а также имеется подпись уполномоченного лица и штамп Продавца.

В случае неисправности прибора по вине изготовителя обязательство по устранению неисправности будет возложено на уполномоченного изготовителем организацию. В данном случае покупатель вправе обратиться к Продавцу.

Ответственность за неисправность прибора, возникшую по вине организации, проводившей установку (монтаж) прибора возлагается на монтажную организацию. В данном случае необходимо обратиться к организации, проводившей установку (монтаж) прибора.

Для установки (подключения) изделия (если оно нуждается в специальной установке, подключении или сборке) рекомендуем обратиться в специализированные сервисные центры, где можете воспользоваться услугами квалифицированных специалистов. Продавец, уполномоченная изготовителем организация, импортер и изготовитель не несут ответственности за недостатки изделия, возникшие из-за его неправильной установки (подключения).

Область действия гарантии

Обслуживание в рамках предоставленной гарантии осуществляется только на территории РФ и распространяется на изделия, купленные на территории РФ. Настоящая гарантия не дает права на возмещение и покрытие ущерба, произошедшего в результате аварии, кражи или регулировки изделия, без предварительного письменного согласия изготовителя, с целью приведения его в соответствие с национальными или местными техническими стандартами и нормами безопасности, действующими в любой другой стране, кроме РФ, где это изделие было первоначально продано.

Настоящая гарантия распространяется на производственные или конструкционные дефекты изделия

Выполнение ремонтных работ и замена дефектных деталей изделия специалистами уполномоченного сервисного центра производятся в сервисном центре или непосредственно у Покупателя (по усмотрению сервисного центра). Гарантийный ремонт изделия выполняется в срок не более 45 дней. В случае если во время устранения недостатков товара станет очевидным, что они не будут устранены в определённый согласованный Сторон срок, Стороны могут заключить соглашение о новом сроке устранения недостатков товара.

Гарантийный срок на комплектующие изделия (детали, которые могут быть сняты с изделия без применения каких-либо инструментов, т. е. ящики, полки, решётки, корзины, насадки, щётки, трубки, шланги и др. подобные комплектующие) составляет 3 (три) месяца. Гарантийный срок на новые комплектующие, установленные на изделие при гарантийном или платном ремонте, либо приобретенные отдельно от изделия, составляет 3 (три) месяца со дня выдачи отремонтированного изделия Покупателю, либо продажи последнему этих комплектующих.

Настоящая гарантия не распространяется на:

- периодическое обслуживание и сервисное обслуживание изделия (чистку, замену фильтров или устройств, выполняющих функции фильтров);
- любые адаптации и изменения изделия, в т. ч. с целью усовершенствования и расширения обычной сферы его применения, которая указана в Инструкции по эксплуатации изделия, без предварительного письменного согласия изготовителя;
- аксессуаров, входящие в комплект поставки.

Настоящая гарантия также не предоставляется в случаях, если недостаток в товаре возник в результате:

- использования изделия не по его прямому назначению, не в соответствии с его Инструкцией по эксплуатации, в том числе эксплуатации изделия с перегрузкой или совместно со вспомогательным оборудованием, не рекомендованым Продавцом, уполномоченной изготовителем организацией, импортером, изготовителем;
- наличия на изделии механических повреждений (сколов, трещин и т. д.), воздействий на изделие чрезмерной силы, химически агрессивных веществ, высоких температур, повышенной влажности/запыленности, концентрированных паров, если что-либо из перечисленного стало причиной неисправности изделия;
- ремонта/наладки/инсталляции/адаптации/пуска изделия в эксплуатацию не уполномоченными на то организациями/лицами;
- неаккуратного обращения с устройством, ставшего причиной физических, либо косметических повреждений поверхности;
- если нарушены правила транспортировки/хранения/монтажа/эксплуатации;
- стихийных бедствий (пожар, наводнение и т. д.) и других причин, находящихся вне контроля Продавца, уполномоченной изготовителем организации, импортера, изготовителя и Покупателя, которые причинили вред изделию;
- неправильного подключения изделия к электрической или водопроводной сети, а также неисправностей (несоответствия рабочих параметров) электрической или водопроводной сети и прочих внешних сетей;
- дефектов, возникших вследствие попадания внутрь изделия посторонних предметов, жидкостей, кроме предусмотренных инструкцией по эксплуатации, насекомых и продуктов их жизнедеятельности и т. д.;
- необходимости замены ламп, фильтров, элементов питания, аккумуляторов, предохранителей, а также стеклянных/фарфоровых/матерчатых и перемещаемых вручную деталей и других дополнительных быстроизнашивающихся/сменных деталей изделия, которые имеют собственный ограниченный период работоспособности, в связи с их естественным износом;
- дефектов системы, в которой изделие использовалось как элемент этой системы.

Особые условия гарантийного обслуживания водонагревательных приборов

Настоящая гарантия не предоставляется, если неисправности в водонагревательных приборах возникли в результате:

- замерзания или всего лишь однократного превышения максимально допустимого давления воды, указанного на заводской табличке с характеристиками водонагревательного прибора;
- эксплуатации без защитных устройств или устройств, не соответствующих техническим характеристикам водонагревательных приборов;
- использовании коррозионно-активной воды;
- коррозии от электрохимической реакции, несвоевременного технического обслуживания водонагревательных приборов в соответствии с инструкцией по эксплуатации (в том числе: несоблюдение установленных инструкцией периодичности и сроков проведения технического обслуживания, в объеме, указанном в инструкции).

Покупатель предупрежден о том, что если товар отнесен к категориям товаров, предусмотренных «Перечнем неподходящих товаров надлежащего качества, не подлежащих возврату или обмену на аналогичный товар другого размера, формы, габарита, фасона, расцветки или комплектации» Пост. Правительства РФ № 55 от 19.01.1998 он не вправе требовать обмена купленного изделия в порядке ст. 25 Закона «О защите прав потребителей» и ст. 502 ГК РФ. С момента подписания Покупателем Гарантийного талона считается, что: • вся необходимая информация о купленном изделии и его потребительских свойствах предоставлена Покупателю в полном объеме, в соответствии со ст. 10 Закона «О защите прав потребителей»; • покупатель получил Инструкцию по эксплуатации купленного изделия на русском языке и

.....;

- покупатель ознакомлен и согласен с условиями гарантийного обслуживания/особенностями эксплуатации купленного изделия;
- покупатель претензий к внешнему виду/комплектности купленного изделия не имеет.

Отметить здесь, если работа изделия проверялась в присутствии Покупателя.

Подпись Покупателя:

Дата:

ИЗЫМАЕТСЯ МАСТЕРОМ ПРИ ОБСЛУЖИВАНИИ/ВИЛУЧАЕТСЯ МАЙСТРОМ ПРИ ОБСЛУГОВУВАННІ

**ТАЛОН НА ГАРАНТИЙНОЕ ОБСЛУЖИВАНИЕ/
ТАЛОН НА ГАРАНТІЙНЕ ОБСЛУГОВУВАННЯ**



Electrolux

Модель/ Модель:.....
Серийный номер/ Серійний номер:.....
Дата покупки/Дата покупки:.....
Штамп продавца/ Штамп продавця

Дата пуска в эксплуатацию/ Дата пуску в експлуатацію:.....
Штамп организации, производившей пуск в эксплуатацию/
Штамп організації, що робила пуск в експлуатацію

ИЗЫМАЕТСЯ МАСТЕРОМ ПРИ ОБСЛУЖИВАНИИ/ВИЛУЧАЕТСЯ МАЙСТРОМ ПРИ ОБСЛУГОВУВАННІ

**ТАЛОН НА ГАРАНТИЙНОЕ ОБСЛУЖИВАНИЕ/
ТАЛОН НА ГАРАНТІЙНЕ ОБСЛУГОВУВАННЯ**



Electrolux

Модель/ Модель:.....
Серийный номер/ Серійний номер:.....
Дата покупки/Дата покупки:.....
Штамп продавца/ Штамп продавця

Дата пуска в эксплуатацию/ Дата пуску в експлуатацію:.....
Штамп организации, производившей пуск в эксплуатацию/
Штамп організації, що робила пуск в експлуатацію

Гарантійний талон

Даний документ не обмежує визначені законом права споживачів, але доповнює й уточнює передбачені законом зобов'язання, що передбачають угоду сторін або договір.

Правильне заповнення гарантійного талону

Уважно ознайомтеся з гарантійним талоном і простежте, щоб він був правильно заповнений і мав штамп Продавця. При відсутності штампа Продавця і дати продажу (або касового чека з датою продажу) гарантійний термін виробу відліковується з дати виробництва виробу. Для газових котлів, колонок, спліт-систем і фенкоїлов слід також обов'язково вказувати дату введення в експлуатацію і штамп авторизованої організації, що здійснила введення в експлуатацію.

Зовнішній вигляд і комплектність виробу

Ретельно перевірте зовнішній вигляд виробу і його комплектність, усі претензії стосовно зовнішнього вигляду і комплектності виробу пред'являйте Продавцеві при покупці виробу.

Установка (підключення) виробу

З метою Вашої безпеки установка (підключення) виробів, що працюють на газі, допускається винятково фахівцями й організаціями, що мають ліцензії на даний вид робіт. Продавець (виробник) не несе відповідальності за недоліки виробу, що виникли через його неправильну установку (підключення).

Для установки (підключення) електричних водонагрівачів рекомендуємо звертатися в спеціалізовані сервісні центри. Ви можете скористатися послугами будь-яких кваліфікованих фахівців, однак Продавець (виробник) не несе відповідальності за недоліки виробу, що виникли через його неправильну установку (підключення).

Установка (підключення) кондиціонерів типу спліт-система повинна виконуватися фахівцями компаній, авторизованих на продаж і/або монтаж і гарантійне обслуговування даного типу устаткування, що мають ліцензію на даний вид робіт. Продавець (виробник) не несе відповідальності за недоліки виробу, що виникли через його неправильну установку (підключення).

Додаткову інформацію про цей і інші вироби Ви можете одержати в Продавця.

Телефони колл-центру управляючої сервісної компанії ТОВ "СЦ АЛЬФА СЕРВІС"
(044) 451-59-02, (067) 442-86-33 або 0-800-50-53-17

Модель	Серійний номер
Дата покупки	
Штамп продавця	
Дата пуску в експлуатацію	
Штамп організації, що робила пуск в експлуатацію	

Вітаємо Вас із придбанням техніки відмінної якості!

У конструкцію, комплектацію або технологію виготовлення виробу, з метою поліпшення його технологічних характеристик, можуть бути внесені зміни. Такі зміни вносяться у виріб без попереднього повідомлення. Покупця і не несуть зобов'язань по зміні/поліпшенню раніше випущених виробів.

Переконливо просимо Вас щоб уникнути непорозумінь до установки/експлуатації виробу уважно вивчити його інструкцію з експлуатації. Забороняється вносити в Гарантійний талон будь-які зміни, а також стирати або переписувати які-небудь зазначені в ньому дані. Дійсна гарантія має силу, якщо Гарантійний талон правильно/чітко заповнений і в ньому зазначені: найменування і модель виробу, його серійні номери, дата продажу, а також є підпис уповноваженої особи і штамп Продавця.

Термін дії гарантії

Гарантія на кондиціонери, що вимагають спеціального монтажу (крім мобільних), становитиме 3 роки, якщо монтаж кондиціонера виконаний однією з Авторизованих Монтажних Організацій, і 1 рік у разі, якщо монтаж кондиціонера проведено неуповноваженою організацією. Гарантійні зобов'язання на монтаж таких кондиціонерів несе монтажна організація.

Гарантійний термін на електричні конвектори становить 36 (тридцять шість) місяців з дня продажу Покупцеві.

Гарантійний термін на електричні електросушарки серії EHDA / BH-800 становить 60 місяців, на інші серії 24 місяці з дня продажу покупцю.

Гарантійний термін на маслорідинний радіатор складає 12 (дванадцять) місяців із дня продажу виробу Покупцеві.

Гарантійний термін на зволожувачі повітря і на мобільні кондиціонери складає 12 (дванадцять) місяців із дня продажу виробу Покупцеві. Мінімальний термін гарантії на водонагрівальні прилади складає 12 місяців з дати продажу обладнання. Максимальний

Ф.І.О. покупця/П.І.Б. покупця:

Адрес/Адреса:

Телефон/Телефон:

Код заказу/Код замовлення:

Дата ремонту/Дата ремонту:

Сервіс-центр/Сервіс-центр:

Мастер/Майстер:

Ф.І.О. покупця/П.І.Б. покупця:

Адрес/Адреса:

Телефон/Телефон:

Код заказу/Код замовлення:

Дата ремонту/Дата ремонту:

Сервіс-центр/Сервіс-центр:

Мастер/Майстер:

термін на електричну частину може складатися 24 місяці, а на водомістку ємність до 96 місяців, виключно за умови проведення авторизованою сервісною службою, щорічного технічного обслуговування. Максимальні строки гарантії вказуються для кожної серії окремо. На серії водонагрівачів EWH SL, EWH S, EWH R, EWH Digital, EWH Slim визначається в такій спосіб: на водомістку ємність (сталевий бак) гарантійний термін на ушкодження від корозії складає 96 (дев'яносто шість) місяців, а на інші елементи виробу гарантійний термін складає 24 (двадцять чотири) місяці.

Максимальний строк гарантії для серій EWH Quantum, EWH Quantum Slim, EWH Magnum, EWH Magnum Slim на водомістку ємність (бак) гарантійний термін складає 60 (шістдесят) місяців, а на інші елементи виробу складає 24 (двадцять чотири) місяці. Максимальний строк гарантії для серій EWH Centurio, EWH Centurio H, EWH Centurio Silver, EWH Centurio Silver H, EWH Centurio Digital, EWH Centurio Digital Silver, EWH Centurio Digital Silver H, EWH Royal, EWH Royal H, EWH Royal Silver, EWH Royal Silver H, EWH Fortmax, EWH Fortmax DL, EWH Genie O/U, EWH Rival O/U, EWH Intero на водомістку ємність (бак) гарантійний термін складає 84 місяці, а на інші елементи виробу складає 24 (двадцять чотири) місяці.

На виробі серії EWH Neotronic, EWH Neotronic Slim, EWH Neotronic DL, EWH Neotronic DL Slim, EWH AXIOmatic Slim, EWH AXIOmatic максимальний строк гарантії на водомістку ємність (бак) гарантійний термін складає 60 (шістдесят) місяців, а на інші елементи виробу складає 24 (двадцять чотири) місяці.

На виробі серії EWH AXIOmatic Slim, EWH AXIOmatic на водомістку ємність (бак) максимальний гарантійний термін складає 60 (шістдесят) місяців.

Гарантійний термін на інші виробі складає 24 (двадцять чотири) місяці. Умови гарантії нагрівального елементу в серії AXIomatic.

Advanced Heater Shield - інноваційна технологія захисту нагрівального елементу - спеціальне емальове покриття. Максимальна гарантія на нагрівальний елемент складає 15 років з моменту продажу, за умови проведення своєчасного технічного обслуговування. Періодичність проведення технічного обслуговування, не рідше одного разу в рік з дати продажу, або останнього технічного обслуговування. Технічне обслуговування - послуга платна, та сплачується за розцінками уповноважених сервісних центрів. Технічне обслуговування повинне в обов'язковому порядку складатися з перевірки стану магнієвого анода (при значному зносі - анод підлягає заміні), а так само очищення внутрішньої порожнини бака і нагрівального елементу від вапняного нальоту.

Факт проходження технічного обслуговування, його результати, і виконані роботи мають бути зафіксовані в гарантійному талоні. Технічне обслуговування виконує лише уповноважений представник Авторизованого Сервісного Центру. Періодичне технічне обслуговування не входить в гарантію зобов'язання, та є профілактичною мірою для запобігання виходу з ладу обладнання.

Дійсна гарантія поширюється на виробничий або конструкційний дефект виробу. Дійсна гарантія містить у собі виконання уповноваженим сервісним центром ремонтних робіт і заміну дефектних деталей виробу в сервісному центрі або в Покупця (по розсуду сервісного центра). Гарантійний ремонт виробу виконується в терміні, передбаченому Законом «Про захист прав споживачів».

Зазначений вище гарантійний термін поширюється тільки на виробі, що використовуються в особистих, сімейних або домашніх цілях, не зв'язаних з підприємницькою діяльністю, або забезпеченням потреб наймаючого працівника. У випадку використання виробу в підприємницькій діяльності, його гарантійний термін складає 6 (шість) місяців. Гарантійний термін на комплектуючі виробу

(деталі, які можуть бути знайті в виробі без застосування яких-небудь інструментів, тобто шухляди, полочки, ґрати, кошки, насадки, щітки, трубки, шланги, коронки паличників і ін. подібні комплектуючі) складає 6 (шість) місяців. Гарантійний термін на нові комплектуючі виробу або складові частини, установлені на виробі при гарантійному або платному ремонті, або придбані окремо від виробу, складає три місяці з дня видачі Покупцеві виробу по закінченні ремонту, або продажу останньому цих комплектуючих/складових частин.

Дійсність гарантії

Ця гарантія дійсна тільки на території України на виробі, придбані на території України. Дійсна гарантія не дає права на відшкодування і покриття збитку, що відбувся в результаті переробки і регулювання виробу, без попередньої письмової згоди виготовлювача, з метою приведення його у відповідність з національними або місцевими технічними стандартами і нормами безпеки, що діють у будь-якій іншій країні, у якій цей виріб був спочатку проданий.

Продавець і Виготовлювач знімають із себе усю відповідальність за будь-які несприятливі наслідки, зв'язані з використанням купленого виробу без затвердженого плану монтажу і дозволу відповідних організацій.

Об'єкти підприємницької діяльності, юридичні особи, та організації, що використовують побутове обладнання для забезпечення потреб наймаючого працівника, можуть підписати окремий Договір на гарантійне сервісне обслуговування, та можливість використання мінімальної заводської гарантії. Для цього, в строк не пізніше 14 днів з дати продажу, необхідно викликати авторизовану сервісну організацію (далі АСЦ), для проведення робіт з введення в експлуатацію, фіксації умов використання побутового приладу, термінів та об'ємів профілактичних робіт. Введення в експлуатацію - платна послуга, що сплачується замовником згідно прейскуранту АСЦ.

ДІЙСНА ГАРАНТІЯ НЕ ПОШИРЮЄТЬСЯ НА:

- періодичне обслуговування і сервісне обслуговування виробу (чищення, заміну фільтрів);
- будь-які адаптації і зміни виробу, у т.ч. з метою удосконалення і розширення звичайної сфери його застосування, що зазначена в Інструкції з експлуатації виробу, без попередньої письмової

згоди виготовлювача.

ДІЙСНА ГАРАНТІЯ НЕ НАДАЄТЬСЯ У ВИПАДКАХ:

- якщо буде цілком /частково змінений, стертий, вилучений або буде нерозбірливий серійний номер виробу;
- використання виробу не по його прямому призначенню, не відповідно до його Інструкції по експлуатації, у тому числі, експлуатації виробу з перевантаженням або спільно з допоміжним устаткуванням, Продавцем, що не рекомендується, (виготовлювачем);
- невизначеності на виробі механічних ушкоджень (скопавин, тріщин, і т.д.), впливів на вироб надмірної сили, хімічно агресивних речовин, високих температур, підвищеної вологості/запilenня, концентрованих парів, якщо що-небудь з перерахованого сталою причиною несправності виробу ;
- ремонту/налагодження/інсталяції/адаптації пуску в експлуатацію виробу не уповноваженими на те організаціями/особами;
- стихійних лих (пожежа, повінь і т.д.) і інших причин, що знаходяться поза конт-ролем Продавця (виготовлювача) і Покупця, що заподіяли шкоди виробу);
- несправильного підключення виробу до електричної, газової або водогіпної мережі, а також несправності (невідповідності робочим параметрам і безпеці) електричної, газової або водогіпної мережі й інших зовнішніх мереж ;
- дефектів, що виникли внаслідок влучення усередину виробу сторонніх пред-метів, рідин, комах і продуктів їхньої життєдіяльності, і т.д.
- несвоєчасного збереження виробу;
- використання змінних ламп, фільтрів, елементів живлення, акумуляторів, запобіжників, а також скляних/порцелянових/матер'яних і переміщуваних вручну деталей і інших додаткових деталей, що швидко зношуються, та змінних деталей (комплектуючих) виробу, що мають власний обмежений період працездатності, і зв'язку з їх природним зносом, або якщо така заміна передбачена конструкцією і не зв'язана з розбиранням виробу;
- дефектів системи, у якій виріб використовувався як елемент цієї системи.

Особливі умови гарантійного обслуговування водонагрівальних приладів Ця гарантія не надається, якщо несправності у водонагрівальних приладах виникли в результаті: змерзання або всього лише одноразового перевищення максимального допустимого тиску води, зазначеного на заводській таблиці з характеристиками водогрійного приладу; експлуатації без захисних пристроїв або пристроїв не відповідати технічним характеристикам водонагрівальних приладів; використання корозійно-активної води; корозії від електрохімічної реакції, несвоєчасного технічного обслуговування водонагрівальних приладів відповідно до Інструкції з експлуатації (у тому числі: недотримання встановлених інструкцій періодичності та термінів проведення технічного обслуговування, в обсязі, зазначеному в інструкції - не рідше одного разу в 12 місяців). Для газових проточних водонагрівачів справжня гарантія має силу тільки у разі пуску їх в експлуатацію силами фахівців уповноваженої і авторизованої організації із складанням відповідного Акту про введення в експлуатацію з обов'язковою вказівкою дати пуску і штампів організації, що робила введення в експлуатацію.

УВАГА!

В цілях вашої безпеки установка (підключення) виробів, працюючих на газі, допускається виключно фахівцями і організаціями, що мають ліцензію на цей вид робіт.

Продавець (виробник) не несе відповідальності за недоліки, що виникли внаслідок його неправильної установки (підключення), або унаслідок експлуатації в складі з магiстральним водогіном/газового постачання і продуктів горіння, нездатних забезпечити безперерйну роботу газового проточного водогірного. Не зобов'язаний продавець приладу підлягає обов'язковому щорічному технічному обслуговуванню.

Особливі умови гарантійного обслуговування зволожувачів повітря

В обов'язковому порядку при експлуатації ультразвукових зволожувачів повітря необхідно використовувати оригінальний фільтр-картридж для змікшення води. Рекомендується використовувати дистильовану або попередньо очищену воду. Термін служби фільтра-картриджа залежить від ступеня твердості використовуваної води і може не прогнозовано зменшуватися, в результаті чого можливе утворення білого осадку навколо зволожувача повітря і на мембрані самого зволожувача повітря (данний осадок може не віддалятися і за допомогою прикладеної до зволожувача повітря щіткою).

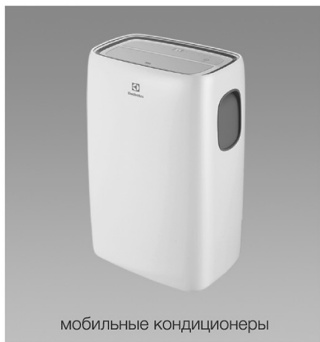
Для зниження ймовірності виникнення такого осадку фільтр-картридж вимагає періодичної своєчасної заміни. Внаслідок вироблення ресурсу фільтрів в зволожувачі повітря може знизуватися продуктивність виходу вологи, що вимагає регулярної періодичної заміни фільтрів відповідно до Інструкції по експлуатації. За перерахованих в дійсному пункті несправності зволожувачів повітря і виниклий у зв'язку з такими несправностями який-небудь збиток у Покупця і третіх осіб Продавець, Імпортёр, Виготовлювач відповідальності не несуть і дійсна гарантія на такі несправності зволожувачів повітря не поширюється. При експлуатації зволожувачів повітря рекомендується використовувати тільки оригінальні аксесуари виробника.

З моменту здійснення Покупцем оплати за товар вважається, що:

- Уся необхідна інформація про куплений виріб і його споживчі властивості у відповідності до Закону «Про захист прав споживачів» надана Покупцеві в повному обсязі;
- Покупець одержав Інструкцію з експлуатації купленого виробу українською мовою;
- Покупець ознайомлений і згодний у умовах гарантійного обслуговування/особливостями експлуатації купленого виробу;
- Покупець претензій до зовнішнього вигляду/комплектності купленого товару не має.



СПЛИТ-СИСТЕМЫ



МОБИЛЬНЫЕ КОНДИЦИОНЕРЫ



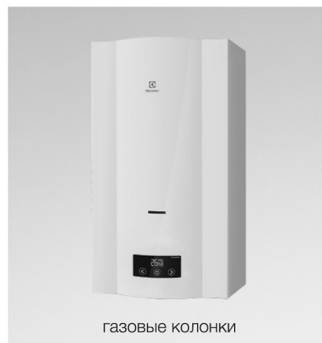
МАСЛОПОЛНЕННЫЕ РАДИАТОРЫ



НАКОПИТЕЛЬНЫЕ ВОДОНАГРЕВАТЕЛИ



ПРОТОЧНЫЕ ВОДОНАГРЕВАТЕЛИ



ГАЗОВЫЕ КОЛОНКИ



ЭЛЕКТРИЧЕСКИЕ КАМИНЫ



КОНВЕКТОРЫ-ТРАНСФОРМЕРЫ



ТЕПЛОВЕНТИЛЯТОРЫ



СУШИЛКИ ДЛЯ РУК



УВЛАЖНИТЕЛИ



МОЙКИ ВОЗДУХА



Электролюкс – зарегистрированная торговая марка, используемая в соответствии с лицензией АВ Electrolux (публ).
Electrolux is a registered trademark used under license from АВ Electrolux (publ).

В тексте и цифровых обозначениях могут быть допущены ошибки и опечатки.

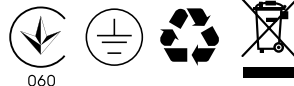
Дизайн и технические характеристики прибора могут отличаться от представленных на упаковке.

Для получения подробной информации – обращайтесь к продавцу.

Mistakes and typing errors may be permitted in texts and numeric notations.

Product design and technical data may vary from the one pictured on the packaging. Please refer to a sales consultant for more detailed information.

CE EAC IPX4



060