



## ЕВРОАВТОМАТИКА «F&F»

Служба технической поддержки:  
 РБ г. Лида, ул. Минская, 18А, тел./факс: + 375 (154) 65 72 56, 60 03 80,  
 + 375 (29) 319 43 73, 869 56 06, e-mail: support@ff.by  
 Управление продаж:  
 РБ г. Лида, ул. Минская, 18А, тел./факс: + 375 (154) 65 72 57, 60 03 81,  
 + 375 (29) 319 96 22, (33) 622 25 55, e-mail: sales@ff.by

### Назначение

Устройство управления AVR-02 предназначено для работы в составе блоков (шкафов) управления автоматическим включением источников резервного питания (АБР) для бесперебойного электроснабжения потребителей электроэнергии.

### Функциональные возможности

- формирование напряжения питания цепей контроля и управления силовыми аппаратами.
- формирование сигнала «Авария».
- формирование сигнала запуска генератора.
- управление контакторами и моторными приводами.
- контроль положения силового аппарата.
- контроль состояния аварийных цепей силового аппарата.
- работа от внешнего источника питания постоянного тока.
- работа с однофазными генераторами.
- возможность работы от внешней аккумуляторной батареи 12В 1,2Аh и ее поддержка в заряженном состоянии
- сервисный пусконаладочный режим.
- ограничение доступа к настройкам вводом PIN-кода.

### Комплект поставки

- Устройство управления резервным питанием.....1
- Руководство по эксплуатации.....1
- Упаковка.....1

### ВНИМАНИЕ!

Перед подключением изделия к электрической сети (в случае его хранения или транспортировки при низких температурах), для исключения повреждений вызванных конденсацией влаги, необходимо выдерживать изделие в теплом помещении не менее 2-х часов.



#### ВНИМАНИЕ

Изделие следует подключать к трёхфазной сети согласно существующим нормам электробезопасности. Правила подключения описаны в данном руководстве. Работы, связанные с установкой, подключением и регулировкой должны проводиться квалифицированным специалистом после ознакомления с инструкцией по эксплуатации и функциями устройства. Перед началом установки следует убедиться в отсутствии напряжения на подключаемых проводах. Самовольное вскрытие корпуса влечет за собой утрату права на гарантийное обслуживание изделия, а также может стать причиной поражения электрическим током. Изделие должно использоваться по его прямому назначению. По вопросам монтажа и работы устройства обращаться в службу технической поддержки.

### Принцип работы

Устройство управления AVR-02-G контролирует напряжение на основном вводе трехфазной сети переменного тока. Если напряжение в пределах нормы, нагрузка подключается к вводу с помощью внешнего силового аппарата (контактора, автоматического выключателя с моторным приводом и т.п.), которым управляет исполнительное реле AVR-02-G.

При аварии основного ввода нагрузка переключается на резервный. При восстановлении питания на основном вводе нагрузка переключается на него. Изделие имеет входы контроля положения и входы контроля - аварийных контактов силового аппарата. По ним определяется его состояние, не допускается "встречное" включение вводов и подключение исправного ввода на аварийную линию питания нагрузки.

Допустимые пределы напряжения и временные параметры переключения устанавливаются с лицевой панели AVR-02-G. Питание осуществляется от контролируемых вводов.

### Элементы управления и индикации

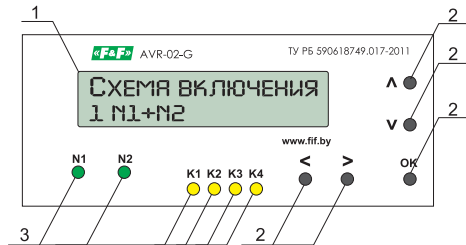


Рисунок 1 - Панель управления

На панели управления AVR-02 находятся:

1. Жидкокристаллический двухстрочный индикатор.
2. Кнопки управления.
3. Светодиодные индикаторы.

Кнопка «ОК» - вызов меню, подтверждение (запись в памяти) установленного значения или выбранной функции.

Кнопки «Λ», «V» (вниз - вверх) - выбор параметра или функции.

Кнопки «<<», «>>» (вправо - влево) - установка значения выбранного параметра.

Светодиоды K1, K2, K3, K4 - индикаторы включения реле.

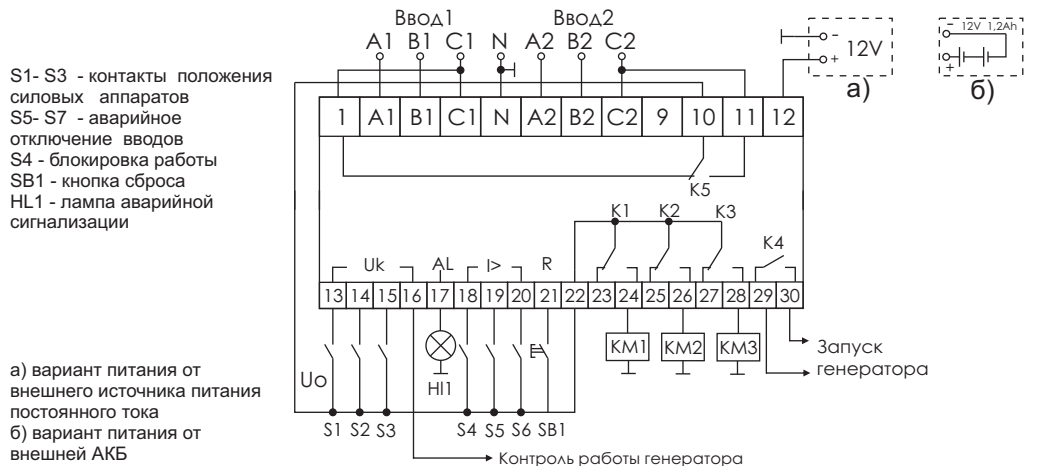
Светодиоды N1, N2 - индикаторы состояния вводов 1 и 2. Если линия в аварийном состоянии, то светодиод моргает, в рабочем режиме - горит постоянно.

### Технические характеристики

Тип контролируемых линий	3-и фазы, 4-х проводная(3x400В+N)
Частота питающей сети, Гц:	50±2
Напряжение питания, В:	
- от контролируемых вводов (клеммы C1, C2)	50-264
- от внешнего источника питания постоянного тока (клеммы +/- В)	10-14
- от внешнего источника питания переменного или постоянного тока (клемма C3)	50-264
Максимальное напряжение заряда АКБ, В	12
Максимальный ток заряда АКБ, mA	60
Емкость АКБ резервного питания, Ah	1,2
Количество контролируемых вводов	2
Количество исполнительных реле	5
Максимальный ток контактов реле (AC1),A	8
Максимальный ток катушки контактора, A	2
Контакты	4NO/NC, 1NO
*Порог напряжения (регулируемый),В:	
- нижний	150-210
- верхний	230-300
Время отключения, с:	
- для нижнего порога	2-30
- для верхнего порога	0,3-10
Допустимая асимметрия напряжения, В	20-100
Время отключения по асимметрии, с	2-30
Время переключения с основного на резервный ввод, с	0,1-30
Время включения основного ввода при восстановлении напряжения (регулируемое), с/мин.	1-250
Время запуска генератора, с	5-100
Время охлаждения генератора, с	10-200
Время включения при подаче напряжения питания, с	4
Ток потребления:	
- по входам C1 и C2, mA, не более	120
- по входам +/- В, mA	100
Степень защиты	IP20
Диапазон рабочих температур, °C	-25 ... +50
Категория перенапряжения	2
Степень загрязнения среды	III
Масса, кг	0,305
Габариты (ШxВxГ), мм	105 x 90 x 65

\*При повышении напряжения более 350В и снижении менее 100В происходит ускоренное отключение нагрузки за время 0,1 сек.

### Схема включения AVR-02-G



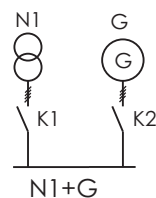
- а) вариант питания от внешнего источника питания постоянного тока
- б) вариант питания от внешней АКБ

Таблица 1. Назначение зажимов

Зажим	Обозначение, описание	Диапазон напряжений, В
A1, B1, C1	Фазы ВВОДА1	50 - 350 AC
N	Объединенная нейтраль	0
A2, B2, C2	Фазы ВВОДА2	50 - 350 AC
9	Вход подключения напряжения питания от источника бесперебойного питания или фазы С резервной линии генератора. При отсутствии напряжения в фазах вводов 1 и 2 это напряжение поддерживает AVR в рабочем режиме;	24 - 350 AC / 30 - 300 DC
1, 10, 11	Контакты реле K5 для формирования напряжения питания цепей управления и контроля состояния силовых аппаратов Uo.	100 - 350 AC
12	Вход для подключения "+" внешнего источника питания 12 В DC при работе в схемах с генератором. "-" источника подключается к зажиму N.	10 - 15 DC
13, 14, 15	(Uк)- входы контроля положения контактов силового аппарата. Когда он во включённом положении, на эти входы должно поступать напряжение от Uo. При его отключении напряжения на зажимах нет. Переключение на резервный (основной) ввод разрешается только при отсутствии напряжения на входах Uк. Это защита от «встречного» включения вводов. Если входы не подключены, AVR-02 работает, но контроля состояния главных контактов силового аппарата нет.	100 - 350 AC
16	Вход блокировки автоматического режима работы. В автоматическом режиме на входе должно поступать напряжение от Uo. Если напряжения нет, то блокировка работы и отключения всех реле.	100 - 350 AC
17	(AL) - выход сигнала аварии. Условия подачи сигнала аварии задаются пользователем через меню.	10 - 15 DC
	Выход - электронный ключ на полевом транзисторе с максимальным током 0,5 А, напряжением 50 В. В рабочем режиме на выходе напряжение отсутствует. При аварии вводов или отсутствии питания напряжение на выходе присутствует +12 В.	
18, 19, 20	(I>) - входы контроля состояния аварийных цепей силового аппарата. При его аварийном состоянии на этот вход должно поступать напряжение Uo от схемы формирования оперативного питания. Наличие напряжения на этих входах блокирует подключение исправного ввода к неисправной отходящей линии питания нагрузки. Блокировка снимается после устранения неисправности кратковременной подачей напряжения на вход сброса (клемма 21). Входы могут использоваться для аварийного (противопожарного) отключения силового аппарата. Если входы не подключены, AVR-02-G работает, но контроля состояния аварийных контактов силового аппарата нет.	100 - 350 AC
21	Сброс аварии по входам 18, 19, 20 при аварийном отключении вводов. Состояние аварии сохраняется и при отключении питания. Повторное его включение возможно только после устранения неисправности и сброса аварии (кратковременная подача напряжения на зажим 21).	100 - 350 AC
22	СОМ-объединённый вход контактов реле управления силовыми аппаратами K1-K3.	100 - 400 AC
23, 24	Контакты реле K1 - управление Вводом1	100 - 400 AC
25, 26	Контакты реле K2 - управление Вводом2	100 - 400 AC
27, 28	Контакты реле K3 - управления секционным выключателем	100 - 400 AC
29, 30	Контакты реле K4 - сигнал запуска генератора	100 - 400 AC

## Функциональные схемы работы

1. Схема N1+G. Два ввода, одна нагрузка. Ввод1 - основной, ввод2 - резервный ввод от генератора.



N1	G	K1	K2
Вкл	Вкл	+	-
Откл	Вкл	-	+
Вкл	Откл	+	-

### Работа схемы при нарушении электроснабжения.

При неисправности Ввода1 через время задержки Tзад контакт K1 силового аппарата (далее СА) отключает Ввод1. Через 3 сек подаётся сигнал на запуске генератора. По истечении времени запуска генератора Tзап, если напряжение генератора в допустимых пределах, включается K2 и нагрузка подключается к генератору.

Условия переключения на Ввод от генератора:

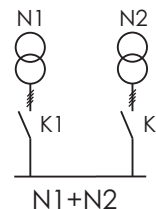
- напряжение Ввода генератора в допустимых пределах (присутствует напряжение на зажиме 16)
- отключение Ввода 1 (нет напряжения на зажиме 13, 14, 15)
- отсутствует сигнал срабатывания токовой защиты (нет напряжения на зажиме 18, 19)

При восстановлении питания Ввода1 через время восстановления Tв K2 отключается, и через время переключения Tп включается K1 и нагрузка подключается к Вводу1.

Условия восстановления Ввода1:

- напряжение Ввода 1 в допустимых пределах
- отключение Ввода генератора (нет напряжения на зажиме 13, 14, 15)
- отсутствует сигнал срабатывания токовой защиты (нет напряжения на зажиме 18, 19)

2. Схема N1+N2. Два ввода, одна нагрузка. Ввод1 - основной, ввод2 - резервный.



N1	N2	K1	K2
Вкл	Вкл	+	-
Откл	Вкл	-	+
Вкл	Откл	+	-

### Работа схемы при нарушении электроснабжения.

При неисправности Ввода1 через время задержки Tзад контакт K1 силового аппарата (далее СА) отключает Ввод1. Через время переключения Tп включается K2 и нагрузка подключается к Вводу2.

Условия переключения на резервный Ввод 2:

- напряжение Ввода2 в допустимых пределах
- отключение Ввода 1 (нет напряжения на зажиме 13, 14, 15)
- отсутствует сигнал срабатывания токовой защиты (нет напряжения на зажиме 18, 19)

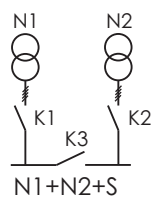
При восстановлении питания Ввода1 через время восстановления Tв K2 отключается, и через время переключения Tп включается K1 и нагрузка подключается к Вводу1.

Условия восстановления Ввода1:

- напряжение Ввода1 в допустимых пределах
- отключение Ввода2 (нет напряжения на зажиме 13, 14, 15)
- отсутствует сигнал срабатывания токовой защиты (нет напряжения на зажиме 18, 19)

3. Схема N1+N2. Два ввода, одна нагрузка. Ввод2 - основной, ввод1 - резервный. Алгоритм работы аналогичен схеме 2.

4. Схема N1+N2+S. Два равнозначных ввода, две нагрузки, с секционным выключателем.



N1	N2	K1	K2	K3
Вкл	Вкл	+	+	-
Откл	Вкл	-	+	+
Вкл	Откл	+	-	+

### Работа схемы при нарушении электроснабжения.

При неисправности Ввода1 через время задержки Тзад контакт К1 силового аппарата (далее СА) отключает Ввод1. Через время переключения Тп включается К3 и нагрузка Rн1 подключается к Вводу2.

Условия переключения на Ввод2:

- напряжение Ввода2 в допустимых пределах
- отключение Ввода1 (нет напряжения на зажиме 13)
- отключен секционный выключатель (нет напряжения на зажиме 15)
- отсутствует сигнал срабатывания токовой защиты (нет напряжения на зажиме 18)

При восстановлении питания Ввода1 через время восстановления Тв К3 отключается, и через время переключения Тп включается К1 и нагрузка Rн1 подключается к Вводу1.

Условия восстановления Ввода1:

- напряжение Ввода1 в допустимых пределах
- отключение секционного выключателя (нет напряжения на зажиме 15)
- отсутствует сигнал срабатывания токовой защиты (нет напряжения на зажиме 18, 20)

При неисправности Ввода2 через время задержки Тзад контакт К2 отключает Ввод2. Через время переключения Тп включается К3 и нагрузка Rн2 подключается к Вводу1.

Условия переключения на Ввод1:

- напряжение Ввода1 в допустимых пределах
- отключение Ввода2 (нет напряжения на зажиме 14)
- отключен секционный выключатель (нет напряжения на зажиме 15)
- отсутствует сигнал срабатывания токовой защиты (нет напряжения на зажиме 19)

При восстановлении питания Ввода2 через время восстановления Тв К3 отключается, и через время переключения Тп включается К2 и нагрузка Rн2 подключается к Вводу2.

Условия восстановления Ввода2:

- напряжение Ввода2 в допустимых пределах
- отключение секционного выключателя (нет напряжения на зажиме 15)
- отсутствует сигнал срабатывания токовой защиты (нет напряжения на зажиме 19, 20)

### Общие принципы программирования

1. Кратковременно нажать ОК, входим в режим МЕНЮ, высветится установленная схема работы (например N1+G):



2. Кнопками вверх-вниз выбрать нужный параметр или функцию.

3. Нажать ОК на время не менее 5 сек. до появления моргающего маркера, затем кнопками < > установить значение параметра или функции.

4. Кратковременно нажать ОК для запоминания и выхода из режима установки параметра. Еще раз нажать ОК для выхода в рабочий режим.

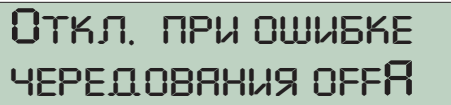
### Программируемые параметры и их описание в таблице 8.

Пример программирования приведён в приложении 1.

### Включение-отключение функции

Включение или отключение той или иной функции производится через главное меню следующим образом:

- выбираем в основном меню функцию которую нужно включить или отключить, например функцию контроля чередования фаз



Нажимаем и удерживаем более 5 сек. кнопку ОК чтобы войти в подменю редактирования. Появится моргающий маркер. Далее кнопками < > включаем (on) или отключаем(off) функцию контроля чередования. Кнопками вверх-вниз выбираем "А" или "-" в зависимости от того будет выдаваться сигнал об аварии или нет. Далее нажимаем ОК - и выходим в Главное меню.

Аналогичным образом выставляются параметры вкл/откл. и сообщения об аварии остальных функций.

### Внимание!

Если требуется отключить контроль асимметрии, то следует через Главное меню войти в подменю установки времени отключения по асимметрии и увеличивать кнопками < > время до появления надписи "off".



Выход в Главное меню - после короткого нажатия ОК.

Устанавливаемые функции в таблице 2.

### Аварийная сигнализация

Выдача сигнала Авария может происходить при определенных аварийных ситуациях в сети питания. Конфигурация подачи этого сигнала задается через основное меню. Если в параметре или функции установлена буква "А", то сигнал выдается, если стоит "-", то не выдается. Выбор осуществляется кнопками вверх-вниз.

Например, при превышении напряжения более Umax будет выдаваться сигнал Авария.



При аварийных ситуациях на индикаторе выдаются сообщения. Описание в таблице 3.

Установка (изменение) схемы работы и вход в режим наладки возможны только после ввода PIN-кода. По умолчанию PIN-код: 1234.

### Установка схемы работы

Кратковременно нажать ОК, входим в режим МЕНЮ, на индикаторе будет отображена текущая схема работы (например N1+G)



Нажать ОК на время не менее 5сек. до появления моргающего маркера



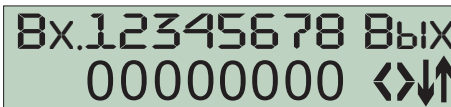
Затем кнопками < >, вверх-вниз установить значение 1234. Кратковременно нажать ОК, выбрать схему работы.

### Включение ручного режима работы

Кратковременно нажать ОК. На табло появится индикация основного меню, например:



Кнопками вверх-вниз выбрать параметр "Пусконаладочный режим":



Для входа в режим требуется ввести код доступа, для этого нажать ОК на время более 5 сек. Появится следующая индикация:

ВВЕДИТЕ КОД  
ДОСТУПА ■■■0000

Поочередно кнопками < > и вверх-вниз вводим код: 1234(если не менялся) и кратковременно нажимаем ОК. Появится индикация:

Вх.12345678 Вых.  
00000000 ■■■<>↑↓

В этом режиме контролируется работа реле:

- нажать кнопку < включится K1, нажать еще раз - отключится
- нажать кнопку > включится K2, нажать еще раз - отключится
- кнопками вверх-вниз проверить K3 и K4.

**Одновременно можно включить только одно реле !!!**

Проверка входов:

- при подаче напряжения на входы под цифрами на индикаторе (цифры 1-4 это входы Uk, цифры 5-8 входы I>) загораются маркеры. Если маркера нет - вход неисправен или на него не подается напряжение контроля состояния силового аппарата.

Вх.12345678 Вых.  
■■■0000000 <>↑↓

Чтобы выйти из "Ручного режима" после проверки работы реле и входов кратковременно нажимаем ОК, AVR-02-G перейдет в "Рабочий режим". Пример индикации:

Vv1 230/230/230  
Vv2 224/224/224

### Изменение PIN-кода

Кратковременно нажать ОК, кнопками вверх-вниз выбрать функцию: Изменение кода доступа.

ИЗМЕНЕНИЕ КОДА  
ДОСТУПА

Нажать ОК на время не менее 5сек. до появления моргающего маркера

ВВЕДИТЕ КОД  
ДОСТУПА ■■■0000

Затем кнопками < >, вверх-вниз установить значение старого PIN-кода. Кратковременно нажать ОК, маркер появляется справа, можно ввести новый PIN-код.

ИЗМЕНЕНИЕ КОДА  
ДОСТУПА 0000■

Кратковременно нажать ОК для запоминания нового PIN-кода и выхода в рабочий режим.

### Разблокировка изделия при неверном вводе PIN-кода.

Подать напряжение 230В на винтовые зажимы 13, 9 и 16.

На остальных зажимах напряжения не должно быть!!!

Войти в меню программирования, кратковременно нажав «ОК», кнопками вверх-вниз выбрать функцию: Изменение кода доступа.

ИЗМЕНЕНИЕ КОДА  
ДОСТУПА

Нажать ОК на время более 4 секунд, на индикаторе отобразиться ранее введенный код. Можно его оставить или ввести новый.

Таблица 2. Включение функций

Параметр	Наименование, описание	Пределы	Значение по умолчанию
ОТКЛ. ПРИ ОШИБКЕ ЧЕРЕДОВАНИЯ ON A	Включение контроля чередования фаз	ON - включено OFF - выключено	ON
ОТКЛ. ПРИ ОШИБКЕ СИНФАЗНОСТИ ON A	Включение контроля синфазности вводов	ON - включено OFF - выключено	OFF
ВРЕМЯ ОТКЛ. ПРИ АСИММЕТРИИ OFF A	Включение контроля асимметрии напряжения между фазами	ON - включено OFF - выключено	ON

Таблица 3. Сообщения об аварии.

Параметр	Наименование, описание
Vv1 230/230/230 Vv2 ошибка UMIN	Отсутствие фазы(фаз), напряжение ниже установленного порога
Vv1 ошибка ЧЕРЕД Vv2 ошибка ЧЕРЕД	Неправильное чередование фаз
ОШИБКА СИНФАЗНОСТИ ВВОДОВ	Нарушение синфазности между фазами вводов
Vv1 230/230/230 Vv2 ошибка UMAX	Напряжение выше установленного порога
Vv1 ошибка АСИММ Vv2 224/224/224	Асимметрия напряжения больше установленной
ОШИБКА ВСТРЕЧНОЕ НАПРЯЖЕНИЕ	Неисправность контактора(моторпривода), наличие напряжения на отходящей линии при подключении на нее исправного ввода
АВАРИЯ РАСЦЕП-ТЕЛЯ . . . 4	Аварийное отключение вводов. Наличие напряжения на входах I>1-3 (зажимы 18-19-20). Срабатывание аварийных контактов моторпривода при сверттоке отходящей линии.
ОШИБКА ГЕНЕРАТОРА	Авария генератора.

## Условия транспортировки и хранения

Транспортировка изделия может осуществляться любым видом закрытого транспорта, обеспечивающим сохранение упакованных изделий от механических воздействий и воздействий атмосферных осадков. Хранение изделия должно осуществляться в упаковке производителя в закрытых помещениях с естественной вентиляцией при температуре окружающего воздуха от минус 25° до плюс 50°С и относительной влажности не более 80% при температуре +30°С.

## Требование безопасности

Эксплуатация изделия должна осуществляться в соответствии с требованиями, изложенными в руководстве по эксплуатации.

Перед установкой необходимо убедиться в отсутствии внешних повреждений устройства.

Изделие, имеющее внешние механические повреждения, эксплуатировать запрещено.

Не устанавливайте реле без защиты в местах где возможно попадания воды или солнечных лучей.

Реле должно устанавливаться и обслуживаться квалифицированным персоналом.

При подключении реле необходимо следовать схеме подключения.

## Обслуживание

При техническом обслуживании изделия необходимо соблюдать «Правила техники безопасности и технической эксплуатации электроустановок потребителей».

При обнаружении видимых внешних повреждений корпуса изделия дальнейшая его эксплуатация запрещена.

Гарантийное обслуживание производится производителем изделия. Послегарантийное обслуживание изделия выполняется производителем по действующим тарифам.

Перед отправкой на ремонт, изделие должно быть упаковано в заводскую или другую упаковку, исключающую механические повреждения.

## Условия эксплуатации

Климатическое исполнение УХЛ4, диапазон рабочих температур от -10...+40 °С, относительная влажность воздуха до 80% при 25°С. Рабочее положение в пространстве - произвольное. Высота над уровнем моря до 2000м. Окружающая среда – взрывобезопасная, не содержащая пыли в количестве, нарушающем работу реле, а также агрессивных газов и паров в концентрациях, разрушающих металлы и изоляцию.

По устойчивости к перенапряжениям и электромагнит-ным помехам устройство соответствует ГОСТ IEC 60730-1.

## Условия реализации и утилизации

Изделия реализуются через дилерскую сеть предприятия. Утилизировать как электронную технику.

## Гарантийные обязательства

Гарантийный срок эксплуатации изделия - 24 месяца с даты продажи.

Срок службы 10 лет.

При отсутствии даты продажи гарантийный срок исчисляется с даты изготовления

СООО «Евроавтоматика Фиф» гарантирует ремонт или замену вышедшего из строя изделия при соблюдении правил эксплуатации и отсутствии механических повреждений.

В гарантийный ремонт не принимаются:

- изделия, предъявленные без паспорта предприятия;

- изделия, бывшие в негарантийном ремонте;

-изделия, имеющие повреждения механического характера;

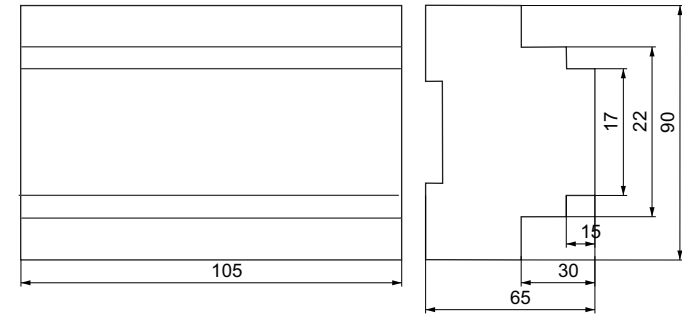
-изделия, имеющие повреждения голографической наклейки;

Предприятие изготовитель оставляет за собой право вносить конструктивные изменения, без уведомления потребителя, с целью улучшения качества и не влияющие на технические характеристики и работу изделия.

## Свидетельство о приемке

Устройство управления резервным питанием AVR-02 изготовлено и принято в соответствии с требованиями ТУ ВУ 590618749.027-2017, действующей технической документации и признано годным к эксплуатации.

## Размеры корпуса



## Драгоценные металлы отсутствуют

Штамп ОТК	Дата выпуска	Дата продажи

## Приложение 1. Пример программирования

Для ввода параметров достаточно подать питание 24 - 230В на одном из зажимов С1, С2 или С3 или 12В на зажим +В и N.

Схема включения.....	N1+N2+S
Отключение при ошибке чередования.....	функцию включить, извещение об аварии включить
Отключение при ошибке синфазности.....	функцию выключить, извещение об аварии установить «off»
Авария при срабатывании расцепителя.....	извещение об аварии включить
Встречное напряжение (одновременное подключение двух вводов на одну нагрузку).....	извещение об аварии включить
Время отключения при снижении напряжения ниже минимального порога.....	.5 секунд
Время отключения при превышении напряжения выше максимального порога.....	.1 секунда
Контроль асимметрии.....	функцию включить, установить 60В
Время отключения по асимметрии.....	15 секунд
Верхний порог напряжения.....	250В
Нижний порог напряжения.....	180В
Время переключения вводов.....	1 секунд
Время восстановления.....	30 секунд
Время запуска генератора.....	10 секунд, извещение об аварии включить
Время охлаждения генератора.....	60 секунд

Кратковременным нажатием кнопки "OK" переходим в меню выбора схемы включения.

СХЕМА ВКЛЮЧЕНИЯ  
1 N1+G

Удерживаем кнопку "OK" более 5 сек. и переходим в меню ввода pin-кода доступа (по умолчанию 1234) Кнопка "<" - первая цифра, ">" - вторая цифра, "Λ" - третья цифра, "v" - четвертая цифра, набираем код 1234

ВВЕДИТЕ КОД  
ДОСТУПА ■ 1234

Подтверждаем кратковременным нажатием кнопки "OK" и переходим к дисплею с мигающим маркером, кнопками < > выбираем требуемую схему включения.

СХЕМА ВКЛЮЧЕНИЯ  
3 N1+N2+S ■

Подтверждаем кратковременным нажатием кнопки "OK". Выбор схемы включения сделан. Повторно кратковременно нажимаем "OK" и видим уже установленную схему включения, нажатием кнопки v переходим к выбору следующего параметра (Откл. при ошибке чередования). Для того что бы изменить выбранный параметр необходимо удерживать кнопку "OK" до появления мигающего маркера и кнопками < > - выбираем включение функции "on", а кнопками Λ v - включаем извещение об аварии "A" и подтверждаем выбор кнопкой "OK".

ОТКЛ. ПРИ ОШИБКЕ  
ЧЕРЕДОВАНИЯ ON A

Далее нажатием кнопки v переходим к выбору следующего параметра (Откл. при ошибке синфазности). Процедура изменения параметра повторяется. Подтверждаем установку параметра кнопкой "OK"

ОТКЛ. ПРИ ОШИБКЕ  
СИНФАЗНОСТИ ON A

Далее нажатием кнопки v переходим к выбору следующего параметра (Авария при сраб. расцепителя). Процедура изменения параметра повторяется. Подтверждаем установку параметра кнопкой "OK"

АВАРИЯ ПРИ СРАБ.  
РАСЦЕПИТЕЛЯ A

Процедура изменения параметра и его подтверждения повторяется.

ВСТРЕЧНОЕ  
НАПРЯЖЕНИЕ A

Изменяем оставшиеся параметры и подтверждаем их кнопкой "OK". Далее будут приведены уже установленные параметры без пояснений их выбора и подтверждения.

ВРЕМЯ ОТКЛ. ПРИ  
 $U < U_{\text{MIN}}$  05сA

ВРЕМЯ ОТКЛ. ПРИ  
 $U > U_{\text{MAX}}$  1,0сA

ВРЕМЯ ОТКЛ. ПРИ  
АСИММЕТРИИ OFF -

МАКС. НАПРЯЖЕНИЕ  
 $U_{\text{MAX}}$  250v

МИН. НАПРЯЖЕНИЕ  
 $U_{\text{MIN}}$  180v

АСИММЕТРИЯ НАПР.  
 $U_{\text{ASIMM}}$  40v

ВРЕМЯ ПЕРЕКЛЮЧЕ-  
НИЯ  $T_{\text{ПЕР}}$  1,0с

ВРЕМЯ ВОССТАНОВ-  
ЛЕНИЯ  $T_{\text{ВОС}}$  30с

ВРЕМЯ ЗАПУСКА  
ГЕН-РА 30с A

**ВРЕМЯ ОХЛАЖДЕНИЯ  
ГЕН-РЯ 60с**

После установки всех необходимых параметров переходим к индикации "пуско-наладочного режима". Вся работа с этой процедурой описана ранее.

**Вх.12345678 Вых.  
00000000 < > ↑ ↓**

Процедура изменения рп-кода описана ранее.

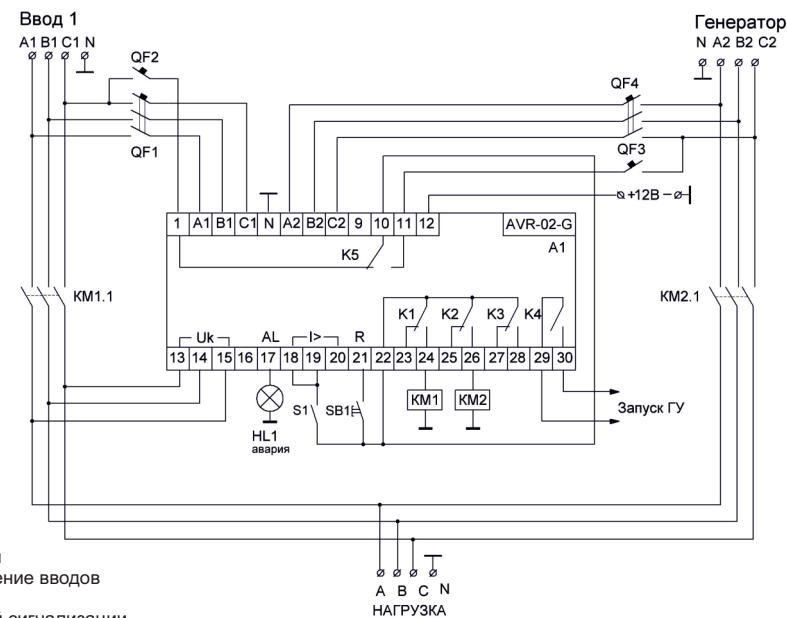
**ИЗМЕНЕНИЕ КОДА  
ДОСТУПА**

Изменив рп-код и проверив входы управления и контроля в пусконаладочном режиме, переходим к индикации состояния фаз на каждом из вводов кратковременным нажатием кнопки "OK". Изделие запрограммировано.

## Приложение 2. Схемы включения

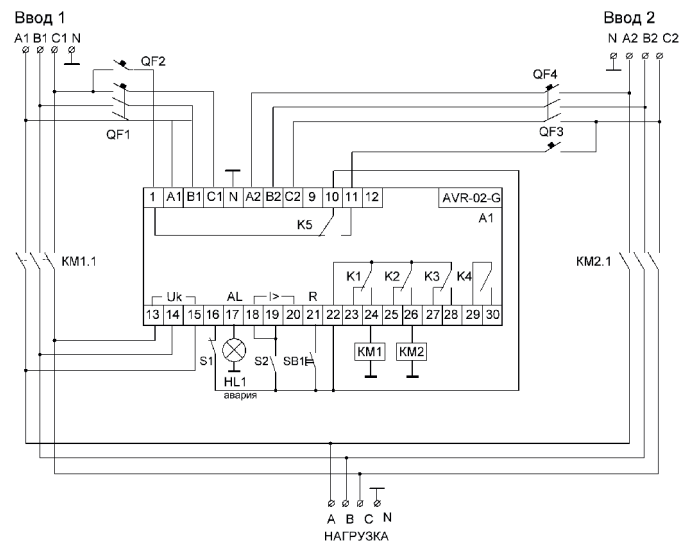
В приложении приведены упрощённые схемы для ознакомления с принципом построения схем на контакторах и автоматических выключателях с моторприводом.

### Схема включения N1+G с контакторами



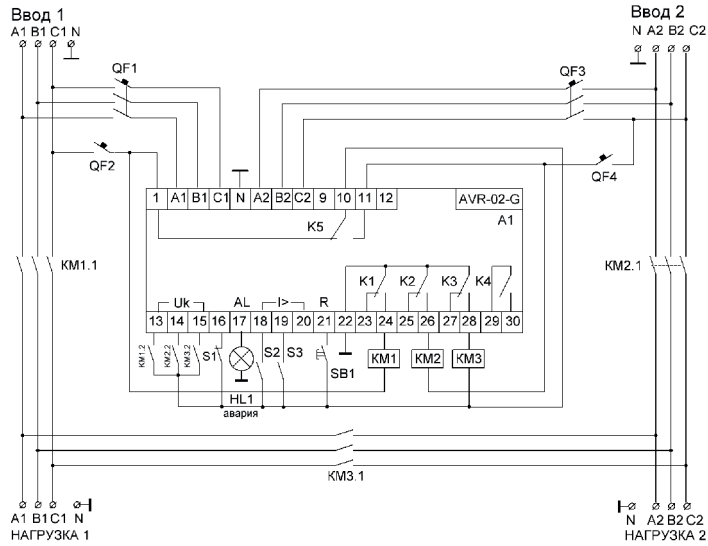
S1 - блокировка работы  
S2 - аварийное отключение вводов  
SB1 - кнопка сброса  
HL1 - лампа аварийной сигнализации

### Схема N1+N2 с контакторами.



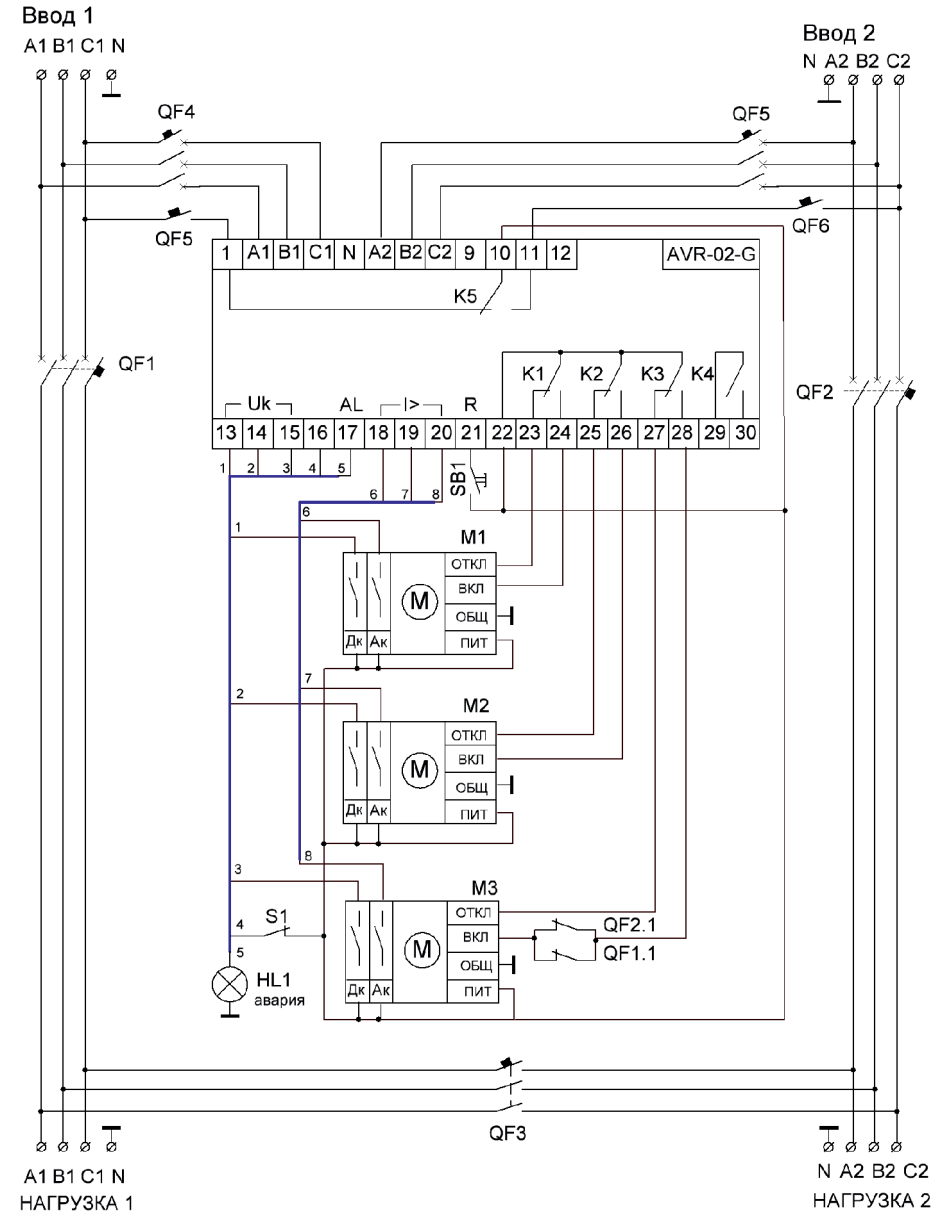
S1 - блокировка работы  
S2 - аварийное отключение вводов  
SB1 - кнопка сброса  
HL1 - лампа аварийной сигнализации

## Схема N1+N2+S с контакторами.



S1 - блокировка работы  
 S2 - аварийное отключение ввода 1  
 S3 - аварийное отключение ввода 2  
 SB1 - кнопка сброса  
 HL1 - лампа аварийной сигнализации

## Схема включения N1+N2+S с АВ с моторприводами.



S1 - блокировка работы  
 SB1 - кнопка сброса  
 QF1.1, QF2.1 - контакты положения моторприводов M1 и M2  
 HL1 - лампа аварийной сигнализации

## ВНИМАНИЕ!

Схемы АВР для конкретного типа исполнительных аппаратов, с ручным и автоматическим управлением, с взаимными электрическими и программными блокировками, с выносной сигнализацией состояния вводов и др. можно посмотреть на форуме: [forum.fif.by](http://forum.fif.by) в разделе "Релейная защита и автоматика -> Устройства управления резервным питанием" или запросить в отделе технической поддержки (тел.: + 375 (154) 554740, 600380, +375(29)319 43 73, 869 56 06, e-mail: [support@fif.by](mailto:support@fif.by))