

Реле времени программируемое

PCU-507

Руководство по эксплуатации

ЕВРОАВТОМАТИКА «F&F»

Служба технической поддержки:
РБ в. Лида, ул. Минская, 18А, тел./факс: + 375 (154) 65 72 57, 60 03 80,
+ 375 (29) 319 43 73, 869 56 06, e-mail: support@ff.by
Управление продаж:
РБ в. Лида, ул. Минская, 18А, тел./факс: + 375 (154) 65 72 56, 60 03 81,
+ 375 (29) 319 96 22, (33) 622 25 55, e-mail: sales@ff.by

Назначение

Реле времени PCU-507 предназначено для включения/ выключения потребителей в системах промышленной и бытовой автоматики: в вентиляционных, отопительных, осветительных и т.п. на заданный отрезок времени.

Установка двух независимых временных выдержек t1 и t2 (время работы и время перерыва).

Технические характеристики

Напряжение питания, В/Гц	230 / 50
Максимальный коммутируемый ток, А	<2x8 AC1 / 250В
Максимальная мощность нагрузки	табл.1
Контакт	2NO/NC (2 переключающих)
Диапазон выдержки времени, с-суток	0,1...24
Задержка срабатывания, мс	<50
Индикатор питания	LED зеленый
Индикатор положения контактов	LED красный
Потребляемая мощность, Вт	1,5
Диапазон рабочих температур, °С	-25... +50
Степень защиты	IP20
Коммутационная износостойкость, циклов	>10 ⁶
Степень загрязнения среды	2
Категория перенапряжения	III
Габариты (ШxВxГ), мм	18x90x65
Подключение	винтовые зажимы 2,5 мм ²
Тип корпуса	1S
Масса, г	68
Монтаж	на DIN-рейке 35 мм

ВНИМАНИЕ!

Перед подключением изделия к электрической сети (в случае его хранения или транспортировки при низких температурах), для исключения повреждений вызванных конденсацией влаги, необходимо выдержать изделие в теплом помещении не менее 2-х часов.

Комплект поставки

Реле времени программируемое.....	1шт
Руководство по эксплуатации.....	1шт
Упаковка.....	1шт

Условия реализации и утилизации

Изделия реализуются через дилерскую сеть предприятия.
Утилизировать как электронную технику



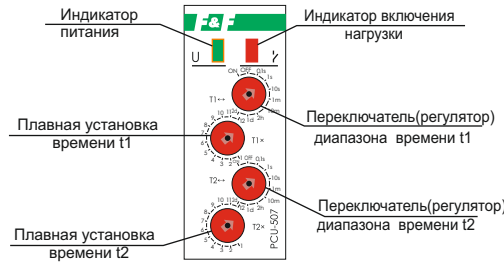
ВНИМАНИЕ

Изделие следует подключать к однофазной сети согласно существующим нормам электробезопасности. Правила подключения описаны в данном руководстве. Работы, связанные с установкой, подключением и регулировкой должны проводиться квалифицированным специалистом после ознакомления с руководством по эксплуатации и функциями устройства. Перед началом установки следует убедиться в отсутствии напряжения на подключаемых проводах. Самовольное вскрытие корпуса влечет за собой утрату права на гарантийное обслуживание изделия, а также может стать причиной поражения электрическим током. Изделие должно использоваться по его прямому назначению. По вопросам монтажа и работы устройства обращаться в службу технической поддержки.



TU BY 590618749.018-2013

Панель управления



Установка времени

С помощью регулятора T1 ↔ установить один из выбранных диапазонов времени и регулятором T1x установить значение по шкале от 1 до 12. Произведение этих величин равно времени работы (например, 1x7=7минут).

С помощью регулятора T2 ↔ установить один из выбранных диапазонов времени и регулятором T2x установить значение по шкале от 1 до 12. Произведение этих величин равно времени «отдыха» (например, 1x12=12минут).

Временные диапазоны

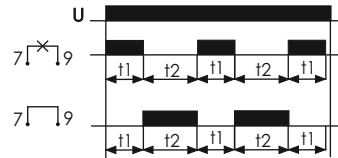
0,1s:	0,1+1,2 с.	10m:	10+120 мин.
1s:	1+12 с.	2h:	2+24 часа.
10s:	10+120 с.	1d:	1+12 суток (24+288 часов.)
1m:	1+12 мин.	2d:	2+24 суток (48+576 часов.)

Примечание

Выдержка времени отсчитывается с момента включения питания; При включенном питании реле не реагирует на изменение диапазона времени;

Для изменения диапазона времени необходимо отключить питание и переключателем установить необходимый диапазон; Работа с новым диапазоном времени начинается только после отключения и повторного включения напряжения питания.

Диаграмма работы



Принцип работы

Выбор той или иной функции можно сделать с помощью **перемычки на винтовых зажимах 7-9.**

Циклическая работа с задержкой выключения (7-9 перемычка отсутствует): при отсутствии напряжения питания контакты исполнительного реле находятся в положении 2-3 и 11-10. После подачи напряжения питания контакты исполнительного реле переключаются в положение 2-1 и 11-12 на время t1. По истечении времени t1 контакты исполнительного реле переключаются в положение 2-3 и 11-10 на время t2. Далее происходит повторение цикла до отключения напряжения питания.

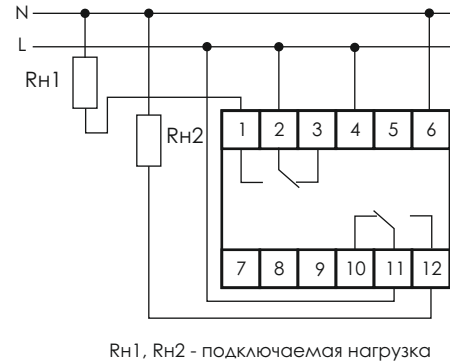
Циклическая работа с задержкой включения (7-9 перемычка установлена): когда напряжение питания подано, контакты исполнительного реле остаются в положении 2-3 и 11-10 на время t1. По истечении времени t1 контакты исполнительного реле переключаются в положение 2-1 и 11-12 на время t2. По истечении времени t2 контакты исполнительного реле переключаются в положение 2-3 и 11-10 на время t1. Цикл повторяется до отключения напряжения питания.

ON - при поданном напряжении питания контакты исполнительного реле переключаются в положение 2-1 и 11-12.
OFF - при поданном напряжении питания контакты исполнительного реле останутся в положении 2-3 и 11-10.

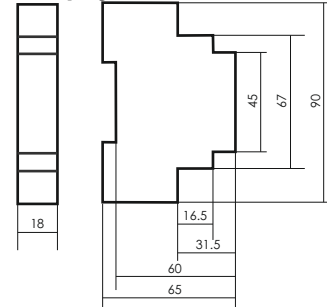
Подключение

1. Выключить питание.
2. Установить реле времени в распределительном щите на DIN-рейке.
3. Провода питания подключить к зажимам 4 и 6.
4. Через зажимы 1, 2 и 11, 12 подключить, соответственно, управляемую нагрузку Rn1 и Rn2 (согласно схеме подключения).
5. Переключателями на лицевой панели установить требуемую функцию и временные параметры работы.
6. Установить перемычку на зажимах 7-9, если необходимо.
7. Включить напряжение питания.

Схема подключения



Размеры корпуса



Условия эксплуатации

Климатическое исполнение УХЛ4, диапазон рабочих температур от -25...+50 °С, относительная влажность воздуха до 80% при 25 °С. Рабочее положение в пространстве - произвольное. Высота над уровнем моря до 2000м. Окружающая среда – взрывобезопасная, не содержащая пыли в количестве, нарушающем работу реле, а также агрессивных газов и паров в концентрациях, разрушающих металлы и изоляцию.

По устойчивости к перенапряжениям и электромагнитным помехам устройство соответствует ГОСТ IEC 60730-1.

Обслуживание

При техническом обслуживании изделия необходимо соблюдать «Правила техники безопасности и технической эксплуатации электроустановок потребителей». При обнаружении видимых внешних повреждений корпуса изделия дальнейшая его эксплуатация запрещена. Гарантийное обслуживание производится производителем изделия. Послегарантийное обслуживание изделия выполняется производителем по действующим тарифам. Перед отправкой на ремонт, изделие должно быть упаковано в заводскую или другую упаковку, исключающую механические повреждения.

Таблица 1

Ток контактов реле	Мощность нагрузки				
8А	1000W	500W	325W	250W	
Категория применения	AC-1	AC-3	AC-15	DC-1	
	Активная нагрузка	Электродвигатели	Катушки контакторов	24V	230V
8А	2000VA	0,45kW	325VA	0,35A	0,18A

Условия транспортировки и хранения

Транспортировка изделия может осуществляться любым видом закрытого транспорта, обеспечивающим предохранение упакованных изделий от механических воздействий и воздействий атмосферных осадков. Хранение изделия должно осуществляться в упаковке производителя в закрытых помещениях с естественной вентиляцией при температуре окружающего воздуха от минус 50° до плюс 50°С и относительной влажности не более 80% при температуре +25°С.

Требование безопасности

Эксплуатация изделия должна осуществляться в соответствии с требованиями, изложенными в руководстве по эксплуатации. Перед установкой необходимо убедиться в отсутствии внешних повреждений устройства. Изделие, имеющее внешне механические повреждения, эксплуатировать запрещено. Не устанавливайте реле без защиты в местах где возможно попадание воды или солнечных лучей. Реле должно устанавливаться и обслуживаться квалифицированным персоналом. При подключении реле необходимо следовать схеме подключения.

Гарантийные обязательства

Гарантийный срок эксплуатации изделия - 24 месяца с даты продажи.
Срок службы 10 лет.
При отсутствии даты продажи гарантийный срок исчисляется с даты изготовления
ООО «Евроавтоматика Фиф» гарантирует ремонт или замену вышедшего из строя изделия при соблюдении правил эксплуатации и отсутствии механических повреждений.
В гарантийный ремонт не принимаются:
- изделия, предъявленные без паспорта предприятия;
- изделия, бывшие в негарантийном ремонте;
- изделия, имеющие повреждения механического характера;
- изделия, имеющие повреждения голографической наклейки;
Предприятие изготовитель оставляет за собой право вносить конструктивные изменения, без уведомления потребителей, с целью улучшения качества и не влияющие на технические характеристики и работу изделия.

Драгоценные металлы отсутствуют

Свидетельство о приемке

Реле времени программируемое PCU-501 изготовлено и принято в соответствии с требованиями
ТУ BY 590618749.018-2013, действующей технической документации и признано годным для эксплуатации.

Штамп ОТК	Дата выпуска	Дата продажи