

1 ОСНОВНЫЕ ТЕХНИЧЕСКИЕ ДАННЫЕ

1.1 Общие сведения

Извещатель пожарный дымовой оптико-электронный адресно-аналоговый ИП 212-34А «ДИП-34А-01-02» АЦДР.425232.002-01-02 (в дальнейшем – извещатель) применяется в системах пожарной сигнализации и предназначен для обнаружения возгораний, сопровождающихся появлением дыма в закрытых помещениях различных зданий и сооружений, путём регистрации отражённого от частиц дыма оптического излучения и выдачи извещений «Пожар», «Внимание» или «Норма» в ответ на адресный запрос от пульта контроля и управления (ПКУ) «С2000» или АРМ «Орион» через контроллер двухпроводной линии «С2000-КДЛ». Кроме того, извещатель по запросу пульта сообщает о текущем состоянии, соответствующем уровню задымлённости или запылённости дымовой камеры. На основе этого сообщения оператор пульта может принимать решение о проведении профилактики или ожидании сообщения «Внимание» при появлении дыма в начальной стадии пожара. Поддерживает протокол двухпроводной линии связи ДПЛС_v2.xx и позволяет получать значение напряжения ДПЛС в месте своего подключения. Электромагнитная совместимости извещателя соответствует требованиям по 3 группе устойчивости. Версия программного обеспечения «ДИП-34А-01-02» – v.1.30. Возможно проведение испытаний извещателя с помощью лазерного тестера фирмы «System Sensor» или «Астра-941» фирмы «ТЕКО».

1.2 Основные технические данные

- | | |
|--|-----------------------|
| 1) Чувствительность извещателя, дБ/м | - от 0,05 до 0,2. |
| 2) Инерционность извещателя, с | - не более 10. |
| 3) Степень защиты оболочки | - IP41. |
| 4) Напряжение в линии связи, В | - от 8 до 10. |
| 5) Потребляемый ток, мА | - не более 0,5. |
| 6) Время технической готовности, с | - не более 60. |
| 7) Диапазон температур, °С | - от минус 30 до +55. |
| 8) Относительная влажность воздуха, % | - до 93 при +40 °С. |
| 9) Масса, кг | - не более 0,2. |
| 10) Температура транспортировки и хранения, °С | - от минус 50 до +50. |
| 11) Габариты, мм: | |
| – диаметр | - не более 100; |
| – высота | - не более 46. |
| 12) Содержание драгоценных материалов: не требует учёта при хранении, списании и утилизации. | |

1.3 Комплектность

- Комплектность *индивидуальной* поставки:
- извещатель ИП 212-34А «ДИП-34А-01-02» - 1 шт.;
 - этикетка АЦДР.425232.002-01-02 ЭТ - 1 экз.;
 - крышка защитная - 1 шт.;
 - наклейка «Адрес» - 1 шт.;
 - упаковка индивидуальная - 1 шт.
- Комплектность *групповой* поставки:
- извещатель ИП 212-34А «ДИП-34А-01-02» - 10 шт.;
 - этикетка АЦДР.425232.002-01-02 ЭТ - 1 экз.;
 - крышка защитная - 10 шт.;
 - наклейка «Адрес» - 10 шт.;
 - упаковка групповая - 1 шт.

2 УКАЗАНИЯ ПО ЭКСПЛУАТАЦИИ

2.1 Схема внешних соединений

На рисунке 1 показана типовая схема включения извещателя в двухпроводную линию связи контроллера «С2000-КДЛ». При эксплуатации в режиме пожарного извещателя в «С2000-КДЛ» установить тип зоны 1 «Дымовой» или 8 «Дымовой адресно-аналоговый с изменяемыми порогами». Типы и способы задания зон приведены в эксплуатационных документах на «С2000-КДЛ», пульт «С2000» и АРМ «Орион».

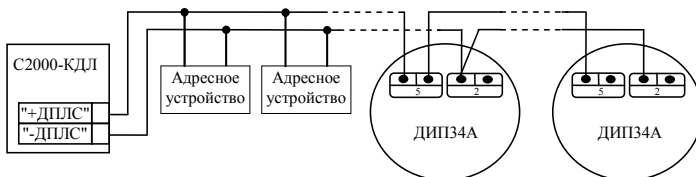


Рисунок 1. Схема соединений

2.2 Монтаж

Согласно требованиям СП5.13130.2009 извещатели устанавливаются на потолке, отступив не более чем на 4,5 м от стены. При этом по таблице 13.3 СП5.13130.2009: защищаемая площадь составляет 85 м² при высоте установки до 3,5 м.

При отсутствии возможности установки извещателей на перекрытии допускается их установка на тросах, а также стенах, колоннах и других несущих строительных конструкциях. При установке точечных извещателей на стенах их следует размещать в соответствии с указаниями приложения П свода правил СП5.13130.

Предусмотрены три варианта крепления извещателей (рис. 2). Для монтажа к твёрдой поверхности (*вариант А*) используется розетка присоединительная, входящая в комплект поставки извещателя. Дополнительно можно приобрести монтажные комплекты «МК-1» (*вариант В*) или «МК-2» (*вариант В*) крепления извещателя к подвесному потолку.

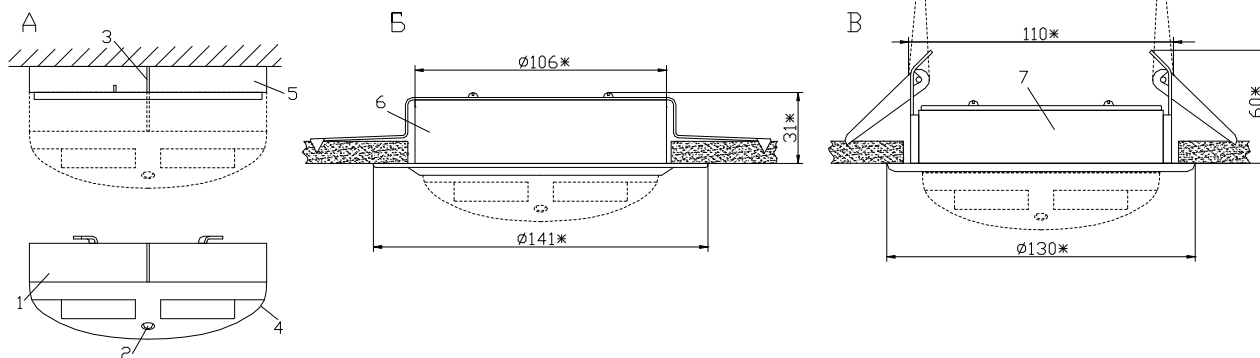


Рисунок 2

- 1 – извещатель «ДИП-34А-01-02»;
- 2 – светоизлучатель;
- 3 – метка совмещения по светодиоду;
- 4 – метка и прямоугольник, открывать здесь;
- 5 – розетка присоединительная;
- 6* – монтажный комплект для подвесных потолков «МК-1»;
- 7* – монтажный комплект для подвесных потолков «МК-2».
- * – приобретается отдельно.

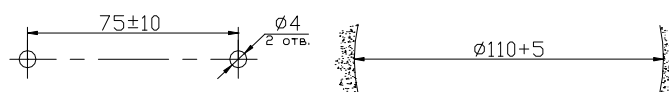


Рисунок 3

На рисунке 3 приведена разметка для крепления розетки по варианту «А», а также диаметр отверстия в подвесном потолке для вариантов «Б» и «В».

ВНИМАНИЕ!

Для установки извещателя на розетку присоединительную необходимо совместить риску извещателя с короткой riskой розетки и повернуть её по часовой стрелке до совмещения риски извещателя с меткой 3, как показано на рисунке 2 (А).

2.3 Задание адреса извещателя

Извещатель обеспечивает хранение адреса обмена по ДПЛС в энергонезависимой памяти. Диапазон адресов – от 1 до 127. Извещатель поставляется с адресом 127. Для задания адреса необходимо с пульта «С2000» или персонального компьютера послать команду «Смена адреса устройства» с указанием старого и нового адреса извещателя. При этом пульт или компьютер отобразят сообщения об отключении извещателя по старому и появлении его по новому адресу.

Командой «Программирование адреса устройства» можно задать адрес извещателя независимо от того, какой ему адрес присвоен на данный момент. Это может быть использовано в случае ошибочного назначения одинаковых адресов двум и более извещателям. Для этого с пульта или компьютера подать команду на программирование с номером требуемого адреса. После этого нужно нажать на светоизлучатель или осветить в него лучом лазерного тестера. При этом пульт или компьютер отобразят сообщения о подключении извещателя по запрограммированному адресу. Если извещатели имели одинаковый адрес, то сообщения об отключении извещателя по старому адресу не будет. Записать назначенный адрес на наклейке «Адрес» и приклеить её на основание извещателя.

Со способами задания адресов адресных устройств, подключаемых в ДПЛС, можно ознакомиться в эксплуатационных документах на контроллер «С2000-КДЛ», пульт «С2000» и АРМ «Орион».

2.4 Испытания извещателя

2.4.1 На время испытаний необходимо отключить выходы приёмно-контрольных приборов, управляющих средствами автоматического пожаротушения (АСПТ), и известить соответствующие организации.

2.4.2 Включить ПКУ «С2000» или АРМ «Орион» и контроллер «С2000-КДЛ» и наблюдать непрерывное свечение светоизлучателя извещателя. После установления связи с «С2000-КДЛ» или приёмно-контрольным прибором светоизлучатель перейдёт в режим мигания с частотой 1 раз в 4 с, что означает состояние «Норма» извещателя.

2.4.3 Поднести баллончик с аэрозольным имитатором дыма к дымовой камере извещателя и сделать однократное впрыскивание аэрозоля. ПКУ «С2000» или АРМ «Орион» должен отобразить извещение «Пожар» по установленному адресу. Светоизлучатель извещателя перейдёт в режим парного мигания с интервалом в паре 0,5 с и периодом 4 с.

2.4.4 Упрощённый контроль функционирования извещателя можно осуществить путём нажатия на светоизлучатель, либо осветить в светоизлучатель лучом лазерного тестера. После воздействия светоизлучатель непрерывно засветится на 3 секунды, а затем перейдёт в режим парного мигания с интервалом в паре 0,5 с и периодом 4 с:

- при использовании «С2000-КДЛ» версии 1.35 и ниже: ПКУ «С2000» или АРМ «Орион» должен отобразить извещение «Пожар» по установленному адресу;
- при использовании «С2000-КДЛ» версии 1.36 и выше: ПКУ «С2000» или АРМ «Орион» должен выдать сообщение «Тест» или «Пожар», в зависимости от режима тестирования.

Сведения о световой индикации извещателей при использовании «С2000-КДЛ» версии 1.30 и выше и дополнительная информация о тестировании приведены в эксплуатационных документах на «С2000-КДЛ», «С2000» и АРМ «Орион».

2.4.5 После рассеивания аэрозоля, прекращения нажатия на светоизлучатель или свечения в него лазерным тестером наблюдать переход извещателя в режим «Норма». Если ПКУ «С2000» или АРМ «Орион» не зафиксировал указанных сообщений по установленному в извещателе адресу, или наблюдались отклонения в режиме работы светодиода, это означает, что извещатель неисправен и его необходимо заменить.

2.4.6 После испытаний убедиться, что извещатель готов к штатной работе. Подключить к выходам исполнительных устройств средства АСПТ и известить соответствующую организацию о том, что система готова к штатной работе.

2.5 Техническое обслуживание

2.5.1 Не реже 1 раза в год провести визуальный контроль наличия пыли на поверхности защитной сетки дымовой камеры. При наличии пыли провести чистку с помощью пылесоса (отсосом воздуха).

2.5.2 При получении от извещателя сообщения «Требуется обслуживание» провести чистку дымовой камеры. Методика удаления пыли из дымовой камеры извещателя размещена на сайте ЗАО НВП «Болид».

2.5.3 Организацию технического обслуживания извещателя в составе системы пожарной сигнализации рекомендуется проводить в соответствии с Методическим пособием «Техническое обслуживание системы пожарной сигнализации и СОУЭ 1 и 2 типа в ИСО «Орион».

ВНИМАНИЕ!

1) Чтобы избежать загрязнения извещателя, не снимайте защитную крышку, пока окружающее пространство не будет очищено от грязи и пыли.

2) Не пытайтесь снять печатную плату извещателя. Разборка извещателя автоматически аннулирует гарантийные обязательства.

3) Извещатель не предназначен для установки в зонах, где скорость движения воздуха превышает 15 м/с.

3 ГАРАНТИИ ИЗГОТОВИТЕЛЯ

3.1 Средний срок службы извещателя – не менее 10 лет.

3.2 Гарантийный срок эксплуатации – 18 месяцев со дня ввода извещателя в эксплуатацию, но не более 24 месяцев со дня выпуска изготовителем.

3.3 При направлении изделия в ремонт к нему обязательно должен быть приложен акт с описанием возможной неисправности.

Рекламации направлять по адресу: ЗАО НВП «Болид», 141070, Московская область, г. Королёв, ул. Пионерская, д. 4.

Тел./факс: (495) 775-71-55 (многоканальный), 777-40-20, 516-93-72. E-mail: info@bolid.ru.

<http://bolid.ru>

4 СВЕДЕНИЯ О СЕРТИФИКАЦИИ

4.1 Извещатель пожарный дымовой оптико-электронный адресно-аналоговый ИП 212-34А «ДИП-34А-01-02» имеет сертификат соответствия № С-РУ.ЧС13.В.00149.

4.2 Извещатель пожарный дымовой оптико-электронный адресно-аналоговый ИП 212-34А «ДИП-34А-01-02» входит в состав системы пожарной сигнализации адресной «Орион», которая имеет сертификат соответствия № ВУ/112 02.01.033 00173, выданный Учреждением «Республиканский центр сертификации и экспертизы лицензируемых видов деятельности» МЧС Республики Беларусь, 220088, г. Минск, ул. Захарова, 73а.

4.3 Извещатель пожарный дымовой оптико-электронный адресно-аналоговый ИП 212-34А «ДИП-34А-01-02» соответствует требованиям Технического регламента Таможенного союза ТР ТС 020/2011 и имеет декларацию о соответствии: ТС № RU Д-РУ.МЕ61.В.00312.

4.4 Производство извещателя имеет сертификат соответствия ГОСТ ISO 9001–2011 № РОСС RU.ИКС2.К00144.

5 ОТЛИЧИЯ ОТ ПРЕДЫДУЩИХ ВЕРСИЙ

Версия	Начало выпуска	Версия для замены	Содержание изменений	Совместимость
1.30	08.2012	1.30	Изменение схемотехники	«С2000-КДЛ» (все версии)
1.25	06.2012	1.25	Изменение схемотехники	
1.20	11.2009	1.20	Начало выпуска	

6 СВИДЕТЕЛЬСТВО О ПРИЁМКЕ И УПАКОВЫВАНИИ

Извещатели пожарные дымовые оптико-электронные адресно-аналоговые ИП 212-34А «ДИП-34А-01-02» (заводские номера указаны на корпусе каждого извещателя и записаны в память микропроцессора) признаны годными к эксплуатации и упакованы ЗАО НВП «Болид».

Ответственный за приёмку и упаковывание



ОТК

Ф.И.О.

число, месяц, год