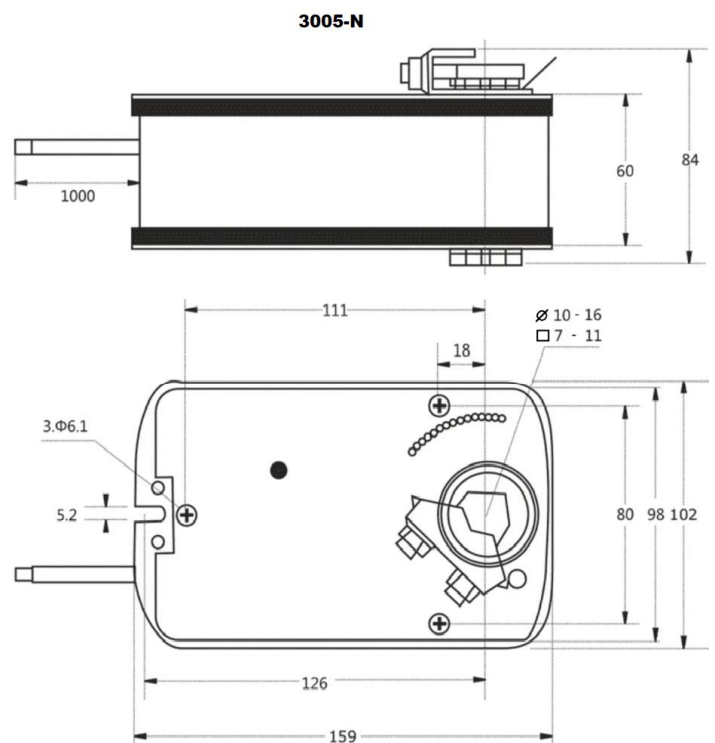
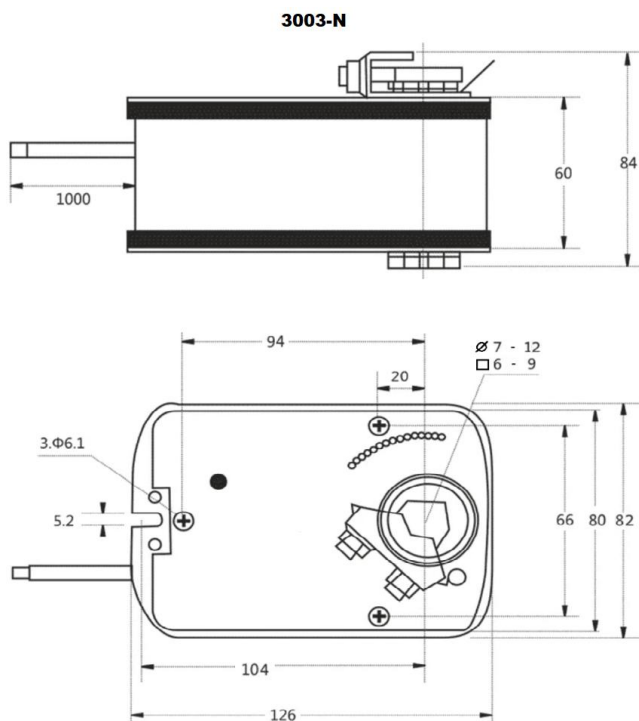
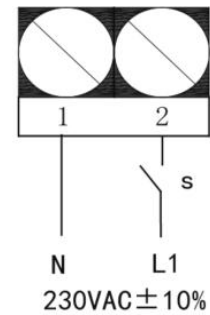


Привод воздушной заслонки 300...N-230-N (...NM,с пруж. возвр., 230В)

Крутящий момент	3003N	3005N
Крутящий момент	3Нм	5Нм
Напряжение	230В ±10%, 50/60Гц	
Потребляемая мощность	5Вт	
Сигнал управления	Двухпозиционный вкл./вык.	
Угол поворота	0° - 90°	
Время поворота	- Двигатель 70 сек. - Пружины ≤ 20 сек.	
Уровень шума	Менее 62 дБ	
Срок службы	60 000 поворотов	
Рабочая температура	-20°С ~ +50°С	
Степень защиты	IP54	
Вес	1,5кг	1,9кг
Посадка вала: круглый квадратный	∅ 7 до 12 мм, от 6 до 9 мм.	∅ 10 до 16 мм, от 7 до 11 мм.



Изменение направления вращения:

