



VARTON



КАТАЛОГ СОВМЕСТНЫХ РЕШЕНИЙ
ОТ VARTON & СИСТЕМА KM®

ДЛЯ ПРОЕКТОВ ГРАЖДАНСКОГО И ПРОМЫШЛЕННОГО СТРОИТЕЛЬСТВА

ВВЕДЕНИЕ	2		
<hr/>			
VARTON STIX & СИСТЕМА КМ®	12		
Крепление к проволочному лотку (к бетонному перекрытию)	15		
Крепление к листовому лотку (к профнастилу)	18		
Крепление к листовому лотку (к бетонному перекрытию)	19		
<hr/>			
VARTON IRON 3.0 & СИСТЕМА КМ®	20		
Крепление к листовому лотку (к бетонному перекрытию)	23		
Крепление на наклонную поверхность (к бетонному перекрытию)	25		
<hr/>			
VARTON STRONG 2.0 & СИСТЕМА КМ®	26		
Крепление к листовому лотку (к бетонному перекрытию)	29		
<hr/>			
VARTON OLYMP 2.0 & СИСТЕМА КМ®	32		
Крепление к профилю (к двутавровой балке)	35		
Крепление к листовому лотку (к двутавровой балке)	36		
Крепление к страт-профилю (к двутавровой балке)	37		
Крепление к листовому лотку (к двутавровой балке)	39		
<hr/>			
VARTON AXIUM & СИСТЕМА КМ®	40		
Крепление к листовому лотку (к двутавровой балке)	43		
Крепление к листовому лотку (к ферме)	44		
<hr/>			
VARTON IRON GL & СИСТЕМА КМ®	46		
Крепление к листовому лотку (к двутавровой балке)	49		
<hr/>			
VARTON FL-PRO & СИСТЕМА КМ®	52		
Крепление к страт-профилю (к двутавровой балке)	55		
Крепление к листовому лотку (к ферме)	56		
Крепление к листовому лотку(к стене)	57		
<hr/>			
VARTON R2 GL & СИСТЕМА КМ®	58		
Крепление к страт-профилю (к двутавровой балке)	61		
Крепление к страт-профилю (к профнастилу)	62		
Крепление к страт-профилю (к стене)	63		
<hr/>			
VARTON FLIP & СИСТЕМА КМ®	64		
Крепление к листовому лотку	65		
<hr/>			
VARTON TWOFOLD & СИСТЕМА КМ®	66		
Крепление к листовому лотку			



Промышленные предприятия и объекты инфраструктуры являются основой экономики любой страны и обеспечивают ее устойчивое развитие.

Для качественной работы такие объекты должны быть оснащены эффективным и надежным оборудованием. Это актуально не только для машин и механизмов основного производственного цикла, но и для всех инженерных систем, обеспечивающих жизнедеятельность предприятия.

Одной из важнейших систем любого объекта является освещение, так как его качество на территории предприятия напрямую влияет на безопасность труда, сохранение работоспособности людей в течение дня и эффективность рабочего процесса.

Исходя из задач освещения, на предприятиях промышленности и объектах инфраструктуры используют различные виды осветительных приборов: от мощных прожекторов на мачтах до небольших светильников для подсобных помещений, от офисных светильников до аварийно-эвакуационных указателей. Кроме этого, светотехническое оборудование должно соответствовать требованиям, основанным на условиях эксплуатации: агрессивные химические среды, повышенная влажность и содержание пыли в воздухе, обработка помещений реагентами, пожароопасные зоны и т.д.

СИСТЕМА КМ® и VARTON предлагает Вашему вниманию каталог совместных решений. Коллаборация двух лидеров рынка электротехники направлена на решение вопросов установки и организации систем освещения на объектах гражданского и промышленного строительства.

В основе сотрудничества наших компаний лежит забота о безопасности Вашей недвижимости.

В данном издании Вы найдете узлы крепления светотехники VARTON к металлическим кабеленесущим системам КМ.

**БЛАГОДАРИМ ВАС ЗА ВНИМАНИЕ И НАДЕЕМСЯ,
ЧТО РАЗРАБОТАННЫЕ НАМИ РЕШЕНИЯ БУДУТ ВАМ ПОЛЕЗНЫ!**

VARTON

СВЕТОТЕХНИЧЕСКОЕ ОБОРУДОВАНИЕ

Компания Varton обладает обширной продуктовой линейкой и компетенциями для решения проектных задач и создания комплексных и специальных решений, благодаря чему последние 10 лет мы успешно обеспечиваем предприятия качественным и надежным освещением.

Продуктовая линейка Varton предлагает разнообразие технических решений, а также обладает гибкостью, позволяющей при необходимости создавать проектные исполнения под специфические запросы.

Проблема энергосбережения по-прежнему остается актуальной для предприятий промышленности с высоким уровнем потребления электроэнергии. Немаловажную роль в этом вопросе играет эффективность освещения. Светильники Varton производятся с использованием лучших компонентов светодиодной индустрии и имеют уровень светоотдачи, соответствующий передовым трендам, а также всем нормативно-правовым актам РФ.

Значительный вклад в разрешение проблемы вносят автоматизированные системы управления освещением. Они позволяют не только повысить энергосбережение без потери качества, но и практически полностью отказаться от ручного управления осветительным оборудованием.

ПРОГРАММНОЕ ОБЕСПЕЧЕНИЕ ДЛЯ ПРОЕКТИРОВАНИЯ

Dialux – наиболее популярное программное обеспечение для светотехнических расчетов внутреннего и наружного освещения. Представлен весь продуктовый портфель VARTON.



ИНФОРМАЦИОННЫЕ
РЕСУРСЫ



Наш сайт



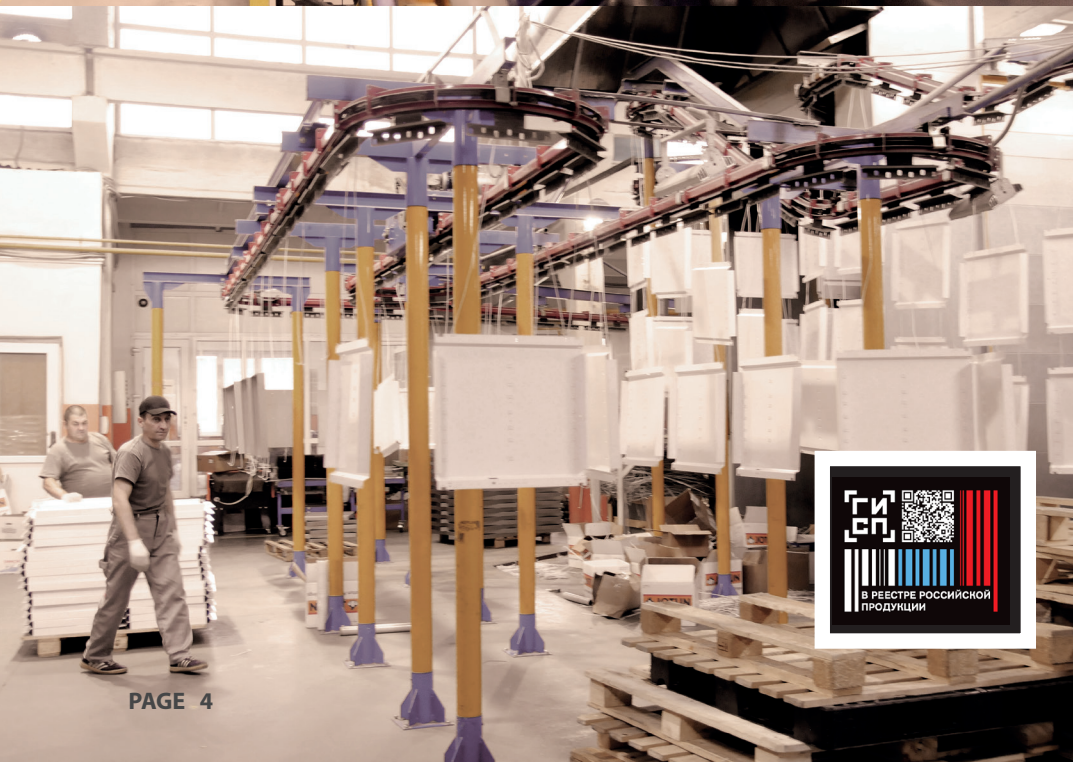
YouTube – канал



Telegram – канал

КАТЕГОРИЯ «ПРОМЫШЛЕННОЕ ОСВЕЩЕНИЕ» ПРОДУКТОВАЯ МАТРИЦА

<p>Средние и высокие потолки</p> <p>Olymp K Olymp mini Olymp 2.0 R2 GL Olymp S10 Olymp 2.0 GL/ CLEANpro Olymp 2.0 High Temp</p>	<p>Iron 3.0 Iron 2.0 Stix Strong 2.0 Iron GL CLEANpro LT-02 Axiom</p>
<p>Прожекторы</p> <p>FL-Pro AirQub FL-01</p>	<p>AirQub Sport /HI</p>
<p>Основной ассортимент – широкий выбор мощностей, высокая светоотдача, совместимость с системами управления.</p> <p>Гарантия 5 лет.</p>	<p>Специальное применение – светильники с повышенными требованиями к конструкции</p> <p>Гарантия 5 лет.</p>



Светотехническая продукция производства ООО «ТПК «Вартон» включена в перечень промышленной радиоэлектронной продукции, произведенной на территории Российской Федерации (согласно постановления Правительства 719 от 17.07.2017 г.).

Правительственной комиссией по повышению устойчивости российской экономики в условиях санкций, принято решение о включении ООО ТПК «Вартон» в перечень федеральных системообразующих предприятий отрасли.

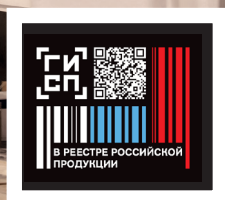
Светильники «Вартон» включены в Реестр российской продукции, что подтверждает их соответствие условиям программы импортозамещения.

ГК «Вартон» — производственная группа компаний, специализирующаяся в сфере промышленного и бытового светодиодного энергоэффективного освещения, а также на программном обеспечении для управления светом и инженерными системами зданий. Продукция компании реализуется во всех регионах России, в странах СНГ, Европы и ЮАР.

БРЕНД VARTON TM - СИСТЕМНЫЙ ИГРОК НА РЫНКЕ ПРОФЕССИОНАЛЬНОГО СВЕТОДИОДНОГО ОСВЕЩЕНИЯ. В АССОРТИМЕНТЕ КОМПАНИИ СВЫШЕ 10 000 МОДЕЛЕЙ СВЕТИЛЬНИКОВ ДЛЯ ОСВЕЩЕНИЯ:

- промышленных объектов
- офисов
- дорожных магистралей
- образовательных и медицинских учреждений
- музеев
- гостиниц
- коммерческих помещений

Производственная площадка Вартон общей площадью 20 000 м2 расположена в городе Богородицк Тульской области. Ассортимент VartonTM сертифицирован согласно требованиям Евразийского экономического союза.





МЕТАЛЛИЧЕСКИЕ ЛОТКИ МОНТАЖНЫЕ ИЗДЕЛИЯ ДЛЯ КНС

СИСТЕМА КМ® - это готовые решения для прокладки силовых и слаботочных линий на объектах гражданского, промышленного, военного и других видов строительства. Мы улучшаем наш продукт ежедневно, основываясь на принципе комплексного подхода к проекту: от определения комплектации и параметров трасс, до непосредственной отгрузки на площадку и полноценной технической поддержки при монтаже.

АССОРТИМЕНТ ТМ СИСТЕМА КМ®

Листовые, лестничные, проволочные лотки, изделия для монтажа КНС, кабельные крепления из полиамида.

ВИДЫ АНТИКОРРОЗИЙНОГО ПОКРЫТИЯ

Сталь, оцинкованная по методу Сендзимира, гальваническое цинкование, горячеоцинкованная и нержавеющая сталь, а также порошковая окраска в цвета палитры RAL.

ИСПОЛЬЗУЕМЫЕ МАТЕРИАЛЫ И ПОКРЫТИЯ ПОВЕРХНОСТЕЙ

Для защиты поверхности от коррозии, используются различные методы обработки стальных изделий. Для корректного подбора необходимо руководствоваться агрессивностью среды, в которой будут использоваться изделия. Степени коррозионной стойкости изделий в различных атмосферах, классифицируются по категориям, описанных в стандарте ГОСТ 15150 и ISO12944-2. При подборе исполнения кабеленесущих систем, важно не допустить ошибку. Использование изделий оцинкованных по методу Сендзимира в прибрежных зонах, может привести к повышенной скорости потери цинкового слоя, что существенно сократит срок службы изделий. С другой стороны, использование нержавеющей стали в условиях сухих и вентилируемых помещений "Категория С1", может оказаться излишне дорогостоящим решением.

НЕПРЕРЫВНОЕ ЦИНКОВАНИЕ МЕТОДОМ СЕНДЗИМИРА

Оцинковка по методу Сендзимира является одним из самых распространенных вариантов цинкования.

Стальные листы толщиной $\leq 3,0$ мм пропускают в раствор расплавленного цинка по направляющим роликам на металлургическом производстве, в результате чего вся поверхность листа покрывается слоем цинка 10-18 мкм.

В итоге защита от коррозии повышается. При этом цинк действует как барьерная, а также электромеханическая защита. Это означает, что она действует даже там, где покрытие было нарушено. Изделия, оцинкованные таким способом, предназначены для применения в местах предпочтительно с сухим климатом, внутри помещений и в слабоагрессивных средах.

КЛАСС КОРРОЗИЙНОЙ СТОЙКОСТИ: С1 и С2.

КЛИМАТИЧЕСКОЕ ИСПОЛНЕНИЕ: У2; ХЛ2; УХЛ2; УТ2,5.

ПРИ ЗАКАЗЕ ПРОДУКЦИИ ИЗ ОЦИНКОВАННОЙ СТАЛИ ИЛИ ИЗДЕЛИЙ, ОЦИНКОВАННЫХ ЭЛЕКТРОХИМИЧЕСКИМ ПУТЕМ, ИСПОЛЬЗУЕТСЯ АРТИКУЛ БЕЗ ДОПОЛНИТЕЛЬНЫХ БУКВ ИЛИ ОБОЗНАЧЕНИЙ.

ПРИМЕР НЕПЕРФОРИРОВАННОГО ЛОТКА: LNplus50-100-1.2-3000

ГОРЯЧЕОЦИНКОВАННАЯ СТАЛЬ

Предварительно обработанные изделия опускают в ванну с расплавленным и нагретым до 440-460°C цинком. После такой процедуры на поверхности детали образуется равномерный слой цинка в 40-200 мкм., толщина которого зависит от химического состава стали.

Цинковая оболочка выступает защитным барьером для кабельных лотков от коррозии и негативных воздействий внешней среды. Характерными объектами установки изделий являются – помещения с высокой влажностью и низкой загрязненностью, под открытым небом, слабокоррозионной средой (промышленные предприятия, производственные цеха, складские помещения).

КЛАСС КОРРОЗИЙНОЙ СТОЙКОСТИ: С3 и частично С4.

КЛИМАТИЧЕСКОЕ ИСПОЛНЕНИЕ: У1; ХЛ1; УХЛ1; УХЛ5; УТ1,5; М5.

ПРИ ЗАКАЗЕ ИЗДЕЛИЙ, ОЦИНКОВАННЫХ МЕТОДОМ ПОГРУЖЕНИЯ, В КОНЦЕ АРТИКУЛА ДОБАВЛЯЕТСЯ БУКВЕННОЕ ЗНАЧЕНИЕ «HD».

ПРИМЕР НЕПЕРФОРИРОВАННОГО ЛОТКА: LNplus50-100-1.2-3000 HD.

КЛАСС УСТОЙЧИВОСТИ К КОРРОЗИИ

Рекомендуемое исполнение	Класс степени воздействия EN 12944-2	Типичные условия и класс степени воздействия		Потеря слоя цинка, мкм/год*	Гарантированный срок службы
		Наружняя установка	Внутренняя установка		
Сталь, оцинкованная по методу Сендзимира	C1		Отапливаемые здания (жилые и административные здания)	Менее 0,1	20 лет
	C2	Сельская местность	Неотапливаемые здания в которых может возникать конденсирование	0,1-0,7	15 лет
Горячая оцинковка после изготовления	C3	Воздушные зоны городов и промышленных предприятий, умеренные морские зоны	Помещения с высокой влажностью и низкой загрязненностью	0,7-2,0	20 лет
	C4	Промышленные и прибрежные зоны	Предприятия химической и пищевой промышленности, плавательные бассейны	2,0-4,0	15 лет
Нержавеющая сталь AISI 304	C5-1 (Промышленная)	Промышленные зоны с агрессивной средой	Здания и территории с высокой влажностью и/или загрязненностью от процесса производства	4,0-8,0**	20 лет
Нержавеющая сталь AISI 316L	C5-M (Промышленная)	Зоны с очень высоким уровнем загрязнения SO ₂ (более 250 мкг/м ³) Прибрежные и морские районы, случайный контакт с соляным туманом	Здания и территории с высокой влажностью и/или загрязненностью от процесса производства, присутствие хлоридов в воздухе	4,0-8,0**	20 лет

Согласно п. В.2.2 ГОСТ Р ИСО 3506-1-2014 использование нержавеющей стали марок AISI304 и А2, недопустимо при использовании неокисляющей кислоты и хлорсодержащих соединений, как например, в морской воде и плавательных бассейнах (Категория C5-M).

*Интенсивность коррозии является только критерием, для более верной оценки нужно рассматривать зону эксплуатации в отдельности.

**Потеря толщины металла, мкм/год.

КЛИМАТИЧЕСКИЕ ИСПОЛНЕНИЯ ПО ГОСТ 15150-69

Буквенные обозначение	Районы
у	Для макроклиматических районов с умеренным климатом
УХЛ	Для макроклиматических районов с умеренным и холодным климатом
ХЛ	Для макроклиматических районов с холодным климатом
ОМ	Для макроклиматических районов как с умеренно-холодным, так и тропическим морским климатом, в том числе для судов неограниченного района плавания
М	Для макроклиматических районов с умеренным и холодным морским климатом

КАРТА КЛИМАТИЧЕСКИХ ЗОН РОССИИ



КАТЕГОРИИ РАЗМЕЩЕНИЯ ИЗДЕЛИЙ ПО ГОСТ 15150-69

Обозначение	Характеристики
1	Для эксплуатации на открытом воздухе (воздействие совокупности климатических факторов, характерных для данного макроклиматического района)
2	Для эксплуатации под навесом или в помещениях (объемах), где колебания температуры и влажности воздуха несущественно отличаются от колебаний на открытом воздухе и имеется сравнительно свободный доступ наружного воздуха, например, в палатках, кузовах, прицепах, металлических помещениях без теплоизоляции, а также в оболочке комплектного изделия категории 1 (отсутствие прямого воздействия солнечного излучения и атмосферных осадков)
3	Для эксплуатации в закрытых помещениях (объемах) с естественной вентиляцией без искусственно регулируемых климатических условий, где колебания температуры и влажности воздуха и воздействие песка и пыли существенно меньше, чем на открытом воздухе, например, в металлических с теплоизоляцией, каменных, бетонных, деревянных помещениях (отсутствие воздействия атмосферных осадков, прямого солнечного излучения; существенное уменьшение ветра; существенное уменьшение или отсутствие воздействия рассеянного солнечного излучения и конденсации влаги).
4	Для эксплуатации в помещениях (объемах) с искусственно регулируемыми климатическими условиями, например, в закрытых отапливаемых или охлаждаемых и вентилируемых производственных и других, в том числе хорошо вентилируемых подземных помещениях (отсутствие воздействия прямого солнечного излучения, атмосферных осадков, ветра, песка и пыли наружного воздуха; отсутствие или существенное уменьшение воздействия рассеянного солнечного излучения и конденсации влаги).
5	Для эксплуатации в помещениях (объемах) с повышенной влажностью (например, в неотапливаемых и невентилируемых подземных помещениях, в том числе шахтах, подвалах, в почве, в таких судовых, корабельных и других помещениях, в которых возможно длительное наличие воды или частая конденсация влаги на стенах и потолке, в частности, в некоторых трюмах, в некоторых цехах текстильных, гидрометаллургических производств и т.п.).

ИСПОЛЬЗУЕМЫЕ МАТЕРИАЛЫ И ПОКРЫТИЯ ПОВЕРХНОСТЕЙ

НЕРЖАВЕЮЩАЯ СТАЛЬ.

Одна из особенностей нержавеющей стали и сплавов состоит в их высокой коррозионной стойкости во многих агрессивных средах. Объектами где целесообразно использование изделий из нержавеющей стали являются предприятия пищевой и медицинской промышленности, агрессивные среды и химические заводы, морские и прибрежные зоны с высокой солевой нагрузкой. Компания «КМ-Профиль» имеет возможность изготовления нержавеющей изделий из стали марок AISI304, AISI316L.

Для выбора между нержавеющей сталью AISI304 и AISI316L решающим фактором является агрессивность окружающей среды, в которой будет использоваться изделие, при этом значительную роль играет уровень содержания хлора в атмосфере. Окружающая среда с высокой концентрацией этих соединений (например прибрежные зоны, бассейны) очень агрессивна и обычно требует применения изделий из нержавеющей стали AISI316L.

КЛАСС КОРРОЗИОННОЙ СТОЙКОСТИ: C1, C2, C3, C4, C5-1, C5-M (только AISI316L).

КЛИМАТИЧЕСКОЕ ИСПОЛНЕНИЕ: У1; ХЛ1; УХЛ1; УХЛ5; УТ1,5; М5.

ПРИ ЗАКАЗЕ ИЗДЕЛИЙ ИЗ НЕРЖАВЕЮЩЕЙ СТАЛИ В КОНЦЕ АРТИКУЛА ДОБАВЛЯЕТСЯ БУКВЕННОЕ ЗНАЧЕНИЕ «INOX304 ИЛИ INOX316L»

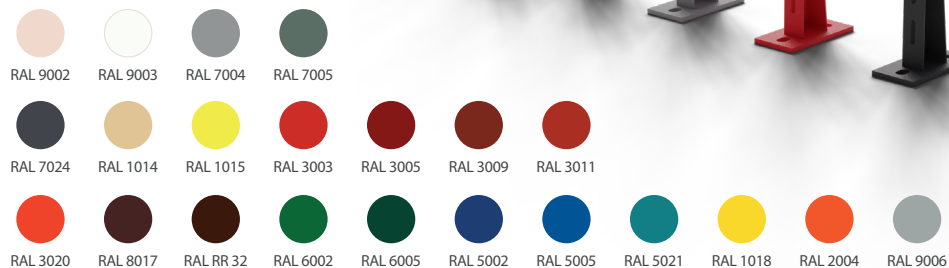
ПРИМЕР НЕПЕРФОРИРОВАННОГО ЛОТКА:

LNplus50-100-1.2-3000 INOX304

LNplus50-100-1.2-3000 INOX316L



ЦВЕТОВАЯ ПАЛИТРА ПРОФЛИСТ КРОВЕЛЬНЫЙ



ПОРОШКОВАЯ ПОКРАСКА.

Лотки изготовленные из оцинкованной стали дополнительно окрашиваются порошковой краской в цвета палитры RAL. На первом этапе поверхность изделия очищается и обезжиривается, после чего для улучшения адгезионных качеств изделия фосфатируют. Процесс порошкового окрашивания заключается в следующем: изделие заземляется, а на поверхность напыляется порошок полимерного красителя на автоматическом оборудовании. После чего продукция помещается в специальные камеры для запекания при температуре 200 градусов. Под воздействием температуры, частицы порошка полимеризуются, создавая устойчивое покрытие.

Окраска преследует следующие цели: эстетичность кабельной трассы, дополнительная защита от коррозии, увеличение срока эксплуатации. Создаваемое покрытие обладает рядом преимуществ: устойчивость к воздействию внешней среды, до 20 лет сохраняет первоначальный вид, экологическая безопасность.

КЛАСС КОРРОЗИОННОЙ СТОЙКОСТИ: C1, C2, C3, C4

КЛИМАТИЧЕСКОЕ ИСПОЛНЕНИЕ: У5, У1, УТ1,5.

ПРИ ЗАКАЗЕ ИЗДЕЛИЙ ОКРАШЕННЫХ ПОРОШКОВОЙ КРАСКОЙ В КОНЦЕ АРТИКУЛА ДОБАВЛЯЕТСЯ БУКВЕННОЕ ЗНАЧЕНИЕ «RAL».

ПРИМЕР НЕПЕРФОРИРОВАННОГО ЛОТКА: LNplus50-100-1.2-3000 RAL

ВНИМАНИЕ!

Цвета на экране монитора и в печатной версии каталога **ЗНАЧИТЕЛЬНО** отличаются от оригинальной палитры RAL. Данная таблица не может служить онлайн-каталогом и предоставлена только в ознакомительных целях.

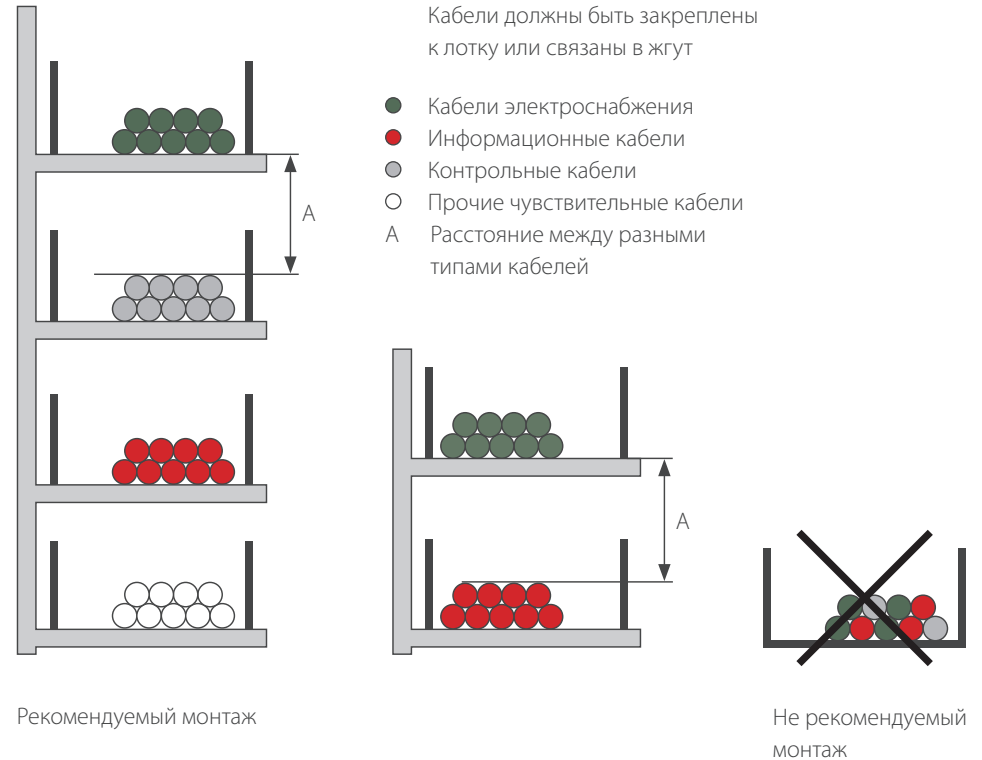
РЕКОМЕНДАЦИИ ПО РАЗМЕЩЕНИЮ КАБЕЛЬНЫХ ЛИНИЙ И ОПОРНЫХ ЭЛЕМЕНТОВ

- Кабельные лотки для кабелей электроснабжения при монтаже под потолком, должны устанавливаться с расстоянием не менее 300 мм от верха лотка до потолка.
- Расстояние по вертикали между двумя параллельно установленными лотками должно быть минимум 200 мм.
- Кабельная трасса должна быть рассчитана на возможную дополнительную прокладку кабелей в размере 15% от уже предусмотренного согласно проекту объема кабельной продукции (замена кабеля во время монтажа, дополнительная прокладка в процессе эксплуатации и другие).
- При использовании режущего инструмента для укорочения лотков, необходимо притупить острые кромки чтобы не повредить оболочку при укладке кабеля.
- Для исключения повреждений и опасных механических напряжений кабельной продукции во время эксплуатации и в процессе монтажа, его необходимо закрепить.
- При горизонтальной прокладке закрепить в начальных и конечных точках, с двух сторон изгиба и у концевых заделок. При вертикальной прокладке кабель необходимо закрепить на каждой конструкции.
- Для определения расстояния между опорами и подбор правильного шага крепления необходимо учитывать несущую способность лотка и несущую способность монтажных элементов.

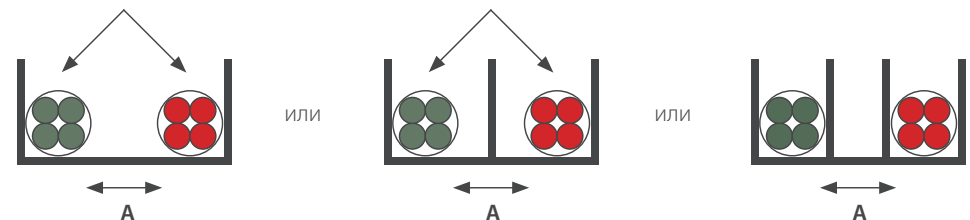
Кабеленесущие системы могут быть прикреплены к металлическим перекрытиям и прочим металлическим несущим конструкциям. Необходимо учитывать, что зажимные крепления на вертикальных металлоконструкциях всегда должны быть оборудованы защитой от соскальзывания, обеспеченной силами заказчика. Защита от соскальзывания не обязательна в случае использования зажимных креплений на горизонтальных металлоконструкциях, если конструкция обладает достаточной несущей способностью.

ИНФОРМАЦИЮ О ВОЗМОЖНЫХ ВАРИАНТАХ КРЕПЛЕНИЯ МОЖНО НАЙТИ В ЖУРНАЛЕ ТИПОВЫХ РЕШЕНИЙ.

МИНИМАЛЬНОЕ РАССТОЯНИЕ МЕЖДУ КАБЕЛЯМИ A В ММ



Рекомендации по укладке и разделению кабелей



ПРАВИЛА МОНТАЖА И ЭКСПЛУАТАЦИИ

Выбор типа лотка нужно осуществлять, опираясь на необходимые требования к кабельной трассе и условий ее эксплуатации из учета объема и массы прокладываемых кабельных изделий. Применение крышки лотка обеспечивает защиту кабеля от механических повреждений, от проникновения к опасным частям и от воздействия внешних факторов, а именно атмосферные осадки, пыль, грязь, солнечное излучение и другое.

В момент проектирования кабельной трассы необходимо подбирать изделия с учетом их несущей способности. БРН оборудования представлена в каталоге продукции. Нельзя превышать максимально разрешенные нагрузки, иначе это приведет к разрушению изделия или сборной конструкции. Диаграммы безопасных рабочих нагрузок согласно ГОСТ 52868-2021 (БРН) приведены в основном каталоге кабеленесущих систем «Система-КМ».

Любая иная нагрузка может привести к деформации лотков и повреждению кабеля.

Производитель не учитывает снеговые, ветровые и прочие нагрузки на изделия.

При проходе лотковой трассы через температурный шов в здании, требуется разъединить лотковые конструкции на данных участках. При этом необходимо обеспечить электрическое соединение между ними с помощью проводника PZU или иного проводника для уравнивания потенциалов.

Перед монтажом кабельной трассы необходимо ознакомиться с инструкцией производителя. Невыполнение инструкций, заявленных производителем, отклонение от действующих строительных норм и правил монтажа, несоблюдение техники безопасности может привести к разрушению или деформации кабеленесущих изделий, а также стать результатом физического, материального или морального ущерба.

ЗАЗЕМЛЕНИЕ

Согласно главе 1.7 ПУЭ (Заземление и защитные меры электробезопасности), металлический кабельный лоток должен быть обязательно заземлен, т.к. при нарушении изоляции кабеля или провода в лотке, последний может оказаться под напряжением и привести к поражению электрическим током. Вследствие этого должен быть применен ряд мер для защиты при косвенном прикосновении

(в том числе защитное заземление). В соответствии с п. 1.7.76 ПУЭ требования защиты распространяются на: металлические конструкции распределительных устройств, кабельные конструкции, консольные и опорные элементы шинопроводов, лотки, короба и полосы, на которых закреплены кабели и провода, а так же другие металлические конструкции, на которых устанавливается электрооборудование. Для заземления опорных элементов кабеленесущей трассы, закрепленной на неметаллических основаниях, необходимо использовать стальной заземляющий проводник с сечением не менее 75 мм², либо металлические лотки для прокладки кабелей, если они обеспечивают непрерывность электрической цепи. Металлические кабельные системы могут быть использованы в качестве защитного РЕ-проводника, при соблюдении следующих общеобязательных правил и предписаний. Обеспечена непрерывная электрическая проводимость, исключая возможность механических или химических повреждений. (ПУЭ п. 1.7.121 и п. 1.7.122).

Если секции кабельных систем, подвергаются частому демонтажу или установлены на подвесных конструкциях или на конструкциях, подверженных сотрясениям и вибрации, то они должны дополнительно включать в себя гибкие медные проводники, гарантирующие более надежное электрическое соединение в процессе эксплуатации.

Концы медного провода, должны быть зафиксированы на расстоянии достаточном для надежного функционирования даже при максимальном термическом удлинении. Систему листовых или лестничных лотков необходимо присоединить к зажиму с нулевым потенциалом не менее чем в двух местах с разных сторон линий трасс, а так же в конце каждого ответвления.

Для соединения прямых секций кабельных лотков между собой используются винты V6-10 DIN 6985 и гайки с насечкой GS6 DIN 6923. Рекомендуемое усилие затяжки при закручивании соединительных винтов и гаек указано в п 5.4.

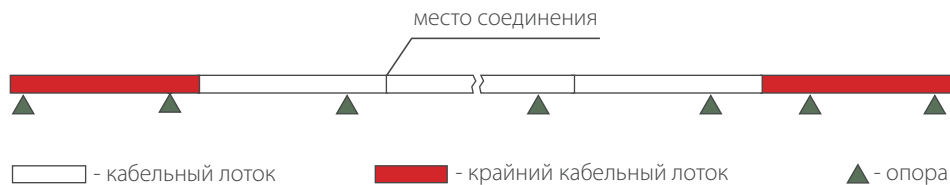
При этом соблюдаются необходимые требования, в которых заземляющие и нулевые защитные проводники должны быть выполнены болтовым соединением, и должны быть доступны для осмотра. Для болтовых соединений предусмотрены меры против ослабления контактного соединения - специальные винты и гайки с насечкой, а также оцинковка изделий надежно защищает их от коррозии.

Электрическое соединение, стабилизируемое по 2-му классу, удовлетворяет требованиям ГОСТ 10434 82 «Соединения контактные электрические».

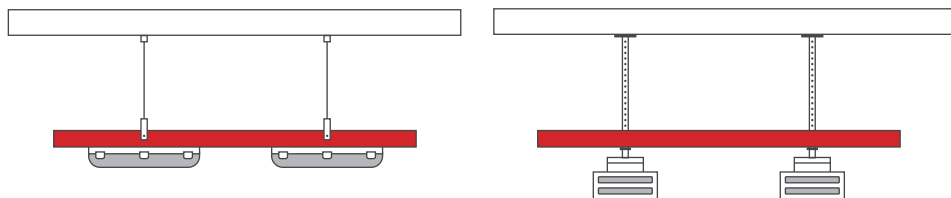
РЕКОМЕНДАЦИИ РАЗМЕЩЕНИЮ КАБЕЛЬНЫХ ЛИНИЙ И ОПОРНЫХ ЭЛЕМЕНТОВ

Листовые, лестничные и проволочные лотки компании "Система КМ" прошли испытания на соответствие ГОСТ 52868-2021 которые показали, что лотки выдерживают заявленную нагрузку при соблюдении условий хранения, перевозки, монтажа и эксплуатации.

Рекомендуется проектировать кабельную трассу таким образом, чтобы стык двух лотков не лежал на опоре. Предпочтительнее всего располагать место соединения лотков со смещением в 1/5 от расстояния между опорами (см. схемы справа). При расположении лотков таким образом на крайних секциях нужно разместить минимум по 2 опоры. (см. схему снизу)

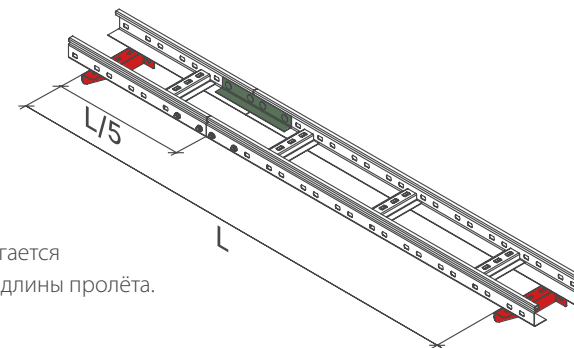


Крепление светильников на кабельном лотке рекомендуется осуществлять в зоне подвесов, если это возможно конструктивно.



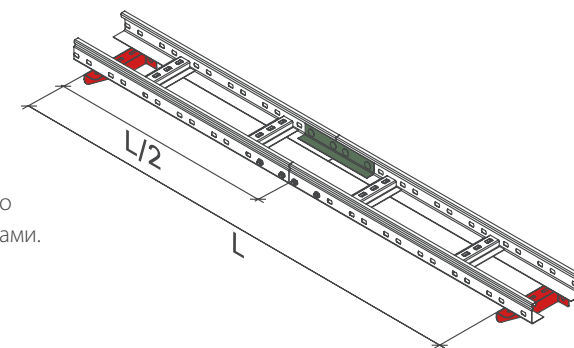
ИДЕАЛЬНО

Место стыка располагается на расстоянии 1/5 от длины пролёта.



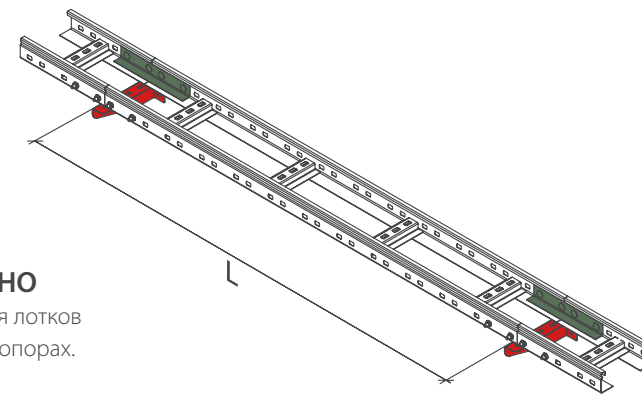
ДОПУСТИМО

Стык находится строго в центре между опорами.



НЕЖЕЛАТЕЛЬНО

Место соединения лотков располагается на опорах.



VARTON



Кабеленесущие СИСТЕМА КМ® и промышленные лампы VARTON

STIX VARTON СИСТЕМА КМ®



STIX.

УНИВЕРСАЛЬНЫЙ ПРОМЫШЛЕННЫЙ СВЕТИЛЬНИК.

ОПИСАНИЕ: Кожструзионный корпус из поликарбоната, опаловый рассеиватель белого цвета с равномерной засветкой, корпус и торцевые крышки из серого поликарбоната, безинструментальный доступ для подключения светильника к сети питания и управления

НАЗНАЧЕНИЕ: Светильник предназначен для освещения промышленных предприятий, цехов, сборочных линий, складов, крытых парковок, административных помещений.

МОНТАЖ: Накладной и подвесной монтаж. Подвесы вщелкиваются в бороздку, расположенную по всей длине светильника, что позволяет отрегулировать положение уже смонтированного светильника.

ХАРАКТЕРИСТИКИ:

УДАРОПРОЧНОСТЬ: IK10

СТЕПЕНЬ ЗАЩИТЫ: IP67

ДИАПАЗОН РАБОЧИХ ТЕМПЕРАТУР ОКРУЖАЮЩЕЙ СРЕДЫ: -20°C ... +45°C

ДИАПАЗОН ВХОДНОГО НАПРЯЖЕНИЯ (АС): 176 - 264 В (50 Гц)

ДИАПАЗОН ВХОДНОГО НАПРЯЖЕНИЯ (DC): 176 - 264 В

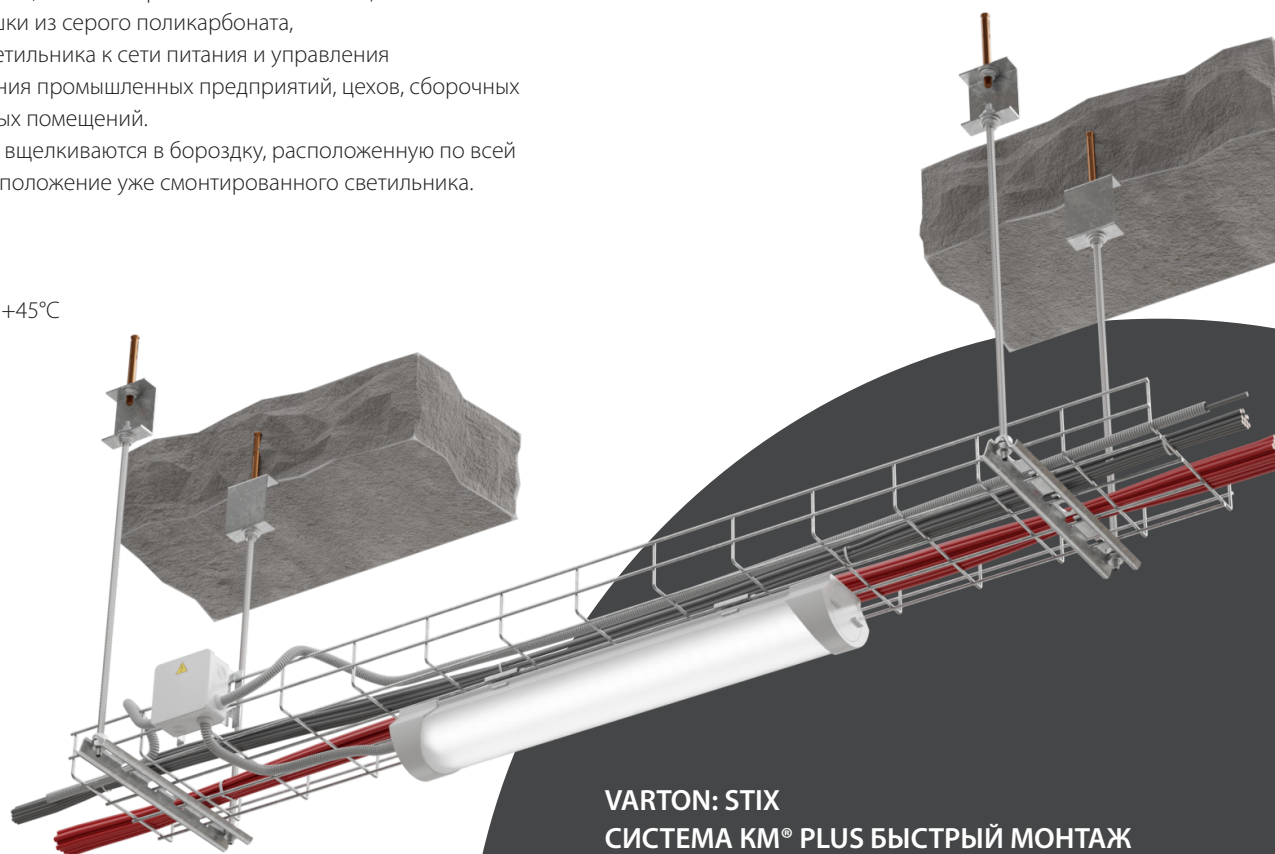
КОЭФФИЦИЕНТ МОЩНОСТИ: $\geq 0,95$

КОЭФФИЦИЕНТ ПУЛЬСАЦИИ: $< 5\%$

ИНДЕКС ЦВЕТОПЕРЕДАЧИ: > 80

ЦВЕТОВАЯ ТЕМПЕРАТУРА, К: 4000, 5000

ГАРАНТИЯ: 5 лет

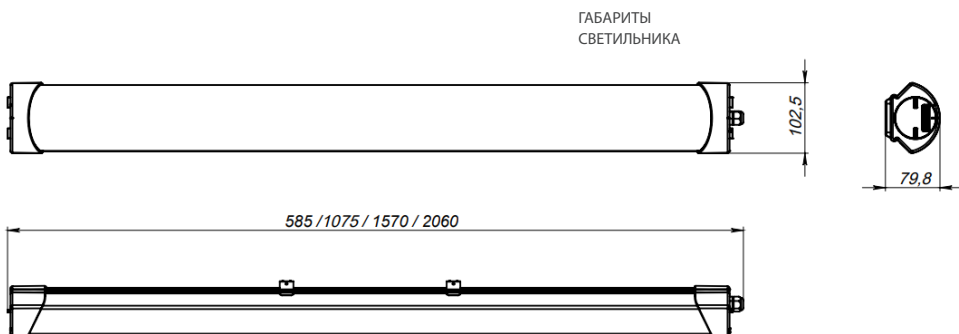
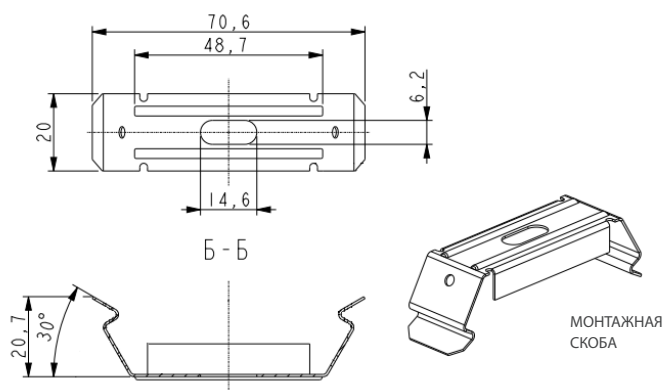


VARTON: STIX
СИСТЕМА КМ® PLUS БЫСТРЫЙ МОНТАЖ

Данные таблицы не могут служить примером и представлены только в ознакомительных целях.

«Если у Вас возникли вопросы по продукции или требуется помощь специалиста для светотехнического расчета, Вы всегда можете написать нам на почту info@varton.ru»

STIX VARTON



«Если у Вас возникли вопросы по продукции или требуется помощь специалиста для светотехнического расчета, Вы всегда можете написать нам на почту info@varton.ru»

Базовые артикулы

Stix 0,5 м

Артикул	Мощность, Вт	кцт, к	Световой поток, лм	Рассеиватель
V1-I1-70310-03G02-6701540	15	4000	1850	Опал
V1-I1-70310-03G02-6703040	30	4000	3600	Опал

Stix 1,0 м

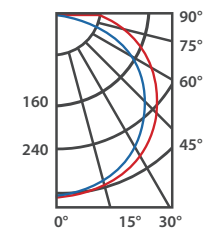
Артикул	Мощность, Вт	кцт, к	Световой поток, лм	Рассеиватель
V1-I1-70311-03G02-6703040	30	4000	3700	Опал
V1-I1-70311-03G02-6704540	40	4000	4860	Опал

Stix 1,5 м

Артикул	Мощность, Вт	кцт, к	Световой поток, лм	Рассеиватель
V1-I1-70312-03G02-6704540	40	4000	4950	Опал
V1-I1-70312-03G02-6706040	60	4000	7300	Опал

Stix 2,0 м

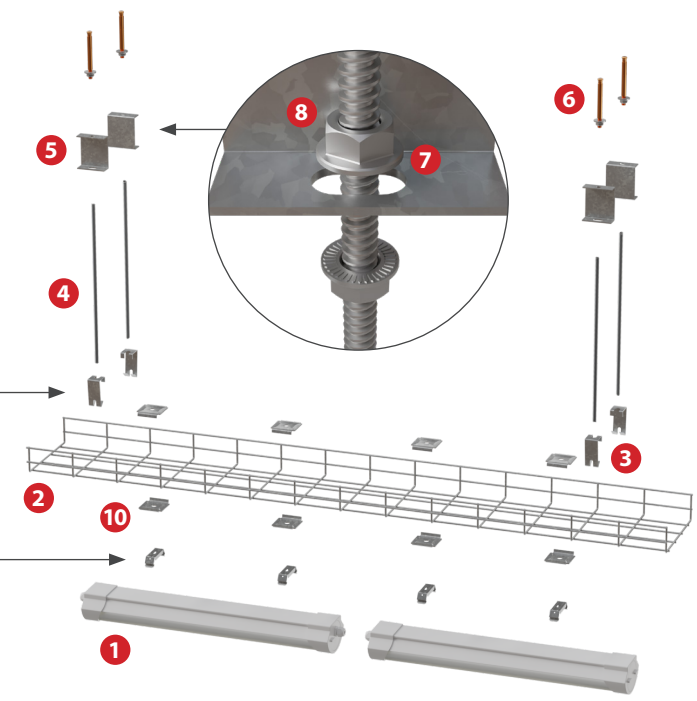
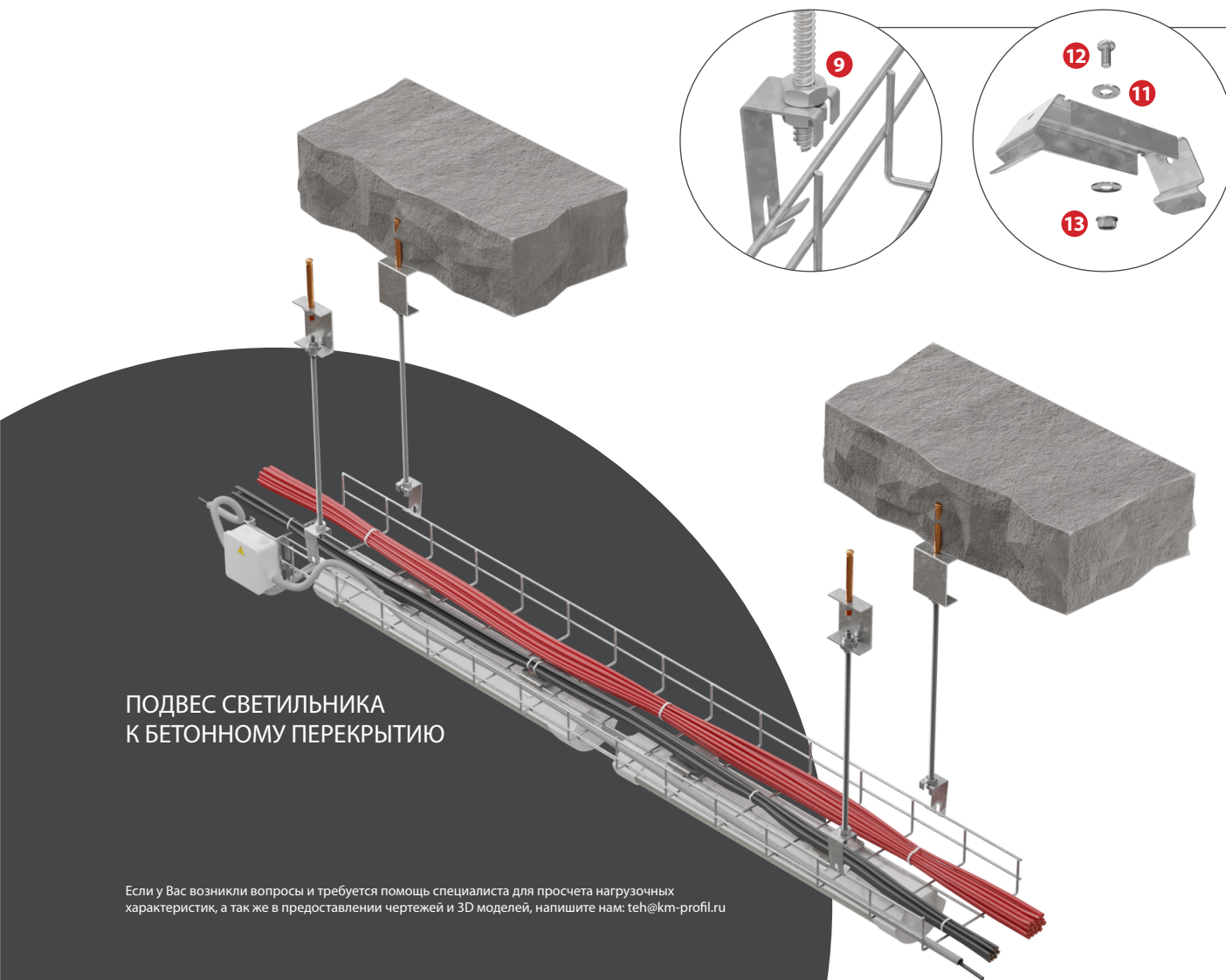
Артикул	Мощность, Вт	кцт, к	Световой поток, лм	Рассеиватель
V1-I1-70313-03G02-6706040	60	4000	7500	Опал
V1-I1-70313-03G02-6708040	80	4000	9750	Опал



СИСТЕМА КМ®

КРЕПЛЕНИЕ СВЕТИЛЬНИКА VARTON STIX К ПРОВОЛОЧНОМУ ЛОТКУ.

В спецификации приведены материалы на один узел. Для крепления светильника к лотку использовать винт, гайку, шайбы и фиксатор площадки. Гайки крепить с внешней стороны. Выдержать необходимый момент затяжки резьбовых соединений согласно пункта общих указаний.



№	Элемент	шт./п.м.
1	Светильник Varton Stix	2
2	Проволочный лоток 60x200 L3000 мм, PL60-200-3000	n
3	Вертикальный фиксатор, VF	4
4	Шпилька M8 DIN 975, SM8 Длина шпильки подбирается согласно проекта, если длина более двух метров, то используется соединительная гайка M8 DIN 6334.	4
5	Потолочный подвес для шпильки, PS	4
6	Анкерный болт с гайкой 10x75 мм (M8), ANBG10-75	4
7	Шайба плоская усиленная M8 DIN 9021, SH8	12
8	Гайка специальная с фланцем M8 DIN 6923, GS8	8
9	Гайка шестигранная M8 DIN 934, G8	8
10	Фиксатор площадка, FP	8
11	Шайба плоская усиленная M6 DIN 9021, SH6	8
12	Винт M6x30 мм специальный DIN 7985, V6-30	4
13	Гайка специальная с фланцем M6 DIN 6923, GS6	4

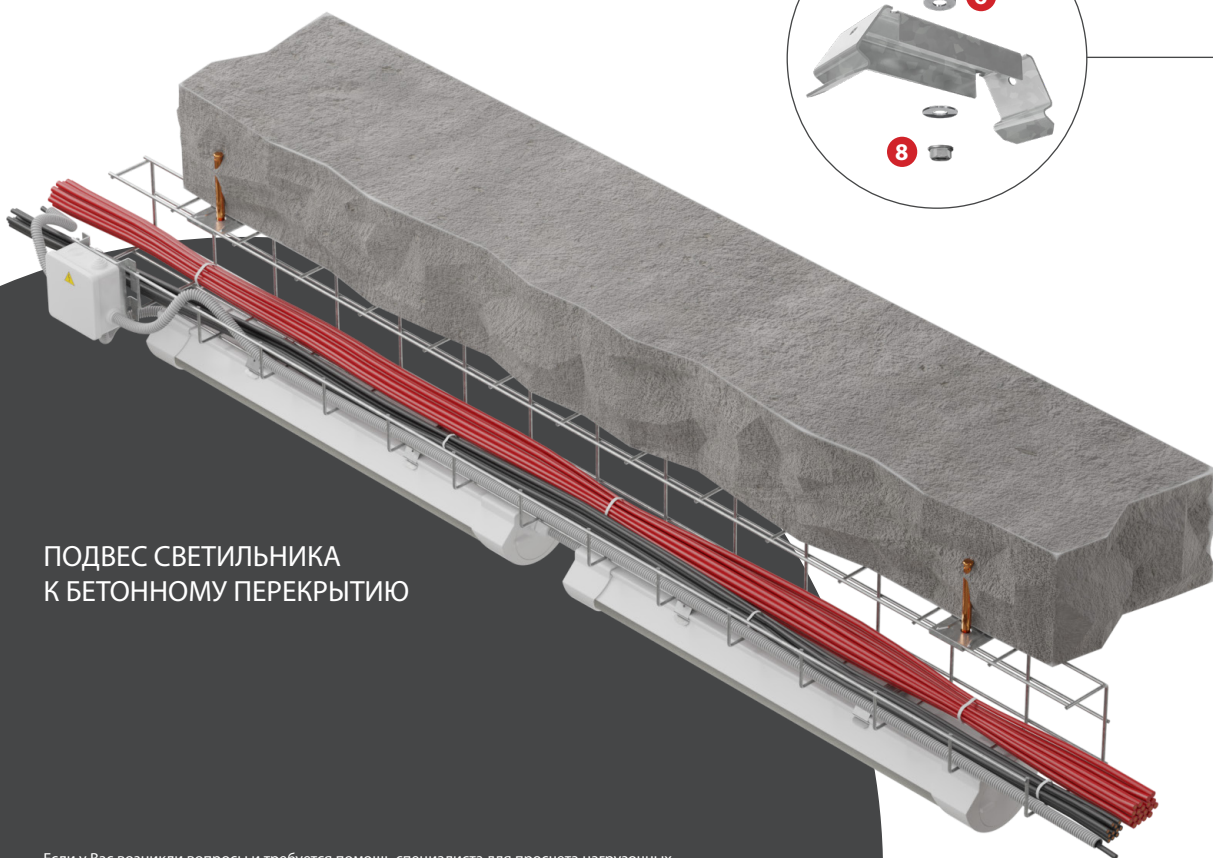
ПОДВЕС СВЕТИЛЬНИКА К БЕТОННОМУ ПЕРЕКРЫТИЮ

Если у Вас возникли вопросы и требуется помощь специалиста для просчета нагрузочных характеристик, а так же в предоставлении чертежей и 3D моделей, напишите нам: teh@km-profil.ru

STIX VARTON

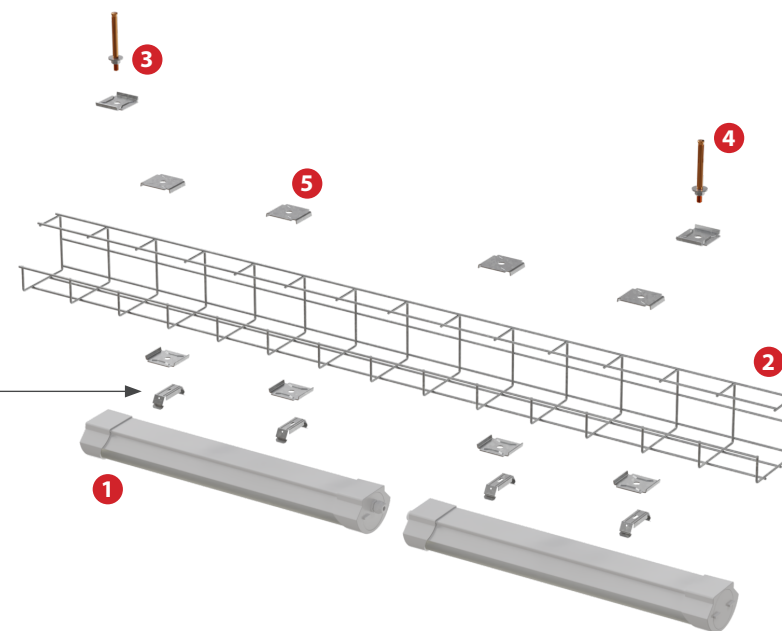
КРЕПЛЕНИЕ СВЕТИЛЬНИКА VARTON STIX К ПРОВОЛОЧНОМУ ЛОТКУ.

В спецификации приведены материалы на один узел. Для крепления светильника к лотку использовать винт, гайку, шайбы и фиксатор площадки. Гайки крепить с внешней стороны. Выдержать необходимый момент затяжки резьбовых соединений согласно пункта общих указаний.



ПОДВЕС СВЕТИЛЬНИКА К БЕТОННОМУ ПЕРЕКРЫТИЮ

Если у Вас возникли вопросы и требуется помощь специалиста для просчета нагрузочных характеристик, а так же в предоставлении чертежей и 3D моделей, напишите нам: teh@km-profil.ru

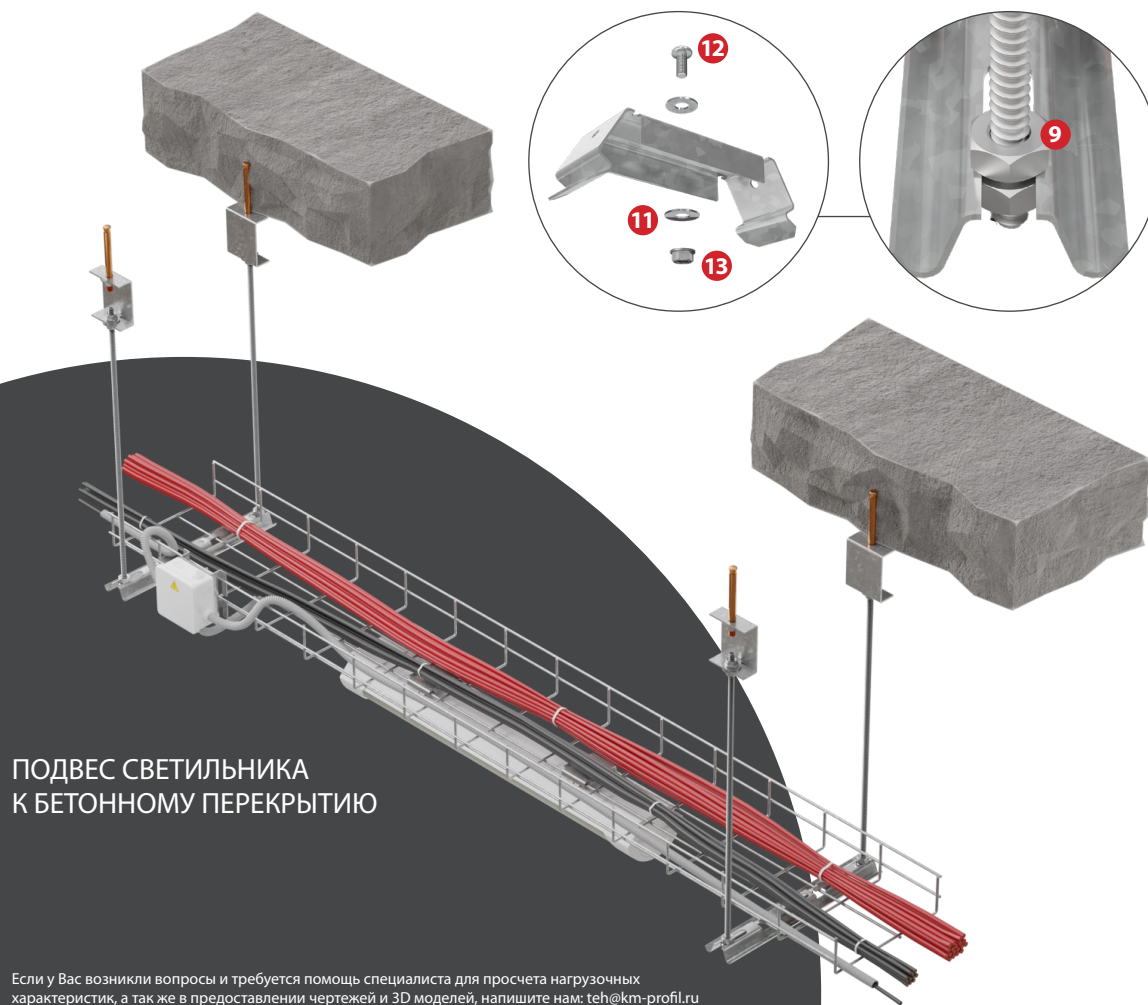


№	Элемент	шт./п.м.
1	Светильник Varton Stix	2
2	G-образный проволочный лоток 110x115 L3000 мм, PLG110-115-3000	n
3	Шайба плоская усиленная M8 DIN 9021, SH8	2
4	Анкерный болт с гайкой 10x75 мм (M8), ANBG10-75	2
5	Фиксатор площадка, FP	10
6	Шайба плоская усиленная M6 DIN 9021, SH6	12
7	Винт M6x30 мм специальный DIN 7985, V6-30	4
8	Гайка специальная с фланцем M6 DIN 6923, GS6	4

СИСТЕМА КМ®

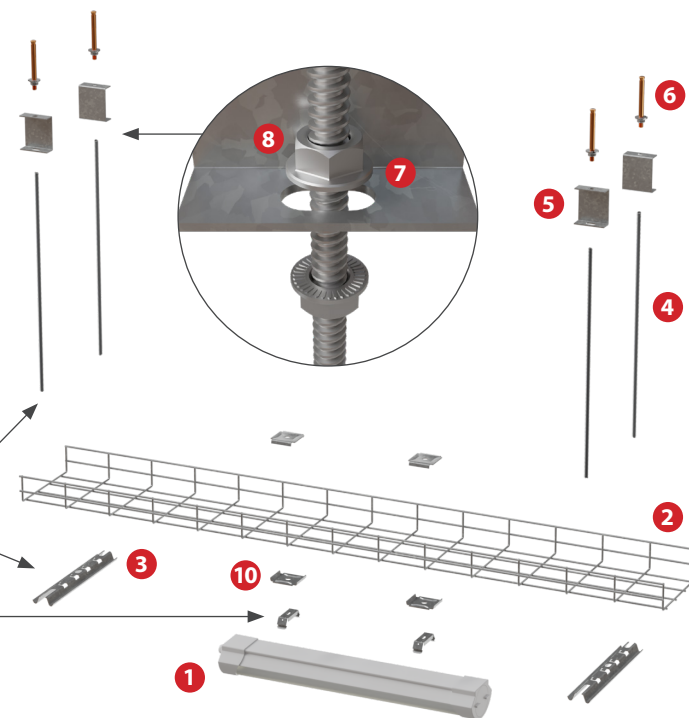
КРЕПЛЕНИЕ СВЕТИЛЬНИКА VARTON STIX К ПРОВОЛОЧНОМУ ЛОТКУ.

В спецификации приведены материалы на один узел. Для крепления светильника к лотку использовать винт, гайку, шайбы и фиксатор площадки. Гайки крепить с внешней стороны. Выдержать необходимый момент затяжки резьбовых соединений согласно пункта общих указаний.



ПОДВЕС СВЕТИЛЬНИКА К БЕТОННОМУ ПЕРЕКРЫТИЮ

Если у Вас возникли вопросы и требуется помощь специалиста для просчета нагрузочных характеристик, а так же в предоставлении чертежей и 3D моделей, напишите нам: teh@km-profil.ru



№	Элемент	шт./п.м.
1	Светильник Varton Stix	1
2	Проволочный лоток 60x200 L3000 мм, PL60-200-3000	n
3	Универсальный подвес безвинтовой 200 мм, UPBV200	2
4	Шпилька M8 DIN 975, SM8 Длина шпильки подбирается согласно проекта, если длина более двух метров, то используется соединительная гайка M8 DIN 6334.	4
5	Потолочный подвес для шпильки, P5	4
6	Анкерный болт с гайкой 10x75 мм (M8), ANBG10-75	4
7	Шайба плоская усиленная M8 DIN 9021, SH8	12
8	Гайка специальная с фланцем M8 DIN 6923, GS8	8
9	Гайка шестигранная M8 DIN 934, G8	8
10	Фиксатор площадка, FP	4
11	Шайба плоская усиленная M6 DIN 9021, SH6	4
12	Винт M6x30 мм специальный DIN 7985, V6-30	2
13	Гайка специальная с фланцем M6 DIN 6923, GS6	2

STIX VARTON

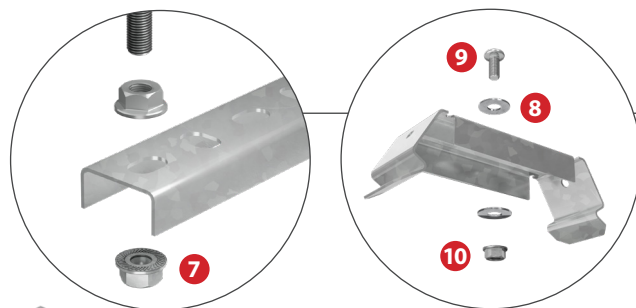
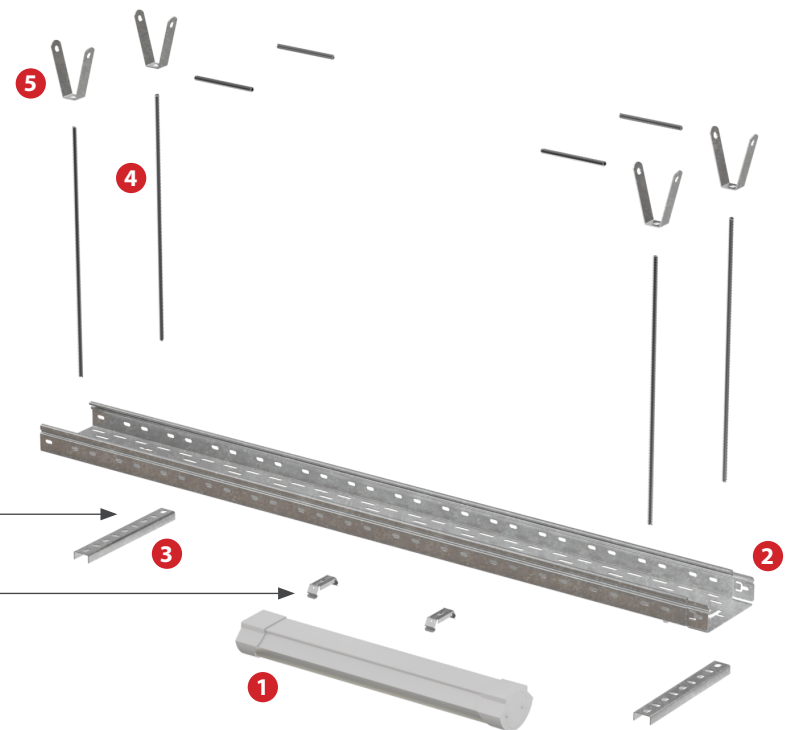
КРЕПЛЕНИЕ СВЕТИЛЬНИКА VARTON STIX К ЛИСТОВОМУ ЛОТКУ.

В спецификации приведены материалы на один узел.

Для крепления лотка к профилю использовать винт и гайку. Гайки крепить с внешней стороны.

Если необходимо, то просверлить дополнительные отверстия на борту лотка диаметром 7 мм.

Выдержать необходимый момент затяжки резьбовых соединений согласно пункта общих указаний.



ПОДВЕС СВЕТИЛЬНИКА К ПРОФНАСТИЛУ

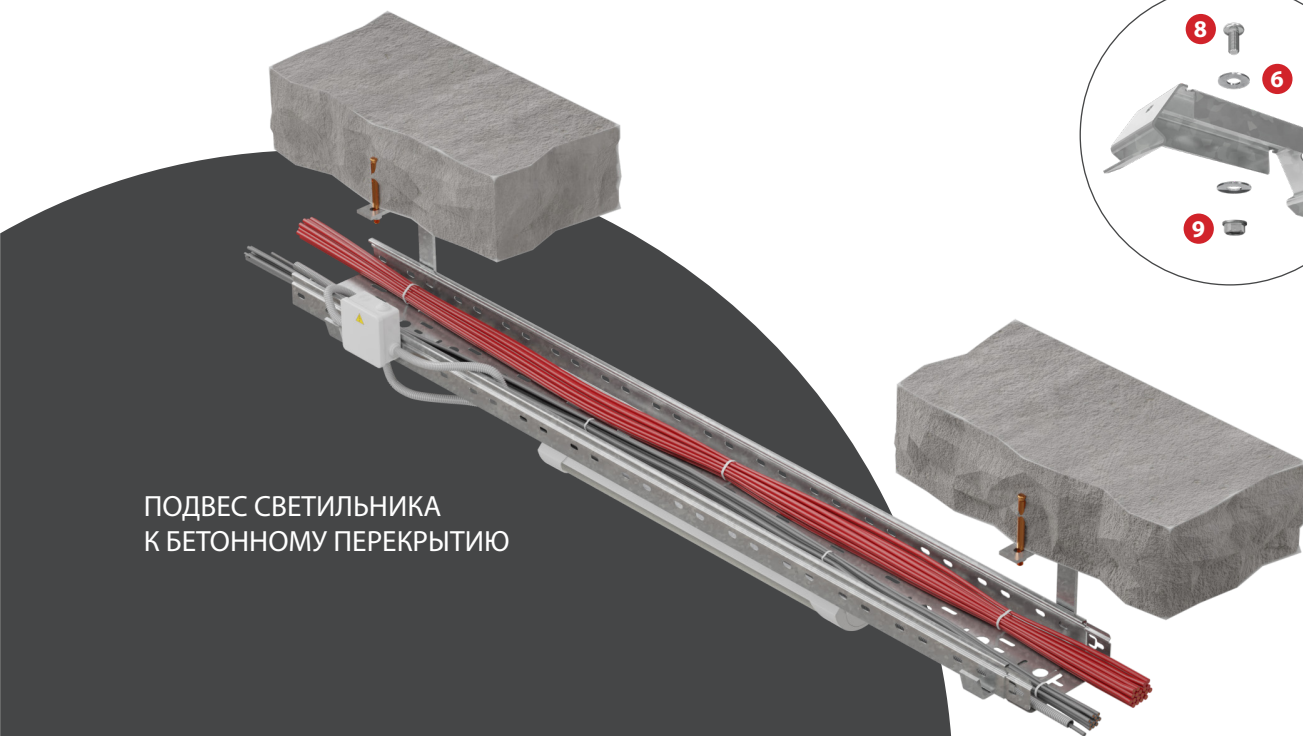
Если у Вас возникли вопросы и требуется помощь специалиста для просчета нагрузочных характеристик, а так же в предоставлении чертежей и 3D моделей, напишите нам: teh@km-profil.ru

№	Элемент	шт./п.м.
1	Светильник Varton Stix	1
2	Лоток листовой «ПЛЮС», LPplus (LNplus) Толщину металла лотка нужно брать из учета длины пролетов, количества кабеля, веса светильника.	n
3	Универсальный поддерживающий профиль 36x13x1,5, UPP Длина профиля - ширина лотка + 100мм.	2
4	Шпилька M8 DIN 975, SM8 Длина шпильки подбирается согласно проекта, если длина более двух метров, то используется соединительная гайка M8 DIN 6334. Для крепления V-образного подвеса к профнастилу нарезать шпильку нужной длины.	8
5	V-подвес для профнастила M8, VPSM8	4
6	Шайба плоская усиленная M8 DIN 9021, SH8	24
7	Гайка специальная с фланцем M8 DIN 6923, GS8	24
8	Шайба плоская усиленная M6 DIN 9021, SH6	4
9	Винт M6x10 мм специальный DIN 7985, V6-10	6
10	Гайка специальная с фланцем M6 DIN 6923, GS6	6

СИСТЕМА КМ®

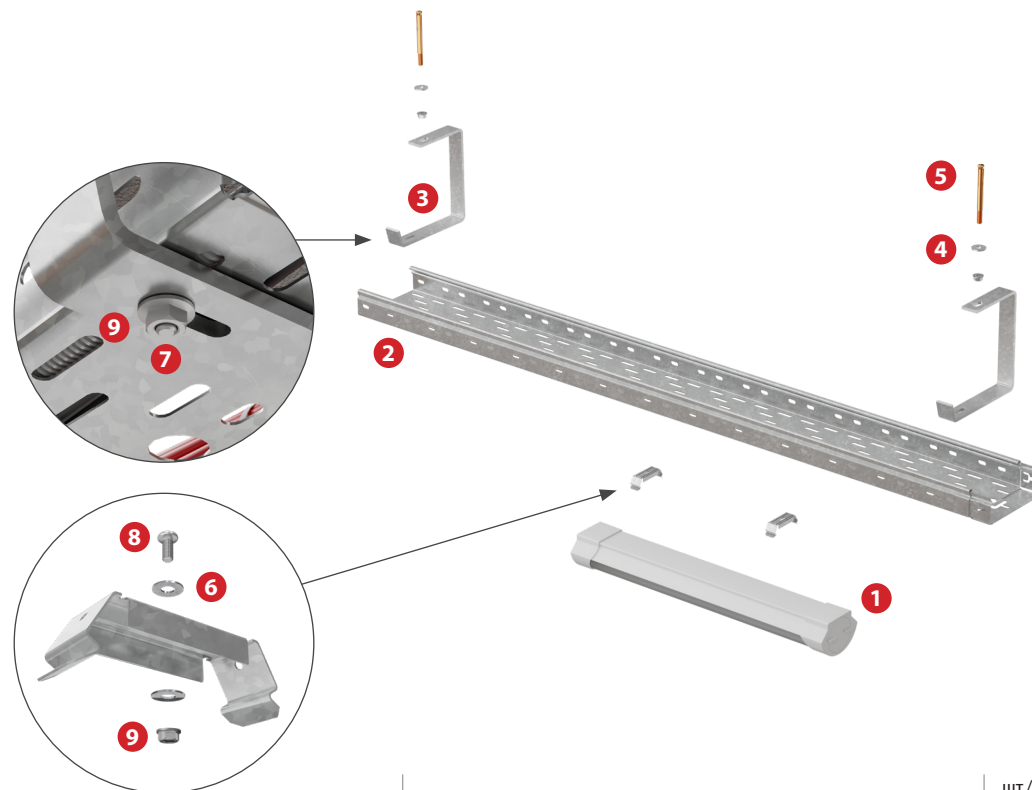
КРЕПЛЕНИЕ СВЕТИЛЬНИКА VARTON STIX К ЛИСТОВОМУ ЛОТКУ С ПОМОЩЬЮ ПОДВЕСА, ШПИЛЬКИ И АНКЕРА К ПЕРЕКРЫТИЮ.

Крепление светильника *Strong Varton* к листовому лотку с помощью подвеса, шпильки и анкера к перекрытию. В спецификации приведены материалы на один узел. Для крепления анкера к потолку необходимо просверлить и очистить отверстие диаметром 10 мм (крепление выполнить согласно пункта требований общих указаний). Выдержать необходимый момент затяжки резьбовых соединений согласно пункта общих указаний.



ПОДВЕС СВЕТИЛЬНИКА К БЕТОННОМУ ПЕРЕКРЫТИЮ

Если у Вас возникли вопросы и требуется помощь специалиста для просчета нагрузочных характеристик, а так же в предоставлении чертежей и 3D моделей, напишите нам: teh@km-profil.ru



№	Элемент	шт./п.м.
1	Светильник Varton Stix	1
2	*Поток листовой «ПЛЮС», LPplus (LNplus) Толщину металла лотка нужно брать из учета длины пролетов, количества кабеля, веса светильника.	n
3	С-образный подвес для лотка, SPV С-образный подвес необходимо подбирать под ширину лотка, согласно каталогу производителя.	2
4	Шайба плоская усиленная M8 DIN 9021, SH8	2
5	Анкерный болт с гайкой 10x75 мм (M8), ANBG10-75	2
6	Шайба плоская усиленная M6 DIN 9021, SH6	4
7	Винт M6x20 мм специальный DIN 7985, V6-20	2
8	Винт M6x10 мм специальный DIN 7985, V6-10	2
9	Гайка специальная с фланцем M6 DIN 6923, GS6	4

VARTON

IRON 3.0 VARTON СИСТЕМА КМ®



RU СДЕЛАНО
В РОССИИ

IRON 3.0.

УНИВЕРСАЛЬНЫЙ ЛИНЕЙНЫЙ СВЕТИЛЬНИК ДЛЯ НИЗКИХ ПОТОЛКОВ В АЛЮМИНИЕВОМ АНОДИРОВАННОМ КОРПУСЕ.

ОПИСАНИЕ: Изготовлен методом экструзии с высокой степенью IP защищенности и широким выбором модификаций. Рассеиватель из поликарбоната (PC) в матовом исполнении, прозрачный рассеиватель из ПММА (акрил).

НАЗНАЧЕНИЕ: Светильник предназначен для освещения промышленных помещений с повышенными требованиями к надежности, складов, крытых парковок.

МОНТАЖ: Накладной и подвесной монтаж. Подвесы устанавливаются в бороздку на светильнике, что позволяет отрегулировать положение уже смонтированного светильника.

ХАРАКТЕРИСТИКИ:

КЛАСС ЗАЩИТЫ ОТ ПОРАЖЕНИЯ ЭЛЕКТРИЧЕСКИМ ТОКОМ: I

УДАРОПРОЧНОСТЬ: IK10 (рассеиватель из поликарбоната) / IK01 (рассеиватель из ПММА)

СТЕПЕНЬ ЗАЩИТЫ: IP66/67

ДИАПАЗОН РАБОЧИХ ТЕМПЕРАТУР ОКРУЖАЮЩЕЙ СРЕДЫ: -40°C ... +45°C

ДИАПАЗОН ВХОДНОГО НАПРЯЖЕНИЯ (АС): 198 - 264 В (50 Гц)

ДИАПАЗОН ВХОДНОГО НАПРЯЖЕНИЯ (DC): 190 - 280 В

КОЭФФИЦИЕНТ МОЩНОСТИ: $\geq 0,95$

КОЭФФИЦИЕНТ ПУЛЬСАЦИИ: $< 5\%$

ИНДЕКС ЦВЕТОПЕРЕДАЧИ: > 80

ЦВЕТОВАЯ ТЕМПЕРАТУРА, К: 4000, 5000

ГАРАНТИЯ: 5 лет

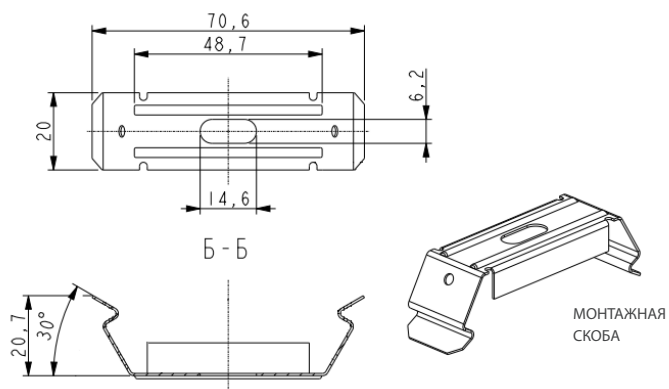


**VARTON: IRON 3.0
СИСТЕМА КМ® PLUS БЫСТРЫЙ МОНТАЖ**

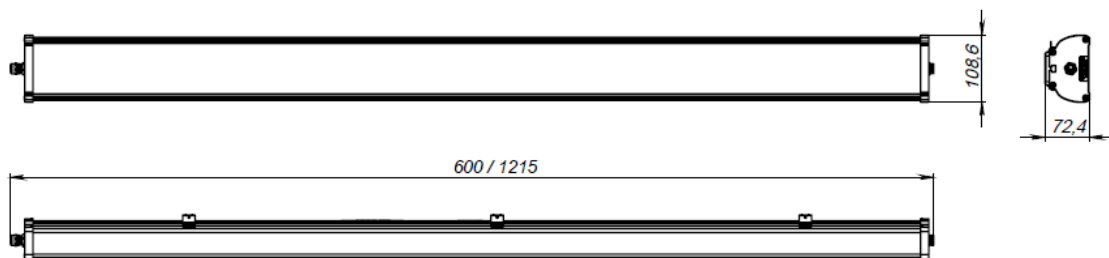
Данные таблиц не могут служить примером и представлены только в ознакомительных целях.

«Если у Вас возникли вопросы по продукции или требуется помощь специалиста для светотехнического расчета, Вы всегда можете написать нам на почту info@varton.ru»

IRON 3.0 VARTON



ГАБАРИТЫ
СВЕТИЛЬНИКА



«Если у Вас возникли вопросы по продукции или требуется помощь специалиста для светотехнического расчета, Вы всегда можете написать нам на почту info@varton.ru»

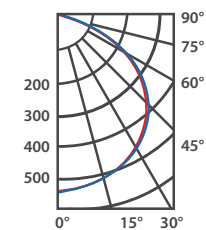
Базовые артикулы

Iron 3.0 0,6 м

Артикул	Мощность, Вт	кцт, к	Световой поток, лм	Рассеиватель
V1-IA-7HE71-03G02-6701640	16	4000	1800	Опал
V1-IA-7HE71-03G00-6701640	16	4000	2100	Прозрачный
V1-IA-7HE71-03G02-6702440	24	4000	2600	Опал
V1-IA-7HE71-03G00-6702440	24	4000	3100	Прозрачный

Iron 3.0 1,2 м

Артикул	Мощность, Вт	кцт, к	Световой поток, лм	Рассеиватель
V1-IA-7HE72-03G02-6703040	30	4000	3500	Опал
V1-IA-7HE72-03G00-6703040	30	4000	3500	Прозрачный
V1-IA-7HE72-03G02-6704540	45	4000	5100	Опал
V1-IA-7HE72-03G00-6704540	45	4000	6100	Прозрачный
V1-IA-7HE72-03G02-6705240	52	4000	5600	Опал
V1-IA-7HE72-03G00-6705240	52	4000	6700	Прозрачный

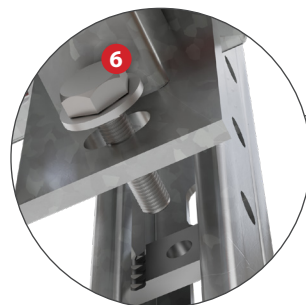
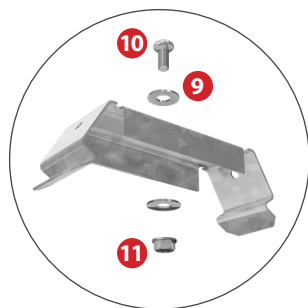
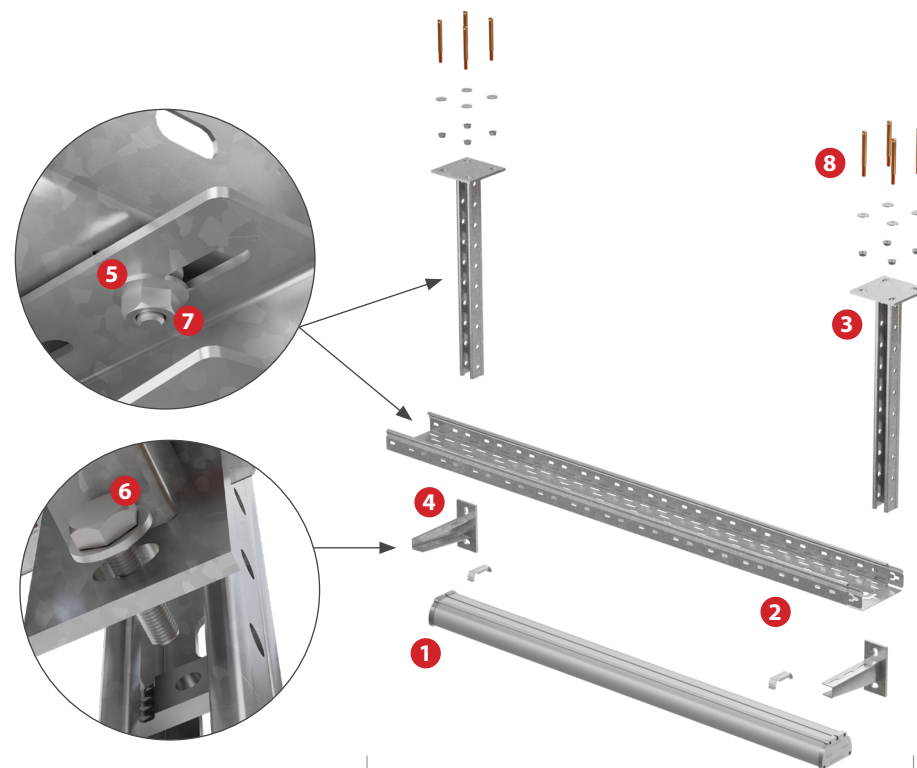


Кабеленесущие СИСТЕМА КМ® и промышленные линейные светильники VARTON

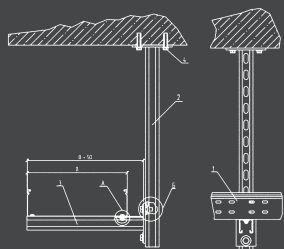
СИСТЕМА КМ®

КРЕПЛЕНИЕ СВЕТИЛЬНИКА VARTON IRON 3.0 К ЛИСТОВОМУ ЛОТКУ С ПОМОЩЬЮ ПОДВЕСА, ШПИЛЬКИ И АНКЕРА К ПЕРЕКРЫТИЮ.

В спецификации приведены материалы на один узел. Для крепления анкера к потолку необходимо просверлить и очистить отверстие диаметром 12 мм (крепление выполнить согласно пункта требований общих указаний). Выдержать необходимый момент затяжки резьбовых соединений согласно пункта общих указаний.



ПОДВЕС СВЕТИЛЬНИКА К БЕТОННОМУ ПЕРЕКРЫТИЮ



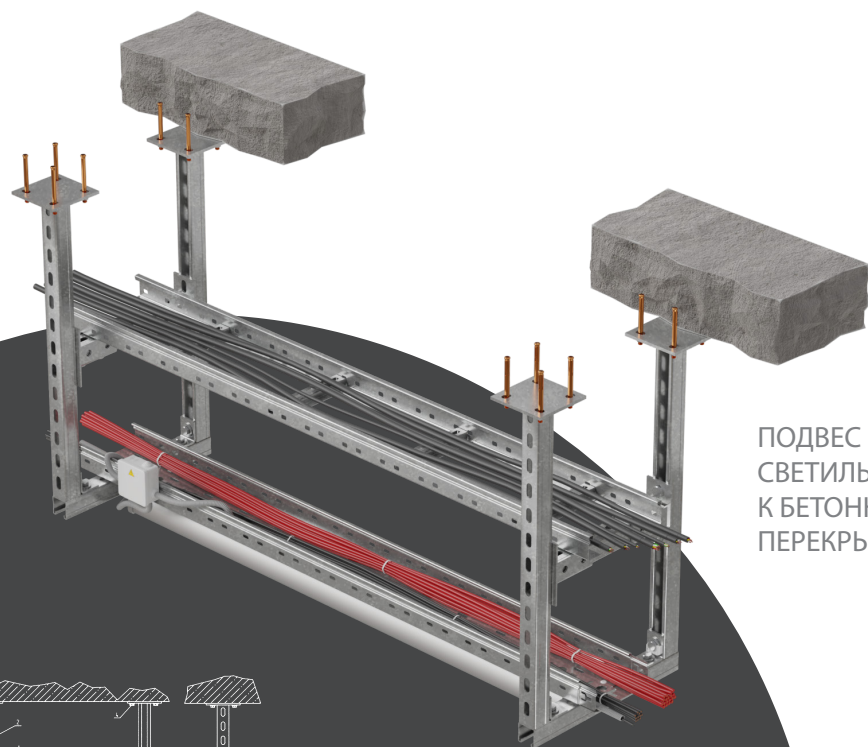
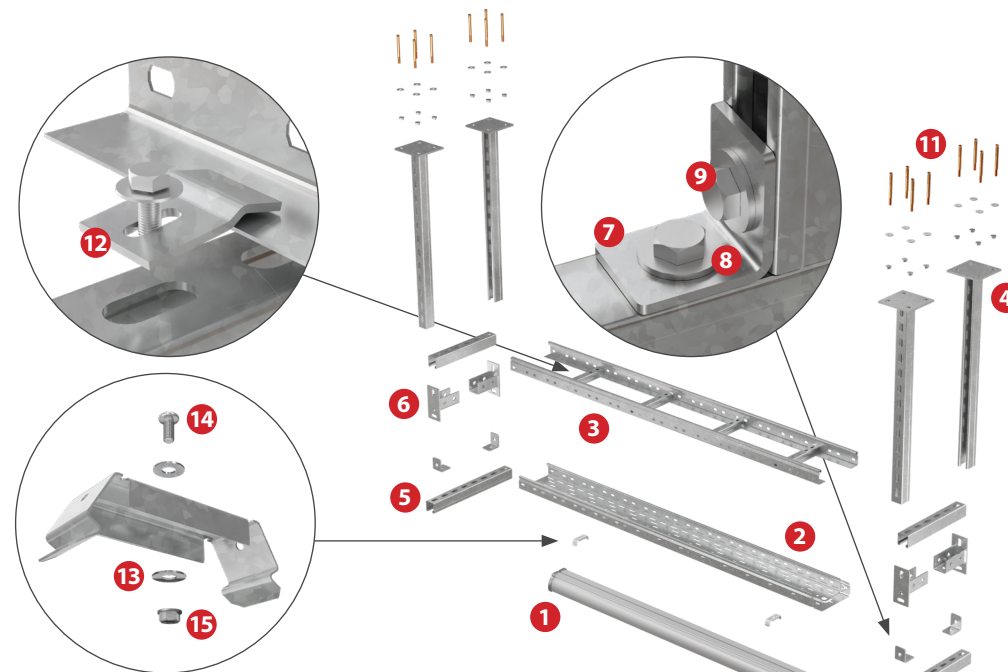
ПОДВЕС ЛОТКА С ПОМОЩЬЮ СТРАТ-СТОЙКИ PSTRH41 И СТРАТ-КОНСОЛИ KSSU41

№	Элемент	шт./п.м.
1	Светильник Varton Iron 3.0	1
2	Лоток листовой «ПЛЮС», LPplus (LNplus) Толщину металла лотка нужно брать из учета длины пролетов, количества кабеля, веса светильника.	n
3	Страт-стойка усиленная 41x41 s:2,5, PSTRH41 ЗР Длина стойки зависит от того, на какой высоте нужно разместить кабельную трассу.	2
4	Консоль сварная усиленная, KSU Длину консоли необходимо подбирать под ширину лотка, согласно каталогу производителя.	2
5	Шайба плоская усиленная M10 DIN 9021, SH10	12
6	Шестигранный болт M10x30 мм DIN 933, BT10-30	4
7	Гайка канальная M10, GK10	4
8	Анкерный болт с гайкой 12x75 мм (M10), ANBG12-75	8
9	Шайба плоская усиленная M6 DIN 9021, SH6	4
10	Винт M6x10 мм специальный DIN 7985, V6-10	6
11	Гайка специальная с фланцем M6 DIN 6923, GS6	6

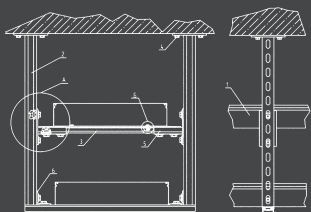
Если у Вас возникли вопросы и требуется помощь специалиста для просчета нагрузочных характеристик, а так же в предоставлении чертежей и 3D моделей, напишите нам: teh@km-profil.ru

IRON 3.0 VARTON

КРЕПЛЕНИЕ СВЕТИЛЬНИКА VARTON IRON 3.0 К ЛИСТОВОМУ ЛОТКУ С ПОМОЩЬЮ ПОДВЕСА, ШПИЛЬКИ И АНКЕРА К ПЕРЕКРЫТИЮ. В спецификации приведены материалы на один узел. Для крепления анкера к потолку необходимо просверлить и очистить отверстие диаметром 12 мм (крепление выполнить согласно пункту требований общих указаний). Выдержать необходимый момент затяжки резьбовых соединений согласно пункту общих указаний.



ПОДВЕС
СВЕТИЛЬНИКА
К БЕТОННОМУ
ПЕРЕКРЫТИЮ



ПОДВЕС НЕСКОЛЬКИХ ЛОТКОВ
С ПОМОЩЬЮ ПОТОЛОЧНОЙ СТОЙКИ
PSTRH41 И СТРАТ-ПРОФИЛЯ

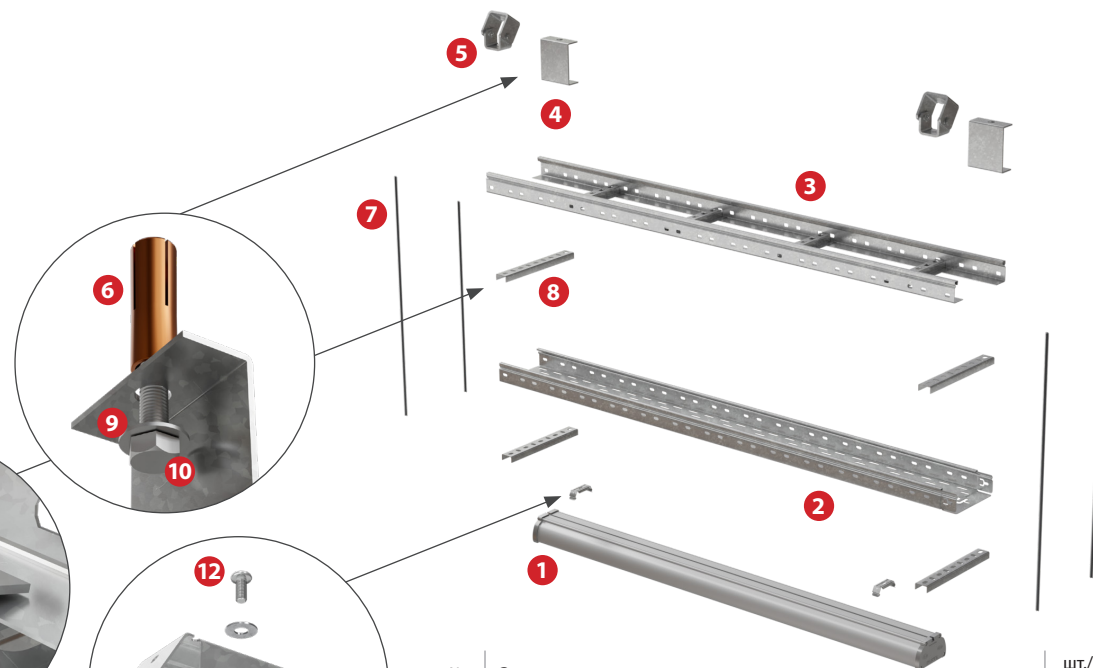
№	Элемент	шт./п.м.
1	Светильник Varton Iron 3.0	1
2	Лоток листовой «ПЛЮС», LPplus (LNplus) Толщину металла лотка нужно брать из учета длины пролетов, количества кабеля, веса светильника.	n
3	Лоток лестничный, LL Толщину металла лотка нужно брать из учета длины пролетов, количества кабеля, веса светильника.	n
4	Страт-стойка усиленная 41x41 s:2,5, PSTRH41 Длина стойки зависит от того, на какой высоте нужно разместить кабельную трассу.	4
5	Страт-профиль 41x41 s:2,5, STPU41-41 Страт-профиль для верхнего лотка - ширина лотка + 200 мм, для нижнего - ширина лотка + 300 мм.	4
6	Опора соединительная горизонтальная для страт-профиля 41x41 мм, OSG41	4
7	Уголок 50x50 мм, U50-50	4
8	Шайба плоская усиленная M10 DIN 9021, SH10	40
9	Шестигранный болт M10x30 мм DIN 933, BT10-30	24
10	Гайка канальная M10, GK10	24
11	Анкерный болт с гайкой 12x75 мм (M10), ANBG12-75	16
12	Прижим лестничного лотка, LPR	4
13	Шайба плоская усиленная M6 DIN 9021, SH6	8
14	Винт M6x10 мм специальный DIN 7985, V6-10	6
15	Гайка специальная с фланцем M6 DIN 6923, GS6	6

Если у Вас возникли вопросы и требуется помощь специалиста для просчета нагрузочных характеристик, а так же в предоставлении чертежей и 3D моделей, напишите нам: teh@km-profil.ru

СИСТЕМА КМ®

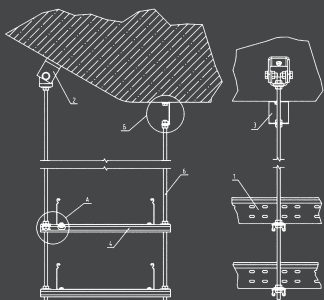
КРЕПЛЕНИЕ СВЕТИЛЬНИКА VARTON IRON 3.0 НА НАКЛОННУЮ

ПОВЕРХНОСТЬ. В спецификации приведены материалы на один узел. Для крепления анкера к потолку необходимо просверлить и очистить отверстие диаметром 10 мм (крепление выполнить согласно пункта требований общих указаний). Выдержать необходимый момент затяжки резьбовых соединений согласно пункта общих указаний.



№	Элемент	шт./п.м.
1	Светильник Varton Iron 3.0	1
2	Лоток листовой «ПЛИУС», LPplus (LNplus) Толщину металла лотка нужно брать из учета длины пролетов, количества кабеля, веса светильника.	n
3	Лоток лестничный, LL Толщину металла лотка нужно брать из учета длины пролетов, количества кабеля, веса светильника.	n
4	Потолочный подвес для шпильки, PS	2
5	Шарнирный подвес для шпильки м8 (5 мм), SHS8	2
6	Гайка специальная с фланцем M8 DIN 6923, GS8	24
7	Шпилька M8 DIN 975, SM8 Длина шпильки подбирается согласно проекта, если длина более двух метров, то используется соединительная гайка M8 DIN 6334.	4
8	Универсальный поддерживающий профиль 36x13x1,5, UPP Длина профиля - ширина лотка + 100 мм.	4
9	Шайба плоская усиленная M8 DIN 9021, SH8	28
10	Анкерный болт с гайкой 10x75 мм (M8), ANBG10-75	4
11	Шайба плоская усиленная M6 DIN 9021, SH6	8
12	Винт M6x10 мм специальный DIN 7985, V6-10	6
13	Гайка специальная с фланцем M6 DIN 6923, GS6	6
14	Прижим лестничного лотка, LPR	4

ПОДВЕС НЕСКОЛЬКИХ ЛОТКОВ НА ШПИЛЬКЕ С ПОМОЩЬЮ ШАРНИРНОГО ПОДВЕСА SHS, ПОТОЛОЧНОЙ СКОБЫ PS И ПРОФИЛЯ STRU41x21



Если у Вас возникли вопросы и требуется помощь специалиста для просчета нагрузочных характеристик, а так же в предоставлении чертежей и 3D моделей, напишите нам: teh@km-profil.ru

ПОДВЕС СВЕТИЛЬНИКА К БЕТОННОМУ ПЕРЕКРЫТИЮ

VARTON

STRONG 2.0 VARTON СИСТЕМА КМ®



RU СДЕЛАНО
В РОССИИ

STRONG 2.0.

УНИВЕРСАЛЬНЫЙ УДАРОПРОЧНЫЙ ПРОМЫШЛЕННЫЙ СВЕТИЛЬНИК.

ОПИСАНИЕ: Корпус изготовлен из самозатухающего ABS-пластика, Рассеиватель из поликарбоната не поддерживающего горение в прозрачном и матовом исполнении.

НАЗНАЧЕНИЕ: Светильник предназначен для освещения промышленных предприятий, цехов, сборочных линий, складов, крытых парковок, административных помещений.

МОНТАЖ: Накладной и подвесной монтаж. Подвесы устанавливаются в бороздку на светильнике, что позволяет отрегулировать положение уже смонтированного светильника.

ХАРАКТЕРИСТИКИ:

КЛАСС ЗАЩИТЫ ОТ ПОРАЖЕНИЯ ЭЛЕКТРИЧЕСКИМ ТОКОМ: I

УДАРОПРОЧНОСТЬ: IK10

СТЕПЕНЬ ЗАЩИТЫ: IP65

ДИАПАЗОН РАБОЧИХ ТЕМПЕРАТУР ОКРУЖАЮЩЕЙ СРЕДЫ: -40°C ... +45°C

ДИАПАЗОН ВХОДНОГО НАПРЯЖЕНИЯ (АС): 176 - 264 В (50 Гц)

ДИАПАЗОН ВХОДНОГО НАПРЯЖЕНИЯ (ДС): 176 - 264 В

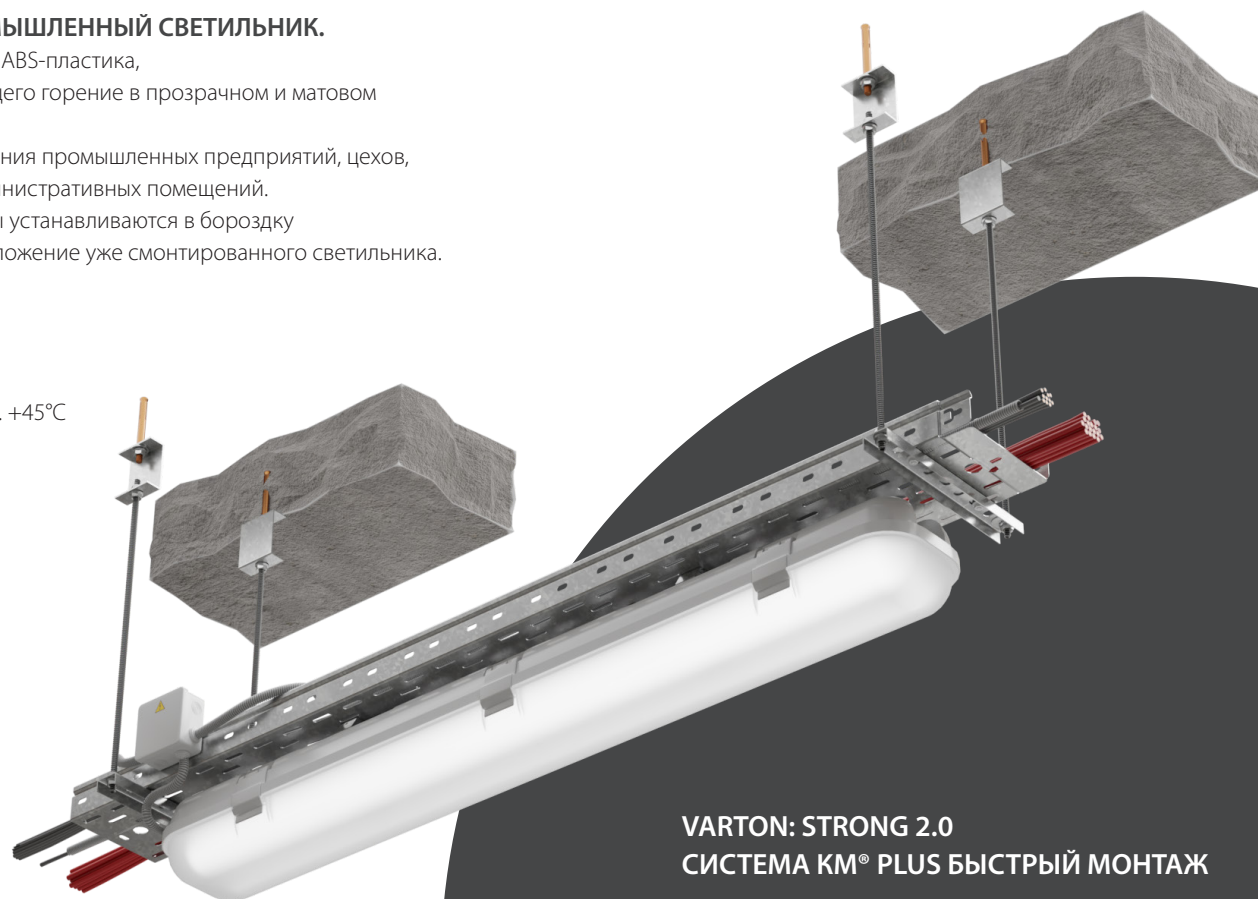
КОЭФФИЦИЕНТ МОЩНОСТИ: $\geq 0,95$

КОЭФФИЦИЕНТ ПУЛЬСАЦИИ: $< 5\%$

ИНДЕКС ЦВЕТОПЕРЕДАЧИ: > 80

ЦВЕТОВАЯ ТЕМПЕРАТУРА, К: 3000, 4000, 5000

ГАРАНТИЯ: 5 лет

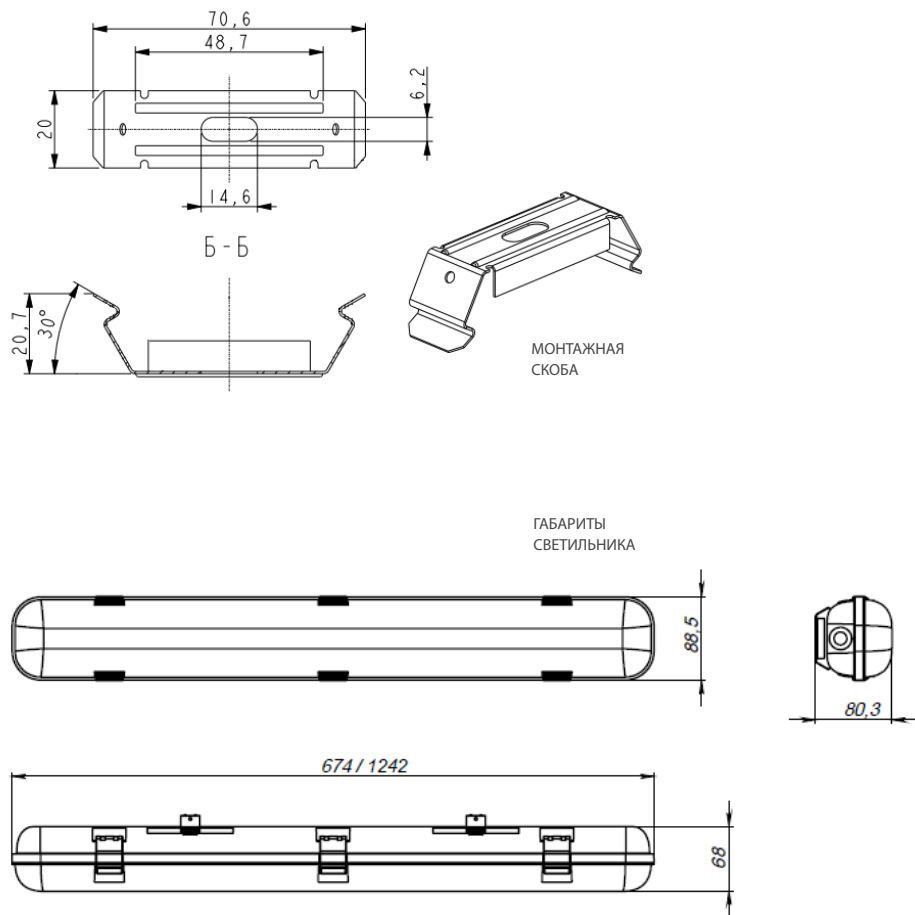


VARTON: STRONG 2.0
СИСТЕМА КМ® PLUS БЫСТРЫЙ МОНТАЖ

Данные таблиц не могут служить примером и представлены только в ознакомительных целях.

«Если у Вас возникли вопросы по продукции или требуется помощь специалиста для светотехнического расчета, Вы всегда можете написать нам на почту info@varton.ru»

STRONG 2.0 VARTON



«Если у Вас возникли вопросы по продукции или требуется помощь специалиста для светотехнического расчета, Вы всегда можете написать нам на почту info@varton.ru»

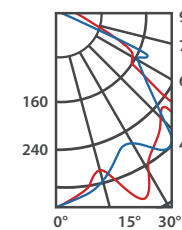
Базовые артикулы

Strong 2.0 0,6 м

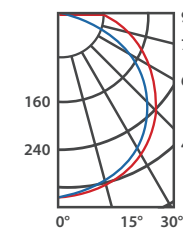
Артикул	Мощность, Вт	кцт, к	Световой поток, лм	Рассеиватель
V1-I2-70215-03G02-6501640	16	4000	2100	Опал
V1-I2-70215-03G00-6501640	16	4000	3100	Прозрачный
V1-I2-70215-03G02-6502440	24	4000	3100	Опал
V1-I2-70215-03G00-6502440	24	4000	3400	Прозрачный

Strong 2.0 1,2 м

Артикул	Мощность, Вт	кцт, к	Световой поток, лм	Рассеиватель
V1-I2-70210-03G02-6501640	16	4000	2100	Опал
V1-I2-70210-03G00-6501640	16	4000	2250	Прозрачный
V1-I2-70210-03G02-6503040	30	4000	3900	Опал
V1-I2-70210-03G00-6503040	30	4000	4200	Прозрачный
V1-I2-70210-03G02-6504540	45	4000	5850	Опал
V1-I2-70210-03G00-6504540	45	4000	6300	Прозрачный
V1-I2-70210-03G02-6505240	52	4000	6500	Опал
V1-I2-70210-03G00-6505240	52	4000	7100	Прозрачный



ПРОЗРАЧНЫЙ
РАССЕИВАТЕЛЬ

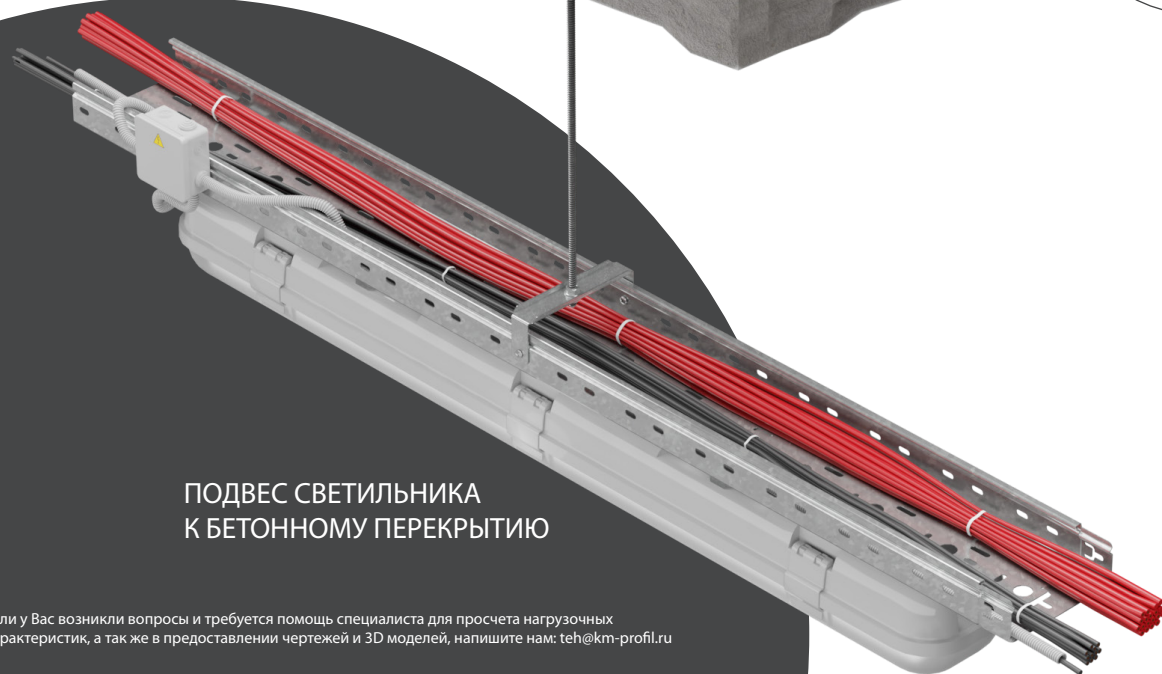
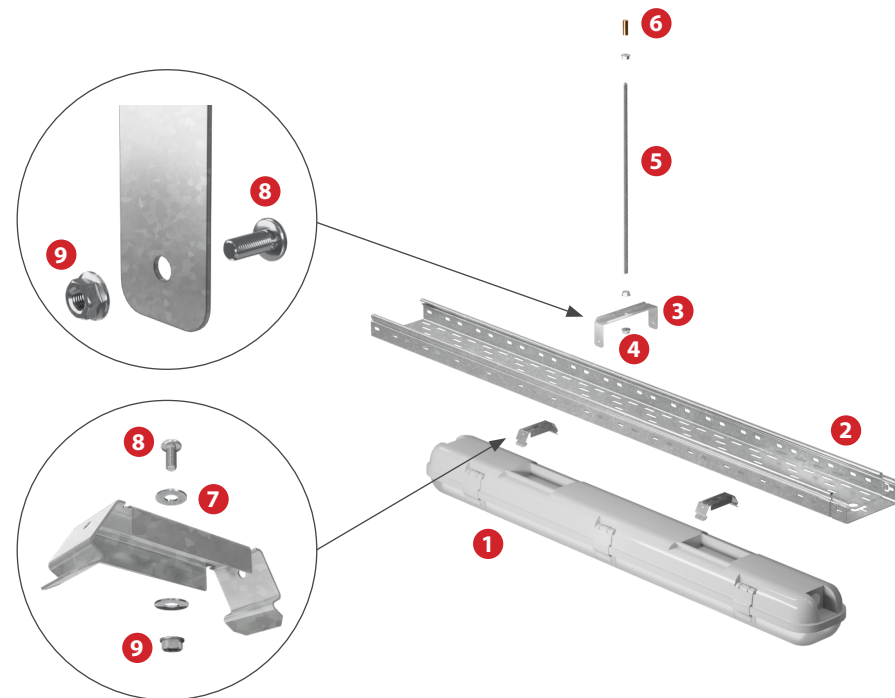


МАТОВЫЙ
РАССЕИВАТЕЛЬ

СИСТЕМА КМ®

КРЕПЛЕНИЕ СВЕТИЛЬНИКА VARTON STRONG 2.0 К ЛИСТОВОМУ ЛОТКУ С ПОМОЩЬЮ ПОДВЕСА, ШПИЛЬКИ И АНКЕРА К ПЕРЕКРЫТИЮ.

В спецификации приведены материалы на один узел. Для крепления анкера к потолку необходимо просверлить и очистить отверстие диаметром 10 мм (крепление выполнить согласно пункта требований общих указаний). Выдержать необходимый момент затяжки резьбовых соединений согласно пункта общих указаний.



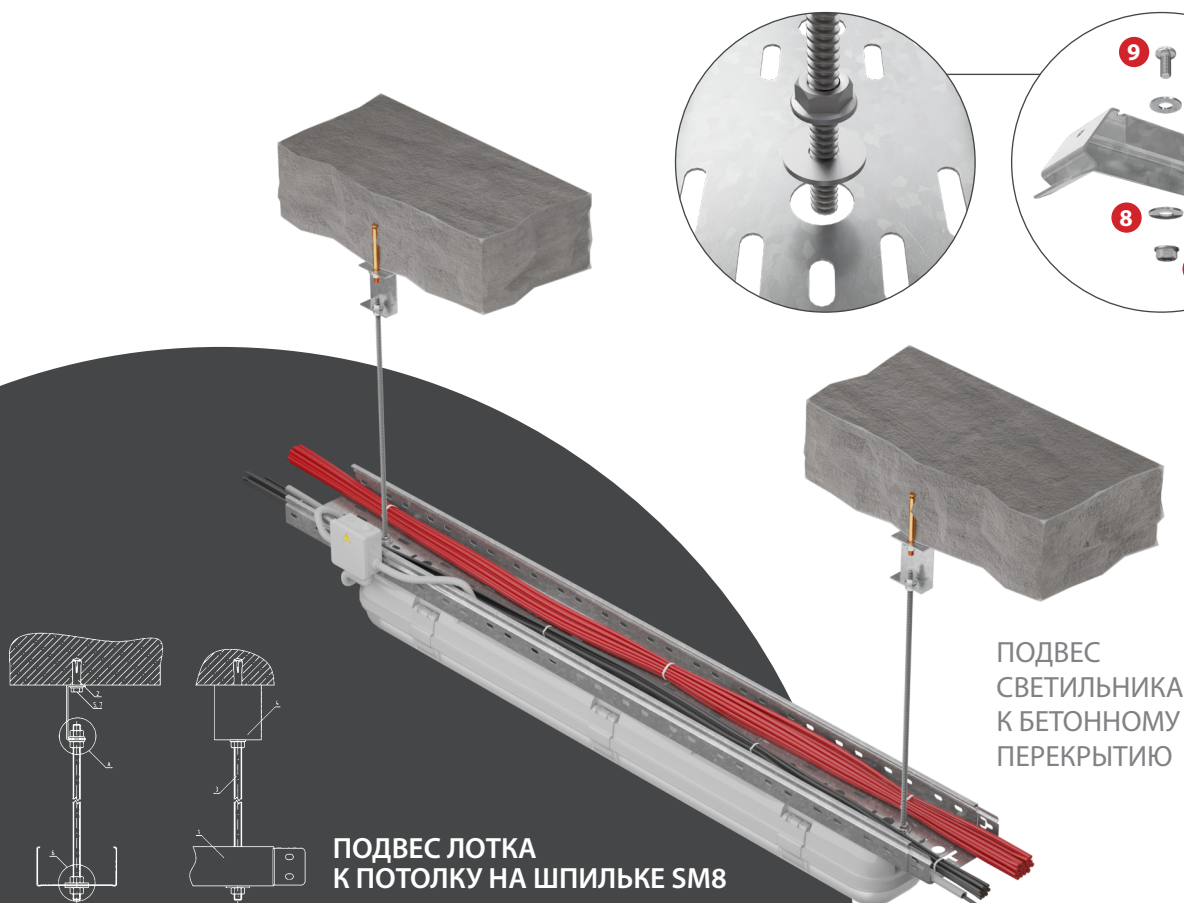
ПОДВЕС СВЕТИЛЬНИКА К БЕТОННОМУ ПЕРЕКРЫТИЮ

№	Элемент	шт./п.м.
1	Светильник Varton Strong 2.0	1
2	Лоток листовой «ПЛЮС», LPplus (LNplus) Толщину металла лотка нужно брать из учета длины пролетов, количества кабеля, веса светильника.	n
3	Скоба для подвеса на шпильке, SPS Скобу для подвеса необходимо подбирать под ширину лотка, согласно каталогу производителя.	1
4	Гайка специальная с фланцем M8 DIN 6923, GS8	3
5	Шпилька M8 DIN 975, SM8 Длина шпильки подбирается согласно проекта, если длина более двух метров, то используется соединительная гайка M8 DIN 6334.	1
6	Анкер стальной забивной M8, AN8	1
7	Шайба плоская усиленная M6 DIN 9021, SH6	4
8	Винт M6x10 мм специальный DIN 7985, V6-10	4
9	Гайка специальная с фланцем M6 DIN 6923, GS6	4

Если у Вас возникли вопросы и требуется помощь специалиста для просчета нагрузочных характеристик, а так же в предоставлении чертежей и 3D моделей, напишите нам: teh@km-profil.ru

STRONG 2.0 VARTON

КРЕПЛЕНИЕ СВЕТИЛЬНИКА VARTON STRONG 2.0 К ЛИСТОВОМУ ЛОТКУ PLUS СИСТЕМА КМ® С ПОМОЩЬЮ ПОДВЕСА, ШПИЛЬКИ И АНКЕРА К ПЕРЕКРЫТИЮ. В спецификации приведены материалы на один узел. Для крепления анкера к потолку необходимо просверлить и очистить отверстие диаметром 10 мм (крепление выполнить согласно пункта требований общих указаний). Выдержать необходимый момент затяжки резьбовых соединений согласно пункта общих указаний.



ПОДВЕС
СВЕТИЛЬНИКА
К БЕТОННОМУ
ПЕРЕКРЫТИЮ

ПОДВЕС ЛОТКА
К ПОТОЛКУ НА ШПИЛЬКЕ SM8

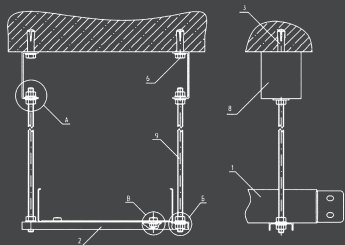
№	Элемент	шт./п.м.
1	Светильник Varton Strong 2.0	1
2	Лоток листовой «ПЛЮС», LPplus (LNplus) Толщину, ширину и высоту металла лотка нужно брать из учета длины пролетов, количества кабеля, веса светильника.	n
3	Потолочный подвес для шпильки, PS	2
4	Гайка специальная с фланцем M8 DIN 6923, GS8	8
5	Шпилька M8 DIN 975, SM8 Длина шпильки подбирается согласно проекта, если длина более двух метров, то используется соединительная гайка M8 DIN 6334.	2
6	Шайба плоская усиленная M8 DIN 9021, SH8	6
7	Анкерный болт с гайкой 10x75 мм (M8), ANBG10-75	2
8	Шайба плоская усиленная M6 DIN 9021, SH6	4
9	Винт M6x10 мм специальный DIN 7985, V6-10	2
10	Гайка специальная с фланцем M6 DIN 6923, GS6	2

Если у Вас возникли вопросы и требуется помощь специалиста для просчета нагрузочных характеристик, а так же в предоставлении чертежей и 3D моделей, напишите нам: teh@km-profil.ru

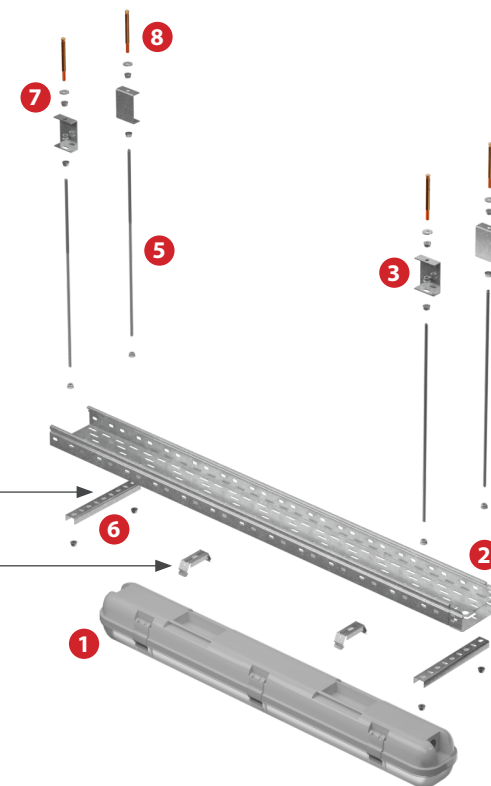
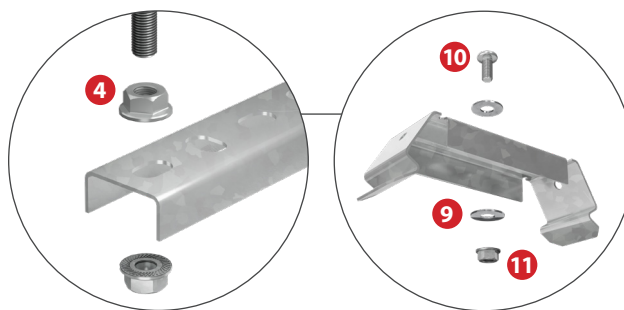
СИСТЕМА КМ®

КРЕПЛЕНИЕ СВЕТИЛЬНИКА VARTON STRONG 2.0 К ЛИСТОВОМУ ЛОТКУ С ПОМОЩЬЮ ПОДВЕСА, ШПИЛЬКИ И АНКЕРА К ПЕРЕКРЫТИЮ. В спецификации приведены материалы на один узел. Для крепления анкера к потолку необходимо просверлить и очистить отверстие диаметром 10 мм (крепление выполнить согласно пункта требований общих указаний). Выдержать необходимый момент затяжки резьбовых соединений согласно пункта общих указаний.

КРЕПЛЕНИЕ ЛИСТОВОГО ЛОТКА К ПОТОЛКУ ПРИ ПОМОЩИ УНИВЕРСАЛЬНОГО ПОДДЕРЖИВАЮЩЕГО ПРОФИЛЯ UPP И ШПИЛЬКИ SM8



Если у Вас возникли вопросы и требуется помощь специалиста для просчета нагрузочных характеристик, а так же в предоставлении чертежей и 3D моделей, напишите нам: teh@km-profil.ru



№	Элемент	шт./п.м.
1	Светильник Varton Strong 2.0	1
2	Лоток листовой «ПЛЮС», LPplus (LNplus) Толщину металла лотка нужно брать из учета длины пролетов, количества кабеля, веса светильника.	n
3	Потолочный подвес для шпильки, PS	4
4	Гайка специальная с фланцем M8 DIN 6923, GS8	12
5	Шпилька M8 DIN 975, SM8 Длина шпильки подбирается согласно проекта, если длина более двух метров, то используется соединительная гайка M8 DIN 6334.	4
6	Универсальный поддерживающий профиль 36x13x1,5, UPP Длина профиля - ширина лотка + 100 мм.	2
7	Шайба плоская усиленная M8 DIN 9021, SH8	4
8	Анкерный болт с гайкой 10x75 мм (M8), ANBG10-75	4
9	Шайба плоская усиленная M6 DIN 9021, SH6	4
10	Винт M6x10 мм специальный DIN 7985, V6-10	2
11	Гайка специальная с фланцем M6 DIN 6923, GS6	2

ПОДВЕС СВЕТИЛЬНИКА К БЕТОННОМУ ПЕРЕКРЫТИЮ

VARTON

OLYMP 2.0 VARTON СИСТЕМА КМ®



RU СДЕЛАНО
В РОССИИ

OLYMP 2.0.

ПРОМЫШЛЕННЫЙ МОДУЛЬНЫЙ СВЕТИЛЬНИК НА ПОВОРОТНОЙ СКОБЕ.

ОПИСАНИЕ: Представлен широким спектром мощностей (от 50 до 300 Вт) и различными типами оптики (6 типов КСС).

Корпус изготовлен из экструзионного алюминия, элементы крепления из стали.

Вторичная оптика из акрила (ПММА).

НАЗНАЧЕНИЕ: Светильник предназначен для освещения промышленных помещений со средними и высокими потолками, складов, в том числе и со стеллажным хранением.

МОНТАЖ: Накладной монтаж при помощи поворотной скобы, с возможностью регулировки угла наклона в диапазоне от 0 до 180 градусов с шагом 7,5 градусов.

ХАРАКТЕРИСТИКИ:

КЛАСС ЗАЩИТЫ ОТ ПОРАЖЕНИЯ ЭЛЕКТРИЧЕСКИМ ТОКОМ: I

УДАРОПРОЧНОСТЬ: IK01

СТЕПЕНЬ ЗАЩИТЫ: IP65

ДИАПАЗОН РАБОЧИХ ТЕМПЕРАТУР ОКРУЖАЮЩЕЙ СРЕДЫ: -40°C ... +45°C

ДИАПАЗОН ВХОДНОГО НАПРЯЖЕНИЯ (АС): 100 - 305 В (50 Гц)

ДИАПАЗОН ВХОДНОГО НАПРЯЖЕНИЯ (ДС): 145 - 430 В

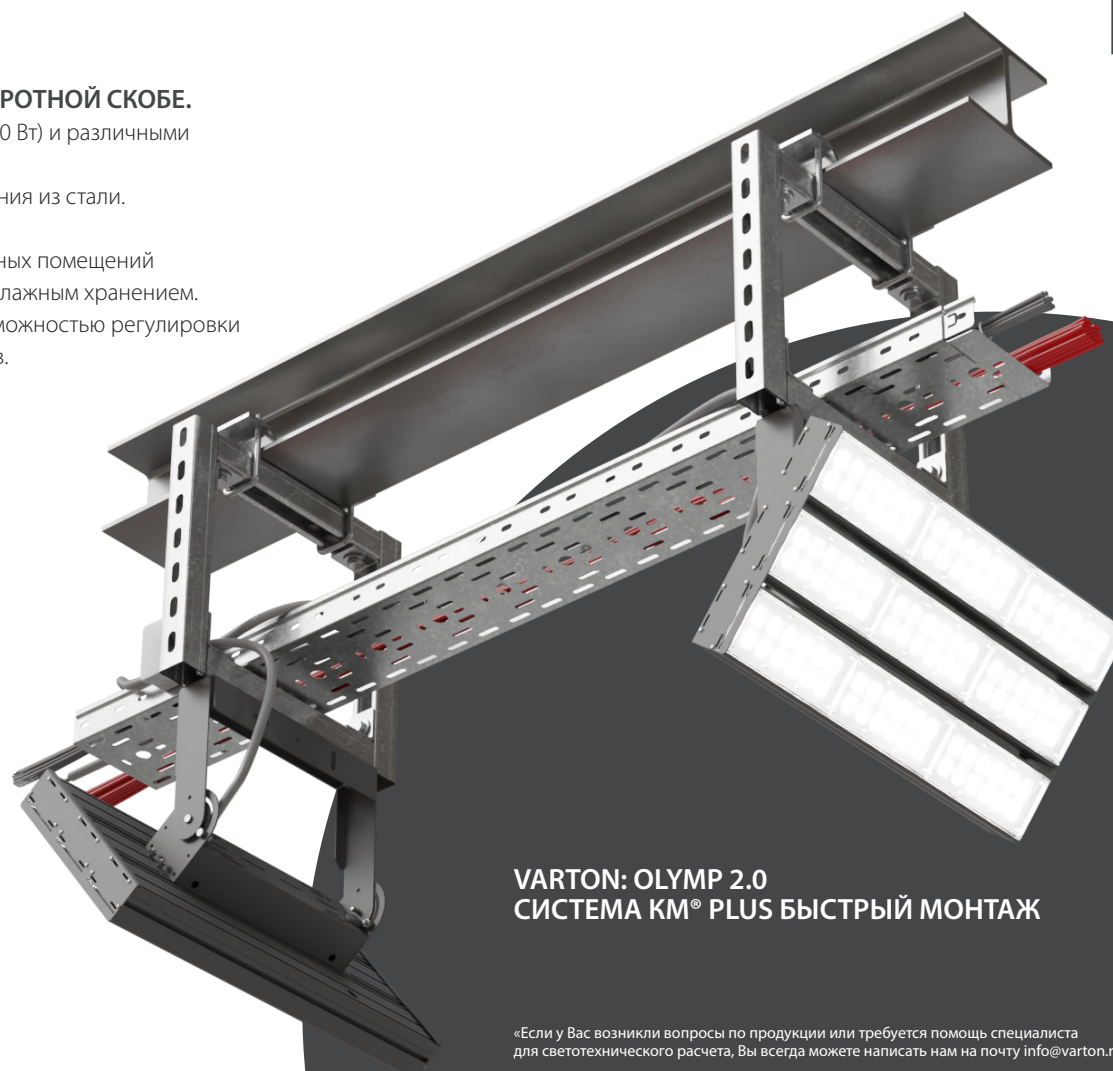
КОЭФФИЦИЕНТ МОЩНОСТИ: $\geq 0,95$

КОЭФФИЦИЕНТ ПУЛЬСАЦИИ: $< 5\%$

ИНДЕКС ЦВЕТОПЕРЕДАЧИ: > 70

ЦВЕТОВАЯ ТЕМПЕРАТУРА, К: 4000, 5000

ГАРАНТИЯ: 5 лет



**VARTON: OLYMP 2.0
СИСТЕМА КМ® PLUS БЫСТРЫЙ МОНТАЖ**

«Если у Вас возникли вопросы по продукции или требуется помощь специалиста для светотехнического расчета, Вы всегда можете написать нам на почту info@variton.ru»

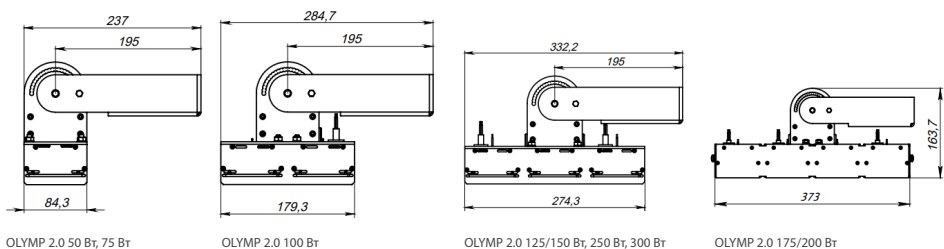
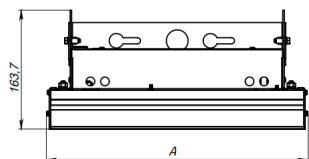
Данные таблиц не могут служить примером и представлены только в ознакомительных целях.

OLYMP 2.0 VARTON

ТАБЛИЦА РАЗМЕРОВ

Исполнение	А, мм
Olymp 2.0 50 Вт	359
Olymp 2.0 75 Вт	534
Olymp 2.0 100 Вт	359
Olymp 2.0 125/150 Вт	359
Olymp 2.0 175/200 Вт	359
Olymp 2.0 250 Вт	534
Olymp 2.0 300 Вт	709

ГАБАРИТЫ
СВЕТИЛЬНИКА



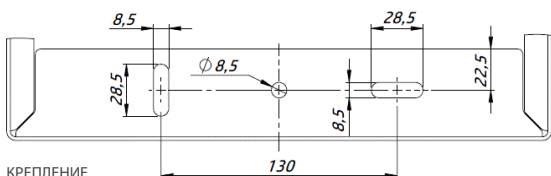
OLYMP 2.0 50 Вт, 75 Вт

OLYMP 2.0 100 Вт

OLYMP 2.0 125/150 Вт, 250 Вт, 300 Вт

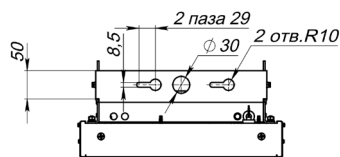
OLYMP 2.0 175/200 Вт

МОНТАЖНАЯ
ЛИРА

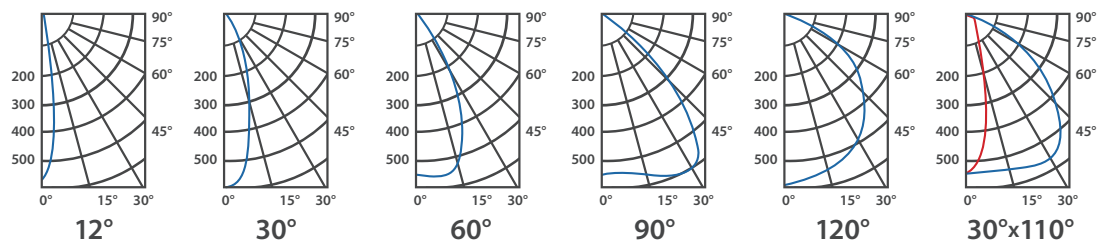


КРЕПЛЕНИЕ
НА СТЕНУ

КРЕПЛЕНИЕ
НА ПОТОЛОК



«Если у Вас возникли вопросы по продукции или требуется помощь специалиста для светотехнического расчета, Вы всегда можете написать нам на почту info@varton.ru»



Базовые артикулы

Olymp 2,0 50 Вт

Артикул	Мощность, Вт	кцт, к	Световой поток, лм	Рассеиватель
V1-10-70600-04L06-6505040	50	4000	6750	60°
V1-10-70600-04L08-6505040	50	4000	6750	овал 30°x110°

Olymp 2,0 75 Вт

Артикул	Мощность, Вт	кцт, к	Световой поток, лм	Рассеиватель
V1-10-70601-04L07-6507540	75	4000	10125	60°
V1-10-70601-04L08-6507540	75	4000	10125	овал 30°x110°

Olymp 2,0 100 Вт

Артикул	Мощность, Вт	кцт, к	Световой поток, лм	КСС
V1-10-70602-04L06-6510040	100	4000	13500	60°
V1-10-70602-04L08-6510040	100	4000	13500	овал 30°x110°

Olymp 2,0 125/150 Вт

Артикул	Мощность, Вт	кцт, к	Световой поток, лм	Рассеиватель
V1-10-70603-04L07-6512540	125	4000	17000	60°
V1-10-70603-04L06-6515040	150	4000	20250	овал 30°x110°

Olymp 2,0 175/200 Вт

Артикул	Мощность, Вт	кцт, к	Световой поток, лм	Рассеиватель
V1-10-70604-04L07-6517540	175	4000	24000	60°
V1-10-70604-04L08-6520040	200	4000	27000	овал 30°x110°

Olymp 2,0 250 Вт

Артикул	Мощность, Вт	кцт, к	Световой поток, лм	Рассеиватель
V1-10-70608-04L07-6525040	250	4000	33750	60°
V1-10-70608-04L08-6525040	250	4000	33750	овал 30°x110°

Olymp 2,0 250 Вт

Артикул	Мощность, Вт	кцт, к	Световой поток, лм	Рассеиватель
V1-10-70605-04L07-6530040	300	4000	40500	60°
V1-10-70605-04L08-6530040	300	4000	40500	овал 30°x110°

СИСТЕМА КМ®

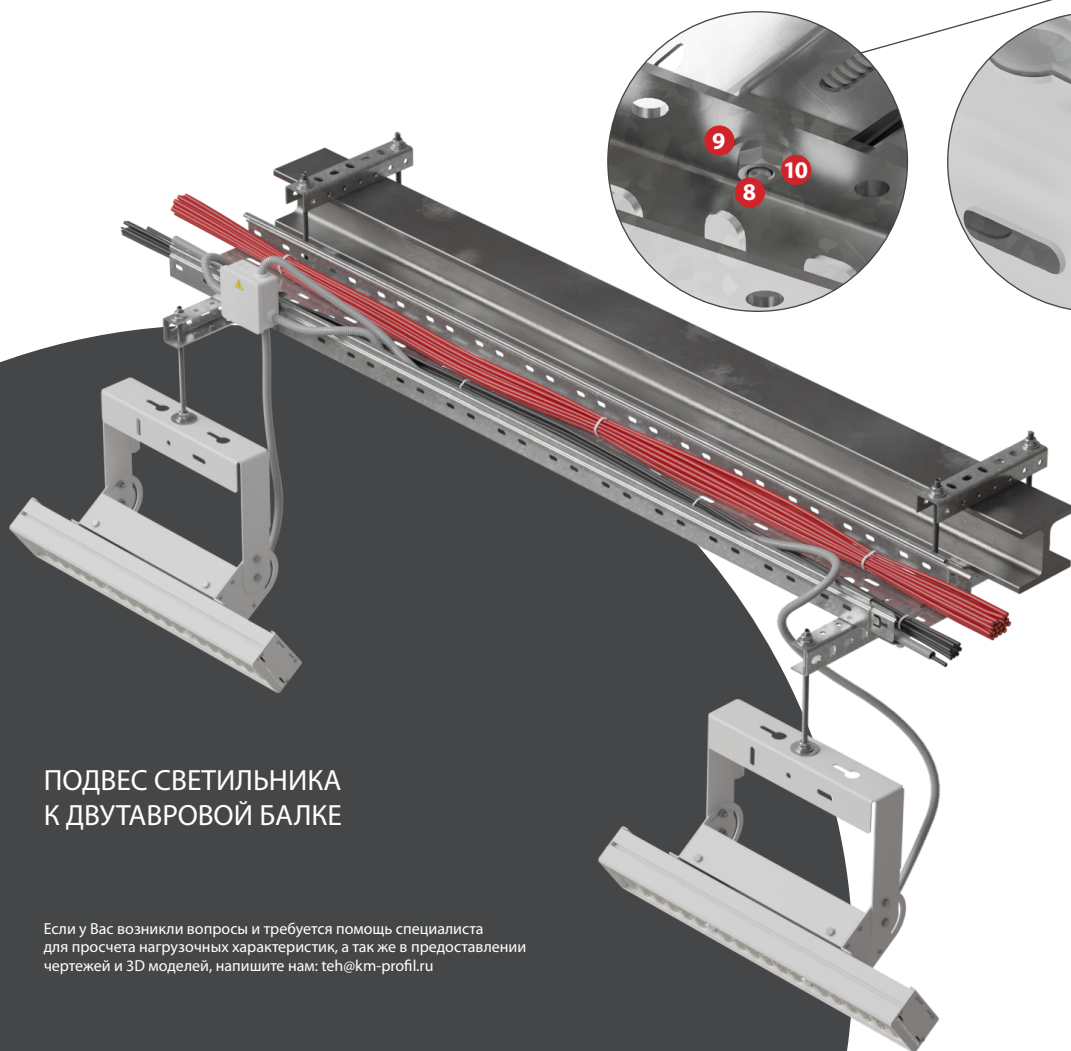
КРЕПЛЕНИЕ СВЕТИЛЬНИКА VARTON OLYMP 2.0 К ПРОФИЛЮ.

В спецификации приведены материалы на один узел.

Для крепления лотка к профилю использовать винт и гайку. Гайки крепить с внешней стороны.

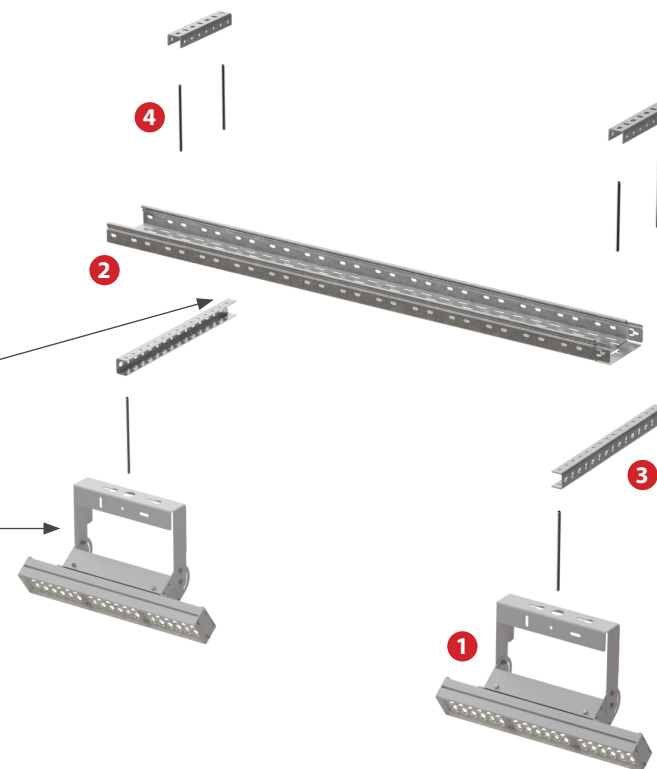
Если необходимо, то просверлить дополнительные отверстия на борту лотка диаметром 7 мм.

Выдержать необходимый момент затяжки резьбовых соединений согласно пункта общих указаний.



ПОДВЕС СВЕТИЛЬНИКА К ДВУТАВРОВОЙ БАЛКЕ

Если у Вас возникли вопросы и требуется помощь специалиста для расчета нагрузочных характеристик, а так же в предоставлении чертежей и 3D моделей, напишите нам: teh@km-profil.ru



№	Элемент	шт./п.м.
1	Светильник Varton Olymp 2.0	2
2	Лоток листовой «ПЛЮС», LPplus (LNplus) Толщину металла лотка нужно брать из учета длины пролетов, количества кабеля, веса светильника.	n
3	Универсальный профиль усиленный 38x29x2,5, UPS Длина профилей - над балкой - ширина балки + 100 мм, под балкой - ширина лотка + ширина балки + 150 мм.	4
4	Шпилька M8 DIN 975, SM8 Длина шпильки подбирается согласно проекта, если длина более двух метров, то используется соединительная гайка M8 DIN 6334.	6
5	Шайба плоская усиленная M8 DIN 9021, SH8	24
6	Гайка специальная с фланцем M8 DIN 6923, GS8	24
7	Шестигранный болт M8x20 мм DIN 933, BT8-20	4
8	Винт M6x10 мм специальный DIN 7985, V6-10	4
9	Шайба плоская усиленная M6 DIN 9021, SH6	4
10	Гайка специальная с фланцем M6 DIN 6923, GS6	4

OLYMP 2.0 VARTON

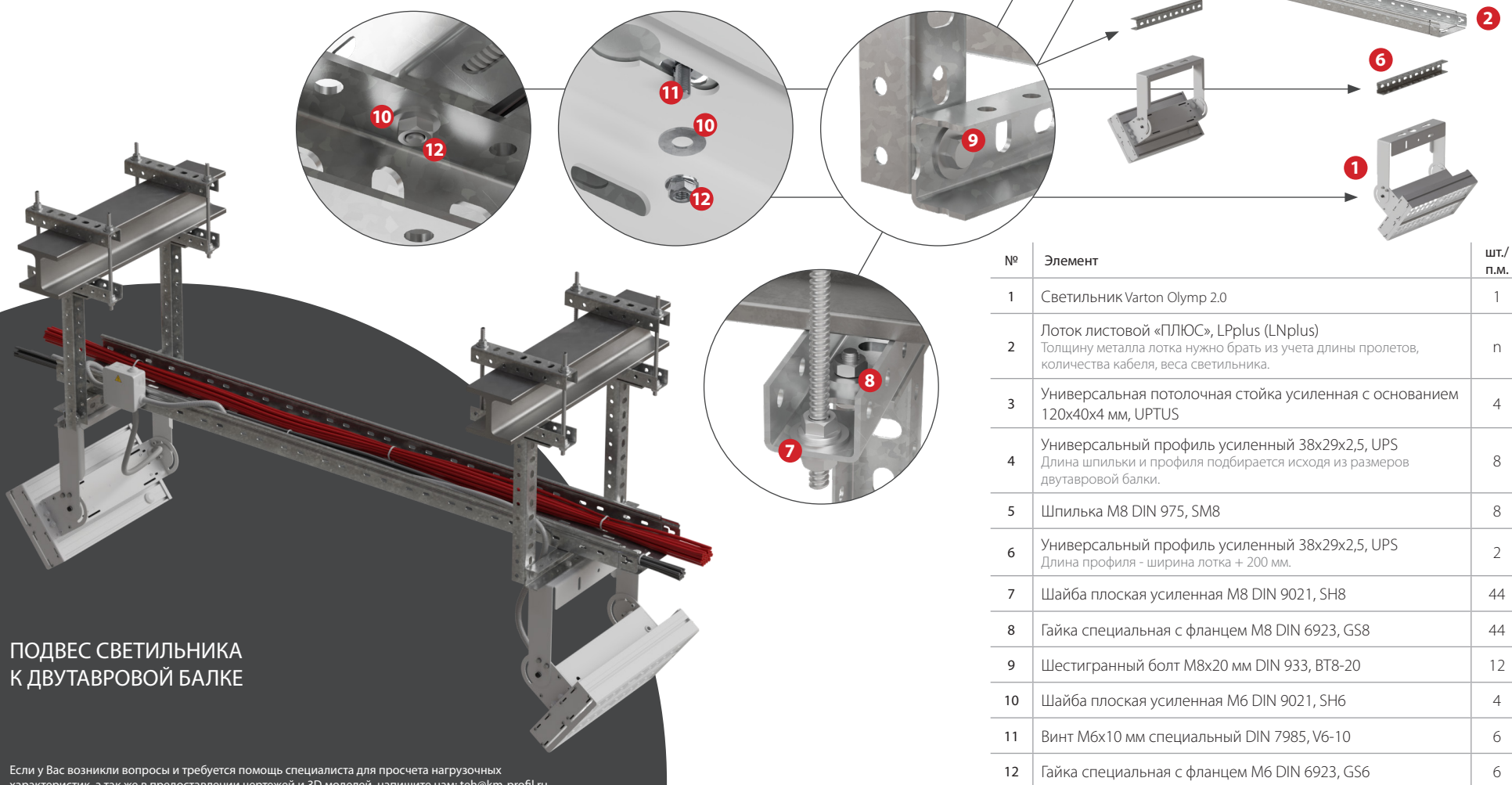
КРЕПЛЕНИЕ СВЕТИЛЬНИКА VARTON OLYMP 2.0 К ЛИСТОВОМУ ЛОТКУ.

В спецификации приведены материалы на один узел.

Для крепления лотка к профилю использовать винт и гайку. Гайки крепить с внешней стороны.

Если необходимо, то просверлить дополнительные отверстия на борту лотка диаметром 7 мм.

Выдержать необходимый момент затяжки резьбовых соединений согласно пункта общих указаний.



ПОДВЕС СВЕТИЛЬНИКА К ДВУТАВРОВОЙ БАЛКЕ

Если у Вас возникли вопросы и требуется помощь специалиста для просчета нагрузочных характеристик, а так же в предоставлении чертежей и 3D моделей, напишите нам: teh@km-profil.ru

СИСТЕМА KM®

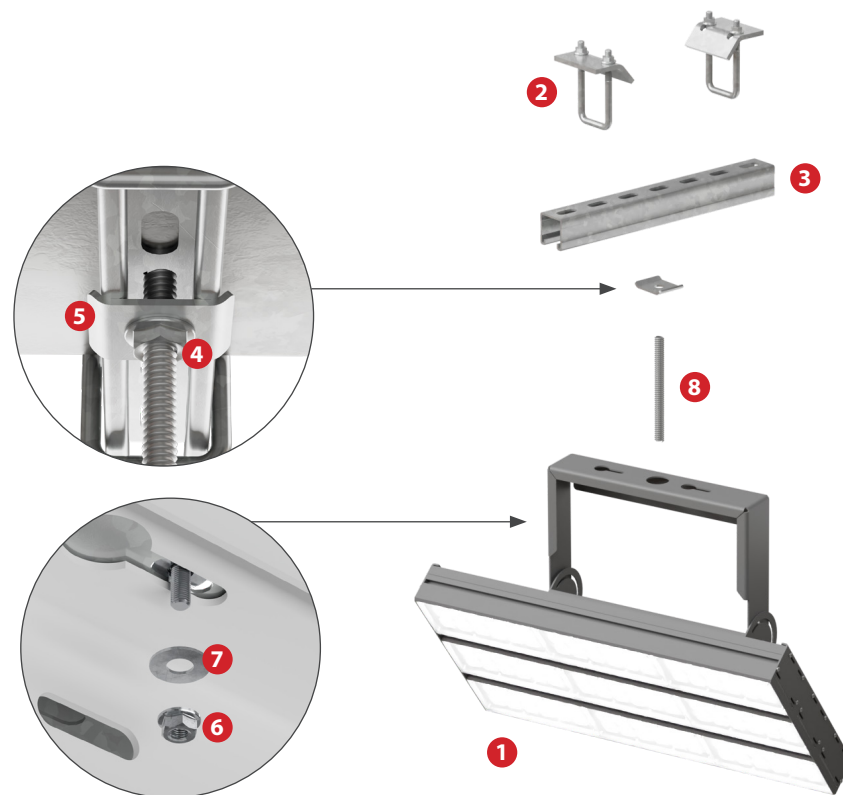
КРЕПЛЕНИЕ СВЕТИЛЬНИКА VARTON OLYMP 2.0 К СТРАТ-ПРОФИЛЮ.

В спецификации приведены материалы на один узел.

Для крепления светильника к профилю использовать шпильку, гайки и шайбы. Выдержать необходимый момент затяжки резьбовых соединений согласно пункта общих указаний.



ПОДВЕС СВЕТИЛЬНИКА
К ДВУТАВРОВОЙ БАЛКЕ



№	Элемент	шт./п.м.
1	Светильник Varton Olymp 2.0	1
2	Зажим балочный усиленный 41 21-42 M8, ZBU41 21-42 M8	2
3	Страт-профиль 41x41 s:2,5, STPU41-41 Длина профиля - ширина балки + 100 мм.	1
4	Гайка канальная M12, GK12	1
5	Подкладная опорная пластина для страт-профиля 41 мм, POP41	1
6	Гайка специальная с фланцем M12 DIN 6923, GS12	3
7	Шайба плоская усиленная M12 DIN 9021, SH12	2
8	Шпилька M12 DIN 975, SM12 Длина шпильки подбирается согласно проекта, если длина более двух метров, то используется соединительная гайка M12 DIN 6334.	1

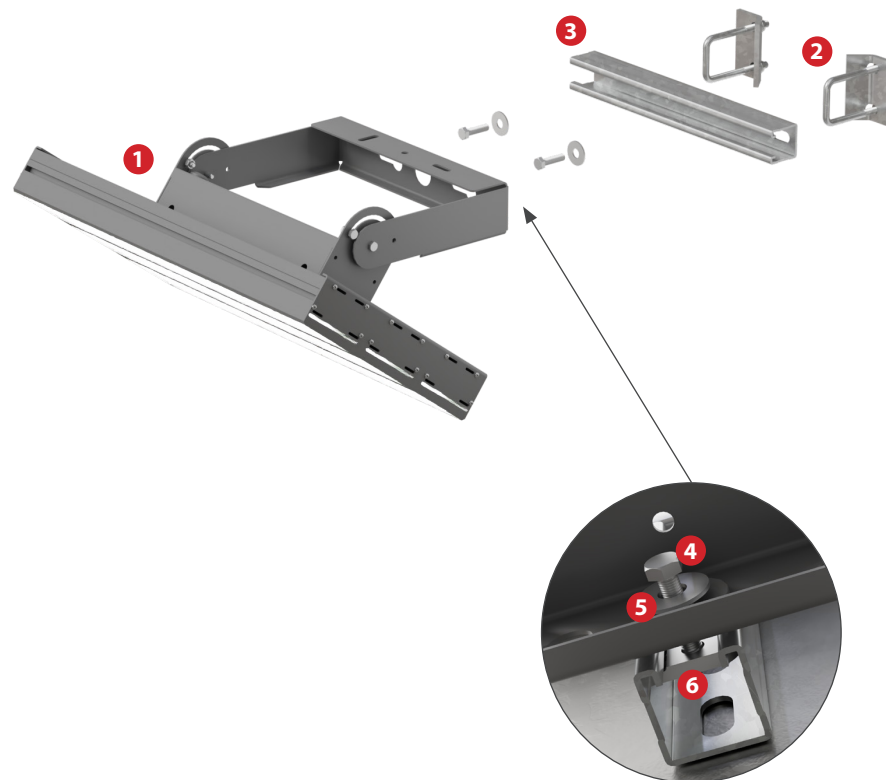
Если у Вас возникли вопросы и требуется помощь специалиста для просчета нагрузочных характеристик, а так же в предоставлении чертежей и 3D моделей, напишите нам: teh@km-profil.ru

OLYMP 2.0 VARTON

КРЕПЛЕНИЕ СВЕТИЛЬНИКА VARTON OLYMP 2.0 К СТРАТ-ПРОФИЛЮ.

В спецификации приведены материалы на один узел.

Для крепления светильника использовать болт, гайку и шайбу. Выдержать необходимый момент затяжки резьбовых соединений согласно пункта общих указаний.



КРЕПЛЕНИЕ СВЕТИЛЬНИКА К ДВУТАВРОВОЙ БАЛКЕ

Если у Вас возникли вопросы и требуется помощь специалиста для просчета нагрузочных характеристик, а так же в предоставлении чертежей и 3D моделей, напишите нам: teh@km-profl.ru

№	Элемент	шт./п.м.
1	Светильник Varton Olymp 2.0	1
2	Зажим балочный усиленный 41 21-42 M8, ZBU41 21-42 M8	2
3	Крепление к двутавровой балке Т-образное 400x200 мм, KTS200	1
4	Шестигранный болт M12x30 мм DIN 933, BT12-30	1
5	Шайба плоская усиленная M12 DIN 9021, SH12	1
6	Гайка канальная M12, GK12	1

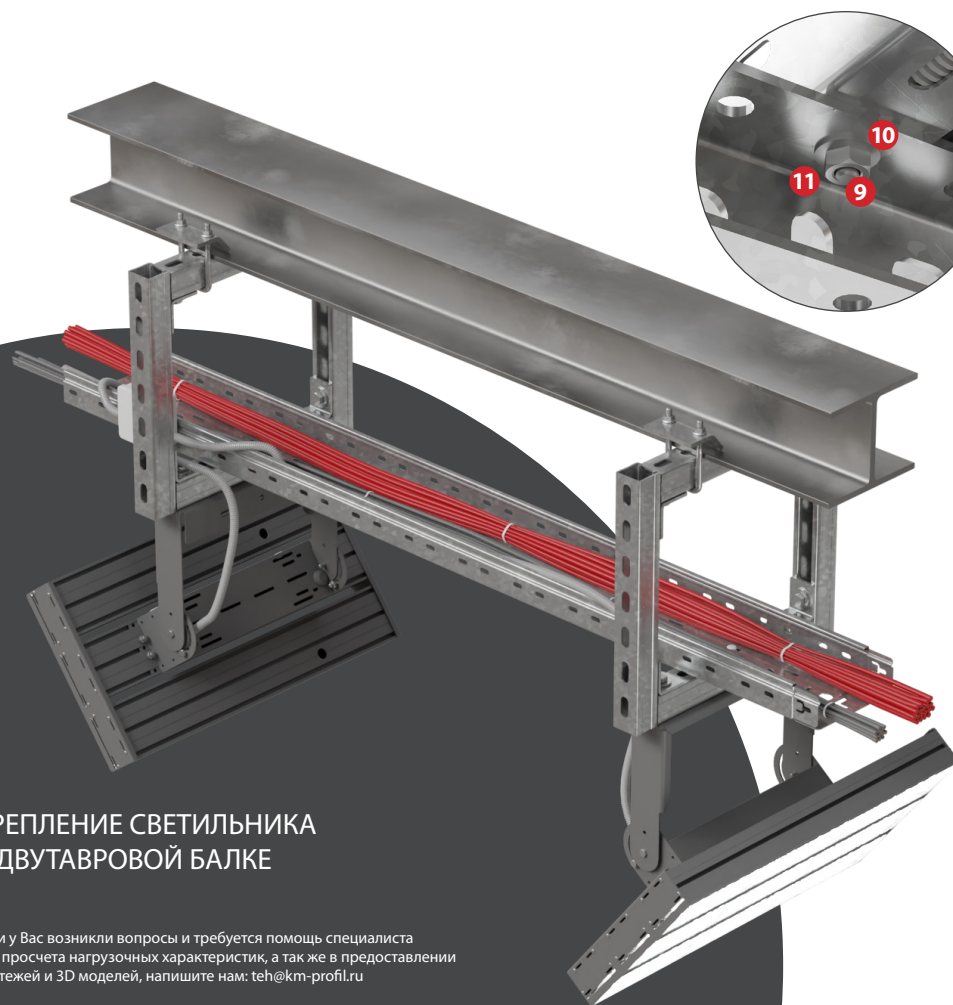
СИСТЕМА КМ®

КРЕПЛЕНИЕ СВЕТИЛЬНИКА VARTON OLYMP 2.0 К ЛИСТОВОМУ ЛОТКУ.

В спецификации приведены материалы на один узел.

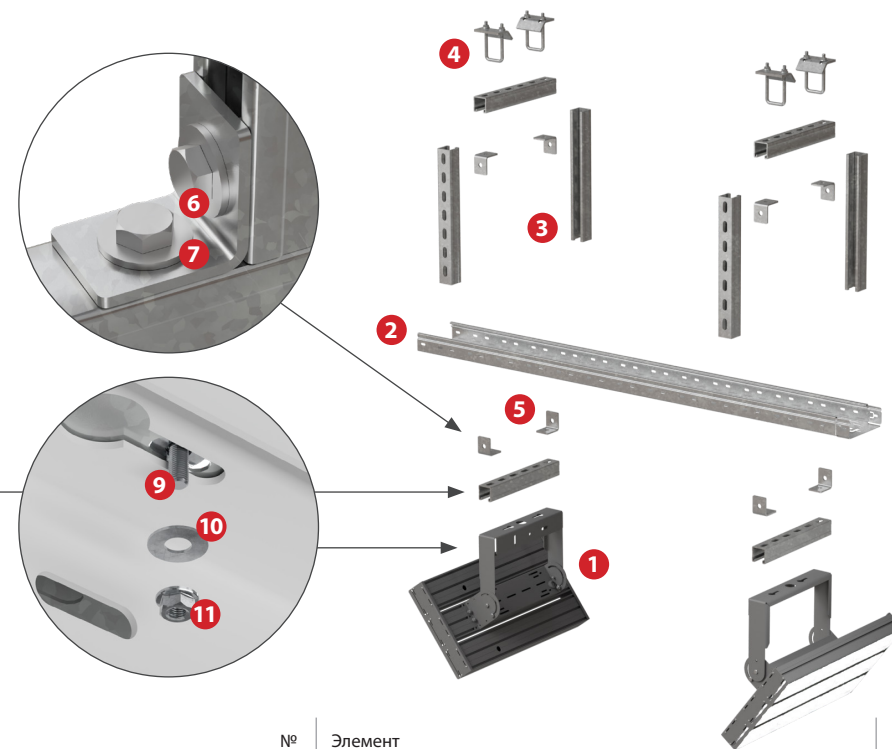
Для крепления светильника использовать болт, гайку и шайбу.

Выдержать необходимый момент затяжки резьбовых соединений согласно пункта общих указаний.



КРЕПЛЕНИЕ СВЕТИЛЬНИКА К ДВУТАВРОВОЙ БАЛКЕ

Если у Вас возникли вопросы и требуется помощь специалиста для просчета нагрузочных характеристик, а так же в предоставлении чертежей и 3D моделей, напишите нам: teh@km-profil.ru



№	Элемент	шт./п.м.
1	Светильник Varton Olymp 2.0	1
2	Лоток листовой «ПЛЮС», LPplus (LNplus) Толщину металла лотка нужно брать из учета длины пролетов, количества кабеля, веса светильника.	n
3	Страт-профиль 41x41 s:2,5, STPU41-41 Длина страт-профиля - по горизонтали: ширина балки + 200 мм (4 шт.), по вертикали: минимальная длина = высота лотка + 200 мм (4 шт.).	8
4	Зажим балочный усиленный 41 21-42 M8, ZBU41 21-42 M8	4
5	Уголок 50x50 мм, U50-50	4
6	Шестигранный болт M10x30 мм DIN 933, BT10-30	16
7	Шайба плоская усиленная M10 DIN 9021, SH10	16
8	Гайка канальная M10, GK10	16
9	Винт M6x10 мм специальный DIN 7985, V6-10	6
10	Шайба плоская усиленная M6 DIN 9021, SH6	6
11	Гайка специальная с фланцем M6 DIN 6923, GS6	6

VARTON

Кабеленесущие СИСТЕМА КМ и промышленные линейные светильники VARTON

AXIUM VARTON СИСТЕМА КМ®



RU СДЕЛАНО
В РОССИИ

AXIUM. ЛИНЕЙНЫЙ СВЕТИЛЬНИК ДЛЯ НИЗКИХ ПОТОЛКОВ В ХИМИЧЕСКИ СТОЙКОМ НЕРЖАВЕЮЩЕМ КОРПУСЕ (AISI 304).

ОПИСАНИЕ: Изготовлен методом штампования. Безинструментальный доступ к электрической части светильника, отсутствие выпадающих винтов. Рассеиватель из закаленного матированного стекла, прозрачный рассеиватель из ПММА (акрил).

НАЗНАЧЕНИЕ: Светильник предназначен для освещения промышленных помещений с повышенными требованиями к надежности светильников: помещения с химически агрессивными средами, помещения с классом пожароопасности П-IIа, пищевая промышленность.

МОНТАЖ: Накладной монтаж на поверхность, подвесной монтаж (рым-гайки в комплекте). Подключение кабеля к клеммной колодке внутри светильника.

ХАРАКТЕРИСТИКИ:

КЛАСС ЗАЩИТЫ ОТ ПОРАЖЕНИЯ ЭЛЕКТРИЧЕСКИМ ТОКОМ: I

УДАРОПРОЧНОСТЬ: IK08 (рассеиватель из закаленного стекла) / IK01 (рассеиватель из ПММА)

СТЕПЕНЬ ЗАЩИТЫ: IP65

ДИАПАЗОН РАБОЧИХ ТЕМПЕРАТУР ОКРУЖАЮЩЕЙ СРЕДЫ: -40°C ... +45°C (до +60°C для отдельных модификаций)

ДИАПАЗОН ВХОДНОГО НАПРЯЖЕНИЯ (АС): 198 - 264 В (50 Гц)

ДИАПАЗОН ВХОДНОГО НАПРЯЖЕНИЯ (ДС): 176 - 280 В

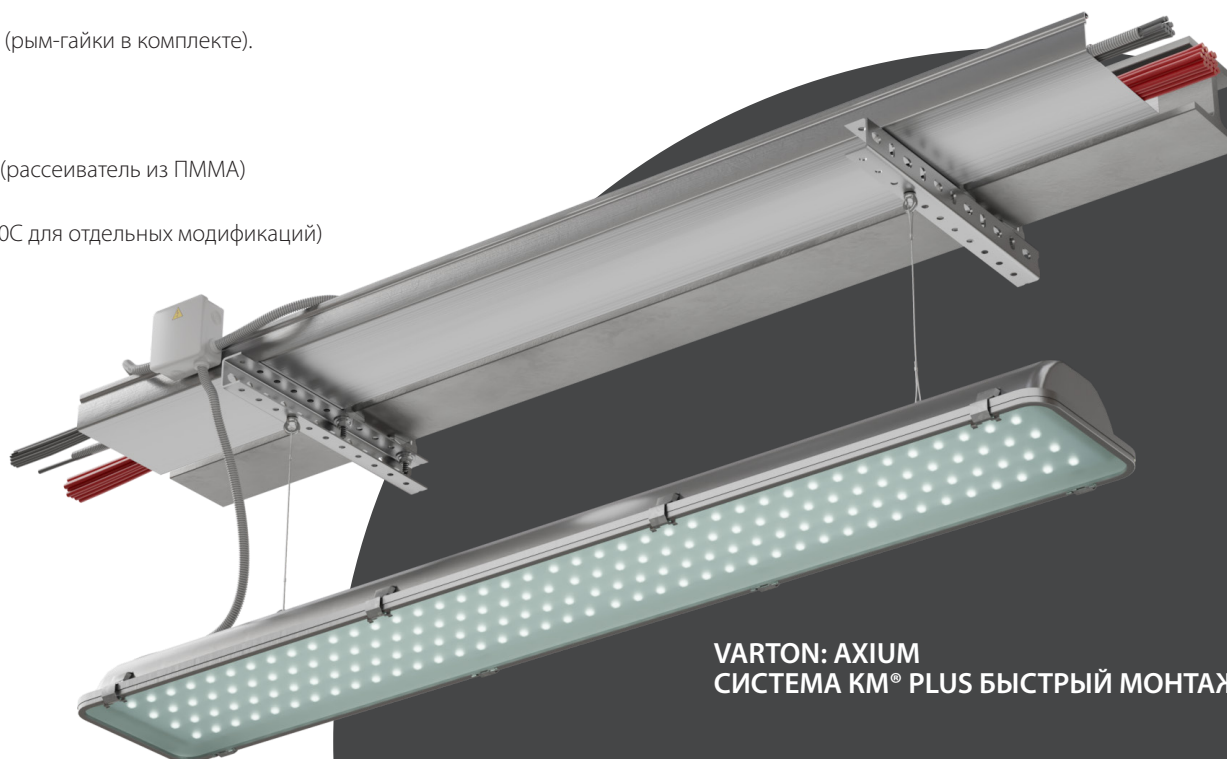
КОЭФФИЦИЕНТ МОЩНОСТИ: $\geq 0,95$

КОЭФФИЦИЕНТ ПУЛЬСАЦИИ: $< 5\%$

ИНДЕКС ЦВЕТОПЕРЕДАЧИ: > 80

ЦВЕТОВАЯ ТЕМПЕРАТУРА, К: 4000, 5000

ГАРАНТИЯ: 5 лет

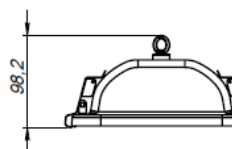
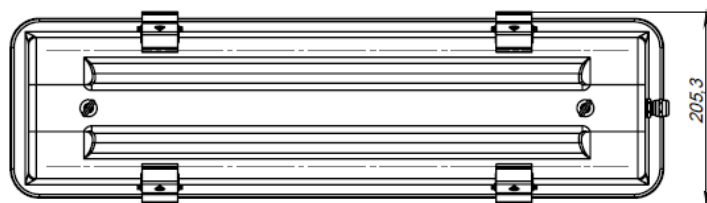
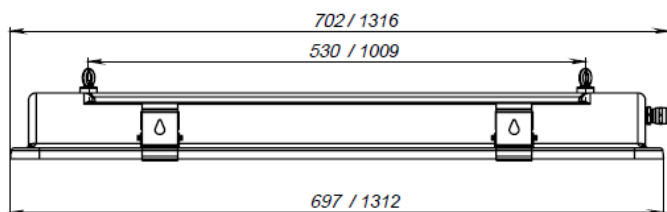
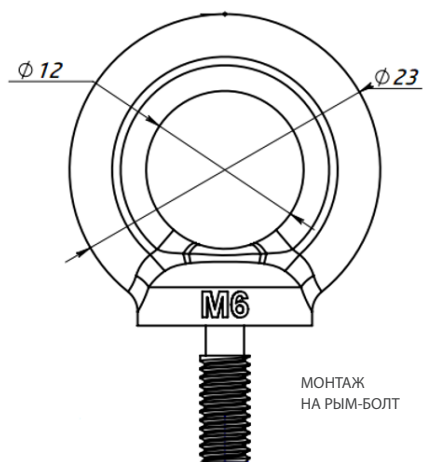


VARTON: AXIUM
СИСТЕМА КМ® PLUS БЫСТРЫЙ МОНТАЖ

Данные таблиц не могут служить примером и представлены только в ознакомительных целях.

«Если у Вас возникли вопросы по продукции или требуется помощь специалиста для светотехнического расчета, Вы всегда можете написать нам на почту info@varton.ru»

AXIUM VARTON



ГАБАРИТЫ
СВЕТИЛЬНИКА

«Если у Вас возникли вопросы по продукции или требуется помощь специалиста для светотехнического расчета, Вы всегда можете написать нам на почту info@varton.ru»

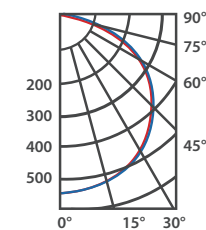
Базовые артикулы

Аxium 0,7 м

Артикул	Мощность, Вт	кцт, к	Световой поток, лм	Рассеиватель
V1-I0-70587-05G06-6502540	15	4000	1850	Опал
V1-I0-70587-05G06-6503540	30	4000	3600	Опал

Аxium 1,3 м

Артикул	Мощность, Вт	кцт, к	Световой поток, лм	Рассеиватель
V1-I0-70588-05G06-6503540	30	4000	3700	Опал
V1-I0-70588-05G05-6503540	40	4000	4860	Опал
V1-I0-70588-05G06-6505040	40	4000	4950	Опал
V1-I0-70588-05G05-6505040	60	4000	7300	Опал
V1-I0-70588-05G06-6507040	60	4000	7500	Опал
V1-I0-70588-05G05-6507040	80	4000	9750	Опал

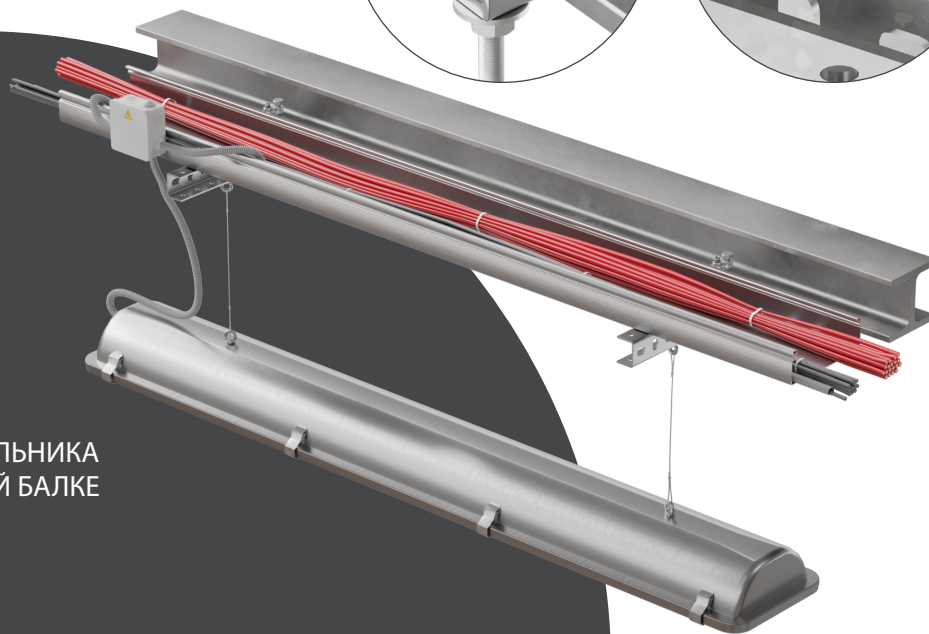
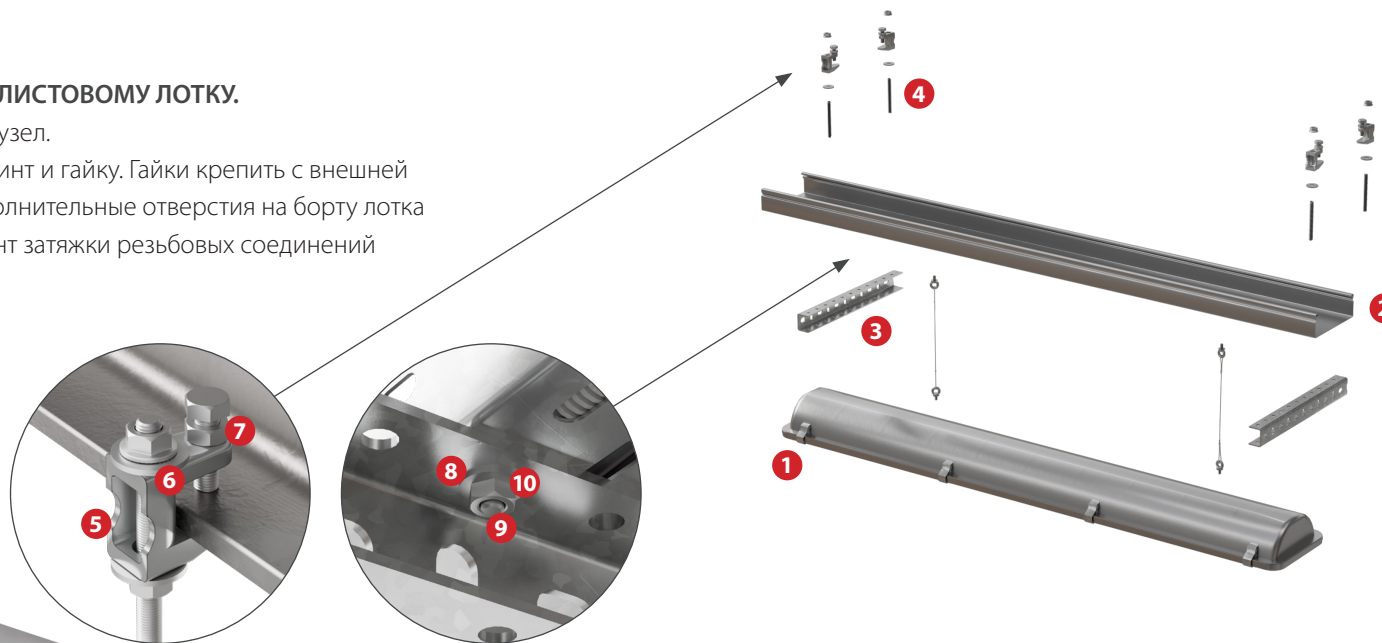


СИСТЕМА КМ®

КРЕПЛЕНИЕ СВЕТИЛЬНИКА VARTON AXIUM К ЛИСТОВОМУ ЛОТКУ.

В спецификации приведены материалы на один узел.

Для крепления лотка к профилю использовать винт и гайку. Гайки крепить с внешней стороны. Если необходимо, то просверлить дополнительные отверстия на борту лотка диаметром 7 мм. Выдержать необходимый момент затяжки резьбовых соединений согласно пункта общих указаний.



ПОДВЕС СВЕТИЛЬНИКА К ДВУТАВРОВОЙ БАЛКЕ

№	Элемент	шт./ п.м.
1	Светильник Varton Axium	1
2	Лоток листовой «ПЛЮС», LPplus (LNplus) Толщину металла лотка нужно брать из учета длины пролетов, количества кабеля, веса светильника.	n
3	Универсальный профиль усиленный 38x29x2,5, UPS Длина профиля - ширина лотка + ширина двутавровой балки + 100 мм.	2
4	Шпилька M8 DIN 975, SM8-1000 Шпильку порезать на нужные длины.	1 п.м.
5	Струбцина M8, FV8	4
6	Шайба плоская усиленная M8 DIN 9021, SH8	8
7	Гайка специальная с фланцем M8 DIN 6923, GS8	8
8	Шайба плоская усиленная M6 DIN 9021, SH6	4
9	Винт M6x10 мм специальный DIN 7985, V6-10	6
10	Гайка специальная с фланцем M6 DIN 6923, GS6	6

Если у Вас возникли вопросы и требуется помощь специалиста для просчета нагрузочных характеристик, а так же в предоставлении чертежей и 3D моделей, напишите нам: teh@km-profil.ru

AXIUM VARTON

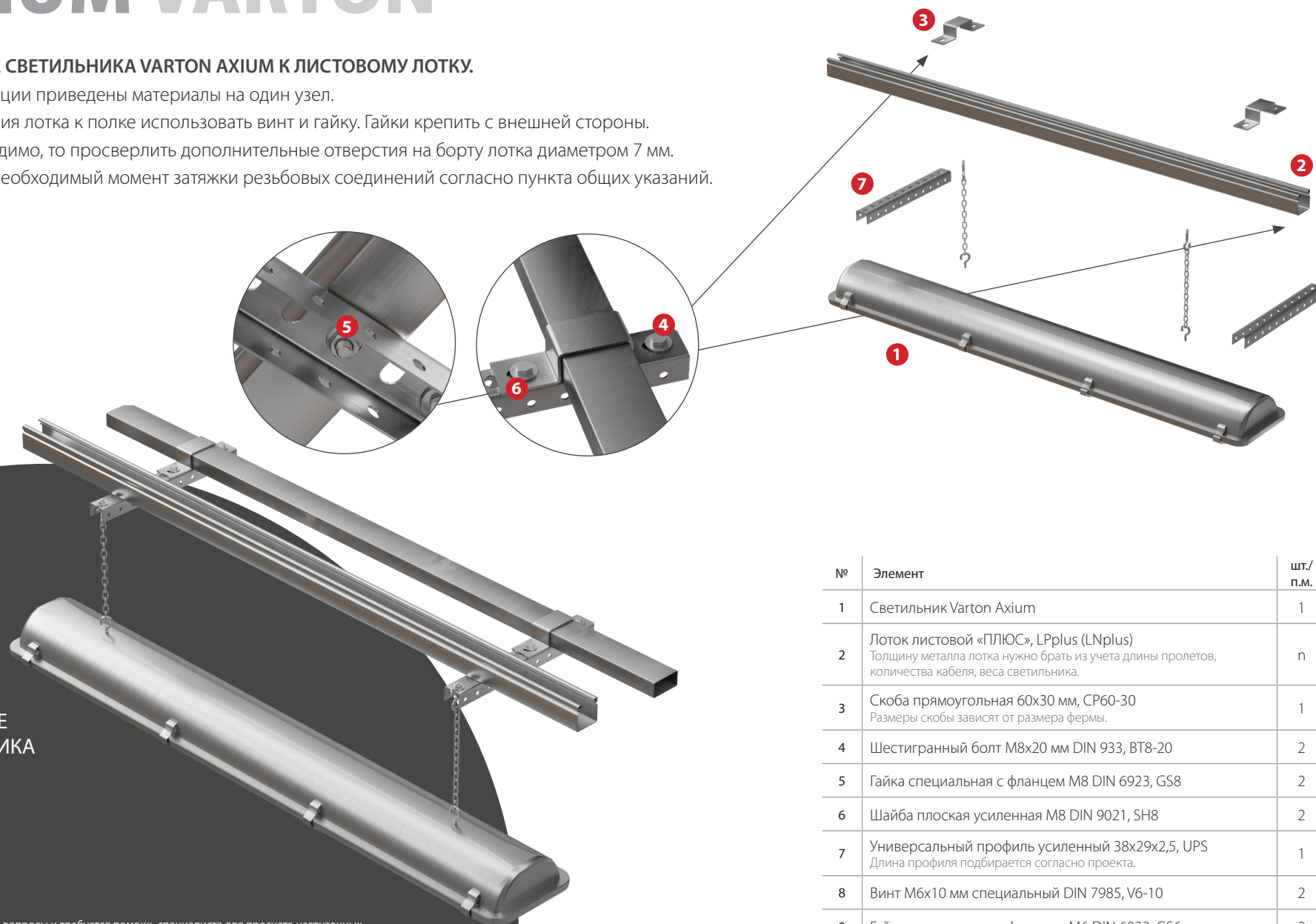
КРЕПЛЕНИЕ СВЕТИЛЬНИКА VARTON AXIUM К ЛИСТОВОМУ ЛОТКУ.

В спецификации приведены материалы на один узел.

Для крепления лотка к полке использовать винт и гайку. Гайки крепить с внешней стороны.

Если необходимо, то просверлить дополнительные отверстия на борту лотка диаметром 7 мм.

Выдержать необходимый момент затяжки резьбовых соединений согласно пункта общих указаний.



КРЕПЛЕНИЕ СВЕТИЛЬНИКА К ФЕРМЕ

Если у Вас возникли вопросы и требуется помощь специалиста для просчета нагрузочных характеристик, а также в предоставлении чертежей и 3D моделей, напишите нам: teh@km-profil.ru

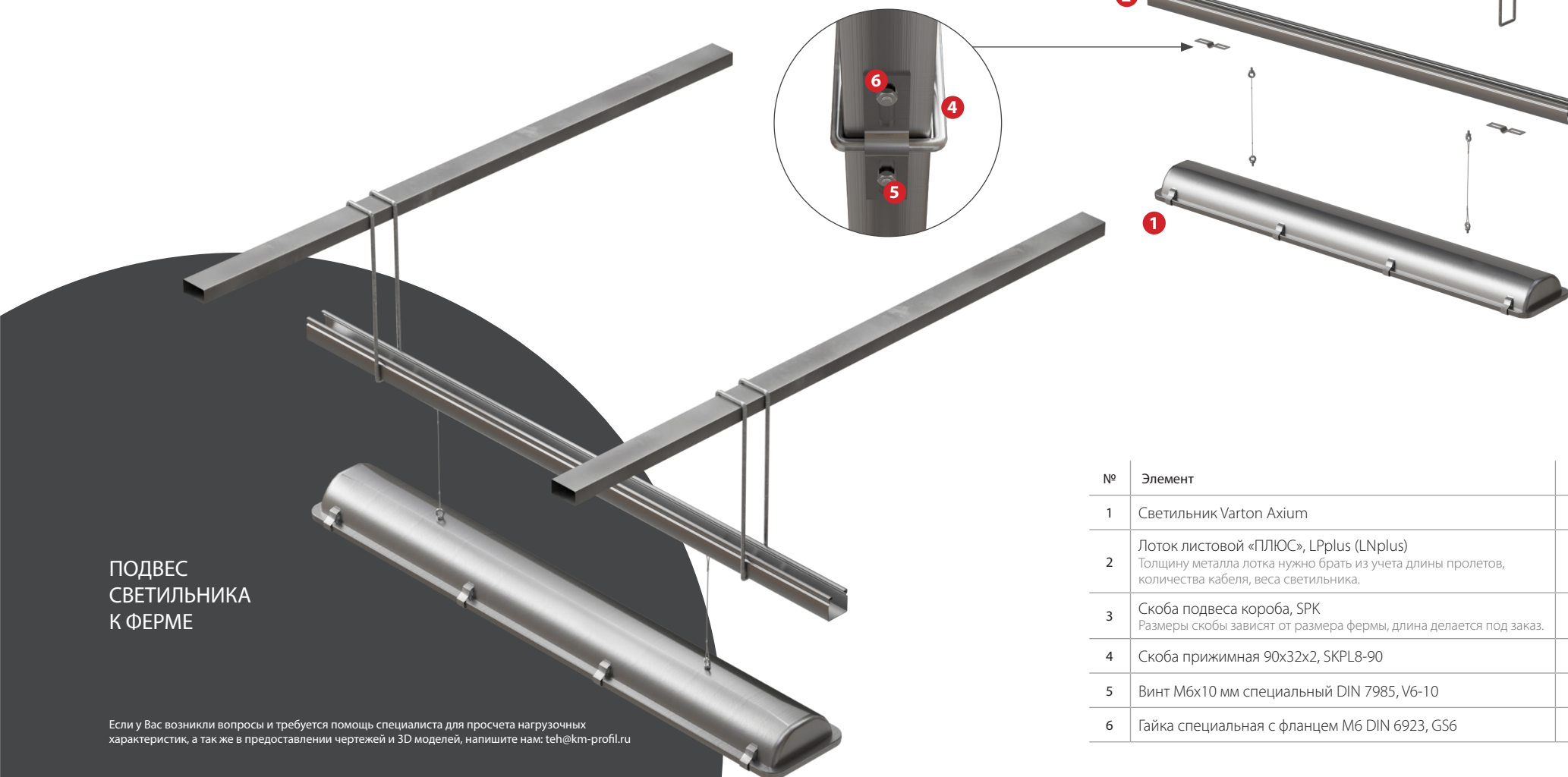
№	Элемент	шт./п.м.
1	Светильник Varton Axium	1
2	Лоток листовой «ПЛЮС», LPplus (LNplus) Толщину металла лотка нужно брать из учета длины пролетов, количества кабеля, веса светильника.	n
3	Скоба прямоугольная 60x30 мм, CP60-30 Размеры скобы зависят от размера фермы.	1
4	Шестигранный болт M8x20 мм DIN 933, BT8-20	2
5	Гайка специальная с фланцем M8 DIN 6923, GS8	2
6	Шайба плоская усиленная M8 DIN 9021, SH8	2
7	Универсальный профиль усиленный 38x29x2,5, UPS Длина профиля подбирается согласно проекта.	1
8	Винт M6x10 мм специальный DIN 7985, V6-10	2
9	Гайка специальная с фланцем M6 DIN 6923, GS6	2

СИСТЕМА КМ®

КРЕПЛЕНИЕ СВЕТИЛЬНИКА VARTON AXIUM К ЛИСТОВОМУ ЛОТКУ.

В спецификации приведены материалы на один узел. Для крепления анкера необходимо просверлить и очистить отверстие диаметром 10 мм (крепление выполнить согласно пункта требований общих указаний).

Выдержать необходимый момент затяжки резьбовых соединений согласно пункта общих указаний.



ПОДВЕС
СВЕТИЛЬНИКА
К ФЕРМЕ

Если у Вас возникли вопросы и требуется помощь специалиста для просчета нагрузочных характеристик, а так же в предоставлении чертежей и 3D моделей, напишите нам: teh@km-profil.ru

№	Элемент	шт./п.м.
1	Светильник Varton Axium	1
2	Лоток листовой «ПЛЮС», LPplus (LNplus) Толщину металла лотка нужно брать из учета длины пролетов, количества кабеля, веса светильника.	n
3	Скоба подвеса корпуса, SPK Размеры скобы зависят от размера фермы, длина делается под заказ.	1
4	Скоба прижимная 90x32x2, SKPL8-90	1
5	Винт М6х10 мм специальный DIN 7985, V6-10	2
6	Гайка специальная с фланцем М6 DIN 6923, GS6	2

VARTON



Кабеленесущие СИСТЕМА КМ® и промышленные линейные светильники VARTON

IRON GL VARTON СИСТЕМА КМ®



RU СДЕЛАНО
В РОССИИ

IRON GL.

ЛИНЕЙНЫЙ СВЕТИЛЬНИК ДЛЯ НИЗКИХ ПОТОЛКОВ В АЛЮМИНИЕВОМ АНОДИРОВАННОМ КОРПУСЕ.

ОПИСАНИЕ: Изготовлен методом экструзии с высокой степенью IP защищенности и широким выбором модификаций.

Рассеиватель изготовлен из прозрачного закаленного стекла. В версии с опалом, под стеклом дополнительно установлен опаловый рассеиватель из PC.

НАЗНАЧЕНИЕ: Светильник предназначен для освещения промышленных помещений с повышенными требованиями к надежности, складов, крытых парковок, а также пожароопасных помещений, в том числе П-IIа.

МОНТАЖ: Накладной и подвесной монтаж. Подвесы устанавливаются в бороздку на светильнике, что позволяет отрегулировать положение уже смонтированного светильника.

ХАРАКТЕРИСТИКИ:

КЛАСС ЗАЩИТЫ ОТ ПОРАЖЕНИЯ ЭЛЕКТРИЧЕСКИМ ТОКОМ: I

УДАРОПРОЧНОСТЬ: IK08

СТЕПЕНЬ ЗАЩИТЫ: IP66/67

ДИАПАЗОН РАБОЧИХ ТЕМПЕРАТУР ОКРУЖАЮЩЕЙ СРЕДЫ: -40°C ... +45°C

ДИАПАЗОН ВХОДНОГО НАПРЯЖЕНИЯ (АС): 198 - 264 В (50 Гц)

ДИАПАЗОН ВХОДНОГО НАПРЯЖЕНИЯ (DC): 190 - 280 В

КОЭФФИЦИЕНТ МОЩНОСТИ: $\geq 0,95$

КОЭФФИЦИЕНТ ПУЛЬСАЦИИ: <5%

ИНДЕКС ЦВЕТОПЕРЕДАЧИ: >80

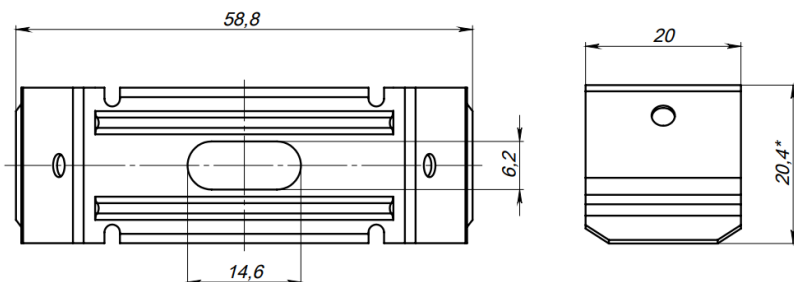
ЦВЕТОВАЯ ТЕМПЕРАТУРА, К: 4000, 5000

ГАРАНТИЯ: 5 лет

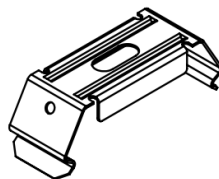


VARTON: IRON GL
СИСТЕМА КМ® PLUS БЫСТРЫЙ МОНТАЖ

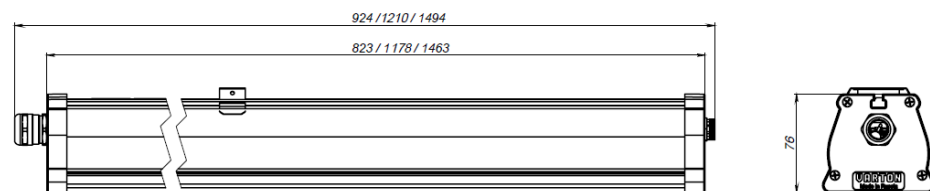
IRON GL VARTON



МОНТАЖНАЯ
СКОБА

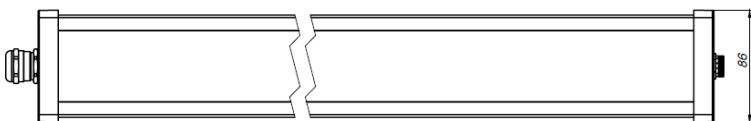


ГАБАРИТЫ
СВЕТИЛЬНИКА



↑ A

A (1 : 2)



«Если у Вас возникли вопросы по продукции или требуется помощь специалиста для светотехнического расчета, Вы всегда можете написать нам на почту info@varton.ru»

Базовые артикулы

Iron GL 0,9м

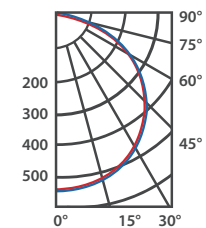
Артикул	Мощность, Вт	кцт, к	Световой поток, лм	Рассеиватель
V1-10-70582-03G0P-6702840	28	4000	2500	Опал
V1-10-70582-03000-6702840	28	4000	3600	Прозрачный
V1-10-70582-03G0P-6703640	36	4000	3300	Опал
V1-10-70582-03000-6703640	36	4000	4600	Прозрачный
V1-10-70582-03G0P-6704840	48	4000	4400	Опал
V1-10-70582-03000-6704840	48	4000	6200	Прозрачный

Iron GL 1,2м

Артикул	Мощность, Вт	кцт, к	Световой поток, лм	Рассеиватель
V1-10-70581-03G0P-6703640	36	4000	3300	Опал
V1-10-70581-03000-6703640	36	4000	4600	Прозрачный
V1-10-70581-03G0P-6704440	44	4000	4000	Опал
V1-10-70581-03000-6704440	44	4000	5700	Прозрачный
V1-10-70581-03G0P-6706240	62	4000	5700	Опал
V1-10-70581-03000-6706240	62	4000	8000	Прозрачный

Iron GL 1,5м

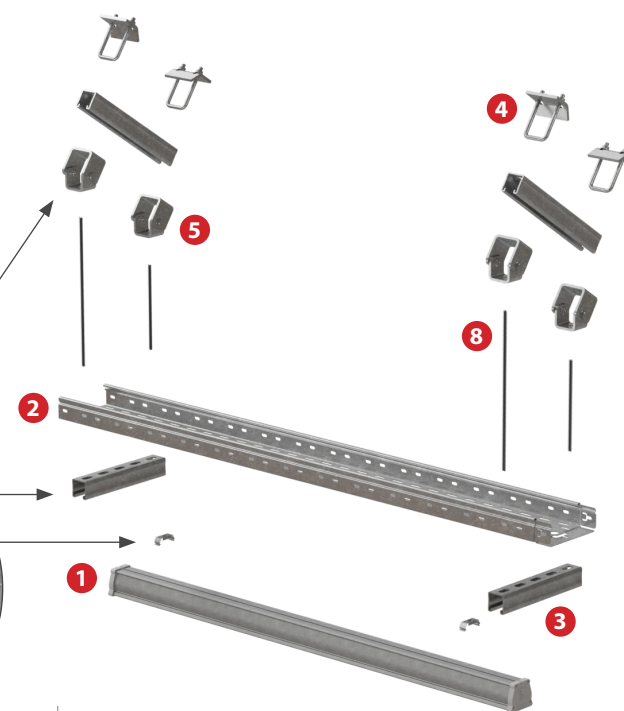
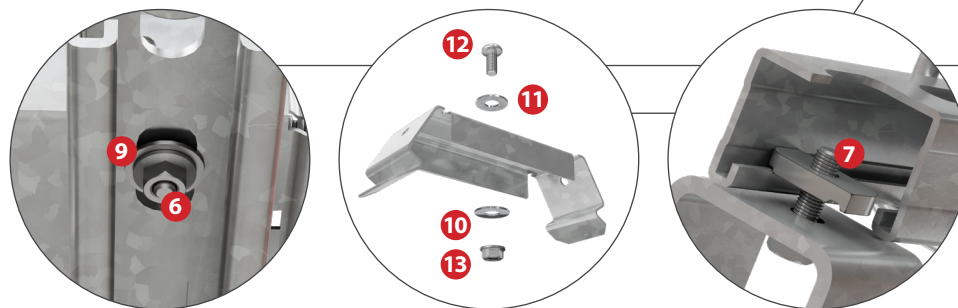
Артикул	Мощность, Вт	кцт, к	Световой поток, лм	Рассеиватель
V1-10-70580-03G0P-6704440	44	4000	4000	Опал
V1-10-70580-03000-6704440	44	4000	5700	Прозрачный
V1-10-70580-03G0P-6705640	56	4000	5100	Опал
V1-10-70580-03000-6705640	56	4000	7200	Прозрачный
V1-10-70580-03G0P-6708040	80	4000	7300	Опал
V1-10-70582-03G0P-6708040	80	4000	10400	Прозрачный



СИСТЕМА КМ®

КРЕПЛЕНИЕ СВЕТИЛЬНИКА VARTON IRON GL К ЛИСТОВОМУ ЛОТКУ.

В спецификации приведены материалы на один узел. Для крепления лотка к профилю использовать винт и гайку. Гайки крепить с внешней стороны. Если необходимо, то просверлить дополнительные отверстия на борту лотка диаметром 7 мм. Выдержать необходимый момент затяжки резьбовых соединений согласно пункта общих указаний.



№	Элемент	шт./п.м.
1	Светильник Varton Iron GL	1
2	Лоток листовой «ПЛЮС», LPplus (LNplus) Толщину металла лотка нужно брать из учета длины пролетов, количества кабеля, веса светильника.	n
3	Страт-профиль 41x41 s:2,5, STPU Длина профилей - под балкой - (ширина лотка + 100 мм)*1,5, крепление лотка - ширина лотка + 100 мм.	4
4	Зажим балочный усиленный 41 21-42 M8, ZBU41 21-42 M8	4
5	Шарнирный подвес для шпильки м8 (5 мм), SHS8	4
6	Шестигранный болт M8x30 мм DIN 933, BT8-30	4
7	Гайка канальная M8, GK8	4
8	Шпилька M8 DIN 975, SM8 Длина шпильки подбирается согласно проекта, если длина более двух метров, то используется соединительная гайка M8 DIN 6334.	4
9	Гайка специальная с фланцем M8 DIN 6923, GS8	16
10	Шайба плоская усиленная M8 DIN 9021, SH8	20
11	Шайба плоская усиленная M6 DIN 9021, SH6	4
12	Винт M6x10 мм специальный DIN 7985, V6-10	6
13	Гайка специальная с фланцем M6 DIN 6923, GS6	6

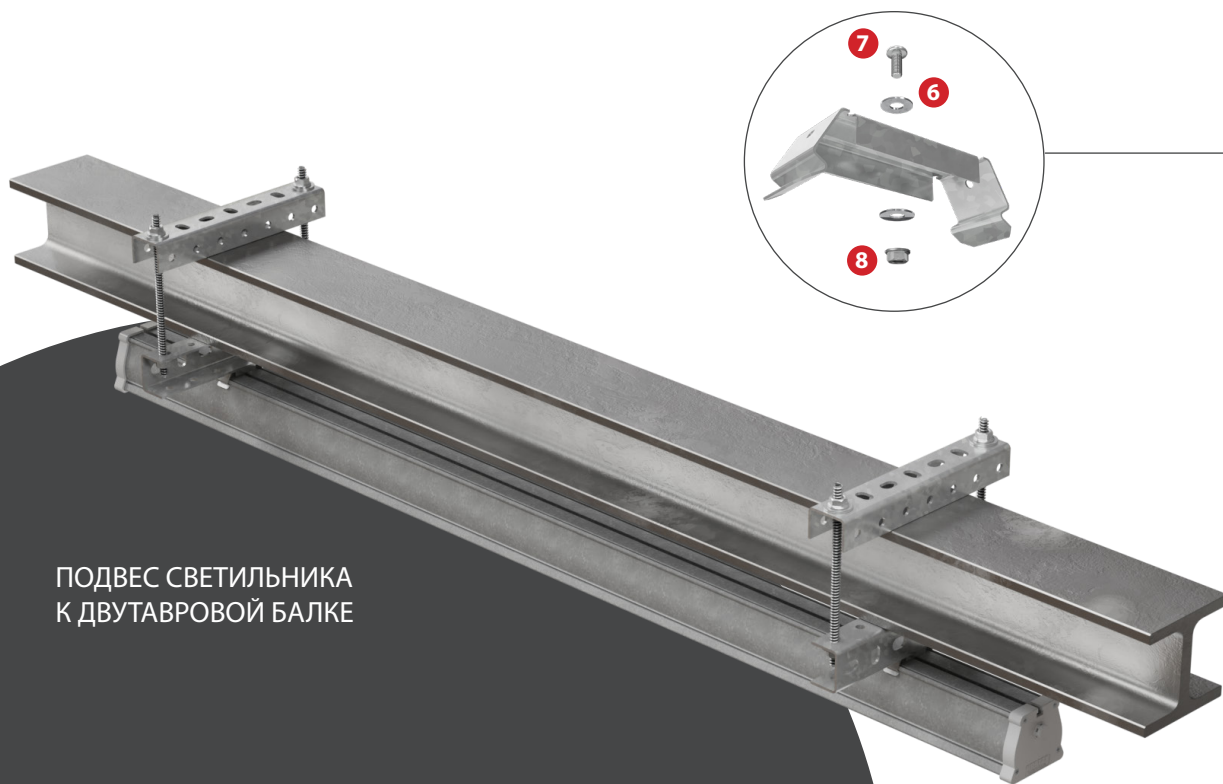
ПОДВЕС СВЕТИЛЬНИКА К ДВУТАВРОВОЙ БАЛКЕ

Если у Вас возникли вопросы и требуется помощь специалиста для просчета нагрузочных характеристик, а так же в предоставлении чертежей и 3D моделей, напишите нам: teh@km-profil.ru

IRON GL VARTON

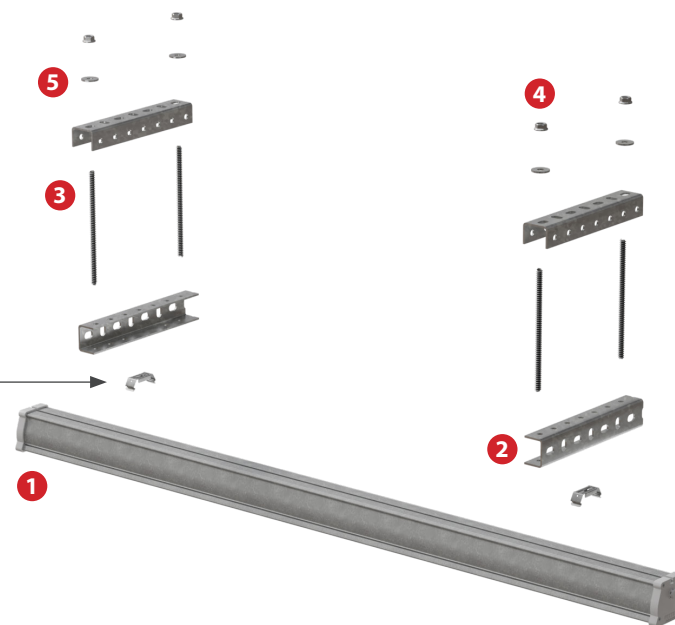
КРЕПЛЕНИЕ СВЕТИЛЬНИКА VARTON IRON GL К ЛИСТОВОМУ ЛОТКУ.

В спецификации приведены материалы на один узел. Для крепления светильника к профилю использовать винт, гайку и шайбы. Выдержать необходимый момент затяжки резьбовых соединений согласно пункта общих указаний.



ПОДВЕС СВЕТИЛЬНИКА
К ДВУТАВРОВОЙ БАЛКЕ

Если у Вас возникли вопросы и требуется помощь специалиста для просчета нагрузочных характеристик, а также в предоставлении чертежей и 3D моделей, напишите нам: teh@km-profil.ru

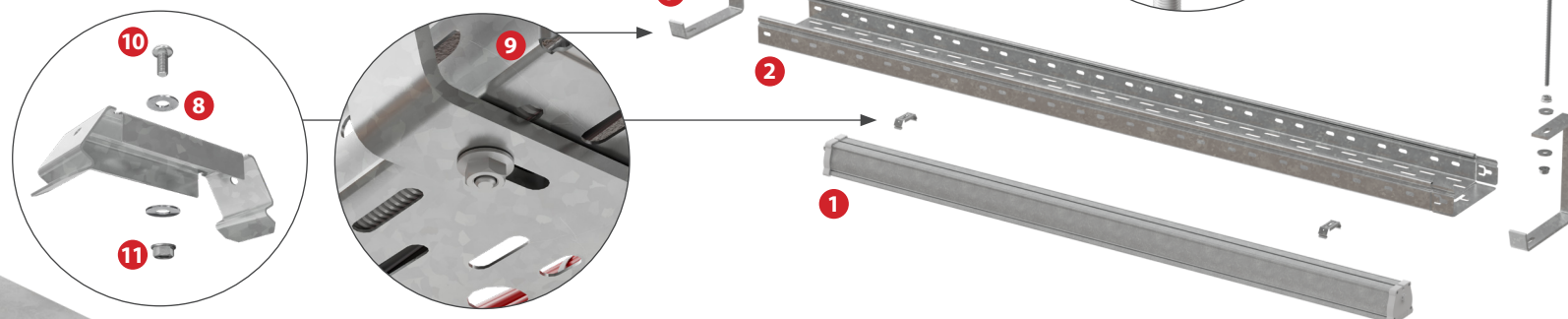


№	Элемент	шт./п.м.
1	Светильник Varton Iron GL	1
2	Универсальный профиль усиленный 38x29x2,5, UPS Длина шпильки и профиля зависит от размера балки.	4
3	Шпилька M8 DIN 975, SM8 Длина шпильки и профиля зависит от размера балки.	4
4	Гайка специальная с фланцем M8 DIN 6923, GS8	16
5	Шайба плоская усиленная M8 DIN 9021, SH8	8
6	Шайба плоская усиленная M6 DIN 9021, SH6	4
7	Винт M6x10 мм специальный DIN 7985, V6-10	2
8	Гайка специальная с фланцем M6 DIN 6923, GS6	2

СИСТЕМА КМ®

КРЕПЛЕНИЕ СВЕТИЛЬНИКА VARTON IRON GL К ЛИСТОВОМУ ЛОТКУ.

В спецификации приведены материалы на один узел. Для крепления к необходимо просверлить и очистить отверстие диаметром 10 мм (крепление выполнить согласно пункта требований общих указаний). Выдержать необходимый момент затяжки резьбовых соединений согласно пункта общих указаний.

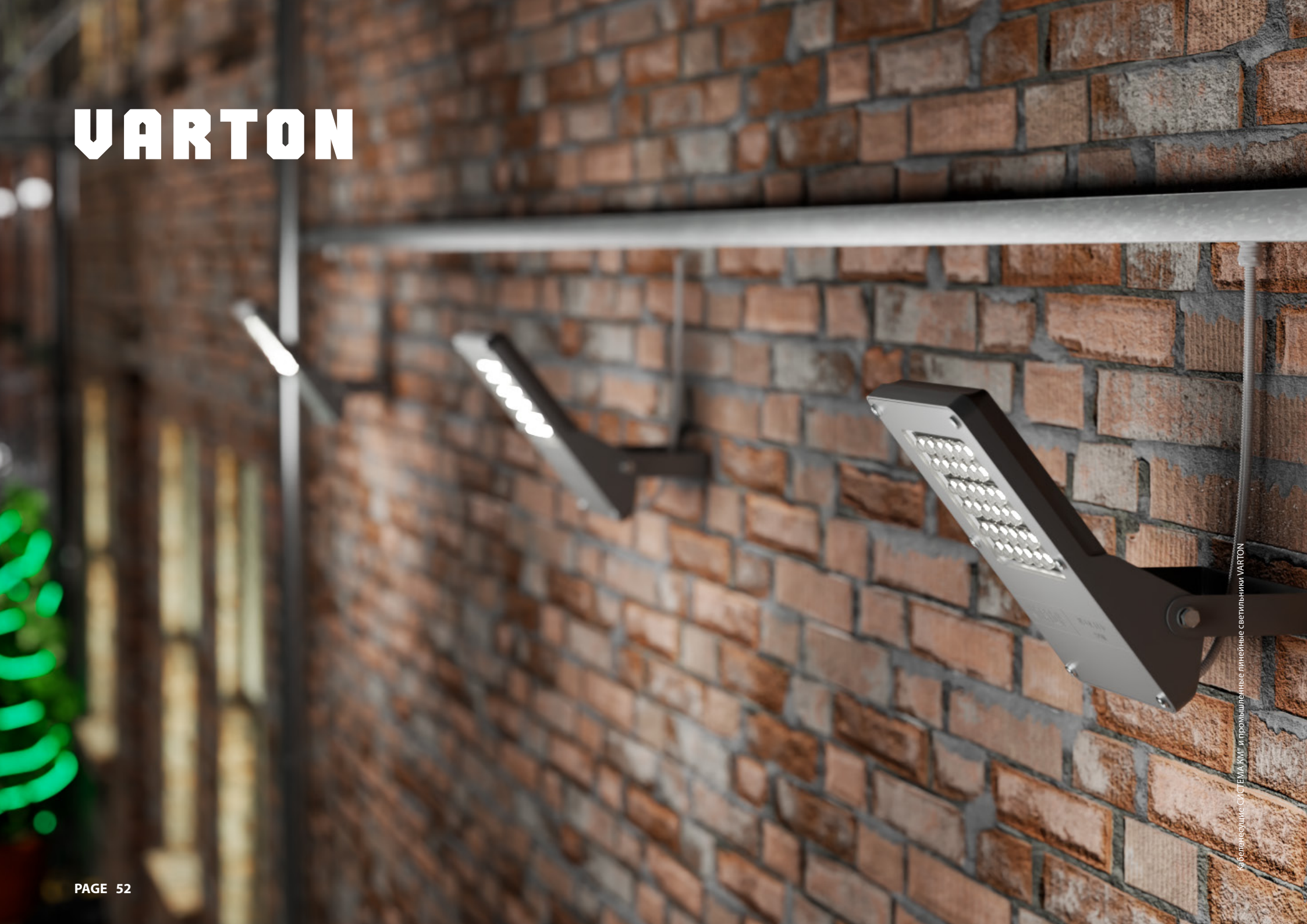


ПОДВЕС СВЕТИЛЬНИКА К ДВУТАВРОВОЙ БАЛКЕ

Если у Вас возникли вопросы и требуется помощь специалиста для просчета нагрузочных характеристик, а так же в предоставлении чертежей и 3D моделей, напишите нам: teh@km-profil.ru

№	Элемент	шт./п.м.
1	Светильник Varton Iron GL	1
2	Лоток листовой «ПЛЮС», LPplus (LNplus) Толщину металла лотка нужно брать из учета длины пролетов, количества кабеля, веса светильника.	n
3	С-образный подвес для лотка, SPV С-образный подвес необходимо подбирать под ширину лотка, согласно каталогу производителя.	2
4	Шайба плоская усиленная M8 DIN 9021, SH8	8
5	Гайка специальная с фланцем M8 DIN 6923, GS8	8
6	Струбцина M8, FV8	2
7	Шпилька M8 DIN 975, SM8 Длина шпильки подбирается согласно проекта, если длина более двух метров, то используется соединительная гайка M8 DIN 6334.	2
8	Шайба плоская усиленная M6 DIN 9021, SH6	4
9	Винт M6x20 мм специальный DIN 7985, V6-20	2
10	Винт M6x10 мм специальный DIN 7985, V6-10	2
11	Гайка специальная с фланцем M6 DIN 6923, GS6	4

VARTON



Кабельные системы СИСТЕМА КМ® и профильные линейные светильники VARTON

FL-PRO VARTON СИСТЕМА КМ®



RU СДЕЛАНО
В РОССИИ

FL-PRO.

УНИВЕРСАЛЬНЫЙ ПРОЖЕКТОР В КОРПУСЕ ИЗ ЛИТОГО АЛЮМИНИЯ, ПОКРЫТОМ ПОРОШКОВОЙ КРАСКОЙ.

ОПИСАНИЕ: Устойчив к физическим воздействиям и коррозии. Рассеиватель выполнен из закаленного стекла. 5 типов оптики позволяют подобрать оптимальное решение для освещения в проекте.

НАЗНАЧЕНИЕ: Прожектор предназначен для освещения промышленных помещений и складских комплексов, в том числе П-Иа, выставочных площадок, строительных площадок, подсветки архитектурных элементов зданий.

МОНТАЖ: Поворотная скоба для крепления на горизонтальные и вертикальные поверхности. Подключение питания через кабель, выведенный из прожектора.

ХАРАКТЕРИСТИКИ:

КЛАСС ЗАЩИТЫ ОТ ПОРАЖЕНИЯ ЭЛЕКТРИЧЕСКИМ ТОКОМ: I

УДАРОПРОЧНОСТЬ: IK08 (рассеиватель из закаленного стекла)

СТЕПЕНЬ ЗАЩИТЫ: IP65

ДИАПАЗОН РАБОЧИХ ТЕМПЕРАТУР ОКРУЖАЮЩЕЙ СРЕДЫ: -40°C ... +45°C

ДИАПАЗОН ВХОДНОГО НАПРЯЖЕНИЯ (АС): 100 - 305 В (50 Гц)

ДИАПАЗОН ВХОДНОГО НАПРЯЖЕНИЯ (DC): 145 - 430 В

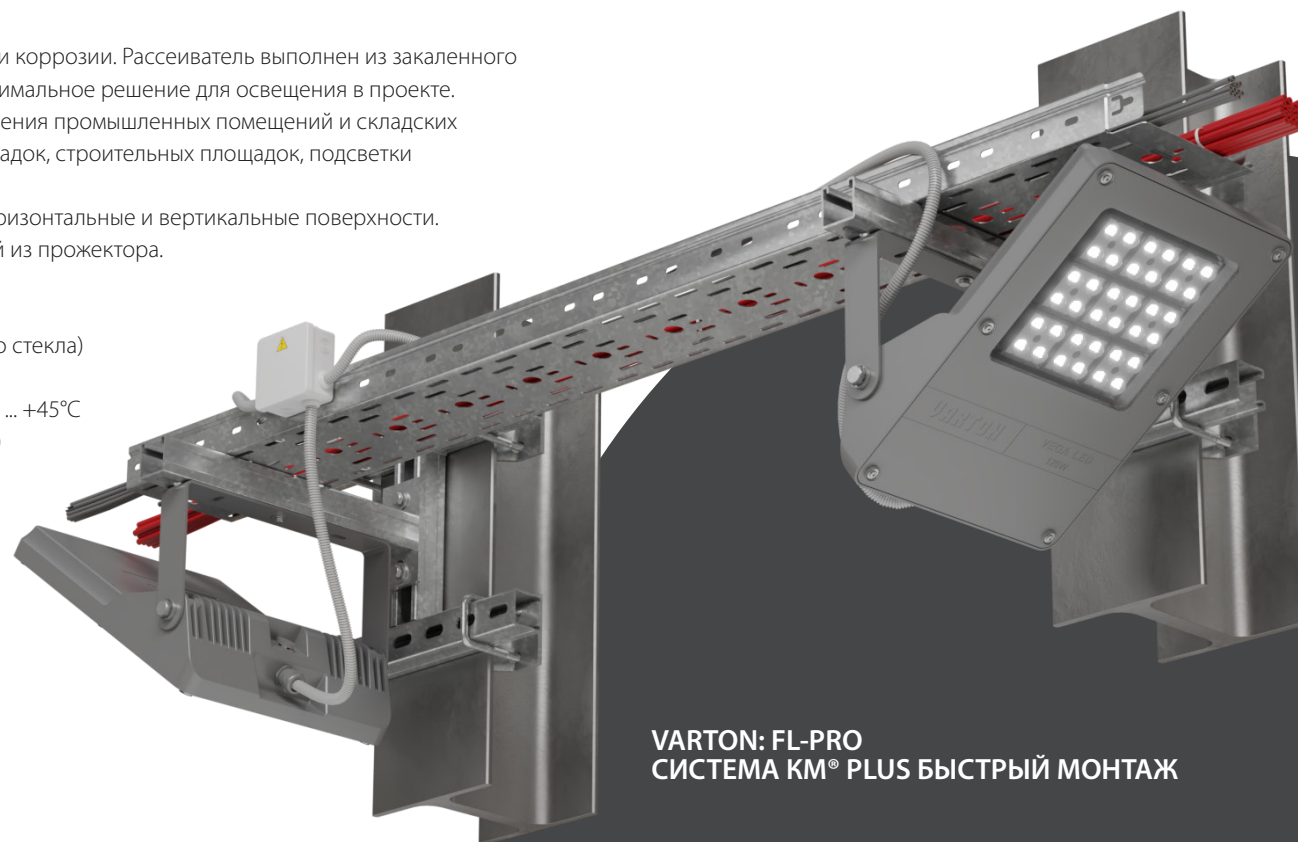
КОЭФФИЦИЕНТ МОЩНОСТИ: $\geq 0,95$

КОЭФФИЦИЕНТ ПУЛЬСАЦИИ: $< 5\%$

ИНДЕКС ЦВЕТОПЕРЕДАЧИ: > 70

ЦВЕТОВАЯ ТЕМПЕРАТУРА, К: 3000, 4000, 5000

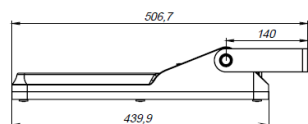
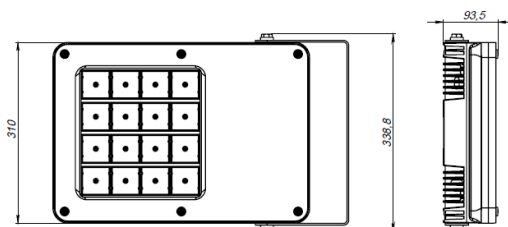
ГАРАНТИЯ: 5 лет



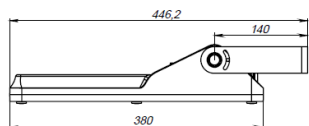
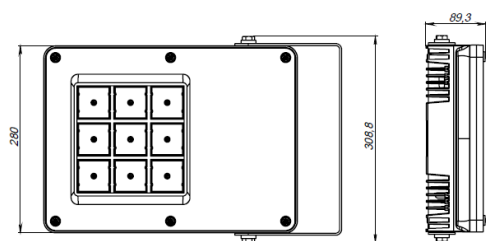
**VARTON: FL-PRO
СИСТЕМА КМ® PLUS БЫСТРЫЙ МОНТАЖ**

FL-PRO VARTON

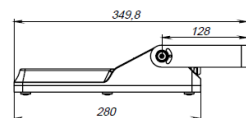
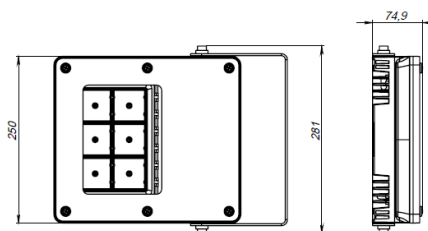
ГАБАРИТЫ
СВЕТИЛЬНИКА



FL-Pro 150/200



FL-Pro 100/120



FL-Pro 50/75

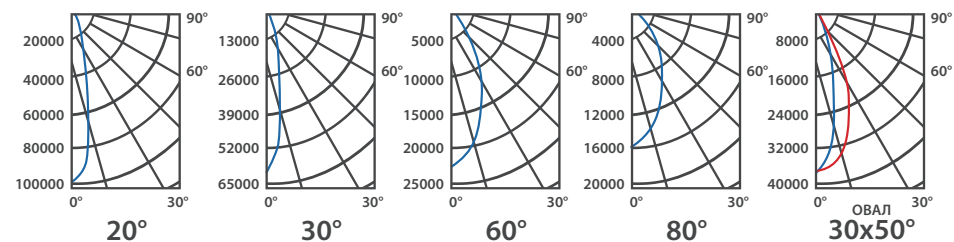
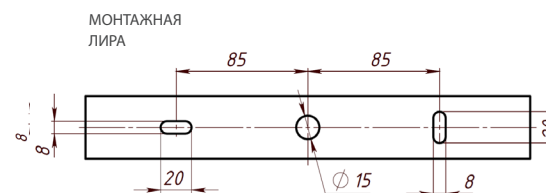
«Если у Вас возникли вопросы по продукции или требуется помощь специалиста для светотехнического расчета, Вы всегда можете написать нам на почту info@varton.ru»



Базовые артикулы

FI-Pro

Артикул	Мощность, Вт	кцт, к	Световой поток, лм	КСС
V1-I0-70589-04L41-6505040	50	4000	7500	80°
V1-I0-70589-04L41-6507540	75	4000	10500	80°
V1-I0-70590-04L41-6510040	100	4000	14700	80°
V1-I0-70590-04L41-6512040	120	4000	16700	80°
V1-I0-70591-04L41-6515040	150	4000	21200	80°
V1-I0-70591-04L41-6520040	200	4000	27200	80°

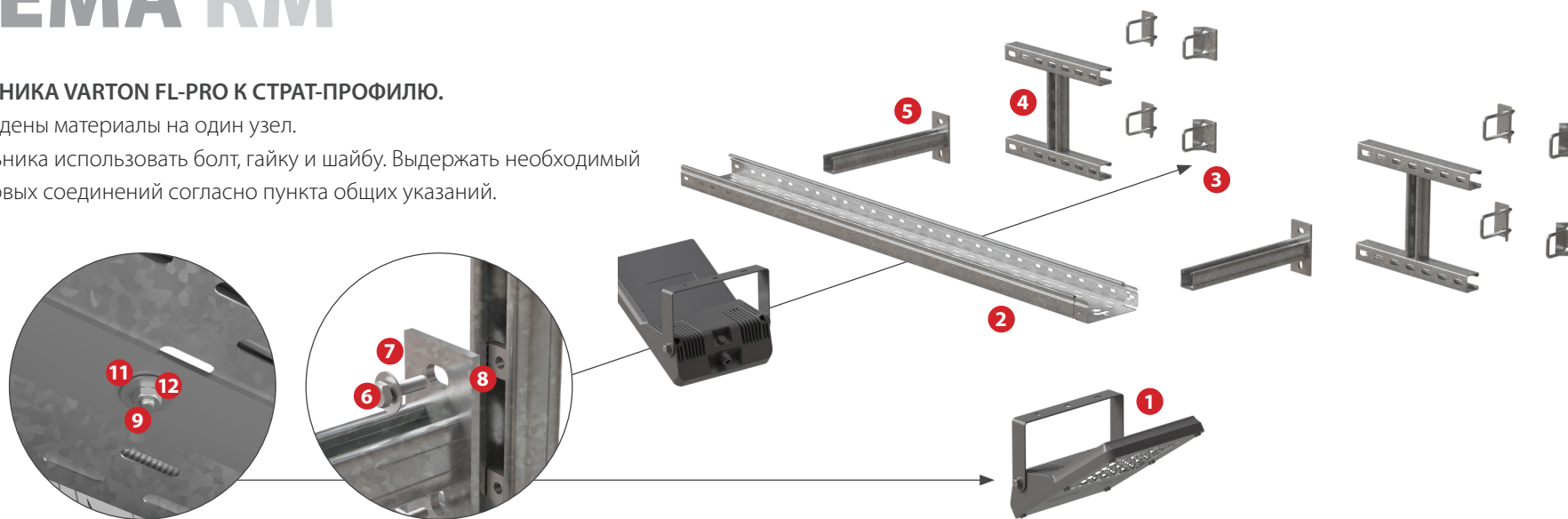


СИСТЕМА КМ®

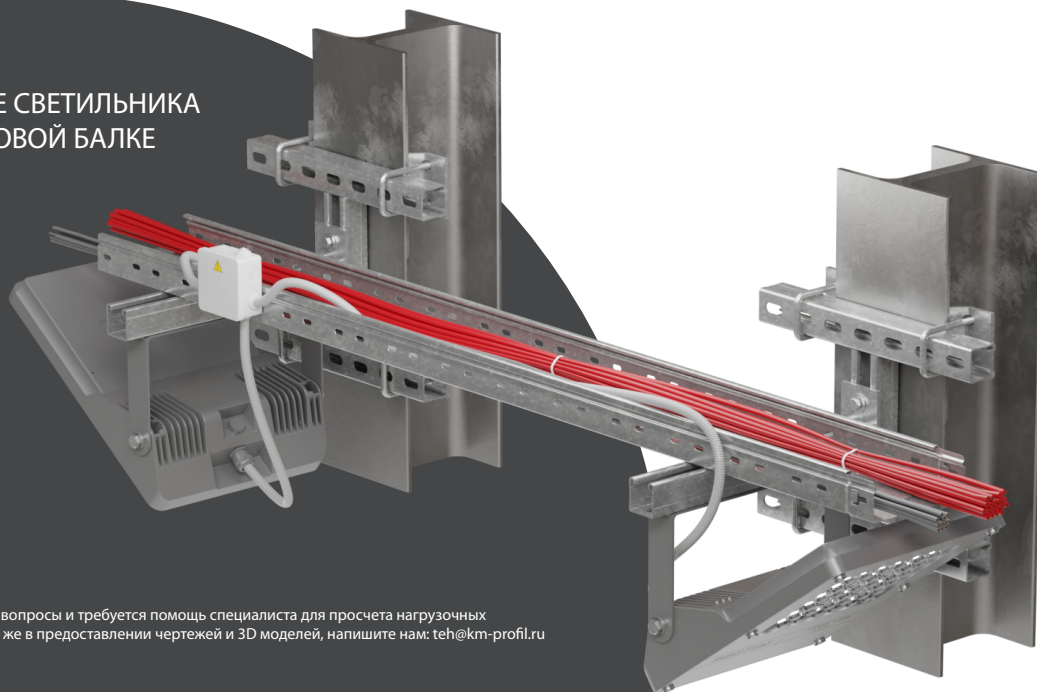
КРЕПЛЕНИЕ СВЕТИЛЬНИКА VARTON FL-PRO К СТРАТ-ПРОФИЛЮ.

В спецификации приведены материалы на один узел.

Для крепления светильника использовать болт, гайку и шайбу. Выдержать необходимый момент затяжки резьбовых соединений согласно пункта общих указаний.



КРЕПЛЕНИЕ СВЕТИЛЬНИКА К ДВУТАВРОВОЙ БАЛКЕ



Если у Вас возникли вопросы и требуется помощь специалиста для просчета нагрузочных характеристик, а так же в предоставлении чертежей и 3D моделей, напишите нам: teh@km-profil.ru

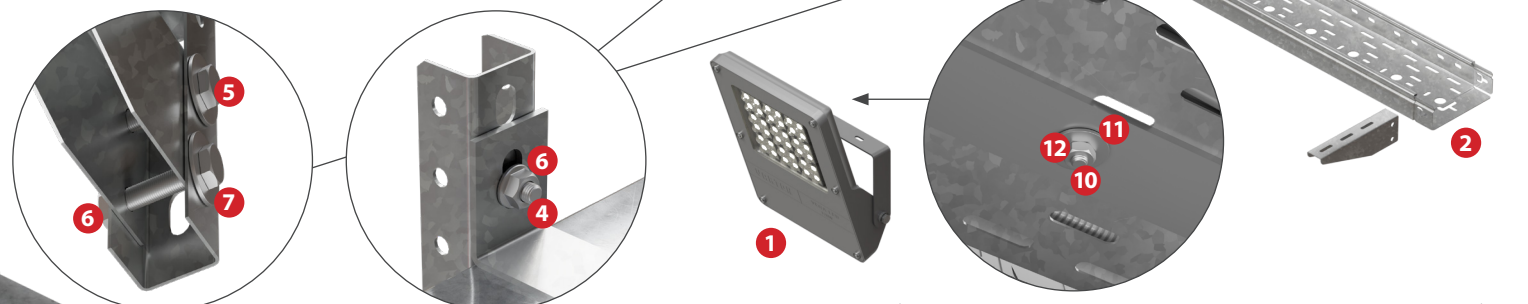
№	Элемент	шт./п.м.
1	Светильник Varton FL-PRO	1
2	Лоток листовой «ПЛЮС», LPplus (LNplus) Толщину металла лотка нужно брать из учета длины пролетов, количества кабеля, веса светильника.	n
3	Зажим балочный усиленный 41 21-42 M8, ZBU41 21-42 M8	8
4	Крепление к двутавровой балке Н-образное 400x200 мм, КТН200	2
5	Страт-консоль одиночная усиленная 41x41 s:2,5 мм, KSSU41 Длина консоли - ширина лотка + 50 мм.	2
6	Шестигранный болт M10x30 мм DIN 933, BT10-30	4
7	Шайба плоская усиленная M10 DIN 9021, SH10	4
8	Гайка канальная M10, GK10	4
9	Винт M6x30 мм специальный DIN 7985, V6-30	4
10	Винт M6x10 мм специальный DIN 7985, V6-10	2
11	Шайба плоская усиленная M6 DIN 9021, SH6	8
12	Гайка специальная с фланцем M6 DIN 6923, GS6	2
13	Гайка канальная M6, GK6	4

FL-PRO VARTON

КРЕПЛЕНИЕ СВЕТИЛЬНИКА VARTON FL-PRO К ЛИСТОВОМУ ЛОТКУ.

В спецификации приведены материалы на один узел.

Для крепления лотка к полке использовать винт и гайку. Гайки крепить с внешней стороны. Если необходимо, то просверлить дополнительные отверстия на борту лотка диаметром 7 мм. Выдержать необходимый момент затяжки резьбовых соединений согласно пункта общих указаний.



КРЕПЛЕНИЕ СВЕТИЛЬНИКА К ФЕРМЕ

Если у Вас возникли вопросы и требуется помощь специалиста для просчета нагрузочных характеристик, а так же в предоставлении чертежей и 3D моделей, напишите нам: teh@km-profil.ru

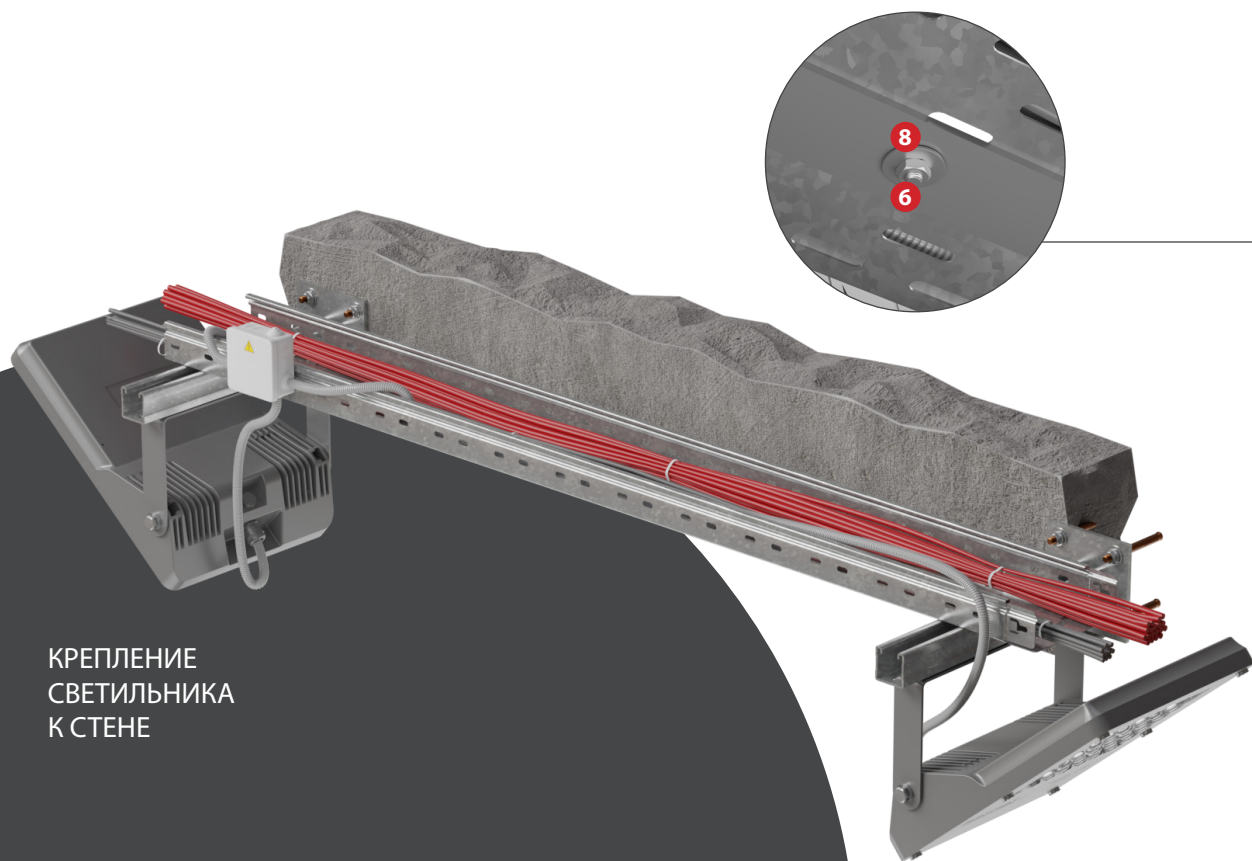
№	Элемент	шт./п.м.
1	Светильник Varton FL-PRO	1
2	Лоток листовой «ПЛИУС», LPplus (LNplus) Толщину металла лотка нужно брать из учета длины пролетов, количества кабеля, веса светильника.	n
3	Скоба прямоугольная 30x60 мм, СР30-60 Размеры скобы зависят от размера фермы.	1
4	Шестигранный болт M8x20 мм DIN 933, BT8-20	2
5	Шестигранный болт M8x50 мм DIN 933, BT8-50	2
6	Гайка специальная с фланцем M8 DIN 6923, GS8	4
7	Шайба плоская усиленная M8 DIN 9021, SH8	4
8	Универсальный профиль усиленный 38x29x2,5, UPS Длина профиля подбирается согласно проекта.	1
9	Консоль без опоры, КВО Длина полки зависит от ширины лотка.	1
10	Винт M6x10 мм специальный DIN 7985, V6-10	2
11	Шайба плоская усиленная M6 DIN 9021, SH6	4
12	Гайка специальная с фланцем M6 DIN 6923, GS6	2

СИСТЕМА КМ®

КРЕПЛЕНИЕ СВЕТИЛЬНИКА VARTON FL-PRO К ЛИСТОВОМУ ЛОТКУ.

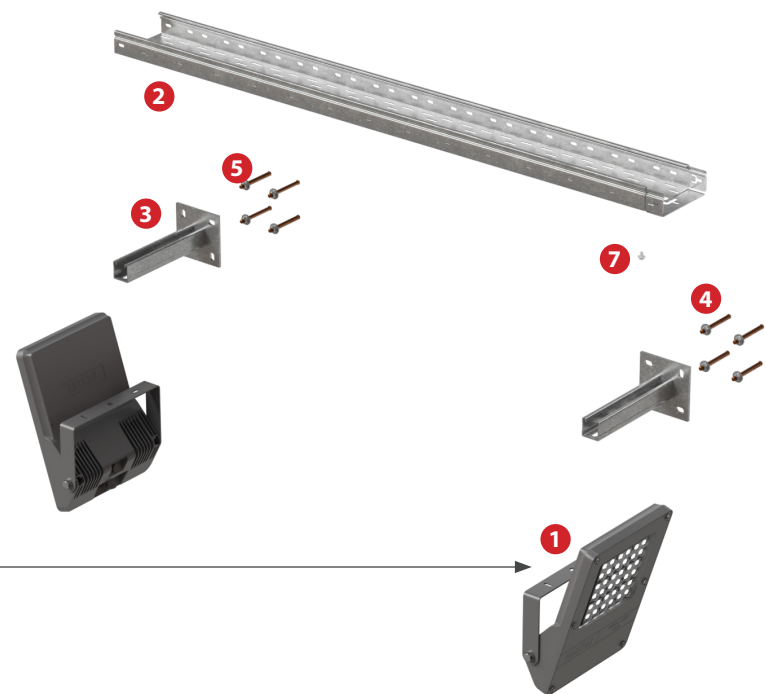
В спецификации приведены материалы на один узел.

Для крепления лотка к профилю использовать винт и гайку. Гайки крепить с внешней стороны. Если необходимо, то просверлить дополнительные отверстия на борту лотка диаметром 7 мм. Выдержать необходимый момент затяжки резьбовых соединений согласно пункта общих указаний.



КРЕПЛЕНИЕ СВЕТИЛЬНИКА К СТЕНЕ

Если у Вас возникли вопросы и требуется помощь специалиста для просчета нагрузочных характеристик, а так же в предоставлении чертежей и 3D моделей, напишите нам: teh@km-profil.ru



№	Элемент	шт./п.м.
1	Светильник Varton FL-PRO	1
2	Лоток листовой «ПЛЮС», LPplus (LNplus) Толщину металла лотка нужно брать из учета длины пролетов, количества кабеля, веса светильника.	n
3	Страт-стойка усиленная 41x41 s:2,5, PSTPH41 Длина страт-стойки - ширина лотка + 50 мм.	2
4	Анкерный болт с гайкой 10x75 мм (M8), ANBG10-75	8
5	Шайба плоская усиленная M8 DIN 9021, SH8	8
6	Винт M6x30 мм специальный DIN 7985, V6-30	4
7	Винт M6x10 мм специальный DIN 7985, V6-10	2
8	Шайба плоская усиленная M6 DIN 9021, SH6	8
9	Гайка специальная с фланцем M6 DIN 6923, GS6	2
10	Гайка канальная M6, GK6	4

VARTON

R2 GL VARTON СИСТЕМА КМ®

R2 GL.

**ПОДВЕСНОЙ СВЕТИЛЬНИК С ШИРОКИМ ВЫБОРОМ МОЩНОСТЕЙ,
ОПТИКИ И ЦВЕТОВОЙ ТЕМПЕРАТУРЫ.**

ОПИСАНИЕ: Корпус светильника изготовлен из литого под давлением алюминия и окрашен порошковой краской, вторичная оптика - отражатель из поликарбоната, рассеиватель - закаленное стекло.

НАЗНАЧЕНИЕ: Светильник предназначен для освещения промышленных помещений со средними и высокими потолками, складов, в том числе и со стеллажным хранением, пожароопасных зон П-IIа.

МОНТАЖ: Подвесной монтаж за рым-болт

ХАРАКТЕРИСТИКИ:

КЛАСС ЗАЩИТЫ ОТ ПОРАЖЕНИЯ ЭЛЕКТРИЧЕСКИМ ТОКОМ: I

УДАРОПРОЧНОСТЬ: IK08

СТЕПЕНЬ ЗАЩИТЫ: IP66

ДИАПАЗОН РАБОЧИХ ТЕМПЕРАТУР ОКРУЖАЮЩЕЙ СРЕДЫ: -40°C ... +60°C*

ДИАПАЗОН ВХОДНОГО НАПРЯЖЕНИЯ (АС): 90 - 305 В (50 Гц)

ДИАПАЗОН ВХОДНОГО НАПРЯЖЕНИЯ (ДС): 127 - 300 В

КОЭФФИЦИЕНТ МОЩНОСТИ: $\geq 0,95$

КОЭФФИЦИЕНТ ПУЛЬСАЦИИ: $< 5\%$

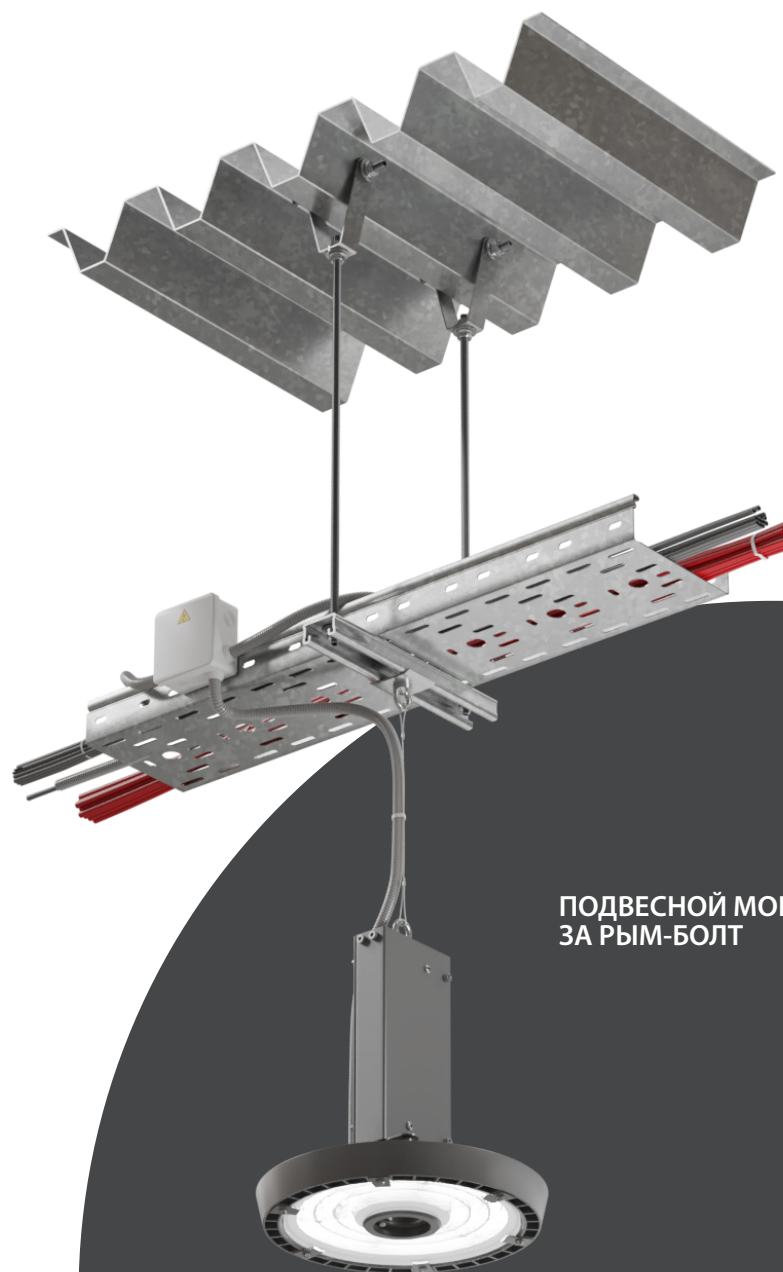
ИНДЕКС ЦВЕТОПЕРЕДАЧИ: > 80

ЦВЕТОВАЯ ТЕМПЕРАТУРА, К: 4000, 5000

ГАРАНТИЯ: 5 лет

* для версий 100 Вт и менее, для остальных версий -40°C ... +45°C

Данные таблиц не могут служить примером и представлены только в ознакомительных целях.



**ПОДВЕСНОЙ МОНТАЖ
ЗА РЫМ-БОЛТ**

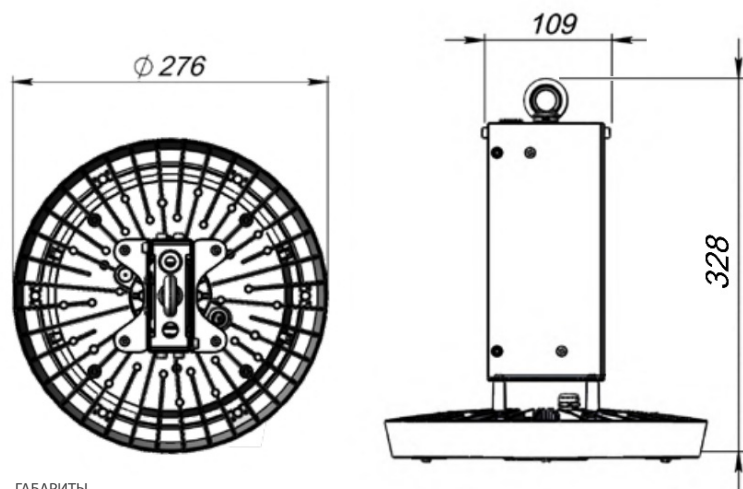
«Если у Вас возникли вопросы по продукции или требуется помощь специалиста для светотехнического расчета, Вы всегда можете написать нам на почту info@varton.ru»



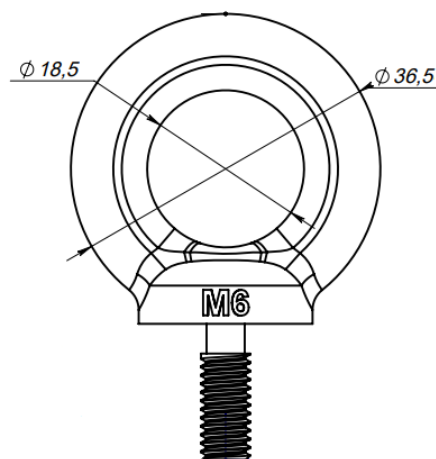
R2 GL VARTON

Базовые артикулы

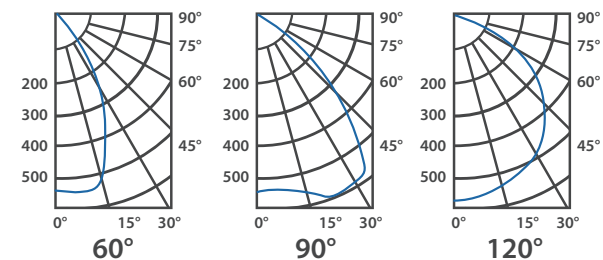
R2 GL				
Артикул	Мощность, Вт	кцт, к	Световой поток, лм	КСС
V1-I0-7R2GL-30L06-6505040	50	4000	7050	90°
V1-I0-7R2GL-30L06-6507540	75	4000	10400	90°
V1-I0-7R2GL-30L06-6510040	100	4000	13500	90°
V1-I0-7R2GL-30L06-6512540	125	4000	16600	90°
V1-I0-7R2GL-30L06-6515040	150	4000	18900	90°



ГАБАРИТЫ
СВЕТИЛЬНИКА



МОНТАЖ
НА РЫМ-БОЛТ



DALI

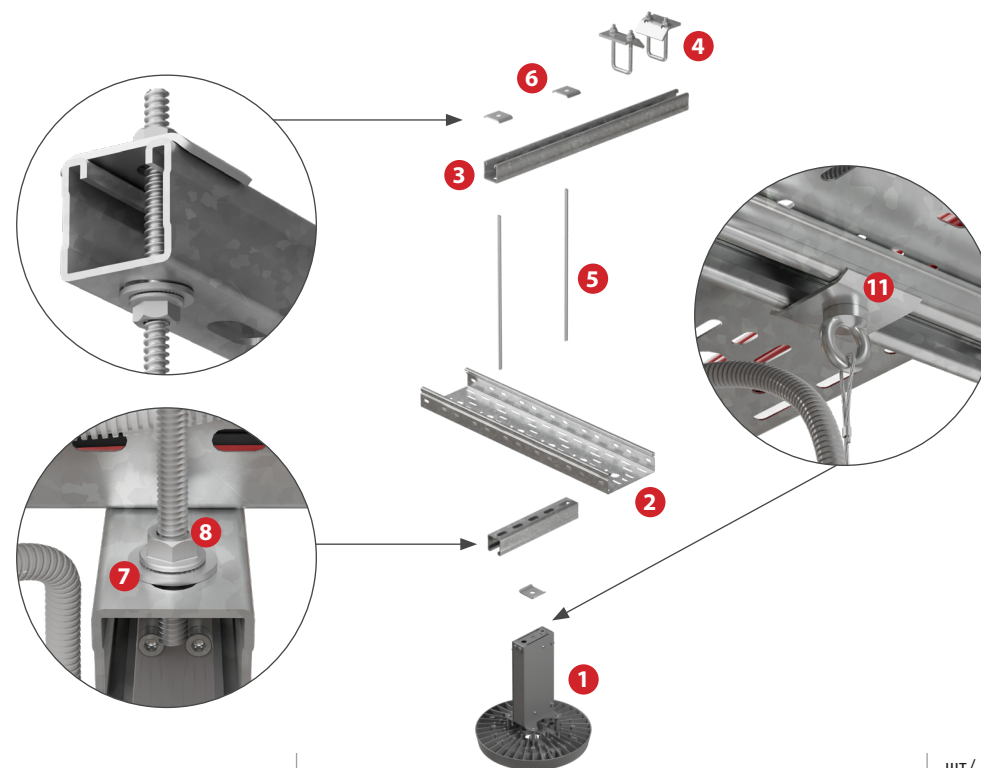
«Если у Вас возникли вопросы по продукции или требуется помощь специалиста для светотехнического расчета, Вы всегда можете написать нам на почту info@varton.ru»

СИСТЕМА КМ®

КРЕПЛЕНИЕ СВЕТИЛЬНИКА VARTON R2 GL К СТРАТ-ПРОФИЛЮ.

В спецификации приведены материалы на один узел.

Для крепления лотка к страт-профилю использовать винт, шайбу и гайку. Гайки крепить с внешней стороны. Если необходимо, то просверлить дополнительные отверстия на дне лотка диаметром 7 мм. Выдержать необходимый момент затяжки резьбовых соединений согласно пункта общих указаний.



№	Элемент	шт./п.м.
1	Светильник Varton R2 GL	1
2	Лоток листовой «ПЛЮС», LPplus (LNplus) Толщину металла лотка нужно брать из учета длины пролетов, количества кабеля, веса светильника.	n
3	Страт-профиль 41x41, STPU41-41 Длина страт-профиля для подвеса лотка - ширина лотка + 100 мм, длина страт-профиля к двутавровой балке - ширина лотка + ширина балки + 200 мм.	2
4	Зажим балочный усиленный 41 21-42 M8, ZBU41 21-42 M8	2
5	Шпилька M8 DIN 975, SM8 - 2 шт. Длина шпильки подбирается согласно проекта, если длина более двух метров, то используется соединительная гайка M8 DIN 6334.	2
6	Подкладная опорная пластина для страт-профиля 41 мм, POP41	3
7	Шайба плоская усиленная M8 DIN 9021, SH8	8
8	Гайка специальная с фланцем M8 DIN 6923, GS8	8
9	Шайба плоская усиленная M6 DIN 9021, SH6	1
10	Шестигранный болт M6x50 мм DIN 933, BT6-50	1
11	Подкладная опорная пластина для страт-профиля 41 мм, POP41.	1

ПОДВЕС СВЕТИЛЬНИКА К ДВУТАВРОВОЙ БАЛКЕ

Если у Вас возникли вопросы и требуется помощь специалиста для просчета нагрузочных характеристик, а так же в предоставлении чертежей и 3D моделей, напишите нам: teh@km-profil.ru

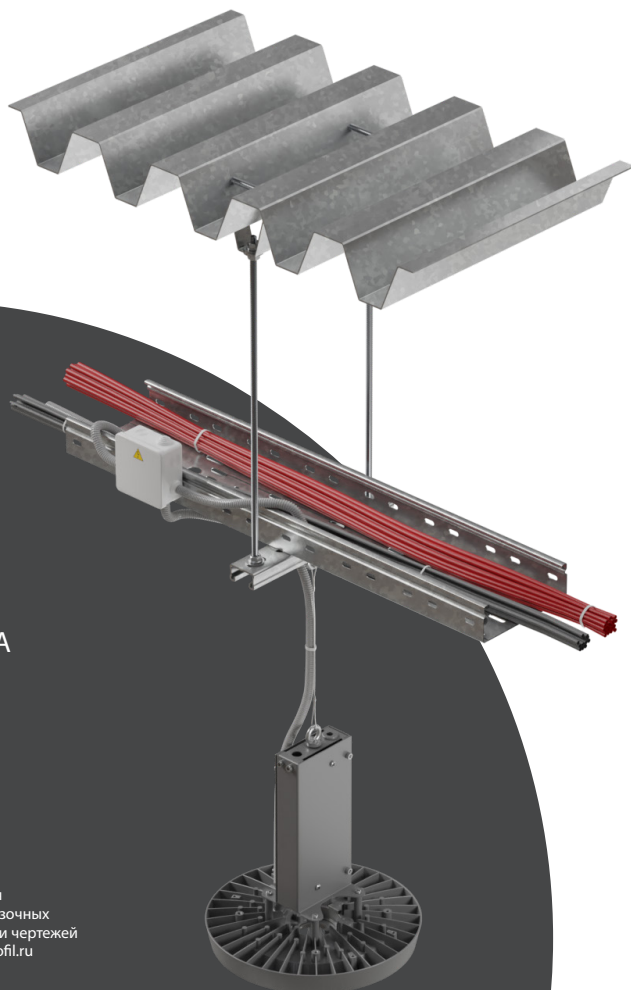
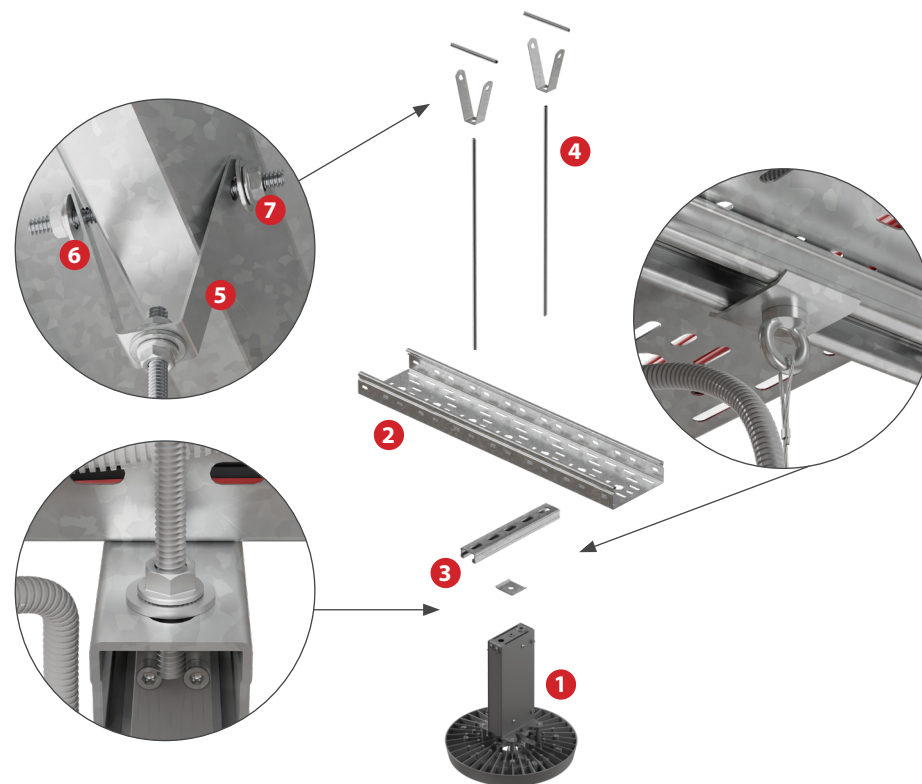
R2 GL VARTON

КРЕПЛЕНИЕ СВЕТИЛЬНИКА VARTON R2 GL К СТРАТ-ПРОФИЛЮ.

В спецификации приведены материалы на один узел.

Для крепления лотка к профилю использовать винт, шайбу и гайку.

Гайки крепить с внешней стороны. Если необходимо, то просверлить дополнительные отверстия на дне лотка диаметром 7 мм. Выдержать необходимый момент затяжки резьбовых соединений согласно пункта общих указаний.



ПОДВЕС СВЕТИЛЬНИКА К ПРОФНАСТИЛУ

Если у Вас возникли вопросы и требуется помощь специалиста для просчета нагрузочных характеристик, а так же в предоставлении чертежей и 3D моделей, напишите нам: teh@km-profil.ru

№	Элемент	шт./п.м.
1	Светильник Varton R2 GL	1 шт.
2	Лоток листовой «ПЛЮС», LPplus (LNplus) Толщину металла лотка нужно брать из учета длины пролетов, количества кабеля, веса светильника.	n
3	Страт-профиль 41x21, STPU41-21 Длина страт-профиля - ширина лотка + 100мм.	1
4	Шпилька M8 DIN 975, SM8 Длина шпильки подбирается согласно проекта, если длина более двух метров, то используется соединительная гайка M8 DIN 6334. Для крепления V-образного подвеса к профнастилу нарезать шпильку нужной длины.	4
5	V-подвес для профнастила M8, VPSM8	2
6	Шайба плоская усиленная M8 DIN 9021, SH8	10
7	Гайка специальная с фланцем M8 DIN 6923, GS8	10
8	Шайба плоская усиленная M6 DIN 9021, SH6	1
9	Шестигранный болт M6x40 мм DIN 933, BT6-40	1
10	Гайка специальная с фланцем M6 DIN 6923, GS6	1
11	Подкладная опорная пластина для страт-профиля 41 мм, POP41	1

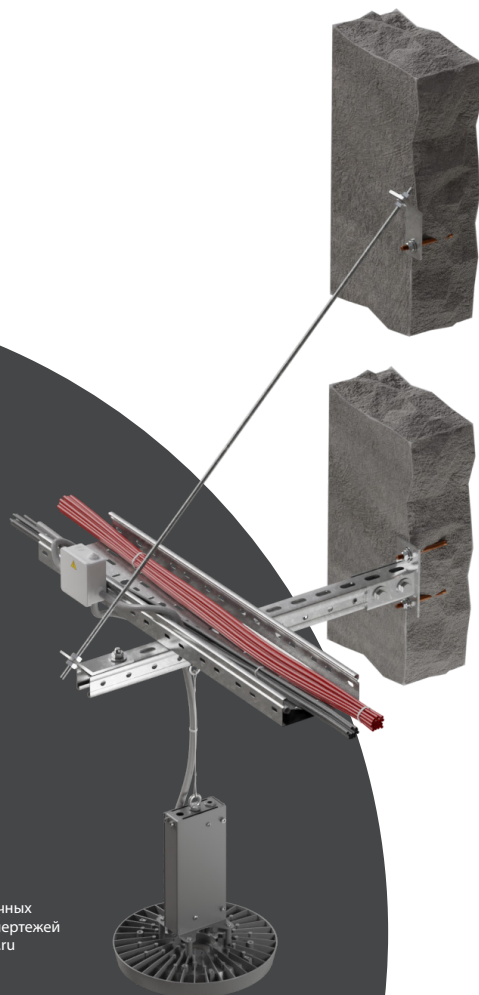
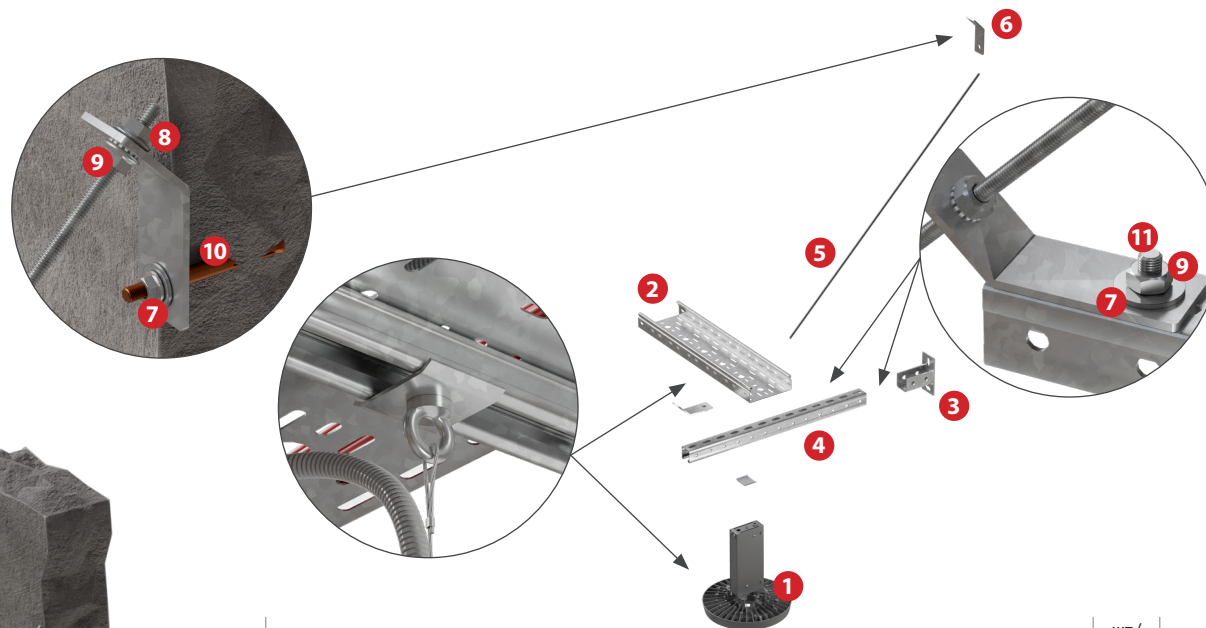
СИСТЕМА КМ®

КРЕПЛЕНИЕ СВЕТИЛЬНИКА VARTON R2 GL К СТРАТ-ПРОФИЛЮ.

В спецификации приведены материалы на один узел.

Для крепления лотка к профилю использовать винт, шайбу и гайку.

Гайки крепить с внешней стороны. Если необходимо, то просверлить дополнительные отверстия на дне лотка диаметром 7 мм. Выдержать необходимый момент затяжки резьбовых соединений согласно пункта общих указаний.



КРЕПЛЕНИЕ СВЕТИЛЬНИКА К СТЕНЕ

Если у Вас возникли вопросы и требуется помощь специалиста для просчета нагрузочных характеристик, а так же в предоставлении чертежей и 3D моделей, напишите нам: teh@km-profil.ru

№	Элемент	шт./п.м.
1	Светильник Varton R2 GL	1
2	Лоток листовой «ПЛЮС», LPplus (LNplus) Толщину металла лотка нужно брать из учета длины пролетов, количества кабеля, веса светильника.	n
3	Опора соединительная горизонтальная для страт-профиля 41x41 мм, OSG41	1
4	Страт-профиль 41x41 (тройная перфорация), STPU41-41 3P Длина страт-профиля подбирается согласно проекта, но она не должна быть менее - ширина лотка + 200 мм.	1
5	Шпилька M10 DIN 975, SM10 Длина шпильки подбирается согласно проекта, если длина более двух метров, то используется соединительная гайка M10 DIN 6334.	1
6	Уголок крепежный 45 гр. для шпильки M10, UKM45-10	2
7	Шайба плоская усиленная M10 DIN 9021, SH10	9
8	Шайба зубчатая M10 DIN 6798 A, SHZ10	4
9	Гайка шестигранная M10 DIN 934, G10	7
10	Анкерный болт с гайкой 12x75 мм (M10), ANBG12-75	3
11	Шестигранный болт M10x20 мм DIN 933, BT10-20	1
12	Шестигранный болт M10x70 мм DIN 933, BT10-70	2
13	Шайба плоская усиленная M6 DIN 9021, SH6	1
14	Подкладная опорная пластина для страт-профиля 41 мм, POP41.	1

VARTON



FLIP VARTON СИСТЕМА КМ®



RU СДЕЛАНО В РОССИИ

FLIP

АВТОНОМНЫЙ СВЕТОДИОДНЫЙ АВАРИЙНО-ЭВАКУАЦИОННЫЙ СВЕТОВОЙ УКАЗАТЕЛЬ ПОСТОЯННОГО ДЕЙСТВИЯ FLIP СЕРИИ ADVANCED.

ОПИСАНИЕ: Корпус и рассеиватель выполнены из поликарбоната. Доступны сменные знаки безопасности.

НАЗНАЧЕНИЕ: Автономные светодиодные аварийные-эвакуационные световые указатели постоянного действия Flip служат для аварийно-сигнального обозначения выходов в общественных, торговых, промышленных и других помещениях.

Световые указатели переходят в аварийный режим в случае непредвиденного отключения сети 230В или при снижении напряжения ниже порогового уровня, в аварийном режиме питание светильника осуществляется от встроенной АКБ.

МОНТАЖ: Накладной монтаж.

ХАРАКТЕРИСТИКИ:

КЛАСС ЗАЩИТЫ ОТ ПОРАЖЕНИЯ ЭЛЕКТРИЧЕСКИМ ТОКОМ: II

СТЕПЕНЬ ЗАЩИТЫ: IP40

МОЩНОСТЬ: 3 Вт

ДИАПАЗОН РАБОЧИХ ТЕМПЕРАТУР ОКРУЖАЮЩЕЙ СРЕДЫ: 0°C ... +45°C

ХАРАКТЕРИСТИКИ АКБ: 3.6 В, 900мАч

ВРЕМЯ РАБОТЫ В АВАРИЙНОМ РЕЖИМЕ: 3 часа

ДИАПАЗОН ВХОДНОГО НАПЯЖЕНИЯ (АС): 220 - 240 В (50 Гц)

ДИАПАЗОН ВХОДНОГО НАПЯЖЕНИЯ (DC): 220 - 240 В

КОЭФФИЦИЕНТ МОЩНОСТИ: $\geq 0,9$

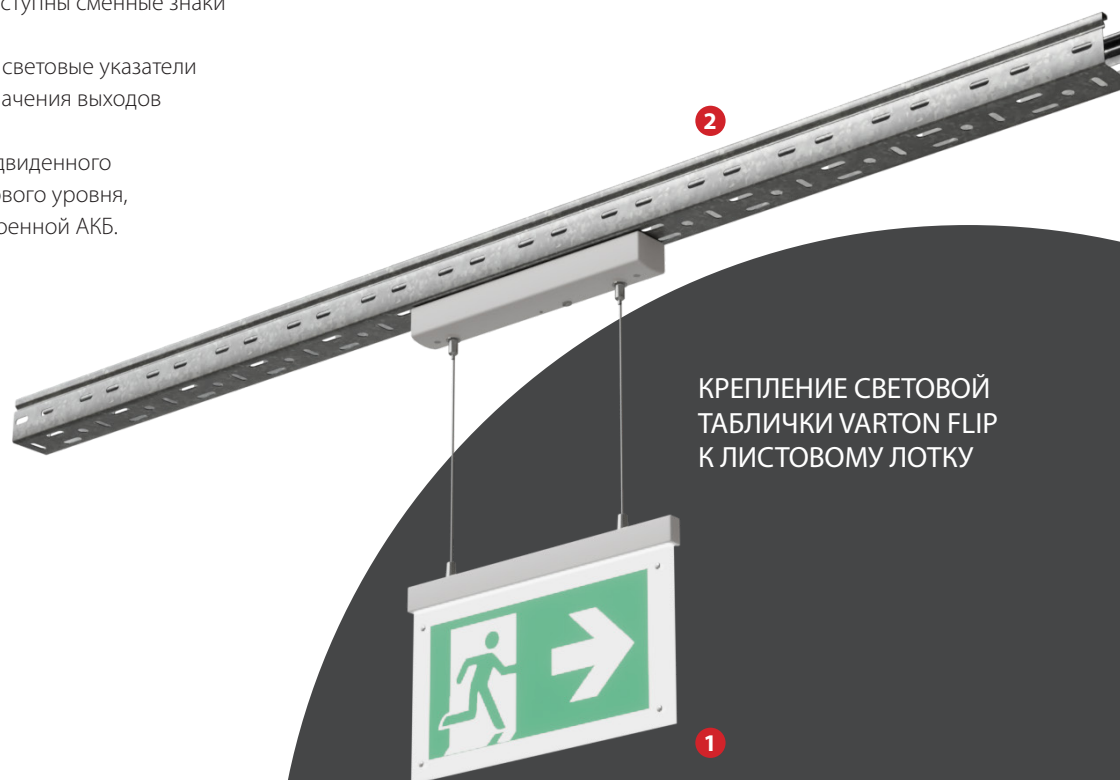
КОЭФФИЦИЕНТ ПУЛЬСАЦИИ: $< 5\%$

ИНДЕКС ЦВЕТОПЕРЕДАЧИ: > 85

ГАРАНТИЯ: 3 года

В спецификации приведены материалы на один узел.

№	Элемент	шт./п.м.
1	Светильник Varton Flip	1
2	Лоток листовой «ПЛИУС», LPplus (LNplus) Толщину металла лотка нужно брать из учета длины пролетов, количества кабеля, веса светильника.	n



КРЕПЛЕНИЕ СВЕТОВОЙ ТАБЛИЧКИ VARTON FLIP К ЛИСТОВОМУ ЛОТКУ

Если у Вас возникли вопросы и требуется помощь специалиста для просчета нагрузочных характеристик, а так же в предоставлении чертежей и 3D моделей, напишите нам: teh@km-profil.ru

TWOFOLD VARTON СИСТЕМА КМ®



СДЕЛАНО
В РОССИИ

TWOFOLD

АВТОНОМНЫЙ СВЕТОДИОДНЫЙ АВАРИЙНО-ЭВАКУАЦИОННЫЙ СВЕТОВОЙ УКАЗАТЕЛЬ ПОСТОЯННОГО ДЕЙСТВИЯ TWOFOLD СЕРИИ BASIC.

ОПИСАНИЕ: Корпус и рассеиватель выполнены из поликарбоната. Доступны сменные знаки безопасности.

НАЗНАЧЕНИЕ: Автономные светодиодные аварийные-эвакуационные световые указатели постоянного действия Twofold с высокой степенью защиты оболочки IP65 служат для аварийно-сигнального обозначения выходов и путей эвакуации в помещениях с высокой влажностью. Световые указатели переходят в аварийный режим в случае непредвиденного отключения сети 230В или при снижении напряжения ниже порогового уровня, в аварийном режиме питание светильника осуществляется от встроенной АКБ.

МОНТАЖ: Накладной монтаж.

ХАРАКТЕРИСТИКИ:

КЛАСС ЗАЩИТЫ ОТ ПОРАЖЕНИЯ ЭЛЕКТРИЧЕСКИМ ТОКОМ: II

СТЕПЕНЬ ЗАЩИТЫ: IP65

МОЩНОСТЬ: 3,5 Вт

ДИАПАЗОН РАБОЧИХ ТЕМПЕРАТУР ОКРУЖАЮЩЕЙ СРЕДЫ: 0°C ... +45°C

ХАРАКТЕРИСТИКИ АКБ: 3.6 В, 1,200мАч

ВРЕМЯ РАБОТЫ В АВАРИЙНОМ РЕЖИМЕ: 3 часа

ДИАПАЗОН ВХОДНОГО НАПРЯЖЕНИЯ (АС): 220 - 240 В (50 Гц)

ДИАПАЗОН ВХОДНОГО НАПРЯЖЕНИЯ (ДС): 220 - 240 В

КОЭФФИЦИЕНТ МОЩНОСТИ: $\geq 0,75$

КОЭФФИЦИЕНТ ПУЛЬСАЦИИ: $< 5\%$

ИНДЕКС ЦВЕТОПЕРЕДАЧИ: > 80

ГАРАНТИЯ: 2 года



КРЕПЛЕНИЕ СВЕТОВОЙ
ТАБЛИЧКИ VARTON TWOFOLD
К ЛИСТОВОМУ ЛОТКУ

№	Элемент	шт./ п.м.
1	Светильник Varton Twofold	1
2	Лоток листовой «ПЛЮС», LPplus (LNplus) Толщину металла лотка нужно брать из учета длины пролетов, количества кабеля, веса светильника.	n

Если у Вас возникли вопросы и требуется помощь специалиста для просчета нагрузочных характеристик, а так же в предоставлении чертежей и 3D моделей, напишите нам: teh@km-profil.ru